



**FAMILLE CARPORT**  
**Isotoit® ou Photovoltaïque**  
**Faites votre choix !**



Véritable abri multi-usage la pergola toit fixe sera parfaite pour couvrir votre voiture.

Isotoit® pour le confort ou photovoltaïque pour produire de l'énergie verte.



#### Fabrication européenne

Depuis 1970 notre entreprise assure la conception, l'assemblage et la production à partir de 10 unités spécialisées situées dans le sud de l'Europe ce qui est un gage de qualité et de sécurité d'approvisionnement pour tous nos clients.



#### L'indice de réparabilité

Toutes nos armatures sont entièrement démontables et réparables



#### 100% Aluminium recyclable

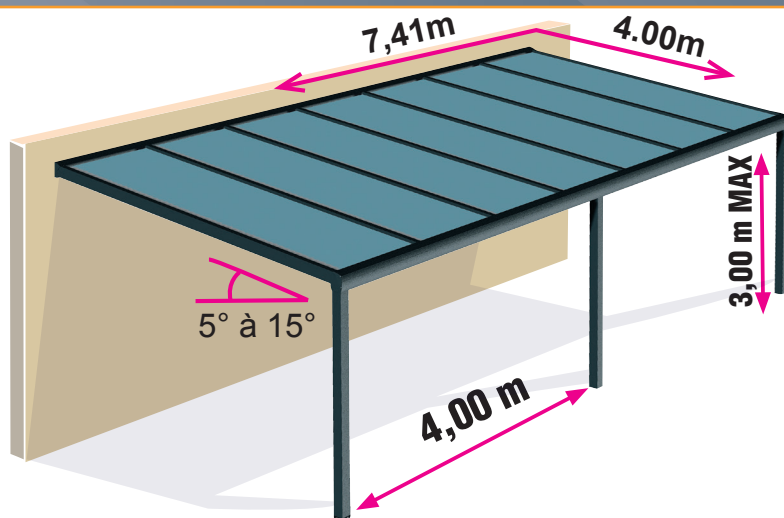
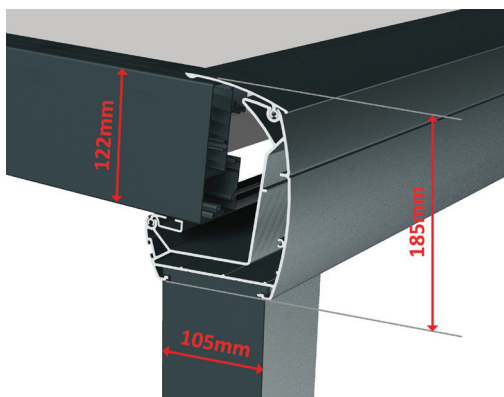
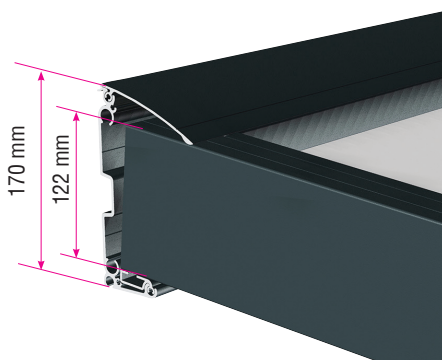
Toutes nos armatures sont composées de pièces, composants et profilés en aluminium et sont entièrement démontables et recyclables.

*Nous vous informons que dans le but d'une amélioration constante de nos produits, la société MITJAVILA se réserve le droit de modifier leur composition en cours de saison. Dans ce cas de figure et sur demande, une note explicative vous sera fournie par le bureau d'études.*

# PERGOLA POLY-TOP CLASSIQUE

La pergola à toit fixe Polytop Classique est une pergola étanche qui protège aussi bien des intempéries que du soleil dans sa version à panneaux sandwich rigide. C'est la solution de pergola durable et moderne pour terrasse et jardin. Contrairement à une pergola bois, la pergola polytop Classique est en aluminium donc très facile d'entretien et durable.

Avancée 4m max  
Largeur 4,00m entre poteaux  
Hauteur 3 mètres maximum  
Inclinaison 5° à 15°  
Polycarbonate / Panneau sandwich 32mm



Exemple de configuration

Polycarbonate - 32mm -  
3.7Kg/m<sup>2</sup>, Coeff U 1.1 W/m2K  
Dimension 1,20 x 4 m

Isotoit® - 32mm -  
5.5Kg/m<sup>2</sup>, Coeff U 0.84 W/m2K  
Dimension 1,20 x 4 m



Panneaux Isotoit® disponibles en :  
- blanc & blanc (sur les 2 faces)  
Ral 9010 et Ral 9010  
- Anthracite & blanc (à l'intérieur)  
Ral 7024 et Ral 9010

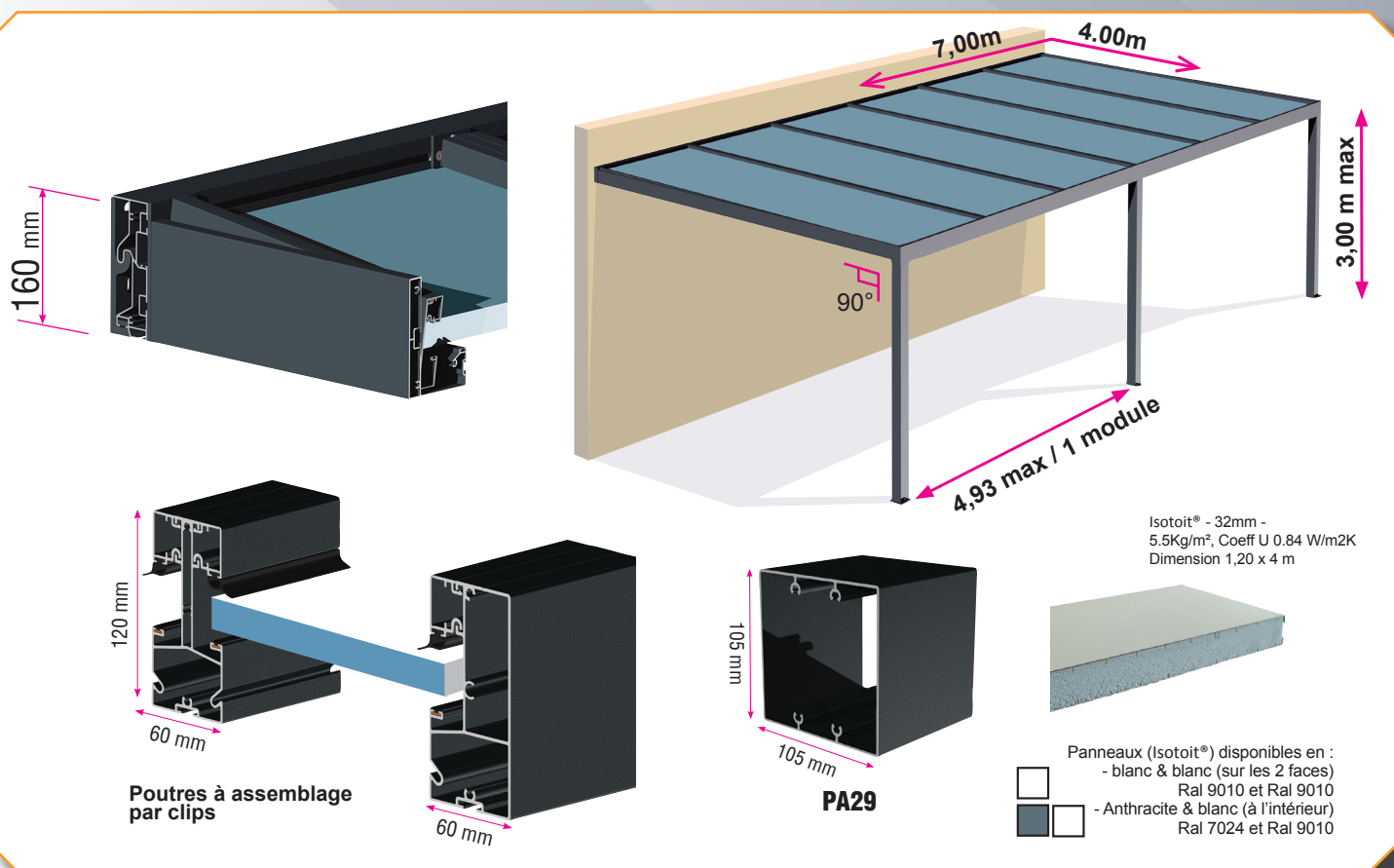


# PERGOLA TOP LUCIA

La pergola toit plat aluminium Top Lucia est la « petite soeur » de la Top H3, le design horizontal lui confère un aspect contemporain indéniab. L'inclinaison des plaques dans la structure permet l'évacuation des eaux de pluies vers le coffre avant puis les pieds. Avec des pieds de 105mm la Pergola Top Lucia a une structure aux chevrons plus fins offrant tout de même une largeur jusqu'à 4,80 mètres entre pieds.



Avancée maximum 4 m  
Epaisseur Isotoit®32mm  
Largeur des panneaux jusqu'à 1m20  
Largeur maximum 3 pieds 7m max (6 plaques)  
Kit complet éclairage LED en option (1 ou 3 côtés)  
Kit 105 en option (coffre mural pour connectiques)





# ABRI TOP LUCIA

Idéale pour une allée protégée, un abri de jardin en configuration îlot ou pour un carport de dimension moyenne, la Pergola panneau sandwich Top-Lucia offre également grâce au panneau isolant un confort thermique et phonique en cas de pluie. Fabriquée en France dans l'usine de Rivesaltes (Pyrénées-Orientales).

Avancée maximum 4 m  
Epaisseur Isotoit®32mm  
Largeur des panneaux jusqu'à 1m20  
Largeur maximum 6 pieds 7m max (6 plaques)  
Kit complet éclairage LED en option (1 ou 3 côtés)  
Kit 105 en option (coffre mural pour connectiques)



## Ral standard

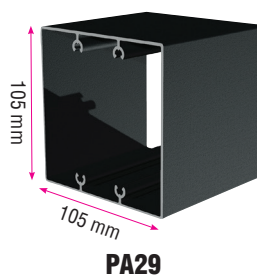
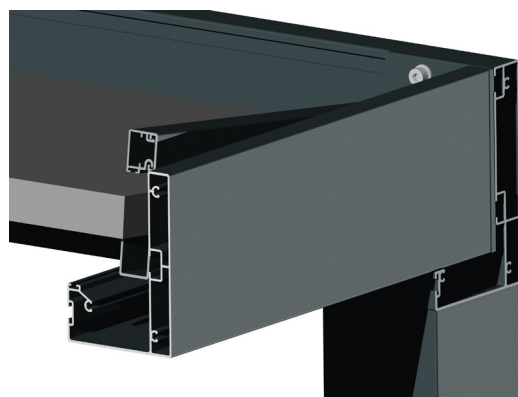
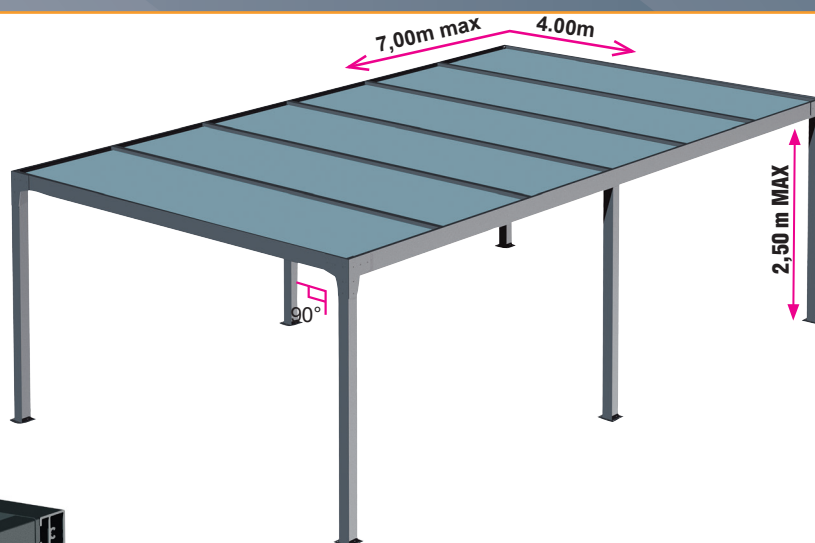


**RAL 9010**  
Laquage texturé

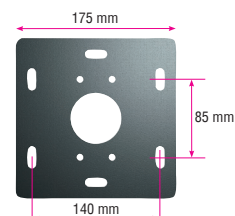


**RAL 7016**  
ANTHRACITE  
Laquage texturé

Possibilité de laquage Mixte :  
Ex : armature ANTHRACITE  
et plaques BLANCHES



**PA29**



Support de fixation au sol:  
**ST4509**

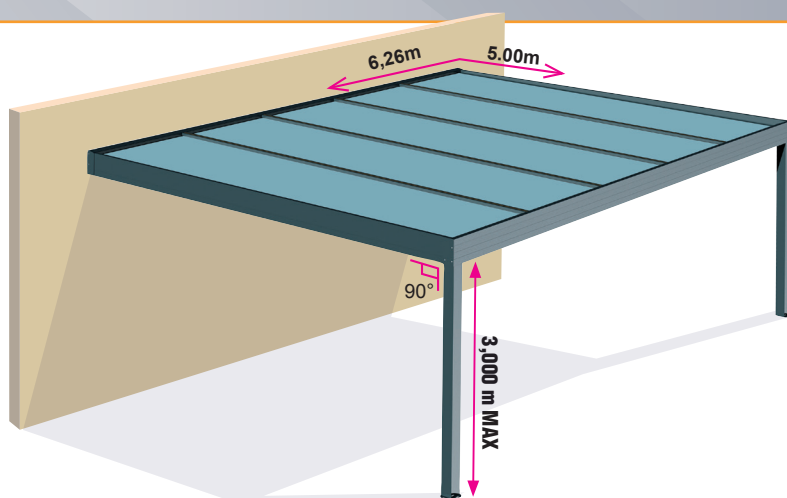
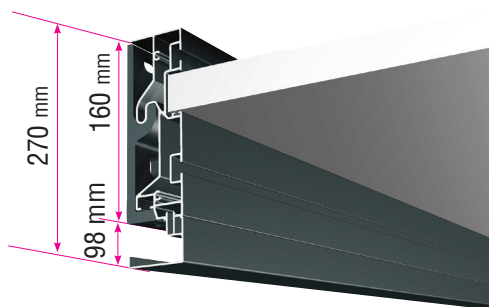
# PERGOLA TOP HORIZON III

Notre gamme dispose de pergola toit rigide, la pergola Top Horizon III est l'une des pergolas fixes qui offre la plus grande dimension d'abri. Cette toiture structure aluminium dite tonnelle ou abri de soleil est plus économique que la version toit coulissant. Robuste et de grandes dimensions, elle peut tout aussi bien convenir à un abri de voiture aluminium,

Avancée maximum 5 m  
Epaisseur Isotoit® 32mm  
Largeur des panneaux jusqu'à 1m20  
Largeur maximum entre deux poteaux 6m  
Kit complet éclairage LED en option (1 ou 3 côtés)  
Kit 105 en option (coffre mural pour connectiques)

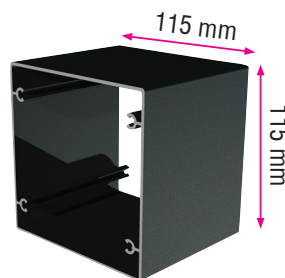
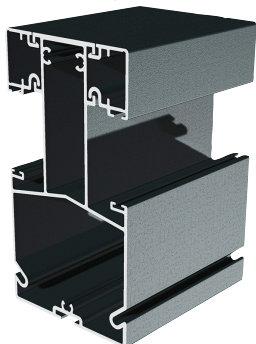


Nouveau profil mural pour assemblage simplifié des plaques



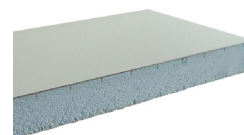
Exemple de configuration

Nouvelle poutre renforcée



PA34

Isotoit® - 32mm -  
5,5Kg/m², Coeff U 0,84 W/m²K  
Dimension 1,20 x 4 m



Panneaux (Isotoit®) disponibles en :  
- blanc & blanc (sur les 2 faces)  
Ral 9010 et Ral 9010



# ABRI TOP HORIZON III

Dans votre jardin vous rêvez d'un carport ? Plutôt qu'une pergola structure en bois ou acier, choisissez la durabilité avec notre produit, pergola en aluminium à toit rigide Top Horizon III. Elle vous protégera les jours de pluie avec ces quatre poteaux où des trous évacuations dans l'alu sont réalisés et ses plaques inclinées. C'est un toit sur mesure dans votre allée pour votre voiture.

Avancée maximum 5 m  
Epaisseur Iso toit® 32mm  
Largeur des panneaux jusqu'à 1m20  
Largeur maximum entre deux poteaux 6m  
Kit complet éclairage LED en option (1 ou 3 côtés)  
Kit 105 en option (coffre mural pour connectiques)



## Ral standard

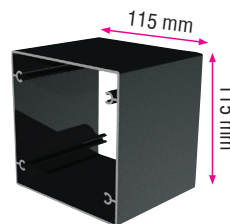
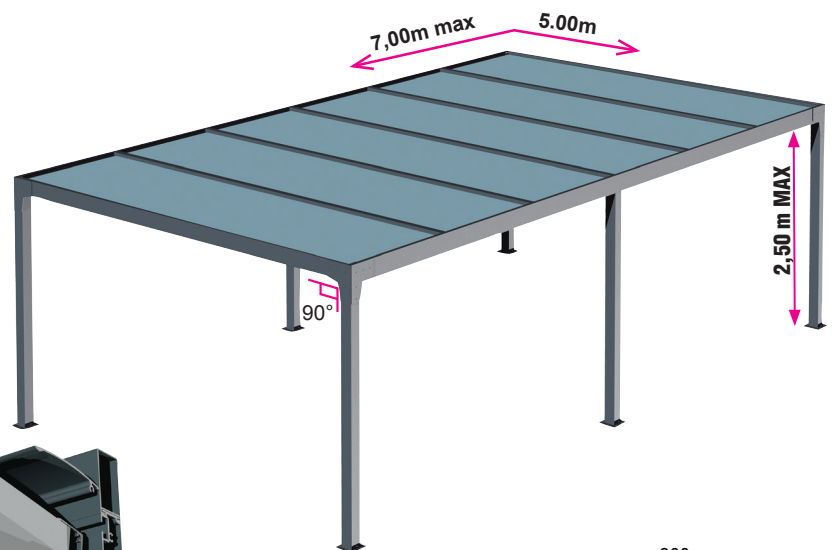
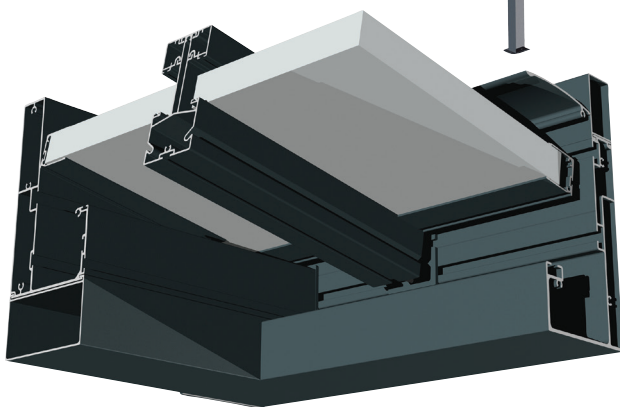


**RAL 9010**  
Laquage texturé

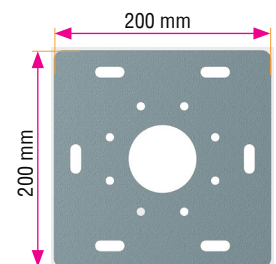


**RAL 7016**  
ANTHRACITE  
Laquage texturé

Possibilité de laquage Mixte :  
Ex : armature ANTHRACITE  
et plaques BLANCHES



**PA34**



**ST45 10**

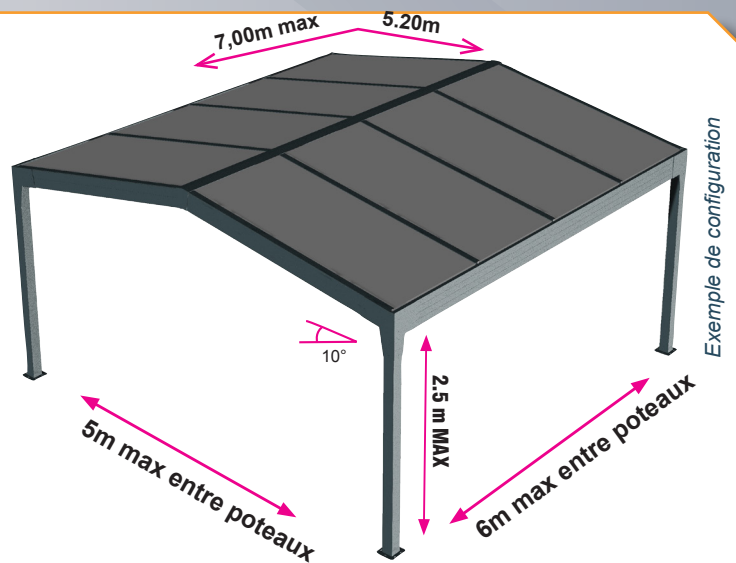
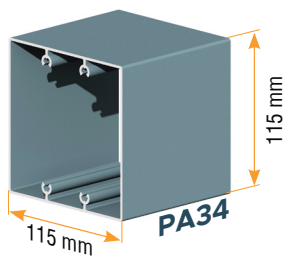
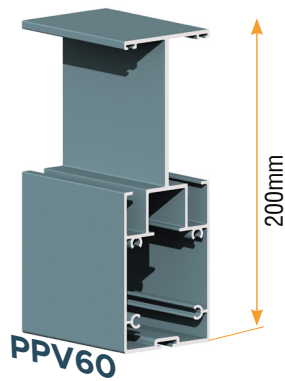
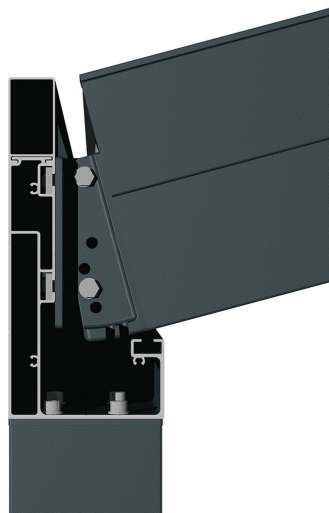


# ABRI 2 PENTES TOP HORIZON III

NEW

Nouveau, notre gamme dispose désormais d'un abri toit rigide en 2 pentes, Comme la pergola Top Horizon III, elle offre la plus grande dimension d'abri. Cette toiture d'un design contemporain donnera du cachet à votre extérieur.

Avancée maximum 7 m  
Épaisseur Isoit® 32mm  
Largeur des panneaux jusqu'à 1m20  
Largeur maximum entre deux poteaux 5m



Exemple de configuration

Isoit® 32mm -  
5.5Kg/m², Coeff U 0.84 W/m2K  
Dimension 1,20 x 4 m

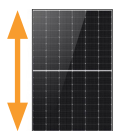
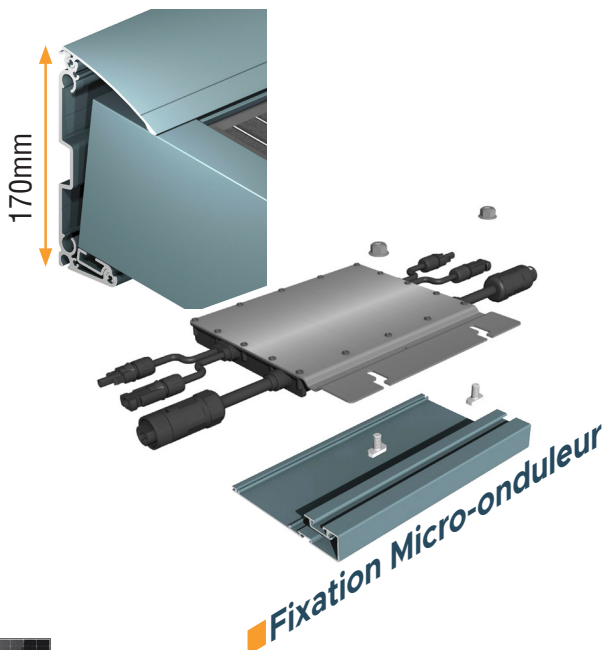
Panneaux disponibles en :  
- blanc & blanc (sur les 2 faces)  
Ral 9010 et Ral 9010

# PERGOLA SOLAIRE CLASSIQUE

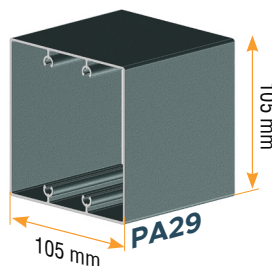
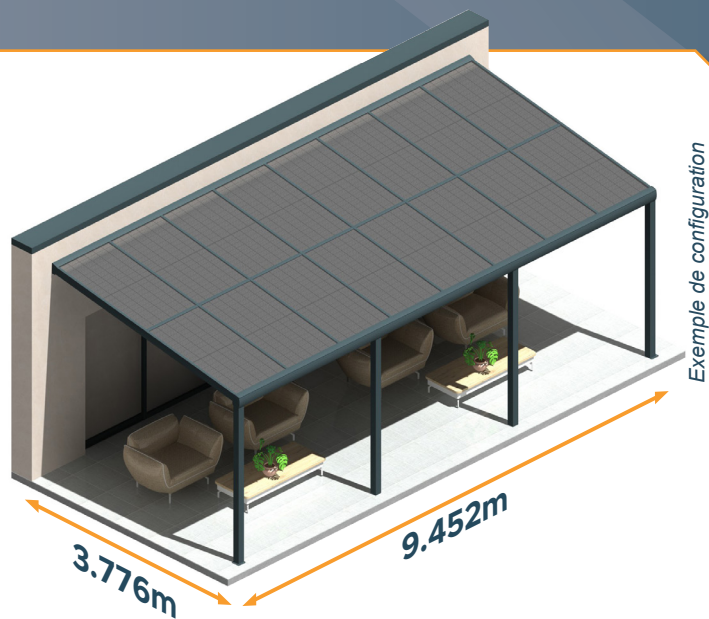
## PERGOLA À PENTE ADOSSÉE À UNE FAÇADE

L'avantage est double pour les particuliers. La pergola solaire sert d'abri multi-fonction tout en produisant de l'énergie pour faire baisser leur facture d'électricité. La pergola solaire garantit ombre et production d'énergie verte.

Panneaux photovoltaïques compatibles de 30 à 50 mm  
Option chemin de câble  
Dissimuler les cablagés et micro-onduleurs  
Option LED sur option chemin de câble



Panneaux en position **PORTRAIT**.  
Cotation suivant dimension des panneaux  
400 W - 1.722 x 1.134 x 30 mm  
Les panneaux peuvent varier selon la disponibilité.



### COMPLET :

- Boitier AC 4 ou 6 Kw
- Armature
- Panneaux PV
- Micro-onduleur
- Connectique



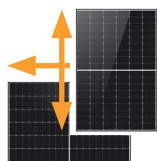
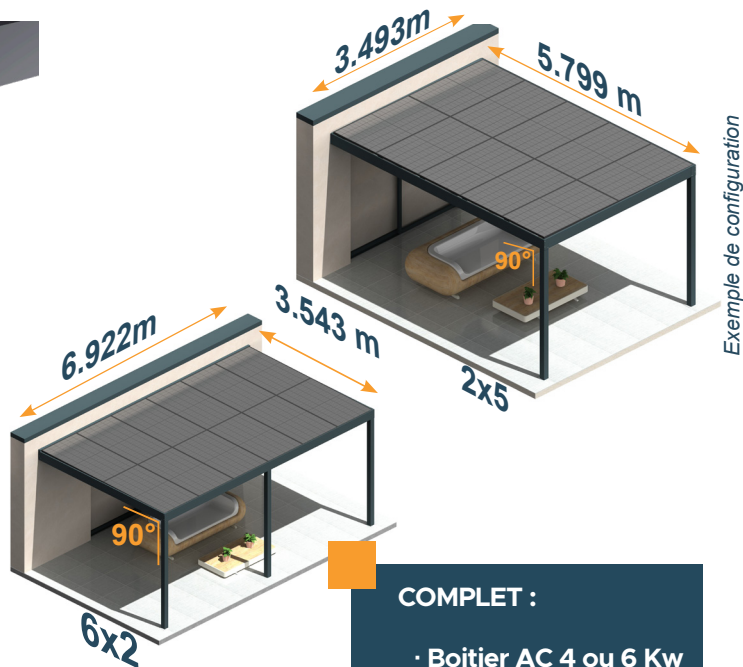
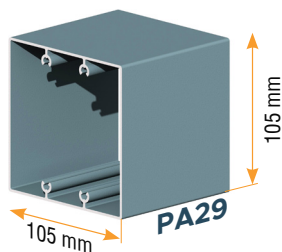
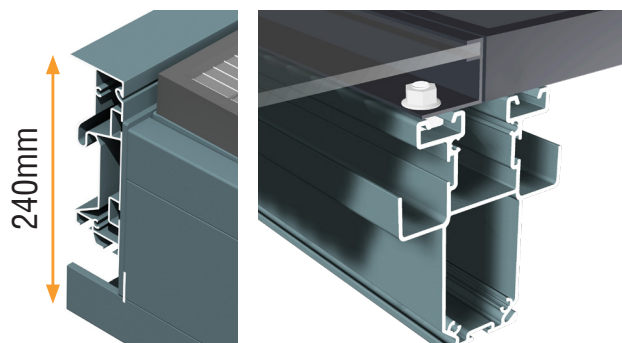
# PERGOLA ÉLECTRA DESIGN 2

## PERGOLAS À TOIT PLAT ADOSSÉE À UNE FACADE

NEW

Et si vous alliez la protection solaire/pluie et la production d'électricité verte ? Notre système permet l'installation de plusieurs panneaux photovoltaïques. Nos pergolas Electra sont faciles à poser et sans gros entretien.

Panneaux photovoltaïques compatibles de 30 à 35 mm  
Option chemin de câble  
Dissimuler les cablagés et micro-onduleurs  
Option LED sur option chemin de câble



Panneaux en position **PORTRAIT** ou **PAYSAGE**.  
Cotation suivant dimension des panneaux  
400 W - 1.722 x 1.134 x 30 mm  
Les panneaux peuvent varier selon la disponibilité.

### COMPLET :

- Boitier AC 4 ou 6 Kw
- Armature
- Panneaux PV
- Micro-onduleur
- Connectique



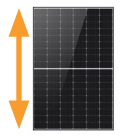
# PERGOLA ÉLECTRA DESIGN 2 ILOT

## ABRI À TOIT PLAT POUR ALLÉE DE GARAGE ET VÉHICULE

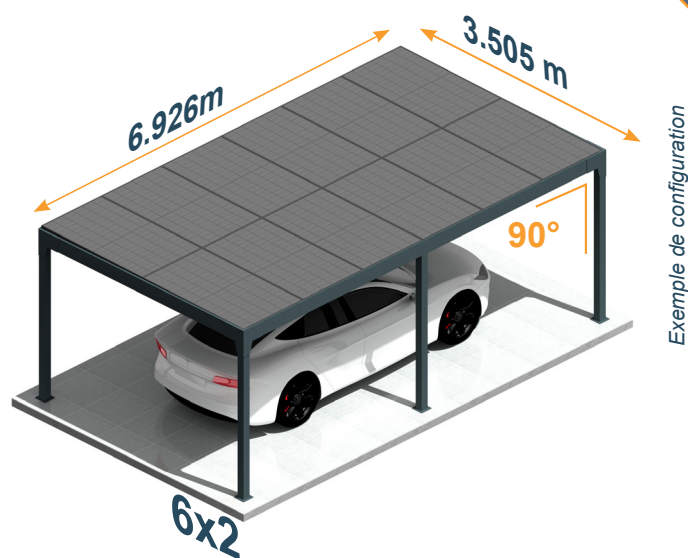


L'armature robuste en aluminium vous garantit une fixation forte et pérenne des panneaux photovoltaïques pour produire de l'énergie durant de très nombreuses années.

Panneaux photovoltaïques compatibles de 30 à 35 mm  
Option chemin de câble  
Dissimuler les cablagés et micro-onduleurs  
Option LED sur option chemin de câble



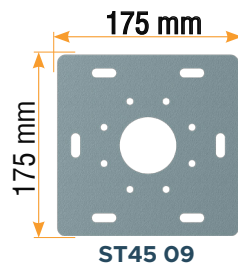
Panneaux en position **PORTRAIT**.  
Cotation suivant dimension des panneaux  
400 W - 1.722 x 1.134 x 30 mm  
Les panneaux peuvent varier selon la disponibilité.



Exemple de configuration

### COMPLET :

- Boitier AC 4 ou 6 Kw
- Armature
- Panneaux PV
- Micro-onduleur
- Connectique



ST45 09

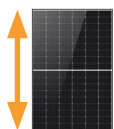
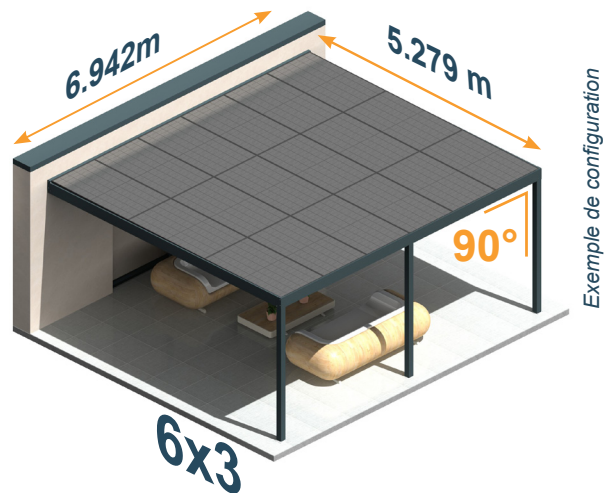
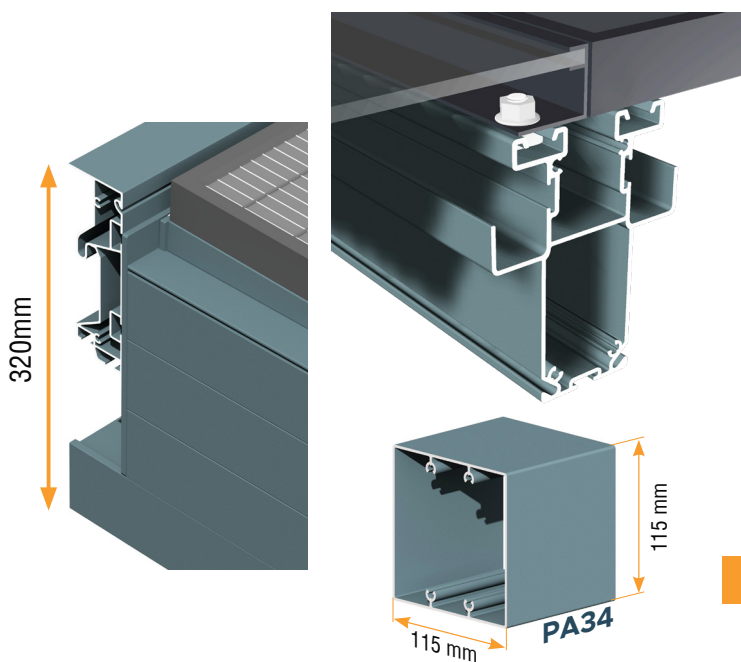
# PERGOLA ÉLECTRA DESIGN 3

## PERGOLA À TOIT PLAT ADOSSÉE À UNE FACADE

NEW

Pour la réalisation d'un Carport à l'allure contemporaine, la pergola panneaux photovoltaïques Electra Design 3 est, grâce à ses grandes dimensions, notre modèle le plus indiqué. Son design offre un cadre horizontal afin de s'intégrer au mieux à votre habitat.

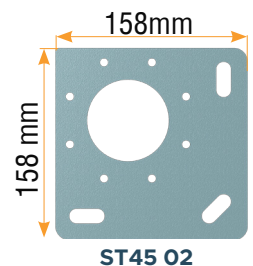
Panneaux photovoltaïques compatibles de 30 à 35 mm  
Option chemin de câble  
Dissimuler les cablages et micro-onduleurs  
Option LED sur option chemin de câble



Panneaux en position **PORTRAIT**.  
Cotation suivant dimension des panneaux  
400 W - 1.722 x 1.134 x 30 mm  
Les panneaux peuvent varier selon la disponibilité.

### COMPLET :

- Boîtier AC 4 ou 6 Kw
- Armature
- Panneaux PV
- Micro-onduleur
- Connectique





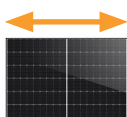
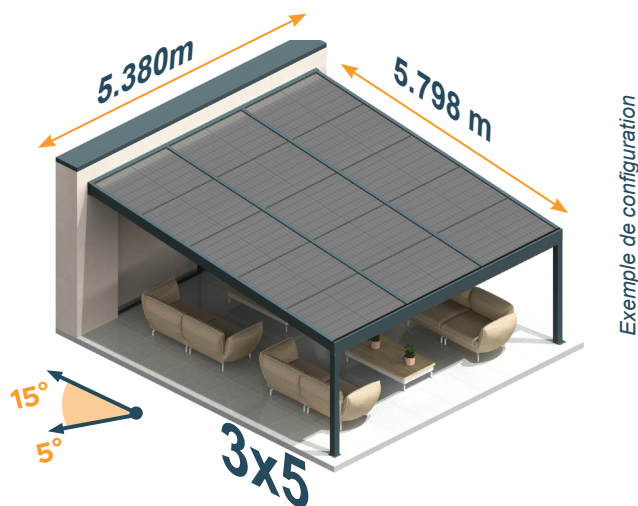
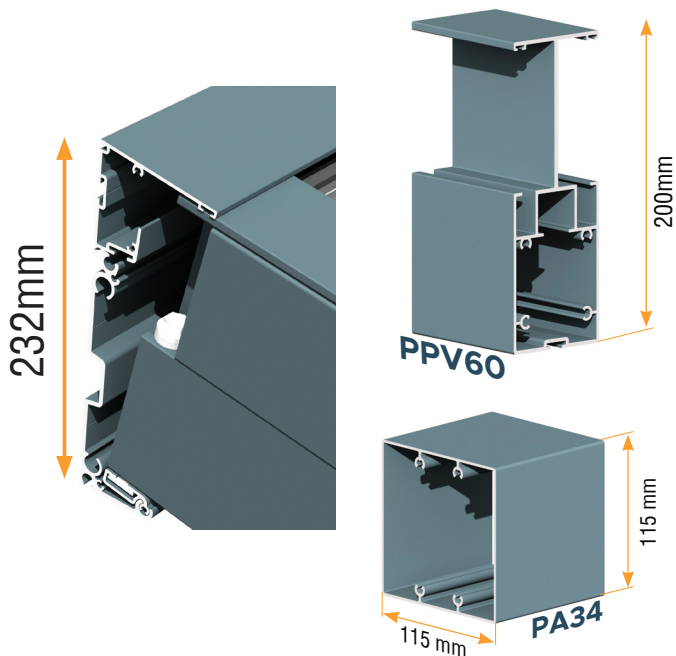
# PERGOLA SOLAIRE HORIZON III

## PERGOLA À PENTE ADOSSÉE À UNE FACADE

La conception de notre pergola panneau solaire Horizon offre un accès facilité aux différents composants dont les panneaux cadrés.

La fixation murale est simplifiée. Sur chantier l'inclinaison est adaptable facilement grâce aux profils pivotant haut et bas. Pas de perte de temps sur votre chantier.

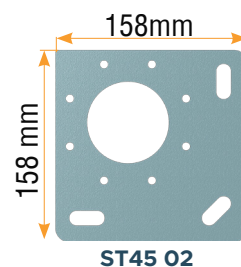
Panneaux photovoltaïques compatibles de 30 à 50 mm  
 Armature 100% aluminium  
 Pose sur façade paysage  
 Inclinaison 5° à 15°  
 Kit complet éclairage LED en option (1 ou 3 côtés)



Panneaux en position **PAYSAGE**.  
 Cotation suivant dimension des panneaux  
 400 W - 1.722 x 1.134 x 30 mm  
 Les panneaux peuvent varier selon la disponibilité.

### COMPLET :

- Boîtier AC 4 ou 6 Kw
- Armature
- Panneaux PV
- Micro-onduleur
- Connectique



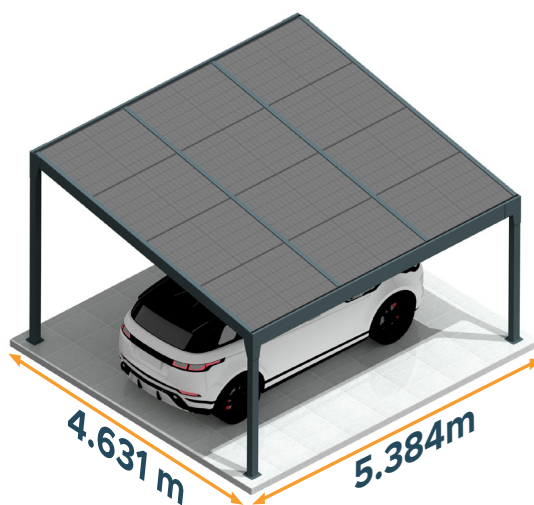
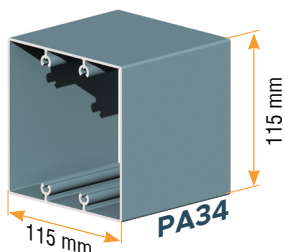
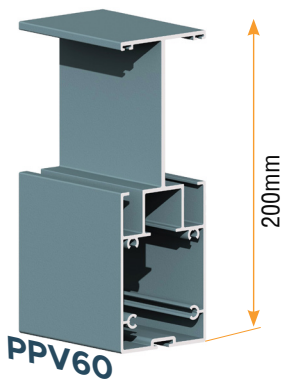
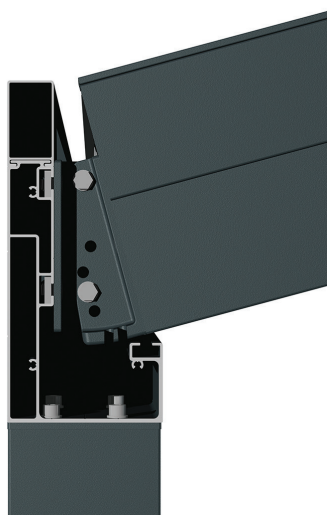


# ABRI ÎLOT SOLAIRE HORIZON III

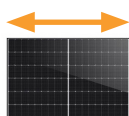
## ABRI À PENTE POUR ALLÉE DE GARAGE ET VÉHICULE

Une pergola panneau solaire permet l'autoconsommation totale ou partielle. Il s'agit d'une pergola aluminium qui a été spécialement étudiée pour des panneaux photovoltaïques cadrés de 30 à 50mm. Elle est donc compatible avec divers panneaux du marché.

Panneaux photovoltaïques compatibles de 30 à 50 mm  
 Armature 100% aluminium  
 Pose sur façade paysage  
 Inclinaison 10°  
 Kit complet éclairage LED en option (1 ou 3 côtés)



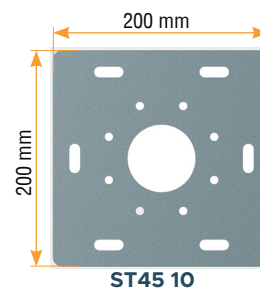
Exemple de configuration



Panneaux en position **PAYSAGE**.  
 Cotation suivant dimension des panneaux  
 400 W - 1.722 x 1.134 x 30 mm  
 Les panneaux peuvent varier selon la disponibilité.

### COMPLET :

- Boitier AC 4 ou 6 Kw
- Armature
- Panneaux PV
- Micro-onduleur
- Connectique



# ABRI ÎLOT SOLAIRE HORIZON III À 2 PENTES

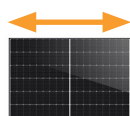
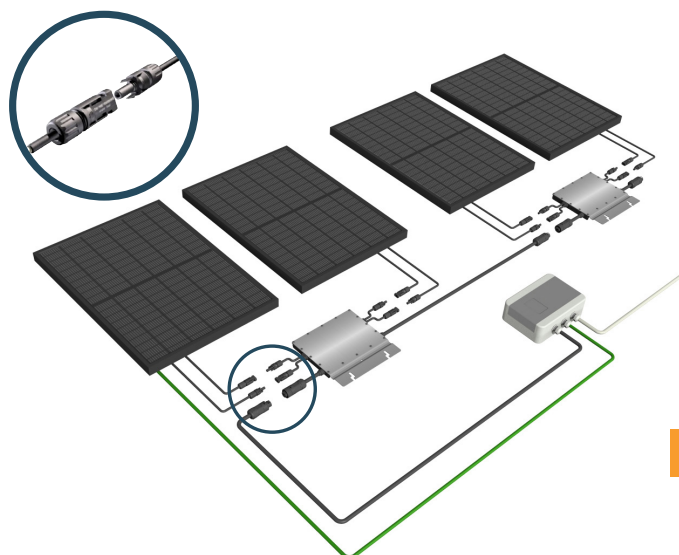
## ABRI À PENTE POUR ALLÉE DE GARAGE ET VÉHICULE

La pergola panneau solaire offre un espace de confort tout en produisant sa propre énergie en autoconsommation. Raccordée au réseau domestique, l'électricité produite permet à l'instant T la recharge d'un véhicule électrique. Vous pouvez aussi y brancher votre tondeuse par exemple ou le système électrique de votre piscine.

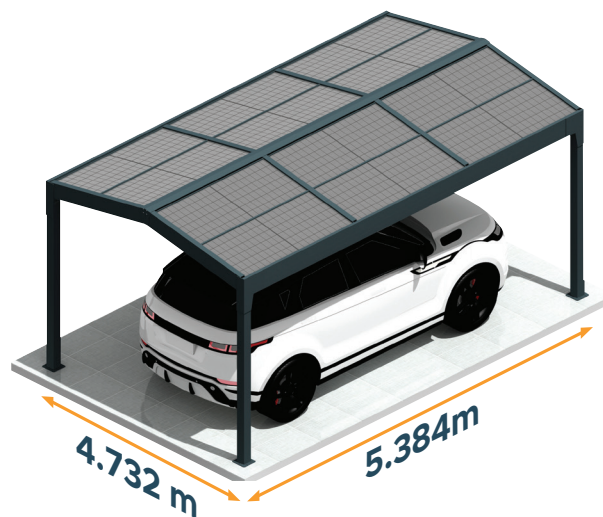
Panneaux photovoltaïques compatibles de 30 à 50 mm  
Armature 100% aluminium  
Pose sur façade paysage  
Inclinaison 10°  
Kit complet éclairage LED en option (1 ou 3 côtés)



Le branchement des panneaux est très simple. 2 panneaux se clipent à un micro-onduleur. Les micro-onduleurs se clipent en ligne jusqu'au boîtier AC.



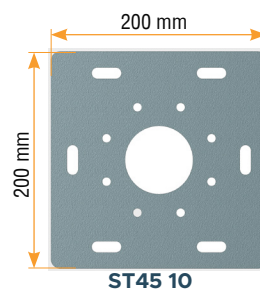
Panneaux en position **PAYSAGE**.  
Cotation suivant dimension des panneaux  
400 W - 1.722 x 1.134 x 30 mm  
Les panneaux peuvent varier selon la disponibilité.



Exemple de configuration

### COMPLET :

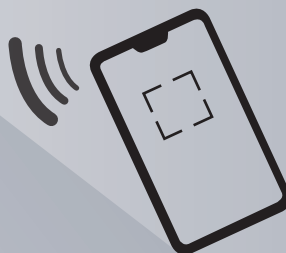
- Boîtier AC 4 ou 6 Kw
- Armature
- Panneaux PV
- Micro-onduleur
- Connectique





**Retrouvez l'ensemble de nos produits  
dans nos nouveaux catalogues.**

**A télécharger sur la page dédiée de notre site web  
[www.mitjavila.com](http://www.mitjavila.com)**



[www.mitjavila.com](http://www.mitjavila.com)

 **MITJAVILA**