



CUBIERTAS DE TERRAZA

Doble pendiente y pérgola tradicional



MITJAVILA



Una nueva forma de vivir tus espacios exteriores

Transforma cada momento al aire libre en una experiencia única. Nuestras cubiertas de terraza de doble pendiente y nuestras pérgolas con lona combinan elegancia, confort y funcionalidad para crear auténticos espacios de convivencia.



Fabricado en nuestros talleres
en España

PÉRGOLA 04

Cree un espacio exterior elegante.

Estructura 100 % de aluminio: pies y montantes de aluminio extruido, platinas y piezas de esquina de aluminio moldeado.

Instalación ligera y flexible: pérgola autoportante sobre 4 pies, no requiere anclaje pesado.

Protección solar modulable: cubierta de lona retráctil (100 % acrílica), ofrece un sombreado confortable en verano y permite el paso de la luz en invierno.

Dimensiones adaptadas a espacios reducidos: modelo ideal para terrazas (dimensiones máximas 3 m x 3 m).

Elegancia discreta y atemporal: diseño tradicional de líneas sobrias, perfectamente integrado en la arquitectura clásica.

Dimensiones 3m x 3m max





Fabricado en nuestros talleres
en España

PÉRGOLA 06

Sombra modulable, convivencia asegurada.

Estructura de aluminio ligera y robusta: bastidor de aluminio que ofrece un buen equilibrio entre solidez y estética.

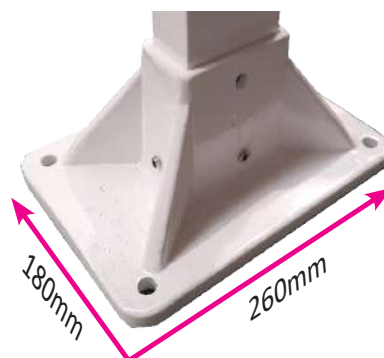
Lona deslizante, confort regulable: lona 100 % acrílica, tratada contra los rayos UV, se desliza fácilmente mediante un sistema de cuerdas y poleas para ajustar sombra y luz.

Grandes dimensiones: permite cubrir hasta aproximadamente 36 m², ideal para terrazas, jardines, zonas de comedor o de descanso.

Flexibilidad de instalación: autoportante o adosada, se adapta a diferentes configuraciones de jardín o terraza.

Estética "lona + aluminio" para un estilo elegante: aspecto ligero y diseño atractivo; la lona aporta calidez y elegancia, en contraste con las pérgolas de cubierta rígida.

Dimensiones 6m x 6m max



Una pérgola con múltiples posibilidades



Configuración Fachada Perpendicular

Efecto arquitectónico: crea una transición elegante entre interior y exterior, con un efecto de prolongación del edificio.

Evacuación del agua de lluvia: el agua se dirige hacia la parte frontal de la estructura.



Configuración Isla (Autoportante)

Independencia total: perfecta para jardines o espacios abiertos, puede instalarse sin muro de apoyo.

Crea un espacio central: destinado al descanso o a las comidas, como una auténtica estancia exterior.



Configuración Fachada Paralela

Armonía visual: se alinea con la fachada para un resultado estético y simétrico.

Protección continua: cubre toda la longitud de la fachada, ideal para grandes ventanales o terrazas continuas.



Configuración Entre Muros

Integración discreta: se integra perfectamente entre dos muros, logrando un efecto empotrado y minimalista.

Optimización del espacio: solución ideal para patios o patios interiores donde cada metro cuadrado cuenta.



CUBIERTA – Serie 240

La pequeña cubierta de doble pendiente para una terraza funcional.

Cajón compacto que garantiza una protección óptima de la lona cuando la cubierta está recogida.

Formato reducido, ideal para terrazas estrechas, patios o pequeñas zonas de restauración.

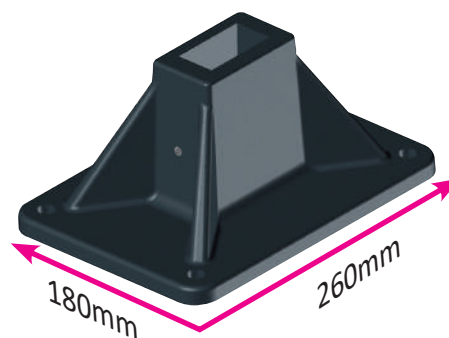
Estructura de aluminio ligera, desmontable y duradera (fabricación europea).

Integración estética discreta, perfectamente adaptada a entornos urbanos.

Instalación sencilla, compatible con diferentes soluciones de fijación (atornillada / empotrada / lastrada).

Accionamiento manual o motorizado, según configuración.

Dimensiones 4.8m x 5m max



Platina de fijación ST24.



CUBIERTA – Serie 250

Gran formato, simplicidad integrada.

Cubierta de doble pendiente económica y eficaz para cubrir grandes mesas o zonas de comedor.

Estructura de aluminio robusta que garantiza estabilidad y resistencia a las condiciones exteriores.

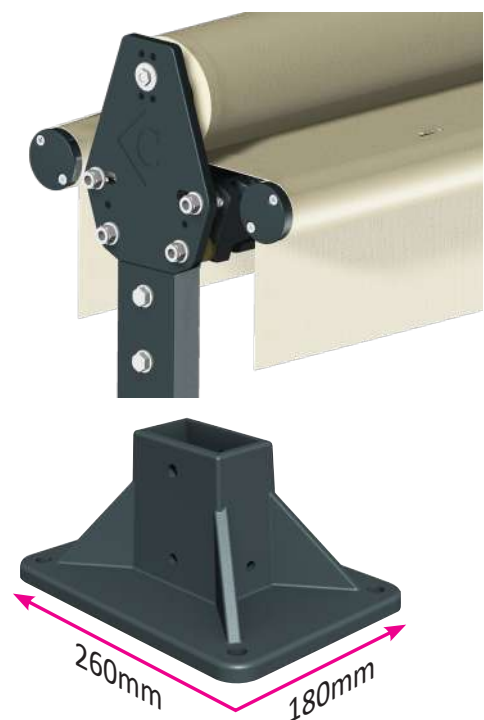
Sin cajón: diseño más ligero con costes optimizados.

Excelente superficie de sombra gracias a su geometría de doble pendiente.

Montaje rápido, estructura desmontable y totalmente reparable.

Varias opciones de fijación: postes estándar, patinas o elementos lastrados.

Dimensiones 4.8m x 5m max



Platina de fijación ST10



CUBIERTA – Serie 265

La cubierta de doble pendiente para vestir su terraza durante todo el año.

Gran protección solar de hasta 36 m² gracias a una proyección de 2 x 3 m.

Cajón de aluminio integral que protege la lona y los brazos del toldo para una mayor durabilidad.

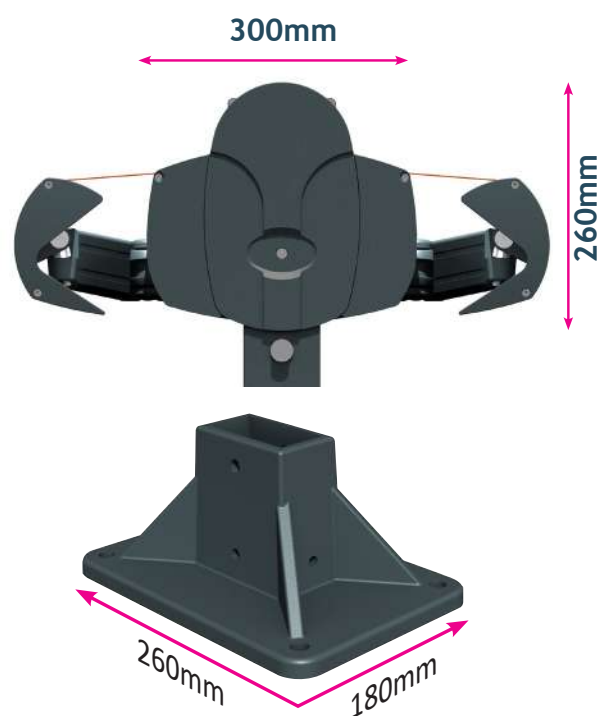
Accionamiento motorizado con mando a distancia, con opción de máquina manual o motorización solar.

Montaje sencillo y rápido: estructura optimizada para el ensamblaje, con diversas opciones de fijación: ST10, ST09, ST27.

Inclinación regulable de 0° a 15° para adaptar el sombreado.

Estructura totalmente desmontable y reparable, aluminio 100% reciclable.

Dimensiones 6m x 6m max



Platina de fijación ST10



CUBIERTA – Serie 325

Transforme su terraza en un auténtico salón exterior.

La mayor superficie de sombra: hasta 48 m².

Dimensiones máximas: 5,98 m de longitud × 2 × 3,50 m de proyección.

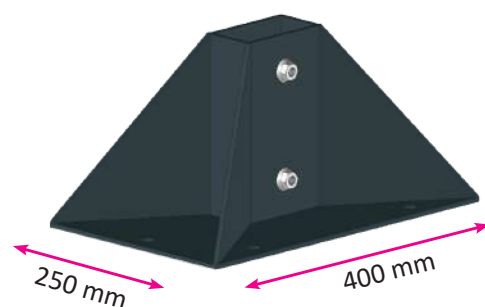
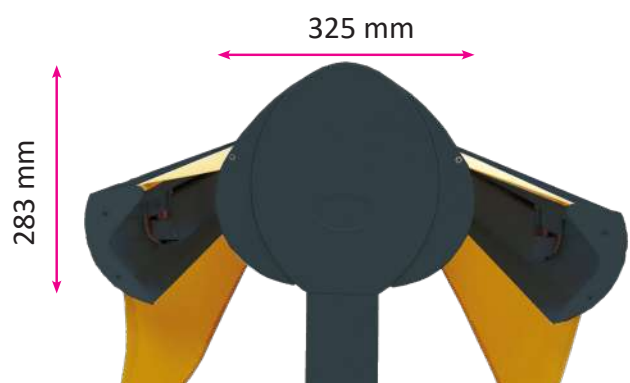
Solución ideal para restaurantes, hoteles, establecimientos y grandes espacios públicos.

Estética cuidada: cajón ancho, líneas modernas, brazos simétricos.

Fijaciones adaptadas a grandes dimensiones: ST42 (terrazza dura) y ST4202 (encastrado).

Estructura de aluminio robusta, piezas desmontables y reemplazables. Gran estabilidad al viento gracias a la geometría de doble pendiente y a las fijaciones reforzadas.

Dimensiones 6m x 7m max



Base ST42



CUBIERTA HARMONÍA

Conjunto completo de terraza con doble pendiente y mobiliario de jardín.

Cubierta de doble pendiente integrada en una mesa o asientos, para un espacio de terraza completo y coherente.

Disponibles en versiones de 6 u 8 plazas, con sofás o bancos según la configuración.

Solución todo en uno, pensada para comidas, descanso y recepción, tanto en entornos residenciales como profesionales.

Lona de la cubierta idéntica a los cojines: sin diferencias de tono, resultado estético perfectamente uniforme.

Estructura de aluminio lacado al horno a juego con el mobiliario: mismo color y mismo acabado. Estilo elegante y coherente, ideal para aportar una identidad visual fuerte a la terraza.

Anchura 2,5 m × 4 m (6 plazas)
Anchura 3,4 m × 4 m (8 plazas)



Composición con banco o sofá, de 6 a 8 plazas



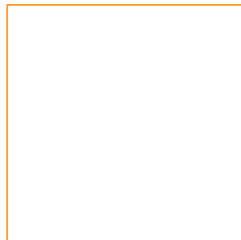
La gama Harmonia también incluye salones de jardín.



Colores estándar:

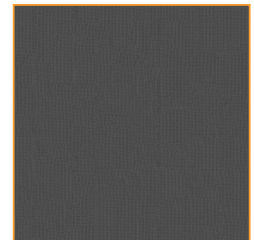


RAL7016-ST



RAL9010

Lonas de la colección estándar:



Características de los cojines:

- Tejido acrílico
- Espuma de poliuretano de alta resiliencia
- Fundas desfundables
- Resistencia a los rayos UV
- Tejido hidrófugo

Otras lonas disponibles como opción:

Tibelly

DICKSON®



Nuestras cubiertas de terraza y pérgolas con lona están disponibles directamente en catálogo para responder a todas sus necesidades. Tanto si busca:

una solución completa lista para instalar,

la estructura sola para personalizar su proyecto,

o piezas de recambio para disponer de más soluciones,

encontrará la oferta adecuada a sus necesidades. Gracias a la flexibilidad de nuestras gamas y a la calidad de nuestros materiales, cada espacio exterior puede transformarse en un lugar de confort y convivencia duraderos.



MITJAVILA