



FAMILLE AUVENT

Bioclimatique, Isotoit® ou Photovoltaïque
Décidez selon vos envies !

Les auvents permettent de bloquer les rayons du soleil en été tout en les laissant passer en hiver.

Le plus du modèle photovoltaïque, produire votre propre électricité verte en autoconsommation et faire ainsi baisser votre facture d'électricité.





Fabrication européenne

Depuis 1970 notre entreprise assure la conception, l'assemblage et la production à partir de 10 unités spécialisées situées dans le sud de l'Europe ce qui est un gage de qualité et de sécurité d'approvisionnement pour tous nos clients.



L'indice de réparabilité

Toutes nos armatures sont entièrement démontables et réparables.



100% Aluminium recyclable

Toutes nos armatures sont composées de pièces, composants et profilés en aluminium et sont entièrement démontables et recyclables.

Nous vous informons que dans le but d'une amélioration constante de nos produits, la société MITJAVILA se réserve le droit de modifier leur composition en cours de saison. Dans ce cas de figure et sur demande, une note explicative vous sera fournie par le bureau d'études.

AUVENT TOP ELECTRA

NEW

Préservez la fraîcheur de votre foyer avec l'auvent Isotoit® anti-chaueur !

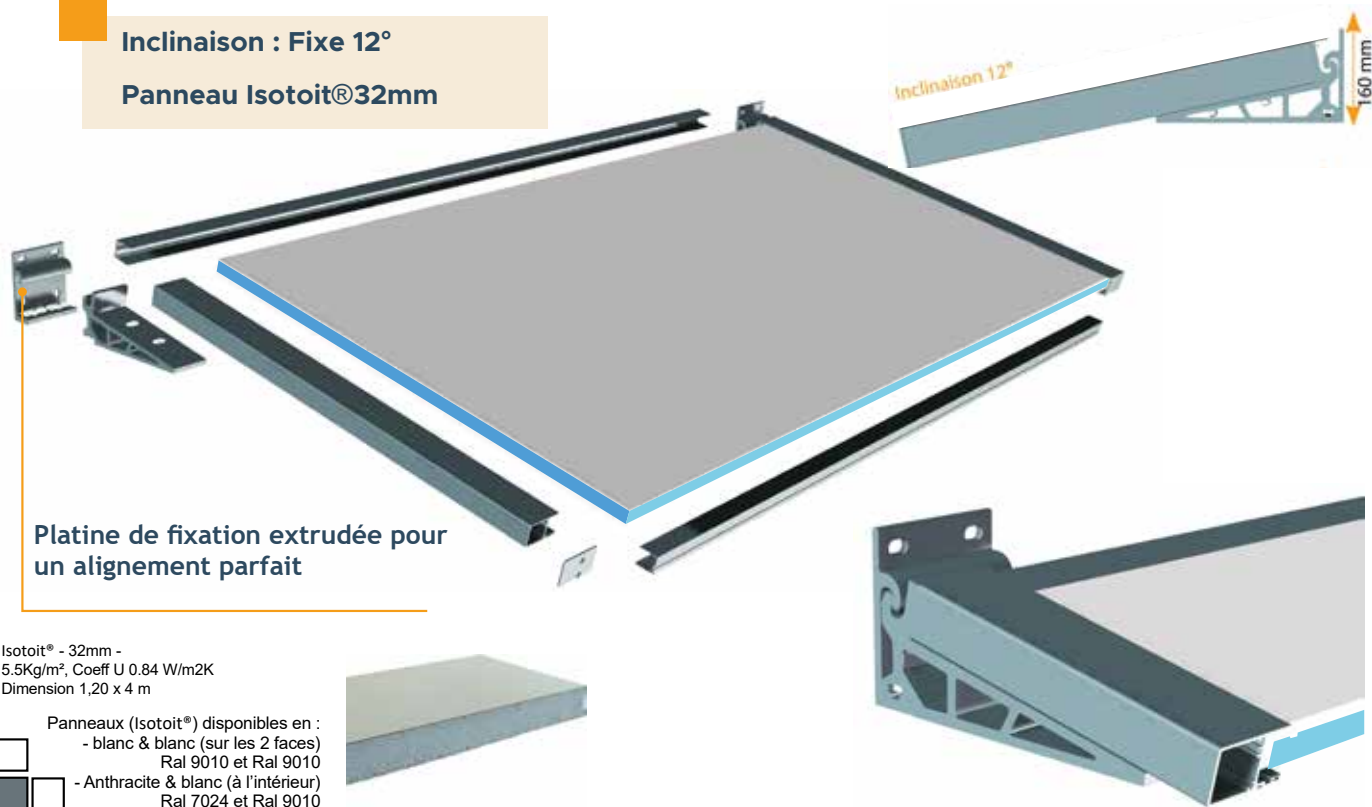
L'été approche à grands pas, mais cela ne signifie pas que votre maison doit devenir une fournaise étouffante. Avec notre auvent isolé, vous pouvez dire adieu aux effets indésirables du soleil sur votre intérieur.

Épaisseur Isotoit® 32mm
Largeur des panneaux jusqu'à 2m
Avancée maximum 1m



Inclinaison : Fixe 12°

Panneau Isotoit®32mm



Platine de fixation extrudée pour un alignement parfait

Isotoit® - 32mm -
5.5Kg/m², Coeff U 0.84 W/m2K
Dimension 1,20 x 4 m

Panneaux (Isotoit®) disponibles en :

- blanc & blanc (sur les 2 faces)
Ral 9010 et Ral 9010
- Anthracite & blanc (à l'intérieur)
Ral 7024 et Ral 9010



AUVENT BRISE SOLEIL

NEW

L'auvent brise soleil diminue l'impact du soleil sur les surfaces vitrées situées en dessous.

Ses lames fixes orientées à 30° offrent une ombre efficace. Vous gagnez en confort à l'intérieur de la maison, la température baisse sans avoir recours à la climatisation. Un geste pour la planète !

En hiver, l'orientation vous permet de conserver la luminosité.



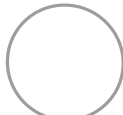
Structure Inox et Aluminium
Largeur maximum 2m par module

Inclinaison : Fixe 0°

Orientation des lames fixe



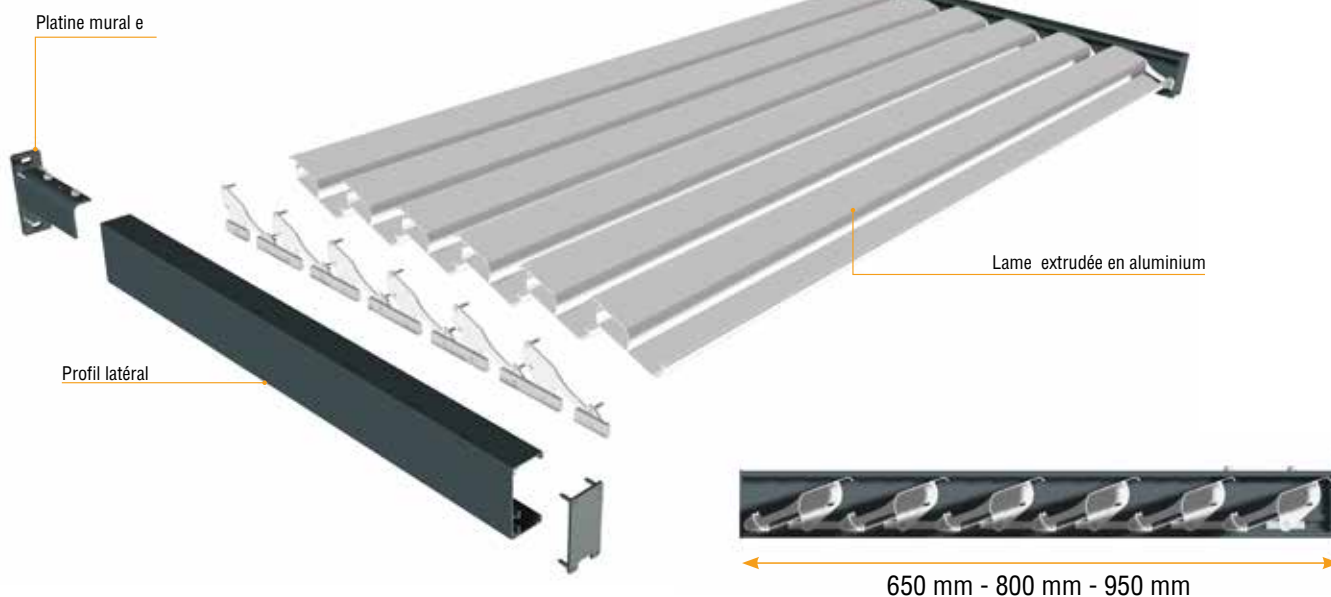
RAL 7016
ANTHRACITE
Laquage téflonné



RAL 9010
Laquage brillant



Lame BSO LUCIA
PBS020



AUVENT BIOCLIMATIQUE

NEW

Basé sur le principe de lames orientables à l'image des pergolas bioclimatiques, l'auvent bioclimatique offre l'avantage d'être polyvalent selon les saisons.

L'ouverture des lames vous permet de gagner en luminosité l'hiver tandis que leur fermeture, garantit une ombre portée totale sur la baie vitrée en été.

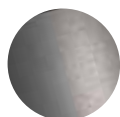
Plus de surchauffe !

Structure 100% aluminium
Largeur maximum 2m par module
Manœuvre par manivelle

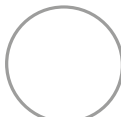


Inclinaison : Fixe 0°

Orientation des lames de 0



RAL 7016
ANTHRACITE
Laquage téflonné



RAL 9010
Laquage brillant

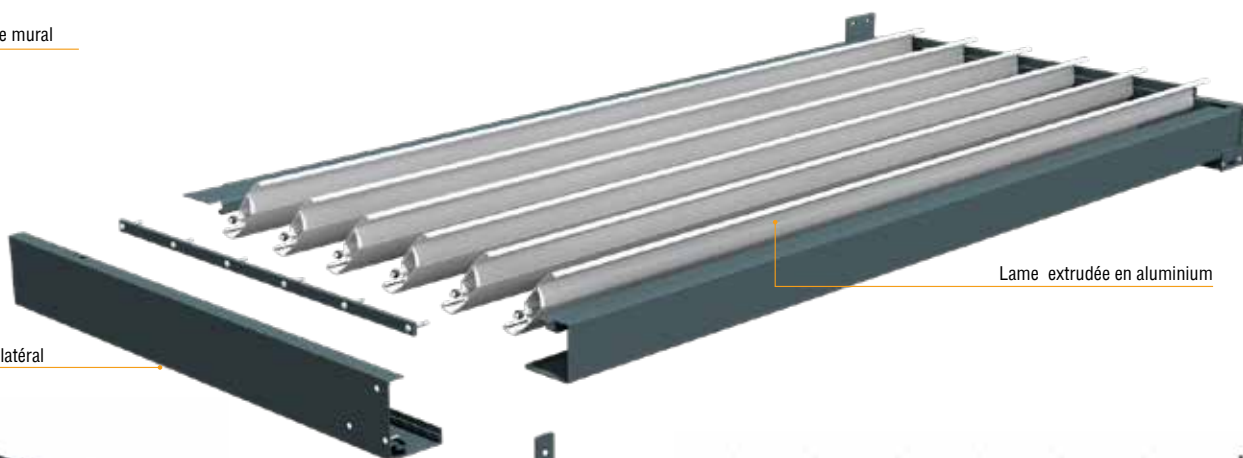


Lame BSO MATHILDA
PBS063

Platine mural



Profil latéral



Lame extrudée en aluminium



718 mm - 867 mm - 1016 mm

AUVENT SOLAIRE ELECTRA PAYSAGE

La pose d'un auvent solaire au dessus d'une ouverture telle une porte-fenêtre permet de mener conjointement une fonction de brise soleil et la production d'énergie verte.

L'auvent solaire permet de laisser pénétrer le soleil l'hiver (rayons plus bas) et fait office de brise soleil l'été.

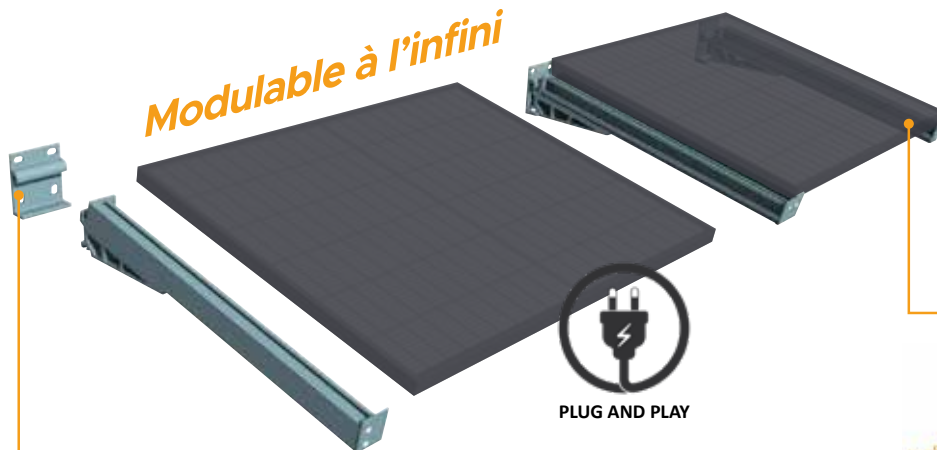
Structure panneaux cadrés
Largeur panneaux maximum 1150mm
Armature et pièces 100% aluminium
Trous de fixation nécessaires sur le petit côté.
Le kit complet : L'Armature + Panneaux
+ Micro-onduleur + Connectique + Boîtier AC 3kW
En Option : Boîtier AC avec Parafoudre et compteur.



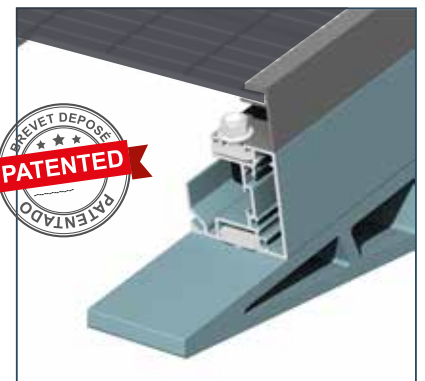
Inclinaison : Fixe 12°

Panneau Paysage longueur maxi 1800

Modulable à l'infini

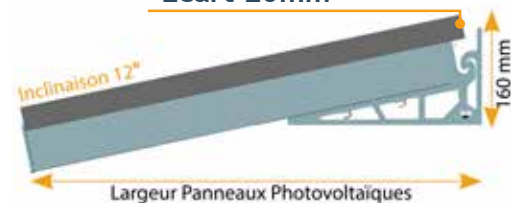


Platine de fixation extrudée pour un alignement parfait



fixation SYMPLIFIX

Ecart 20mm



OPTION CHEMIN DE CABLE

Kit 2 Profils

OPTION LED Sur Chemin de Câble.

Kit 2 Rubans Réf : KITLEDFIX2C

AUVENT SOLAIRE ELECTRA PAYSAGE POSE INDEPENDANTE

La pose independante d'un auvent solaire électra offre la possibilité de placer les supports en fonction des trous déjà présents sur le grand côté du panneau. Cela permet une compatibilité avec tous les types de panneaux cadrés.

Un autre avantage est la capacité de s'adapter aux panneaux qui nécessitent une fixation sur le grand côté, ce qui permet le montage de panneaux jusqu'à une longueur de 2,2 mètres.

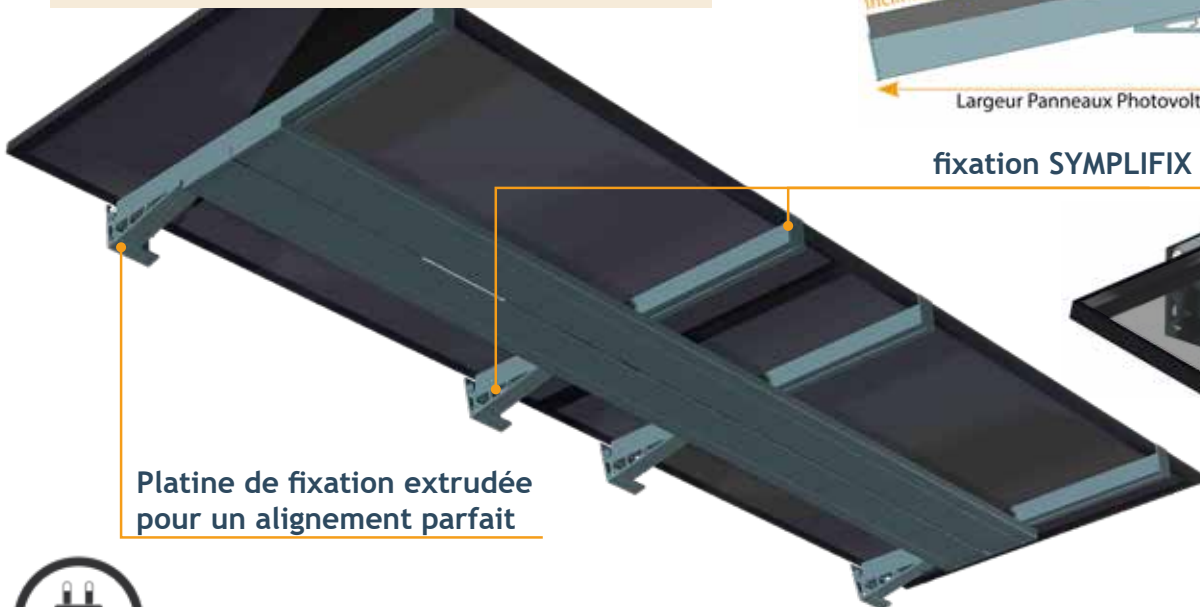
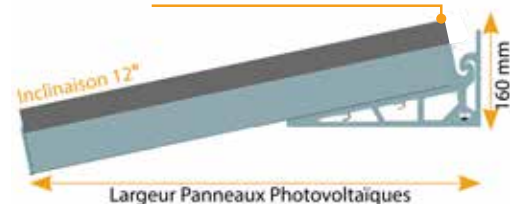
Structure panneaux cadrés
Largeur panneaux maximum 1150mm
Armature et pièces 100% aluminium
Le kit complet : L'Armature + Panneaux
+ Micro-onduleur + Connectique + Boîtier AC 3kW
En Option : Boîtier AC avec Parafoudre et compteur.



Inclinaison : Fixe 12°

Panneau Paysage longueur maxi 2200 mm

Ecart 50mm



Platine de fixation extrudée pour un alignement parfait



PLUG AND PLAY

OPTION CHEMIN DE CABLE

Kit 2 Profils

OPTION LED Sur Chemin de Câble.

Kit 2 Rubans Réf : KITLEDFIX2C

AUVENT SOLAIRE CLASSIQUE PAYSAGE

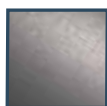
Cette structure est idéale pour de l'autoconsommation sans aucune intervention sur la toiture qui conserve toute son intégrité.

La structure aluminium de cet avant-toit solaire est robuste et résistera aux intempéries.

Structure panneaux cadrés
Armature et pièces 100% aluminium
Fixation des cavaliers par l'intérieur, le cadre doit avoir un retour sur le petit côté.
Espace côté mur de 10 à 80 mm suivant la dimension.
Le kit complet : L'Armature + Panneaux + Micro-onduleur + Connectique + Boîtier AC 3kW
En Option : Boîtier AC avec Parafoudre et compteur.



Inclinaison : Fixe 12°
Panneau Paysage



STRUCTURE
RAL 7016 ST
ANTHRACITE

Compatible panneaux d'épaisseur 30 à 50mm

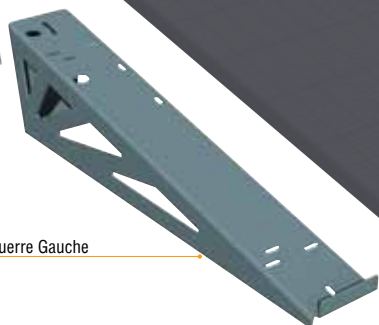
EQPV08 : Panneaux largeur maxi 1150mm

EQPV09 : Panneaux largeur maxi 1070mm

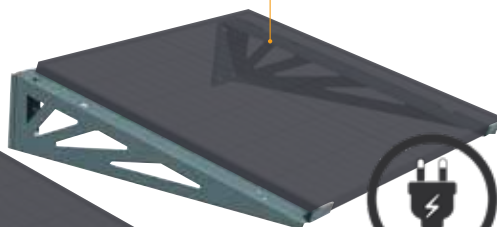
Support Mural



Équerre Gauche



Équerre Droite



PLUG AND PLAY

OPTION CHEMIN DE CABLE

Kit 1 Profils



Inclinaison 12°

1065 - 1135mm

135 mm

250 mm

AUVENT SOLAIRE CLASSIQUE PORTRAIT

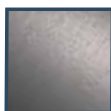
Cette structure est idéale pour de l'autoconsommation en journée sur des immeubles tertiaires. C'est aux heures de bureaux que le rendement d'une installation est à son maximum.

Structure panneaux cadrés
Longueur maximum panneaux 1800mm
Armature et pièces 100% aluminium
Fixation des cavaliers par l'intérieur, le cadre doit avoir un retour sur la longueur.
Le kit complet : L'Armature + Panneaux + Micro-onduleur + Connectique + Boîtier AC 3kW
En Option : Boîtier AC avec Parafoudre et compteur.



Inclinaison : Fixe

14.5° Panneau Por-

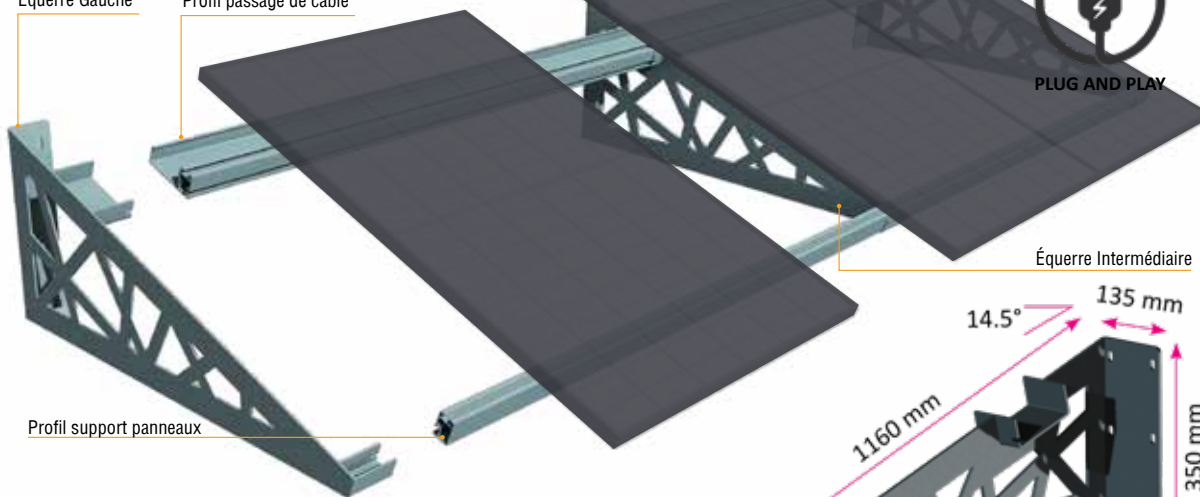


**STRUCTURE
RAL 7016 ST
ANTHRACITE**

Compatible panneaux d'épaisseur 30 à 50mm

Équerre Gauche

Profil passage de câble



Équerre Droite



PLUG AND PLAY

Équerre Intermédiaire

Profil support panneaux

14.5°
135 mm

1160 mm

350 mm

1120 mm
EQPV05 Version2

CHEMIN DE CABLE D'ORIGINE

L'essentiel du photovoltaïque

Découvrez l'autoconsommation, une nouvelle façon de consommer!

L'autoconsommation est une solution qui vous permet de tirer pleinement parti de votre propre production d'électricité. Grâce à des panneaux solaires, vous générez de l'électricité et vous pouvez la consommer instantanément, sans avoir besoin de la renvoyer sur le réseau électrique.

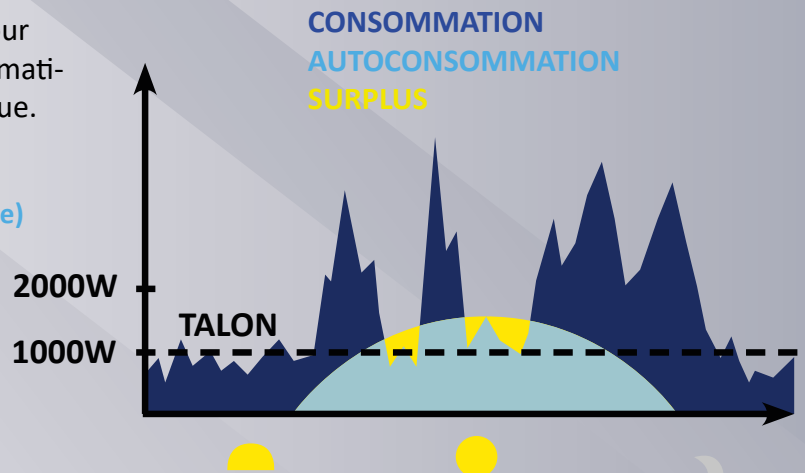


Comment ça marche ?

Lorsque le soleil brille, votre système de production d'électricité se met en action, vous fournissant une énergie propre et durable. Vous utilisez automatiquement cette électricité pour alimenter vos appareils électroménagers, votre climatisation, ou même recharger votre véhicule électrique.

Ex: installation d'un auvent de 4 panneaux (1600W)
Gain environ 20% de sa consommation (hors chauffage)
85% d'autoconsommation et 15% de surplus

Si vous avez un compteur linky, votre fournisseur met souvent en ligne vos courbes de consommation.



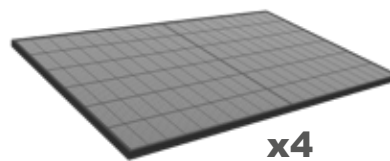
Quel est la composition de mon kit ?

Jusqu'à 4 panneaux, branchement directement sur une prise murale dédiée.

Au delà, un boîtier AC est ajouté (petit tableau électrique avec compteur de production) pré-câblé avec une prise murale dédiée (standard jusqu'à 6 panneaux et spécial jusqu'à 8 panneaux).

Branchement directement au tableau électrique possible par un professionnel RGE en cas de revente de surplus.

KIT PLUG AND PLAY 1600W MAXI Prise standard (dédiée)



Panneaux Photovoltaïques
400W



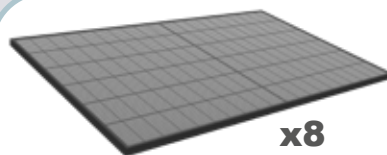
Micro-onduleurs
800W



Câble 3m
F / Prise 16A

Branchement sur une prise standard 16A dédiée (spécialisée) reliée à un disjoncteur 16A mini (câble 1.5mm² mini)

KIT COFFRET AC ECO PLUG AND PLAY 3200W MAXI Prise spéciale (dédiée)



Panneaux Photovoltaïques
400W



Micro-onduleurs
800W



Câble AC 3m
F / F



Coffret AC ECO
Différentiel 30mA + Disjoncteur 20A



Câble 3m
F / Prise 20A

Branchement sur une prise spécial 20A dédiée (spécialisée) reliée à un disjoncteur 20A mini (câble 2.5mm² mini)

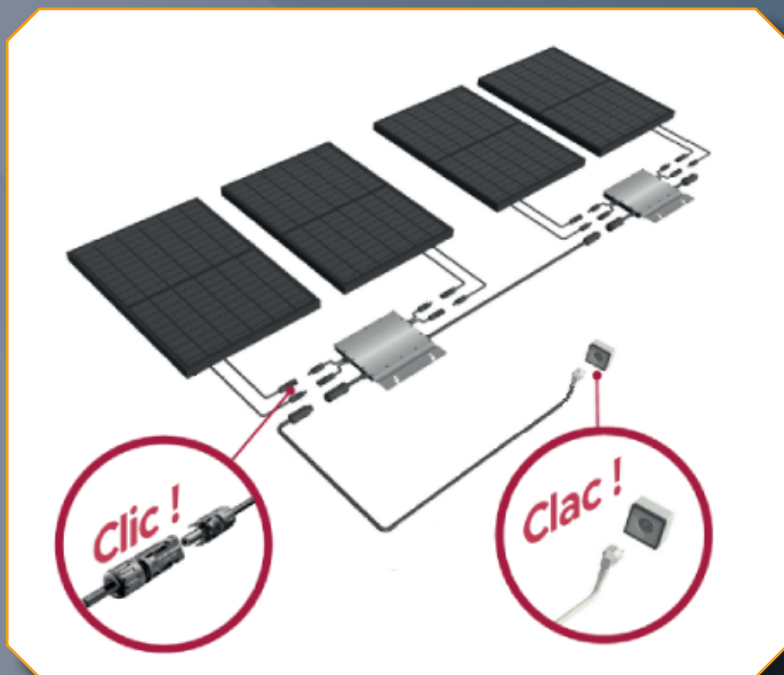
Branchement simple et rapide !

Tous nos produits sont «Plug and play», il suffit de se brancher sur une prise domestique dédiée.

Le branchement des panneaux est très simple. 2 panneaux se connectent à un micro-onduleur. Les micro-onduleurs se connectent en ligne.



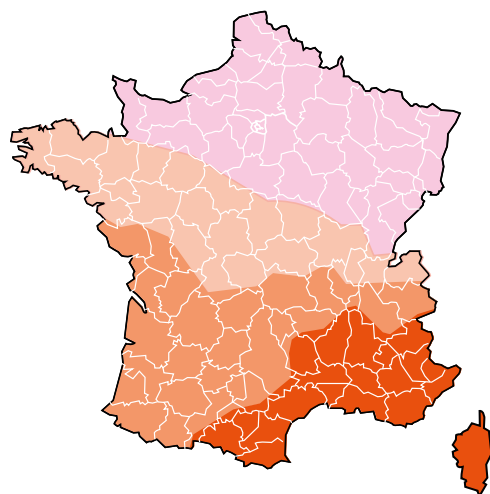
**PLUG AND PLAY
BRANCHER ET UTILISER**



Combien de panneaux à installer ?

Pour déterminer le nombre de panneaux solaires à installer, il faut déterminer vos besoins énergétiques : évaluez votre consommation électrique minimum en journée (taux de production) ou identifiez les appareils ou équipements que vous souhaitez alimenter avec l'énergie solaire.

Autres facteurs, évaluez la surface disponible suivant la taille et le positionnement des panneaux (paysage ou portrait) afin de s'assurer que l'espace disponible est suffisant.



	Production* d'un auvent photovoltaïque en kWh/an			
PUISSANCE	ZONE A	ZONE B	ZONE C	ZONE D
400 W	336	390	428	484
800 W	672	780	856	968
1200 W	1008	1170	1284	1452
1600 W	1344	1560	1712	1936
2000 W	1680	1950	2140	2420
2400 W	2016	2340	2568	2904

*Valeur moyenne (variable de $\pm 10\%$)

Toit orienté Est, Sud ou Ouest sans inclinaison (0°) et sans ombrage.

Retrouvez l'ensemble de nos produits
dans nos nouveaux catalogues.

A télécharger sur la page dédiée de notre site web
www.mitjavila.com



GAMME PRODUITS 2023



Famille Pergola



Stores pièces
détachées



Kits Portails
& Clôtures



Stores
Armatures
et toiles



Stores de
fenêtres
(screen)



Tentes & abris
de jardin



Volets portes
& fenêtres



Volets Roulants
& Accessoires



Solaire
Complet



Solaire
Structure
Complet