



Instrucciones del folleto PORTALE BATIENTE CIEGO



Mínimo 2
personas
1 día

PREPARACIÓN DE LA INSTALACIÓN

Herramientas necesarias para la instalación sin soportes de hormigón ni calces.



ATENCIÓN



¡ATENCIÓN! LEA ESTE MANUAL DE USO ANTES DE UTILIZAR E INSTALAR EL PRODUCTO. GUARDE ESTAS INSTRUCCIONES PARA PODER CONSULTARLAS POSTERIORMENTE.

- La instalación de un portale debe realizarse con precaución debido a las dificultades que conlleva y requiere un cierto nivel de competencia:

- La toma de medidas y la nivelación de los elementos.
- Perforación de la pared y el suelo. Instalación de anclajes químicos o fijaciones adecuadas.
- Manipulación de cargas pesadas.
- Conexión eléctrica.

En caso de duda sobre el correcto desarrollo y la seguridad de su instalación, recurra a un profesional.

- El portale debe instalarse según las normas del oficio. Se necesitan al menos dos personas con equipo de protección individual (EPI) y el material adecuado. En caso de problemas, consulte a una persona cualificada en este producto para obtener asistencia.

- ¡Respete las instrucciones de seguridad para evitar cualquier daño derivado de un uso incorrecto! Respete todas las advertencias que figuran en el manual.

- Se trata de un producto que presenta riesgo de caída y de accidente corporal grave. Deben respetarse escrupulosamente todos los pasos del montaje. Una fijación defectuosa o una instalación incorrecta puede provocar la caída o la rotura del portale. Es importante para la seguridad de las personas seguir estas instrucciones.

- Queda terminantemente prohibido colgarse de la estructura del portale.

- Queda terminantemente prohibido subirse a la estructura del portale.

- Es responsabilidad del instalador garantizar la fijación y el mantenimiento del portale.

- No instale el portale en una zona expuesta a vientos fuertes.

- El fabricante no asume ninguna responsabilidad por los daños causados al portale o a su contenido por catástrofes naturales o acontecimientos extraordinarios en el caso de cualquier producto instalado sin respetar las recomendaciones que figuran en las instrucciones del folleto de instalación.



ANTES DE COMENZAR LA INSTALACIÓN, Verificar el contenido de los bultos recibidos. Si algo le llama la atención o falta algún elemento durante esta comprobación, póngase en contacto con nuestro servicio técnico lo antes posible (no monte el portale si hay elementos defectuosos).

Verificar que la pared y el suelo estén nivelados.

En caso de paredes o suelos huecos o abombados, realizar un calce sólido para obtener una alineación correcta de los elementos a colocar.

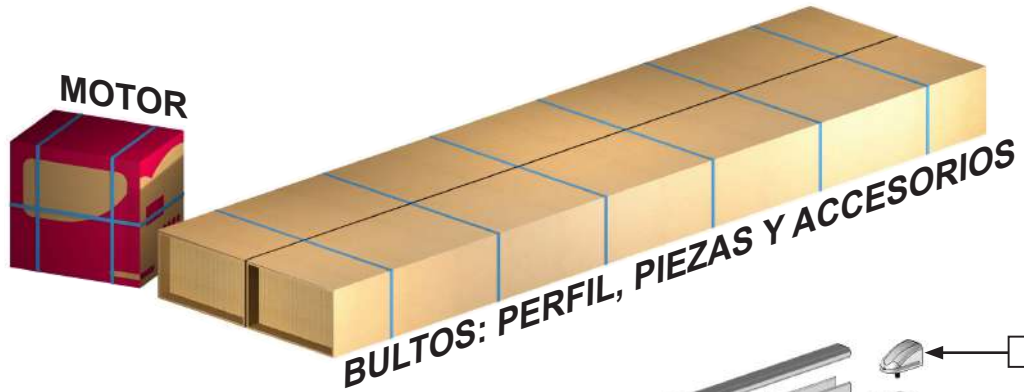
Colocación obligatoria sobre losa de hormigón.

Recomendación: Recomendamos lubricar los tornillos de acero inoxidable antes del montaje para evitar el agarrotamiento debido al calentamiento de las fijaciones al atornillarlas demasiado rápido. También recomendamos atornillar progresivamente con movimientos de ida y vuelta y un par de apriete moderado.

PORTALE BATIENTE CIEGO



Desembale los bultos recibidos. Tenga cuidado de no rayarlos; no utilice un cúter.



Perfiles :

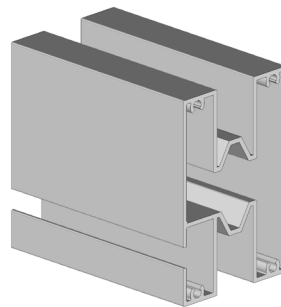
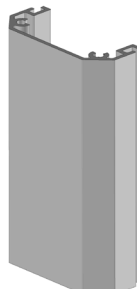
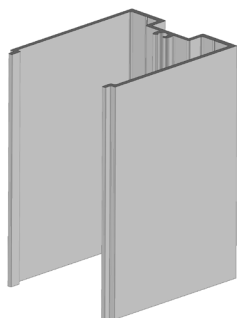
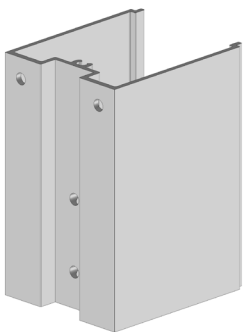
PPC01 : Nb 4
Perfil Montante

PPC01 : Nb 4
Perfil marco

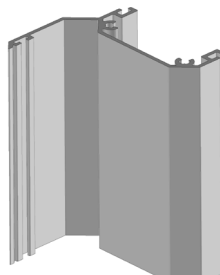
PPC02 : Nb 7
Perfil Acabado

PPC06 : Nb 2
Perfil Travesaño

PB06 02 :
Perfil de relleno

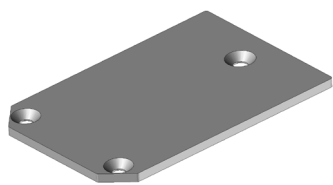


PPC05 : Nb 1
Perfil Acabado



Altura 1597 mm = N° 9
Altura 1747 mm = N° 10
Altura 1898 mm = N° 11
Altura 2047 mm = N° 12

Piezas y tornillería:



EBPPC 01 : x4



PLP8654 :
x4



DIN125M8 :
x4



DIN912M8x20 :
x4



EBPPC 02 : x4



DIN7982ST4.2x32 :
x24



DIN7982ST4.2x50 :
Nº perfiles de relleno x 2



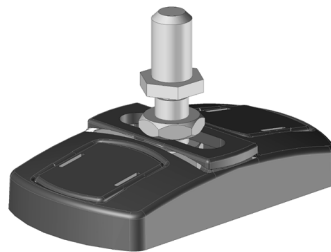
DIN7981ST4.2x50 :
x40

Accesorios :

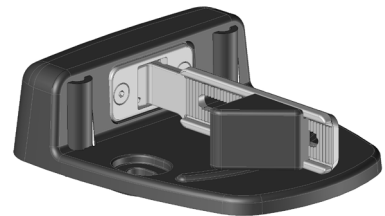
CHP21 : x2



CHP22 : x2



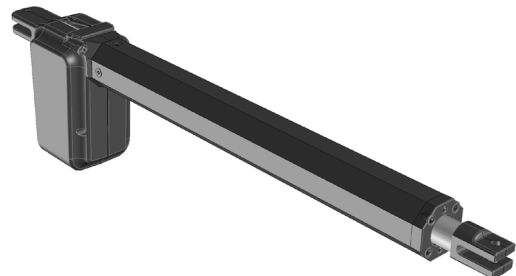
CHP23 : x1



Versión de motorización:



OU



WINGATE FIRST

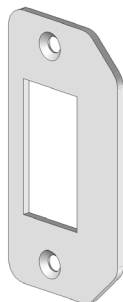
WINGATE HYPER

Versión manual:

CHP17 : x1



CHP20 : x1



DIN7504P-ST4.8x16 :
x4

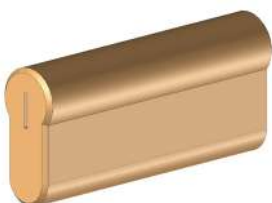
CHP16 : x2



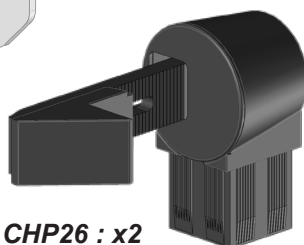
CHP19 : x1



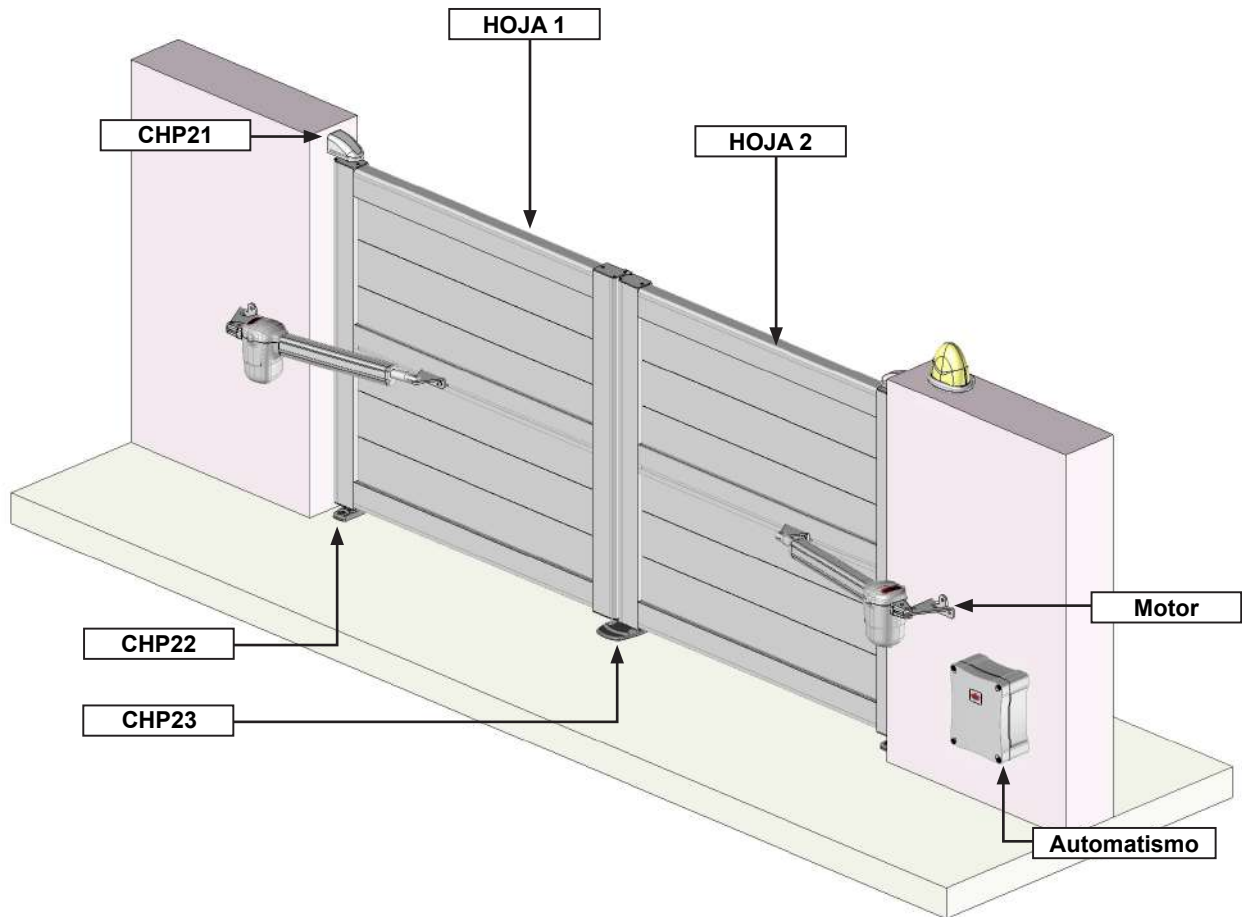
CHP18 : x1



CHP26 : x2



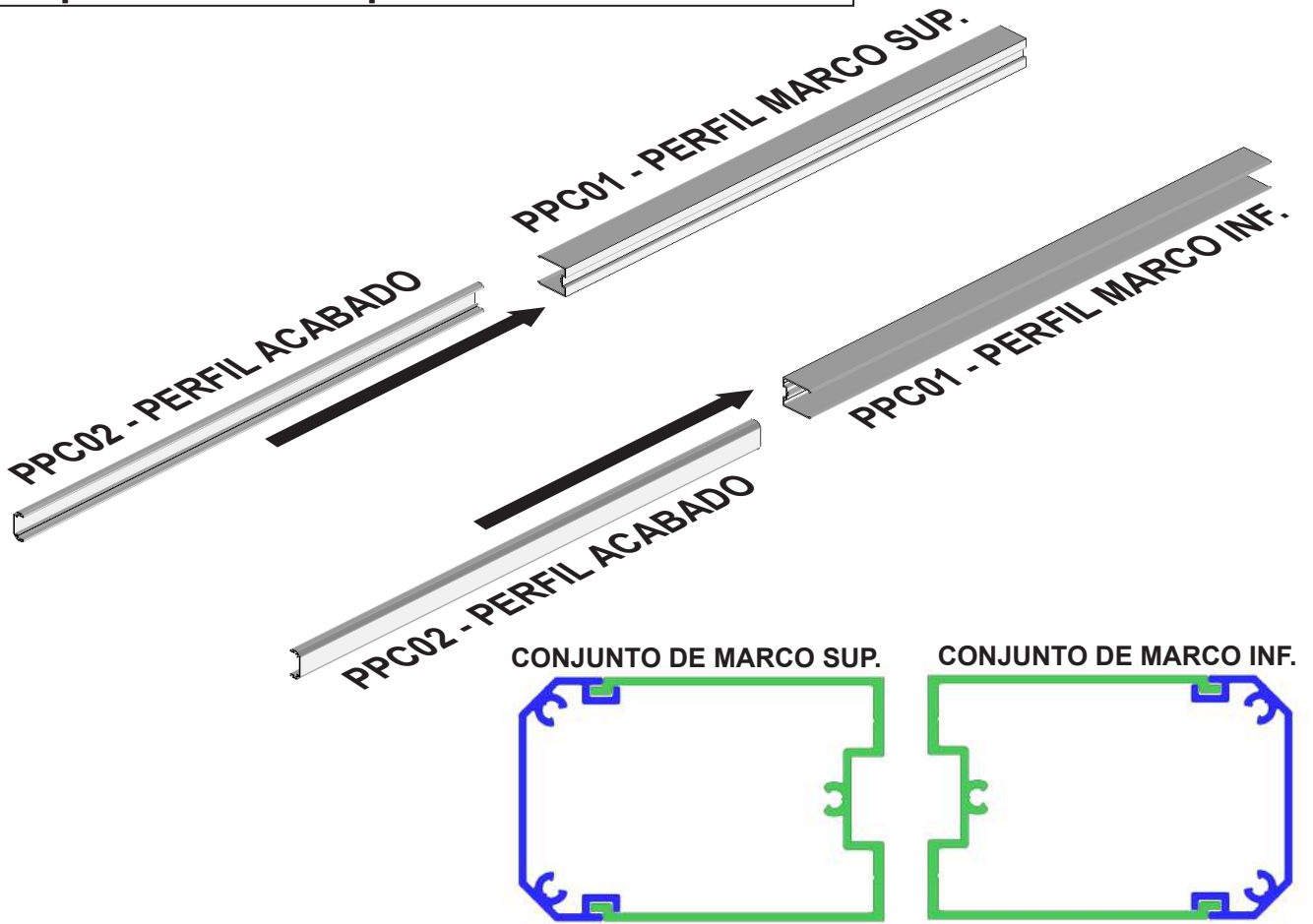
En situación.



Índice:

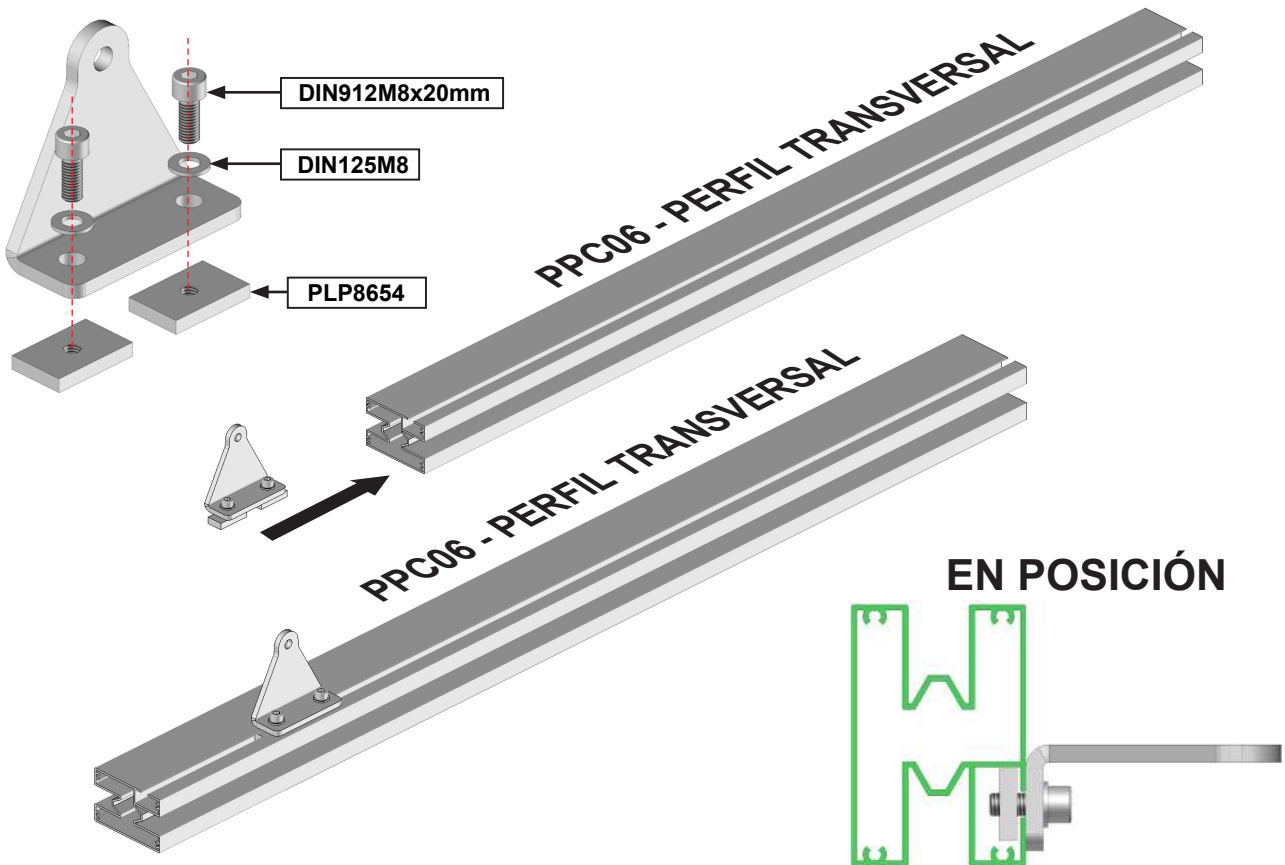
1 - Preparación de los perfiles de los marcos	P 5
2 - Montar previamente los soportes del motor	P 5
3 - Montaje del marco inferior	P 6
4 - Montaje del relleno inferior	P 7
5 - Montaje del perfil transversal PPC06.	P 8
6 - Montaje del relleno superior.....	P 9
7 - Montaje del conjunto del marco superior.....	P 10
8 - Montaje de la segunda hoja	P 10
9 - Deslice los perfiles de remate hacia arriba.....	P 11
10 - Instalación de la manilla en la versión manual	P 13
11 - Montaje de los tapones.....	P 14
12 - Instalación de la bisagra.....	P 16
13 - Marcado de las bisagras y los soportes	P 17
14 - Taladrado y fijación de los soportes	P 18
15 - Instalación de las hojas.....	P 19
16 - Fijación de la zapata central y del tope CHP26	P 20
17 - Conexión y programación.....	P 22

1 Preparación de los perfiles de marco PPC01.

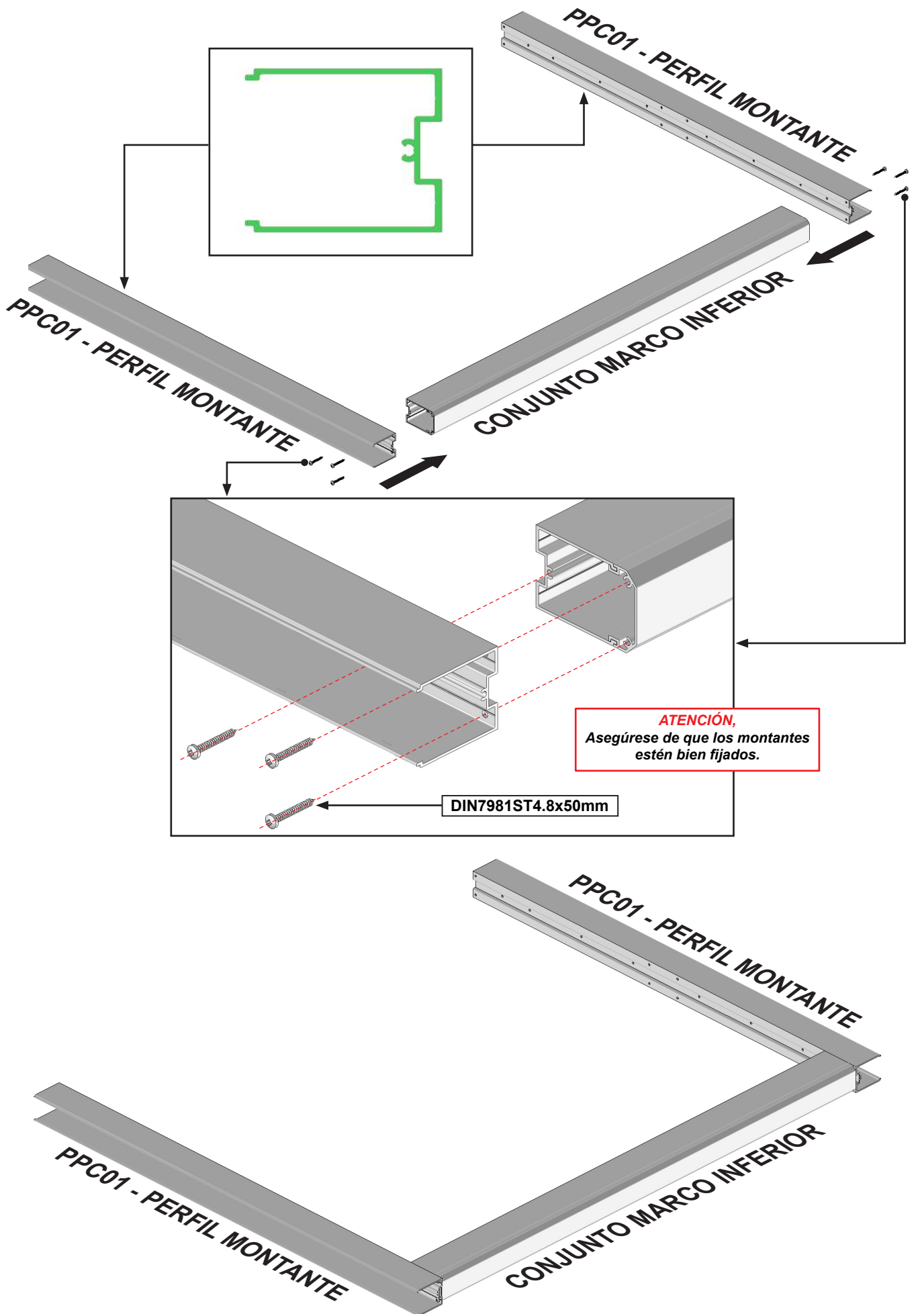


2 Monte primero el soporte del motor.

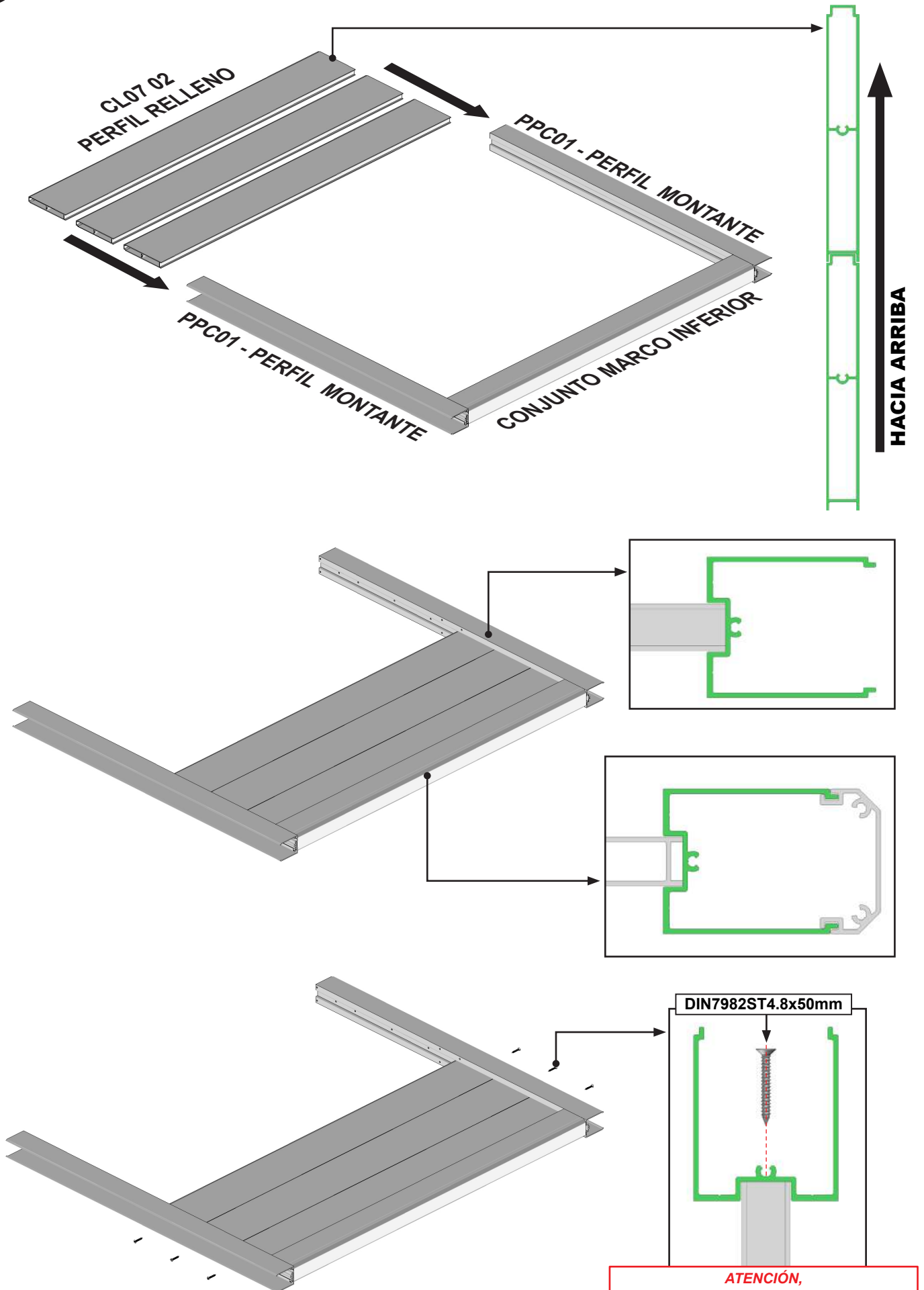
Versión motorizada.



3 Montaje del marco inferior.

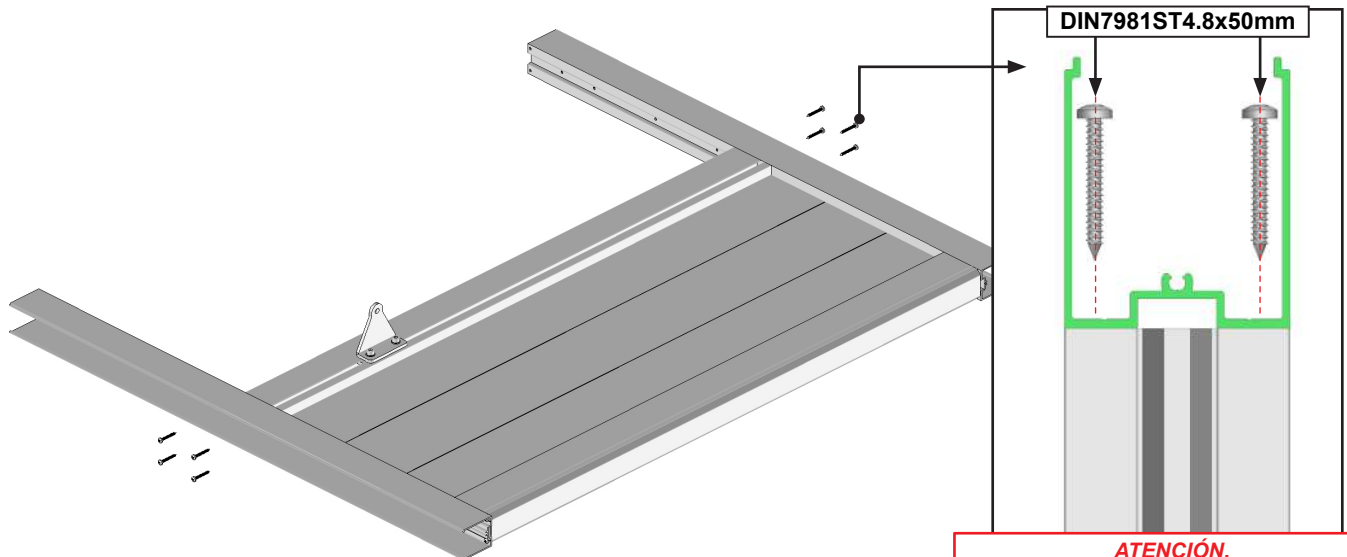
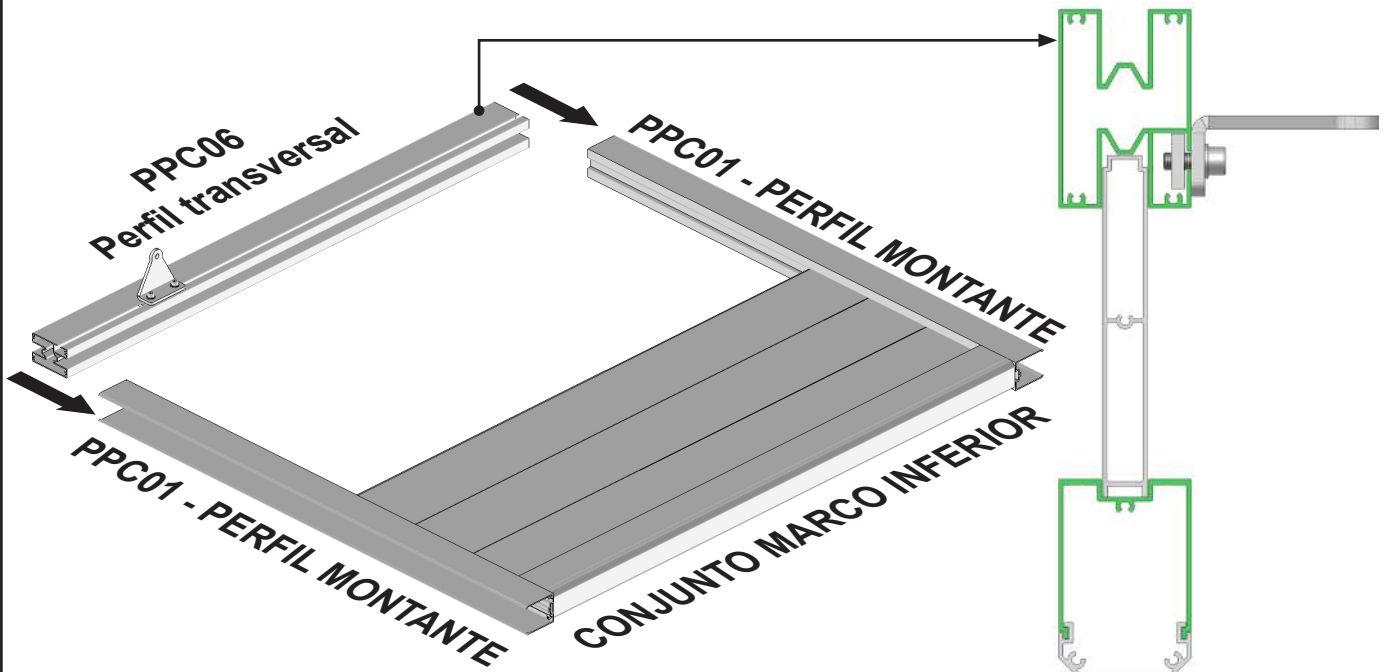


4 Montaje del relleno inferior.



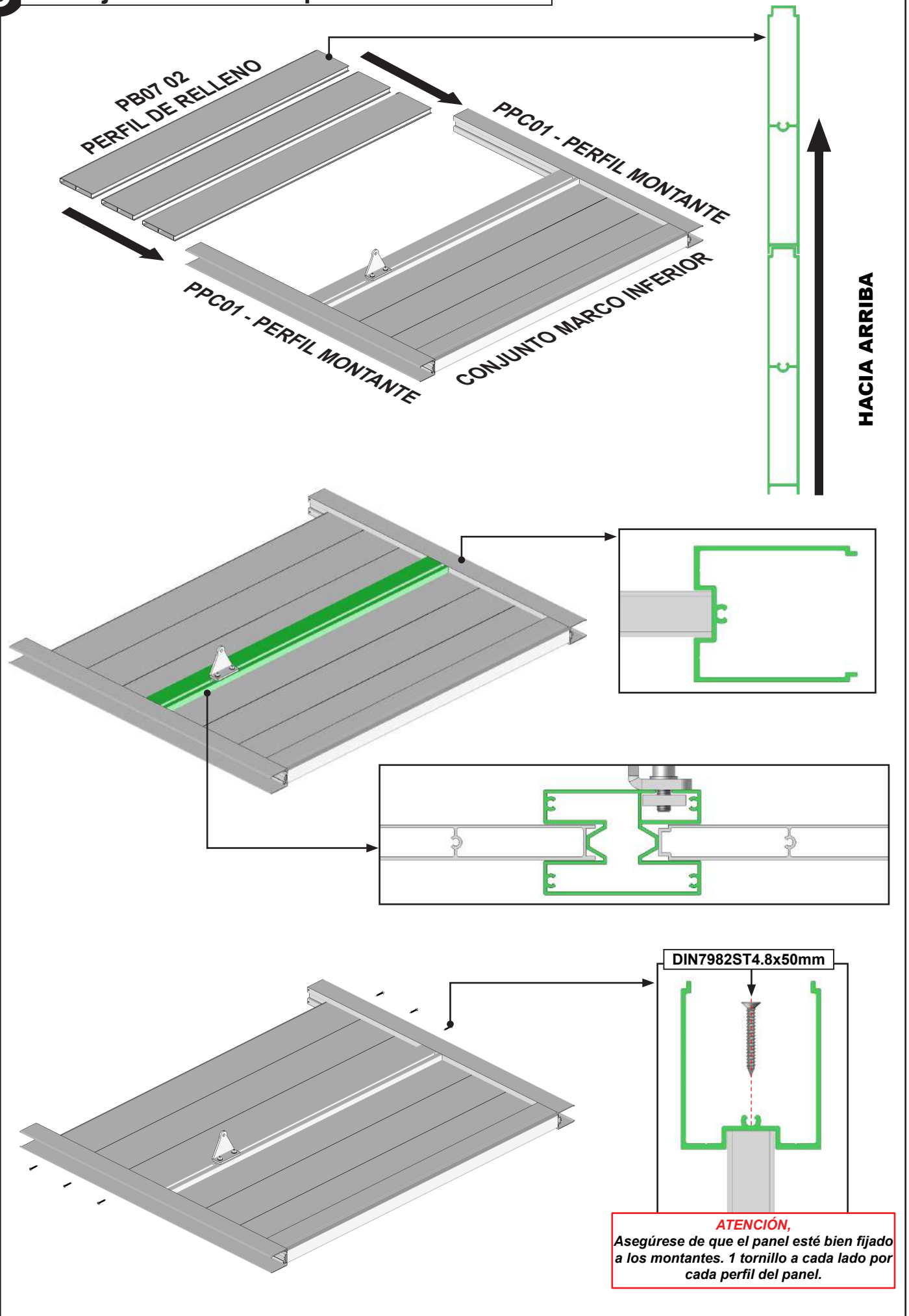
ATENCIÓN,
Asegúrese de que el panel esté bien fijado a los montantes. 1 tornillo a cada lado por cada perfil del panel.

5 Montaje del perfil transversal PPC06.

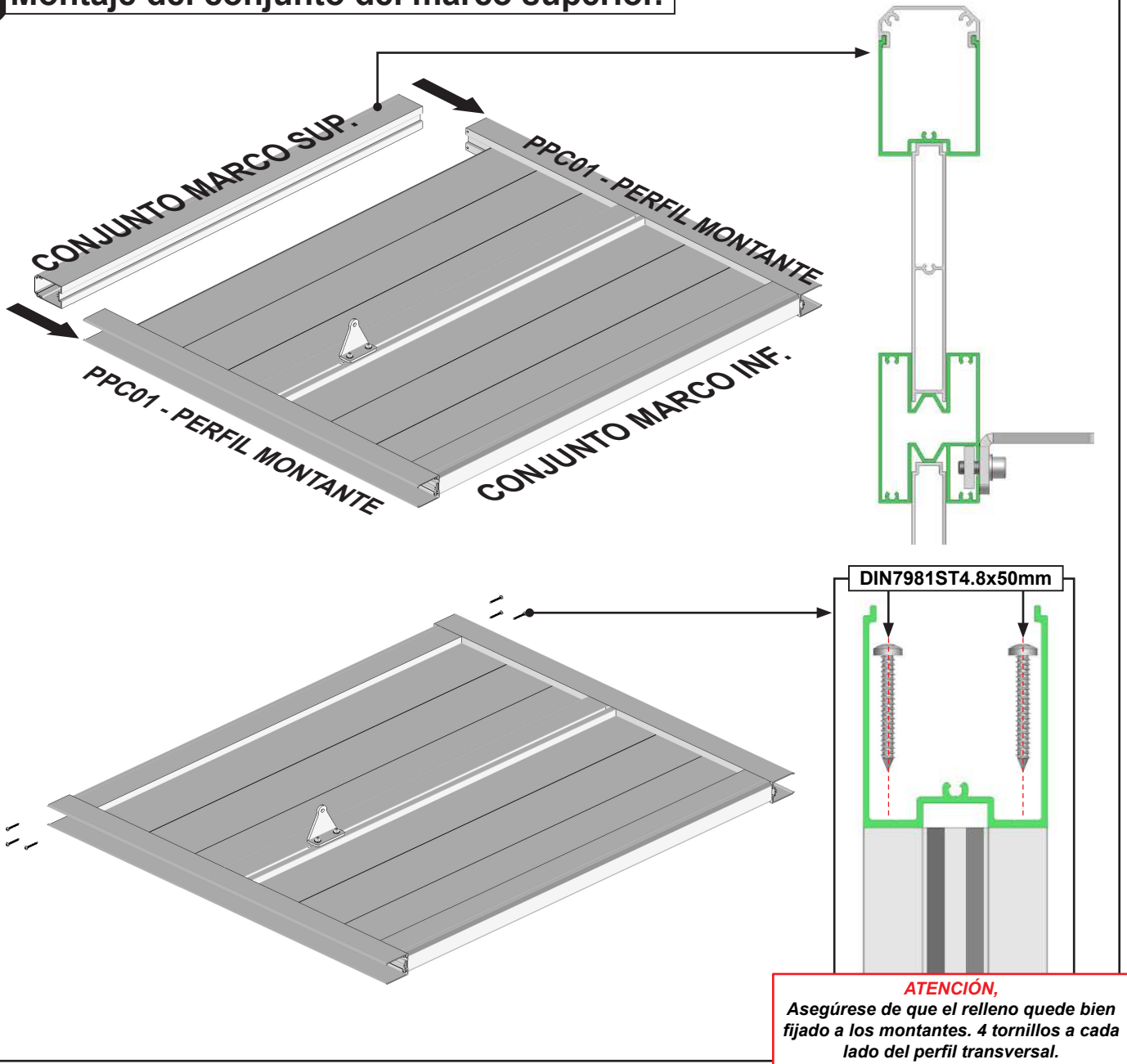


ATENCIÓN,
Asegúrese de que el relleno quede bien fijado a los montantes. 4 tornillos a cada lado del perfil transversal.

6 Montaje del relleno superior.

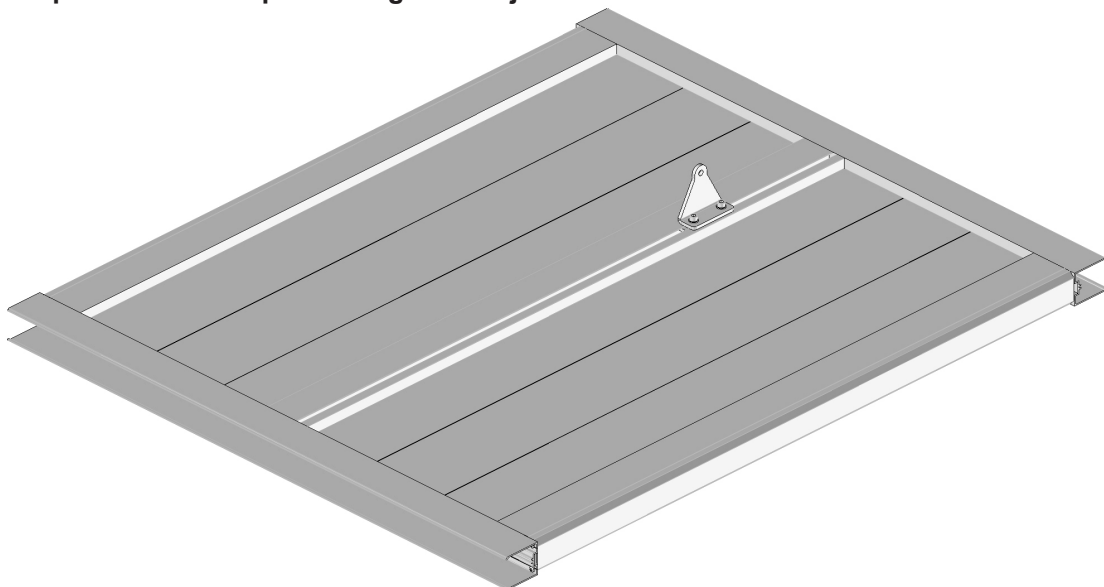


7 Montaje del conjunto del marco superior.



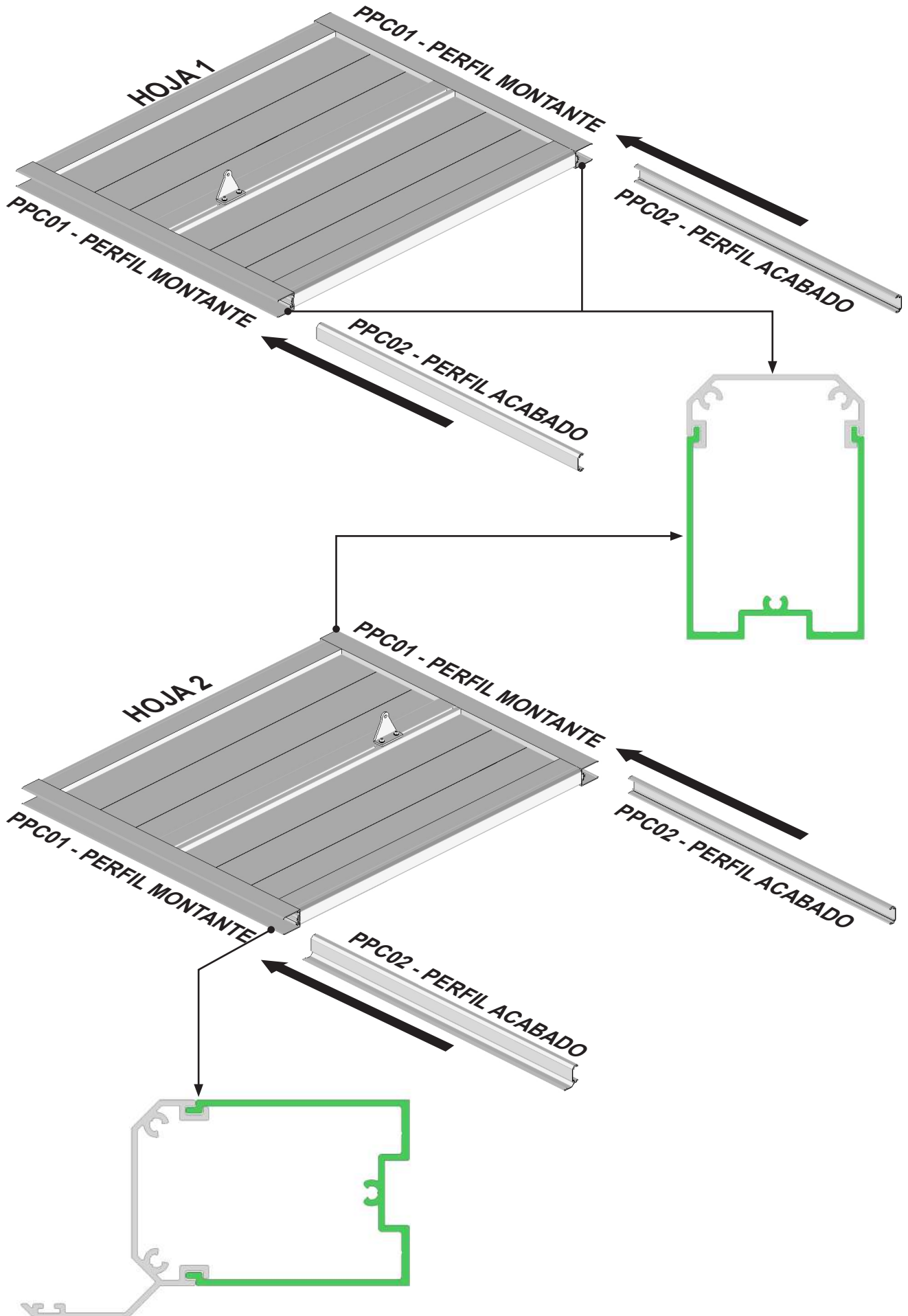
8 Montaje de la segunda hoja.

Repita los pasos del 1 al 7 para la segunda hoja.



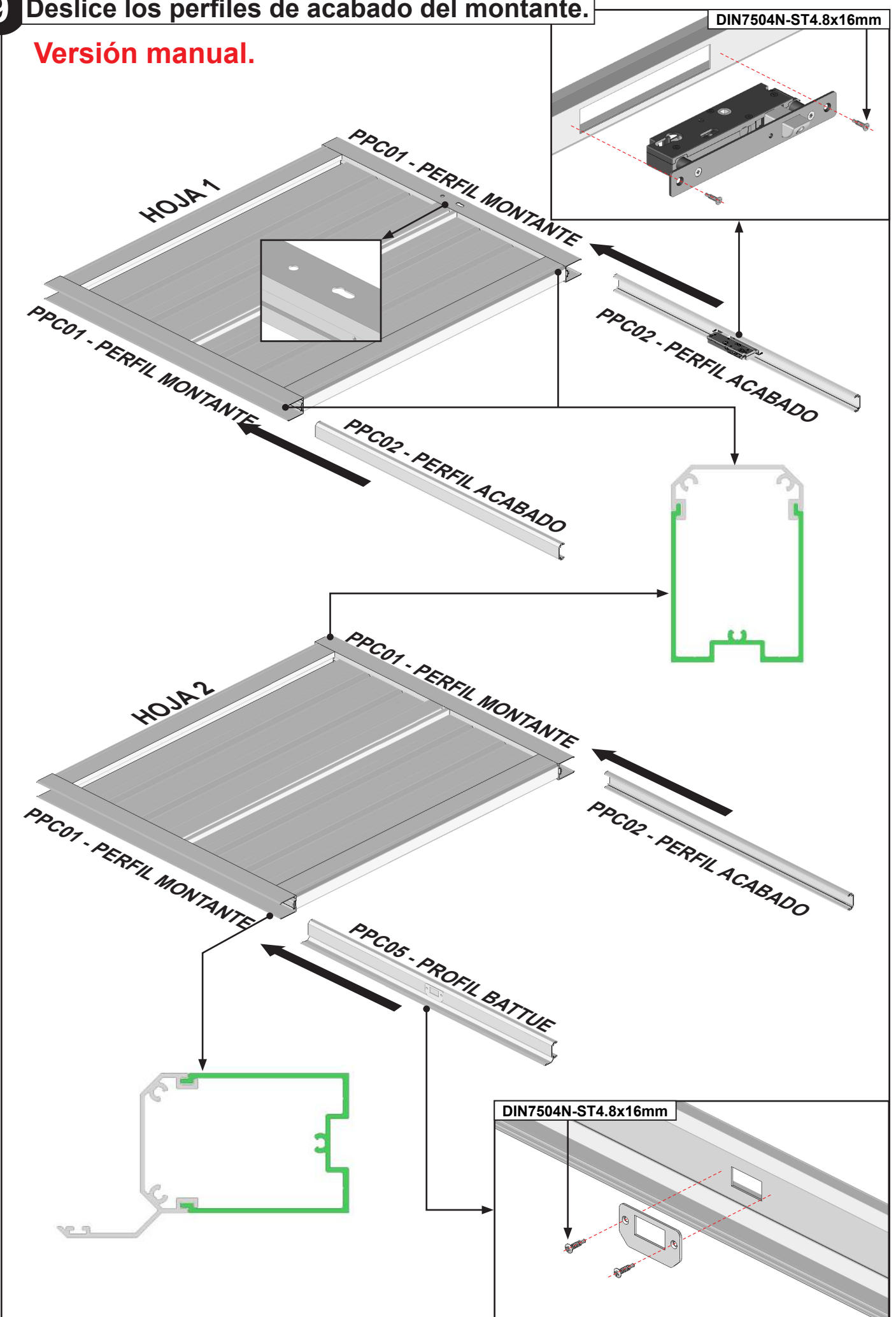
9 Deslice los perfiles de acabado del montante.

Versión motorizada.

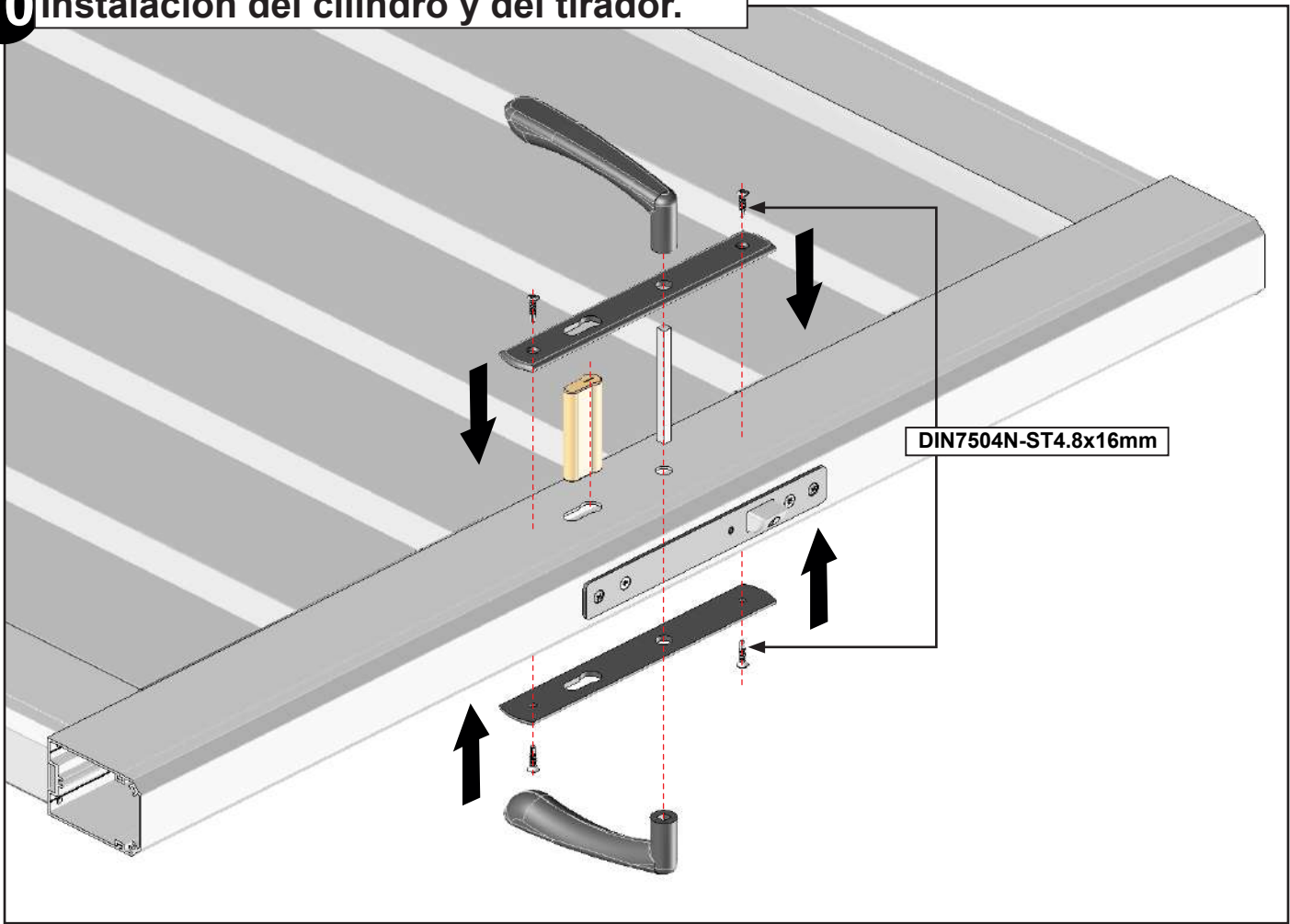


9 Deslice los perfiles de acabado del montante.

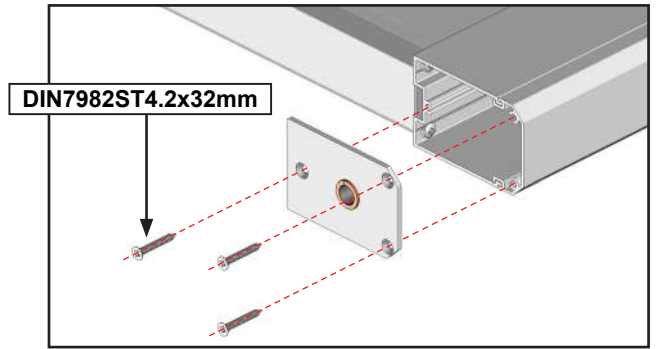
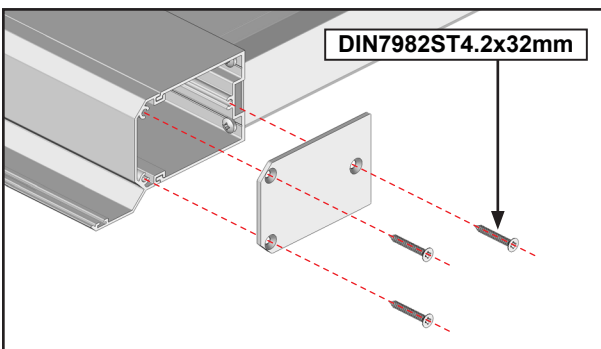
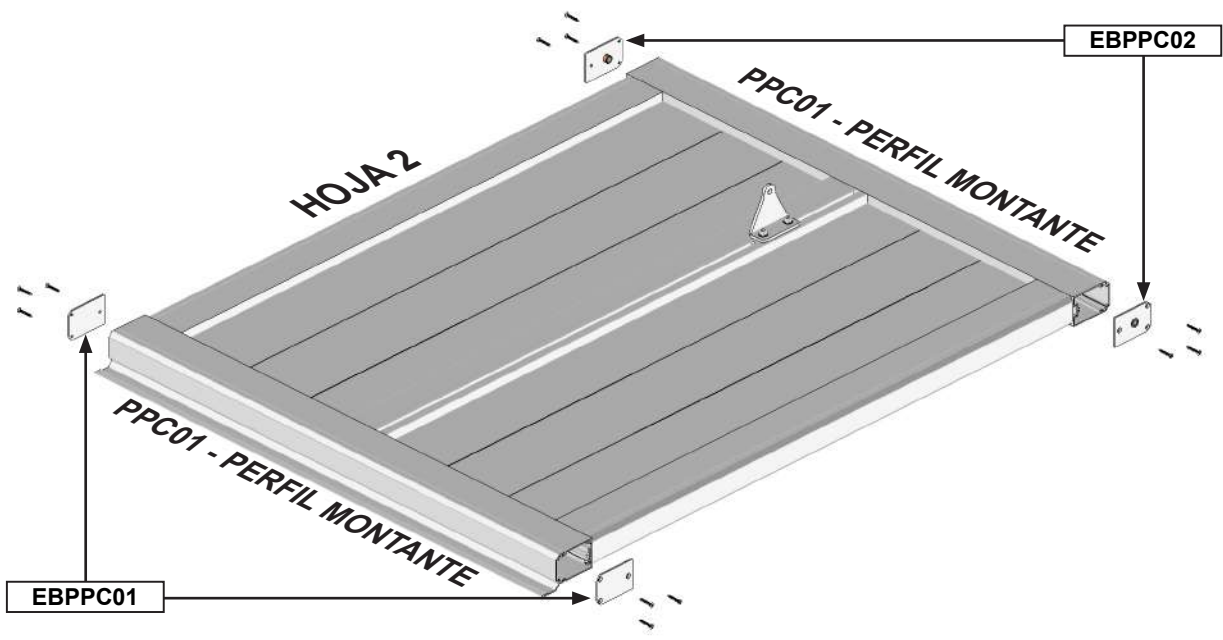
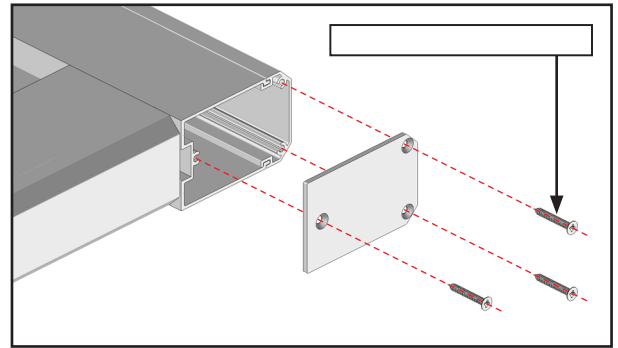
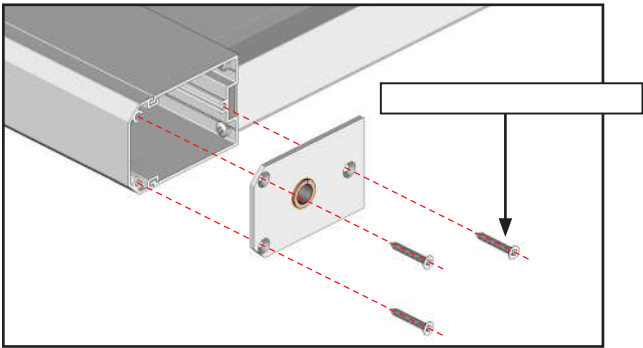
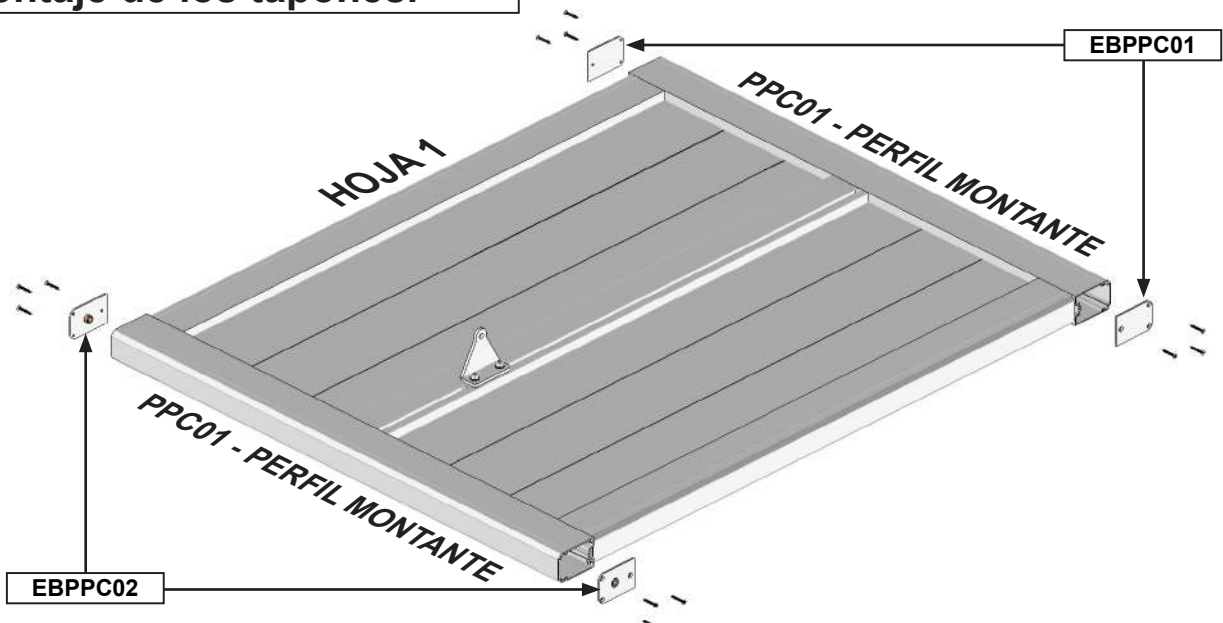
Versión manual.



10 Instalación del cilindro y del tirador.

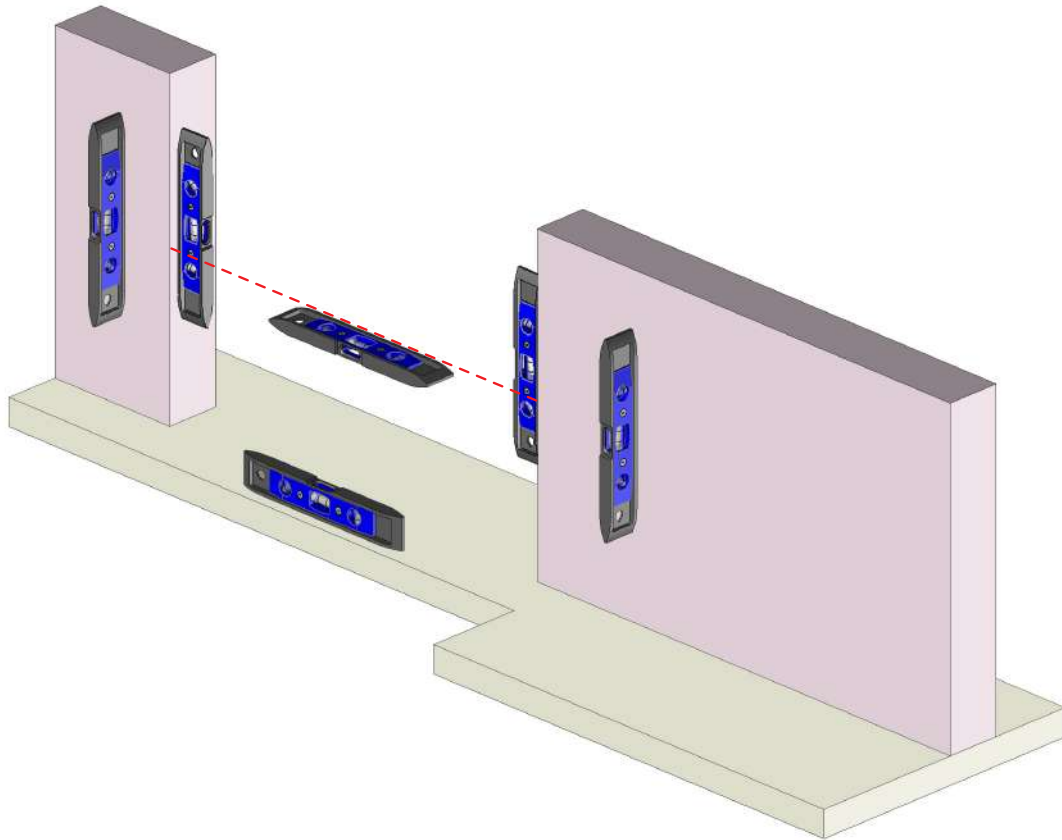


11 Montaje de los tapones.



INSTALACIÓN DEL PORTAL

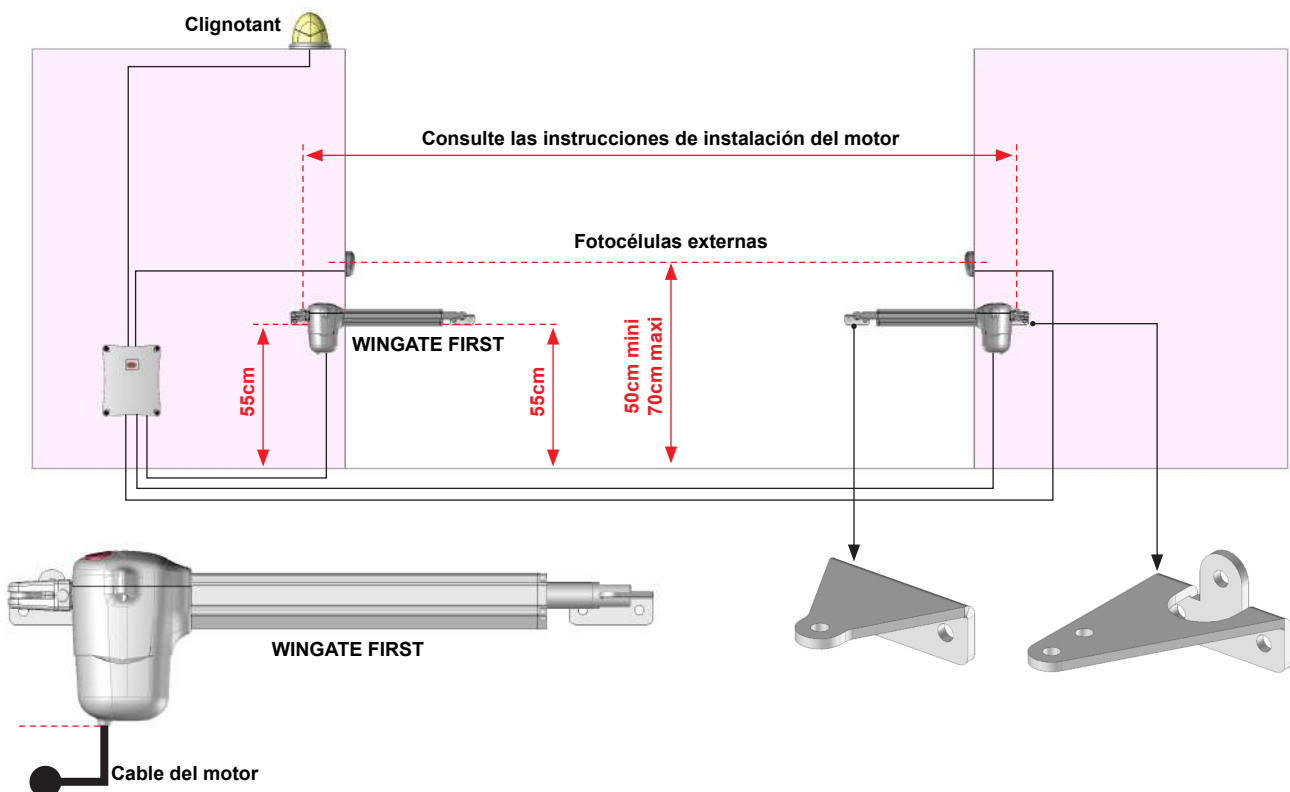
Compruebe el nivel y la planitud de las paredes y el suelo. En caso de que no estén nivelados o no sean planos, realice las operaciones necesarias para reajustar el conjunto.



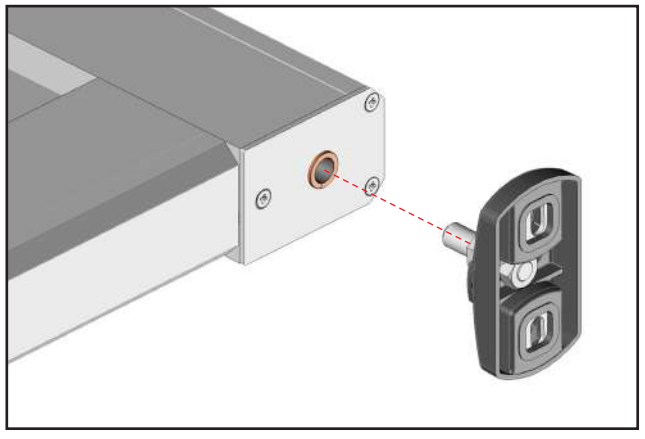
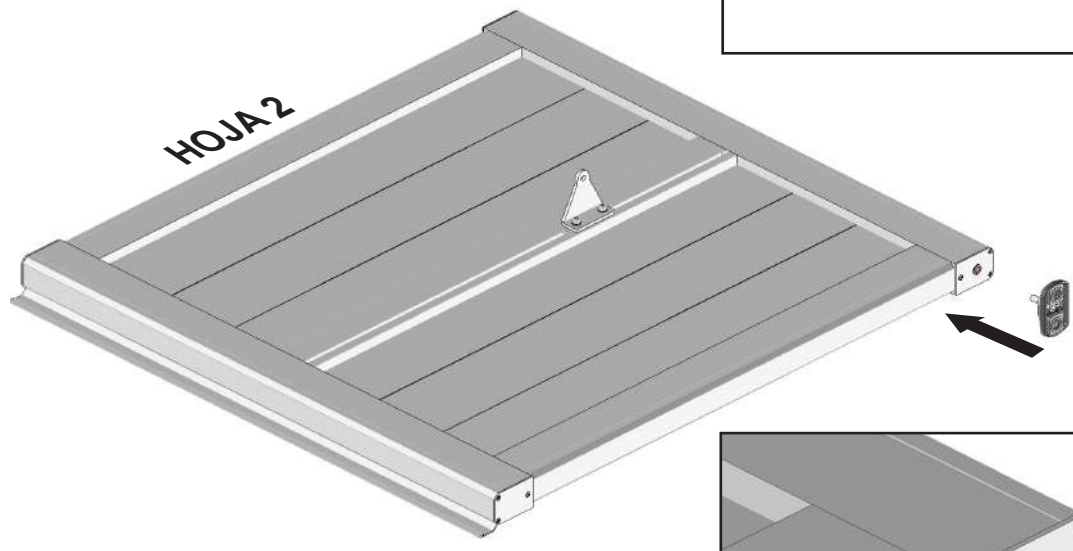
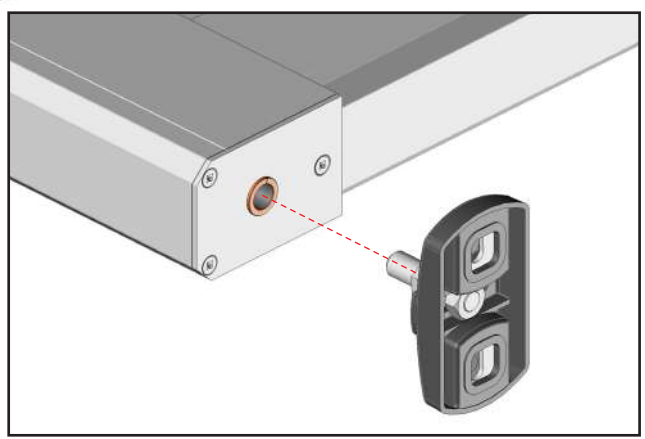
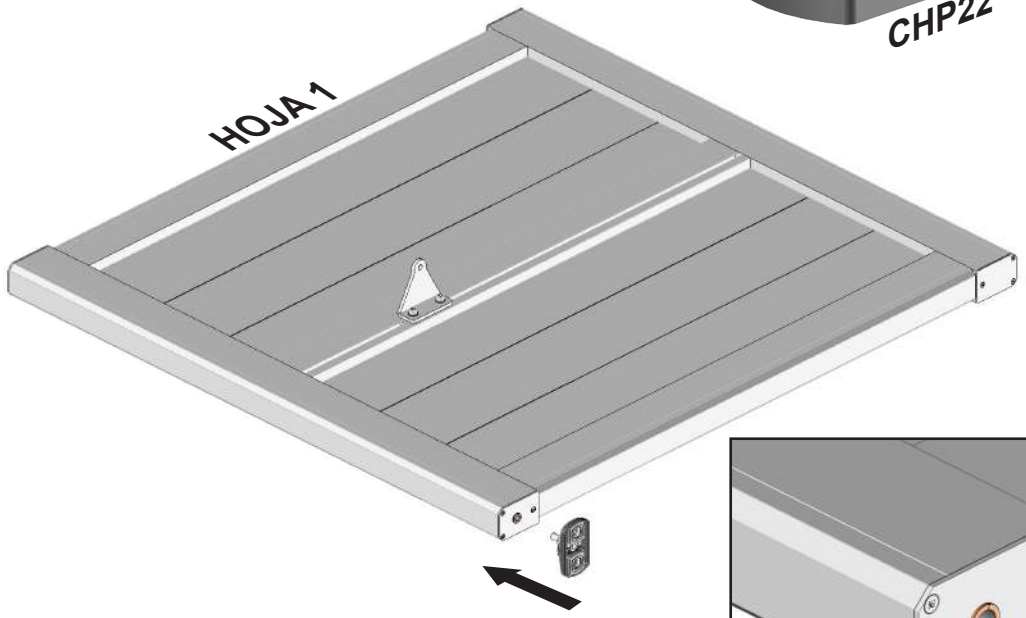
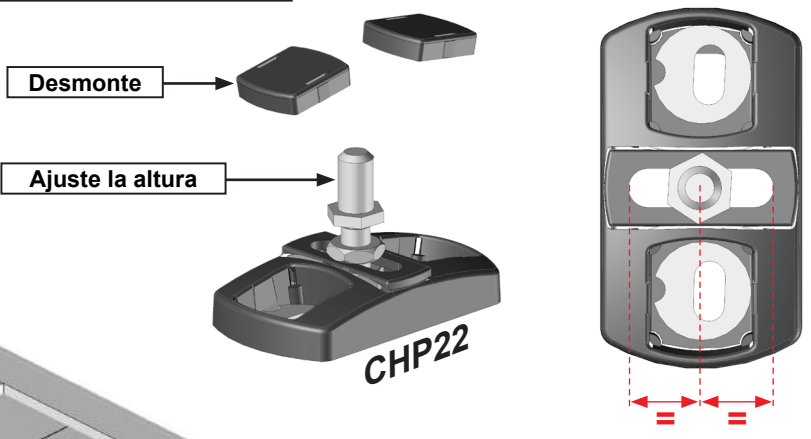
En situación de la parte eléctrica:

Asegúrese de que los elementos estén correctamente dispuestos para evitar cualquier colisión. Las dimensiones son orientativas; adáptelas en función de la configuración de su obra (nivel, ajuste de la base giratoria, etc.).

Motor WIND GATE HOME: consulte las INSTRUCCIONES DE INSTALACIÓN del motor.

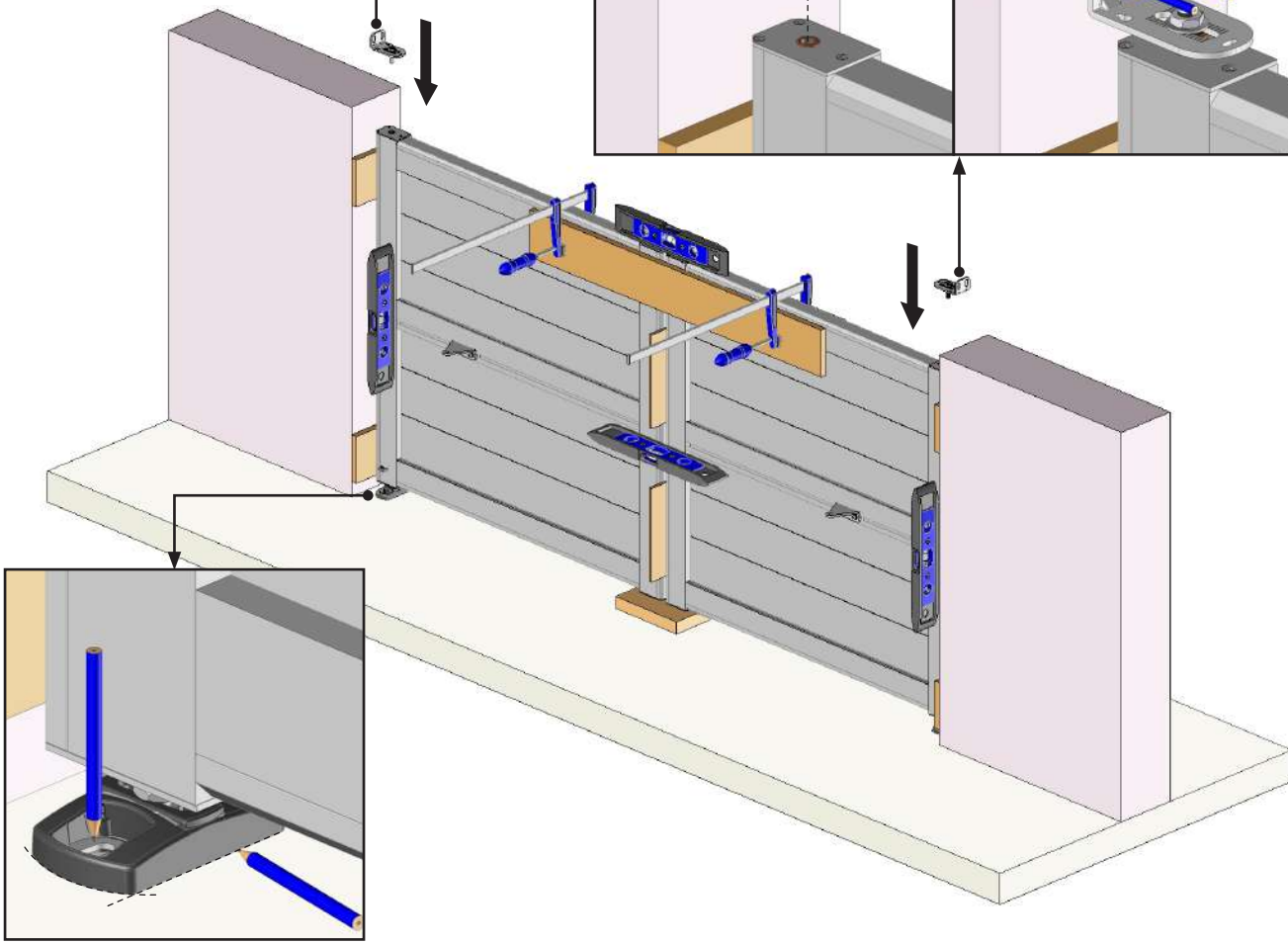
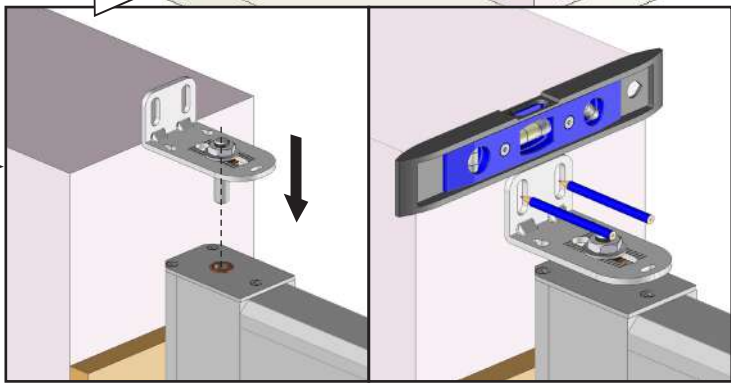
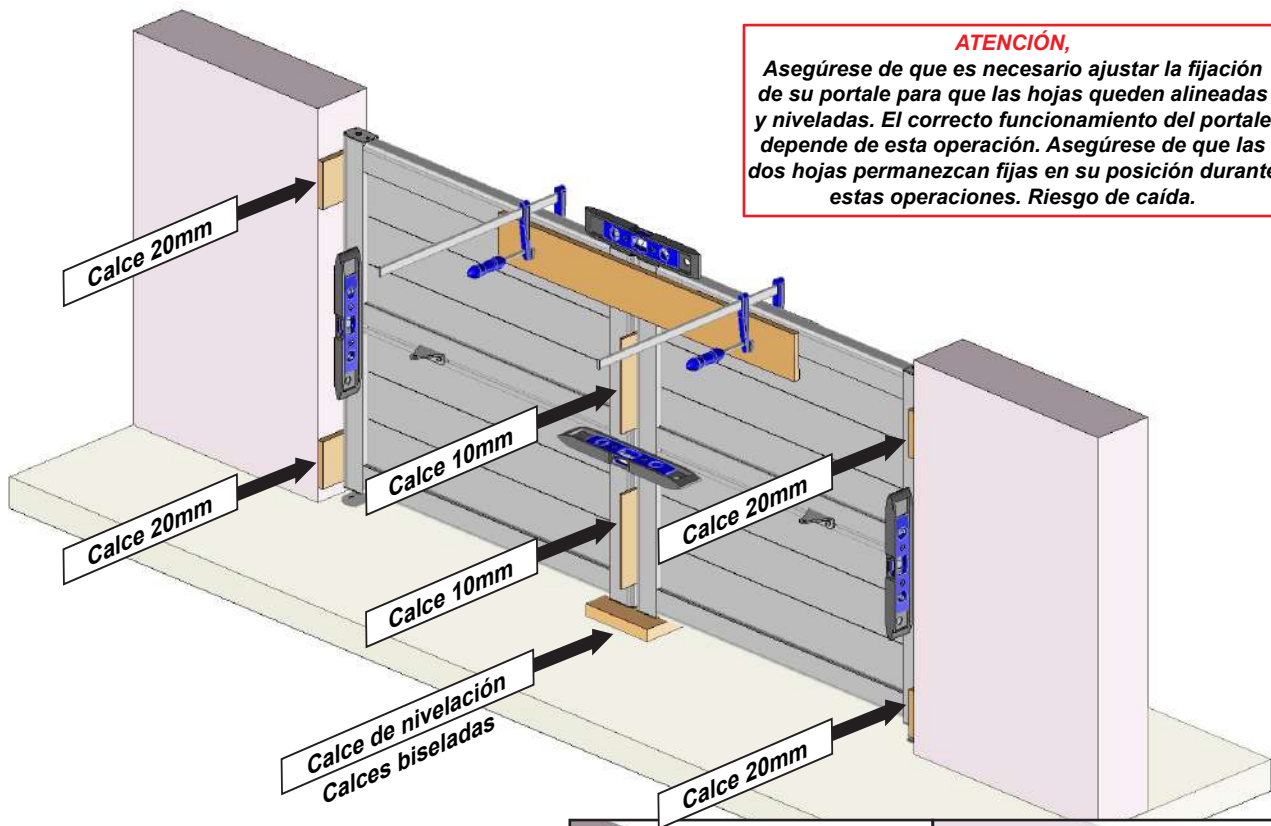


12 Instalación de la bisagra en las hojas.

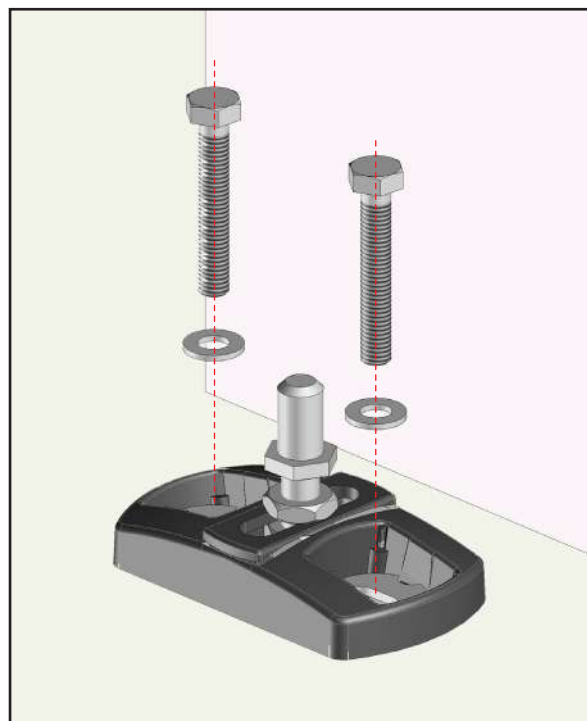
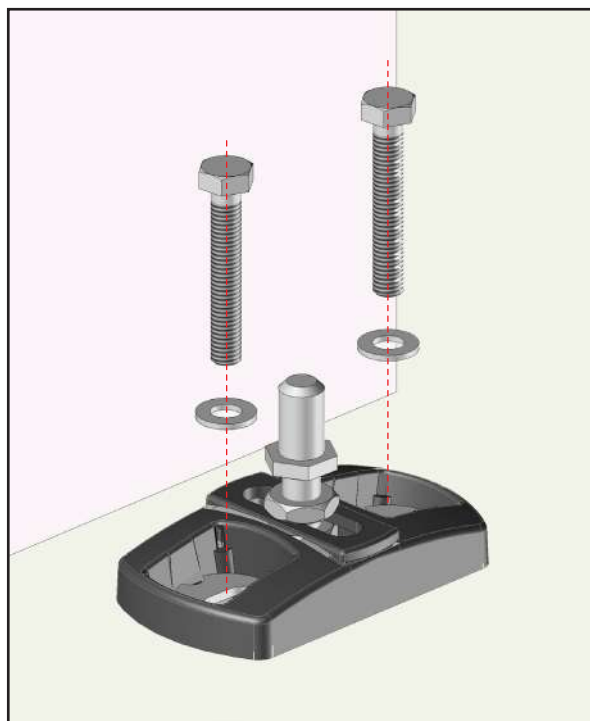
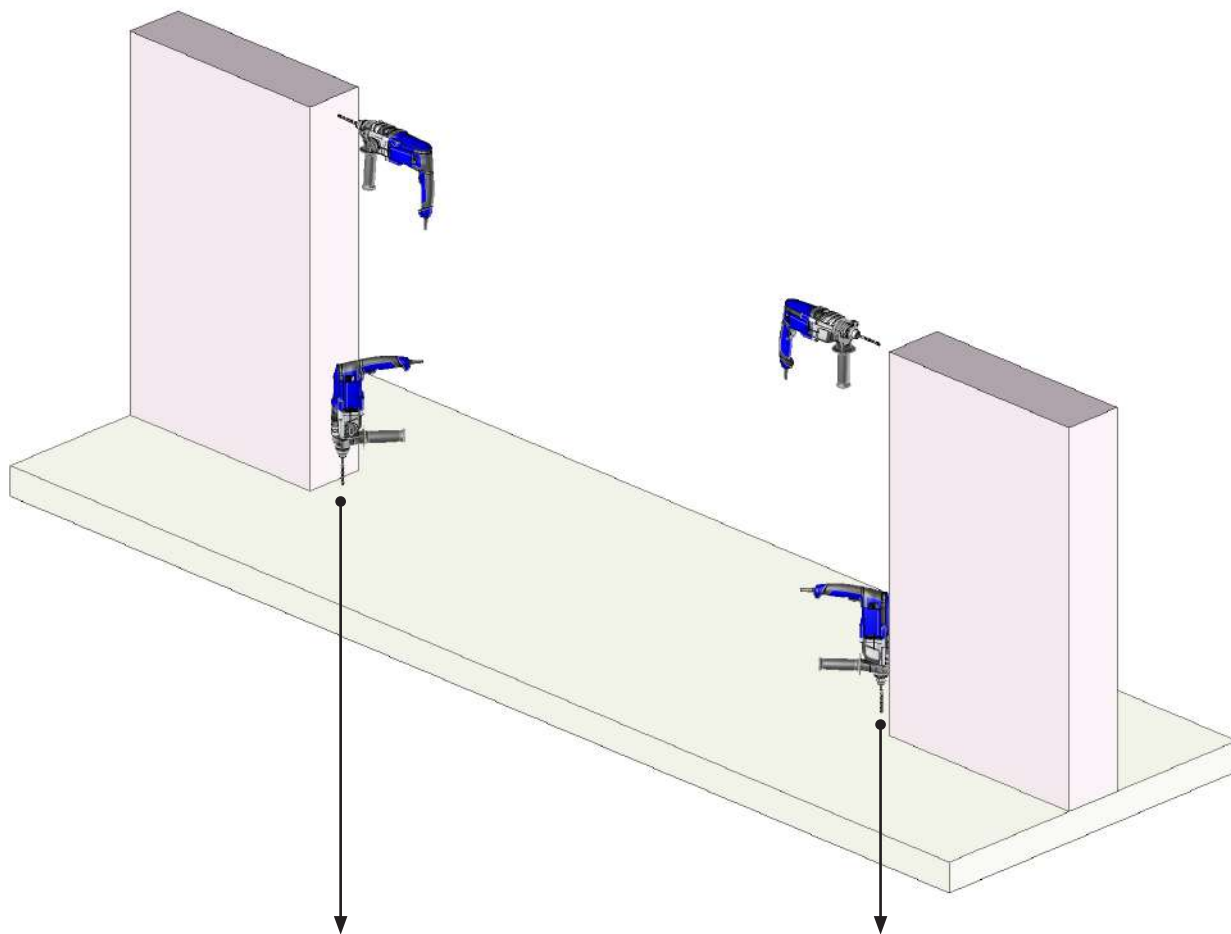


13 Marcado de las bisagras y los soportes.

ATENCIÓN,
Asegúrese de que es necesario ajustar la fijación de su portale para que las hojas queden alineadas y niveladas. El correcto funcionamiento del portale depende de esta operación. Asegúrese de que las dos hojas permanezcan fijas en su posición durante estas operaciones. Riesgo de caída.

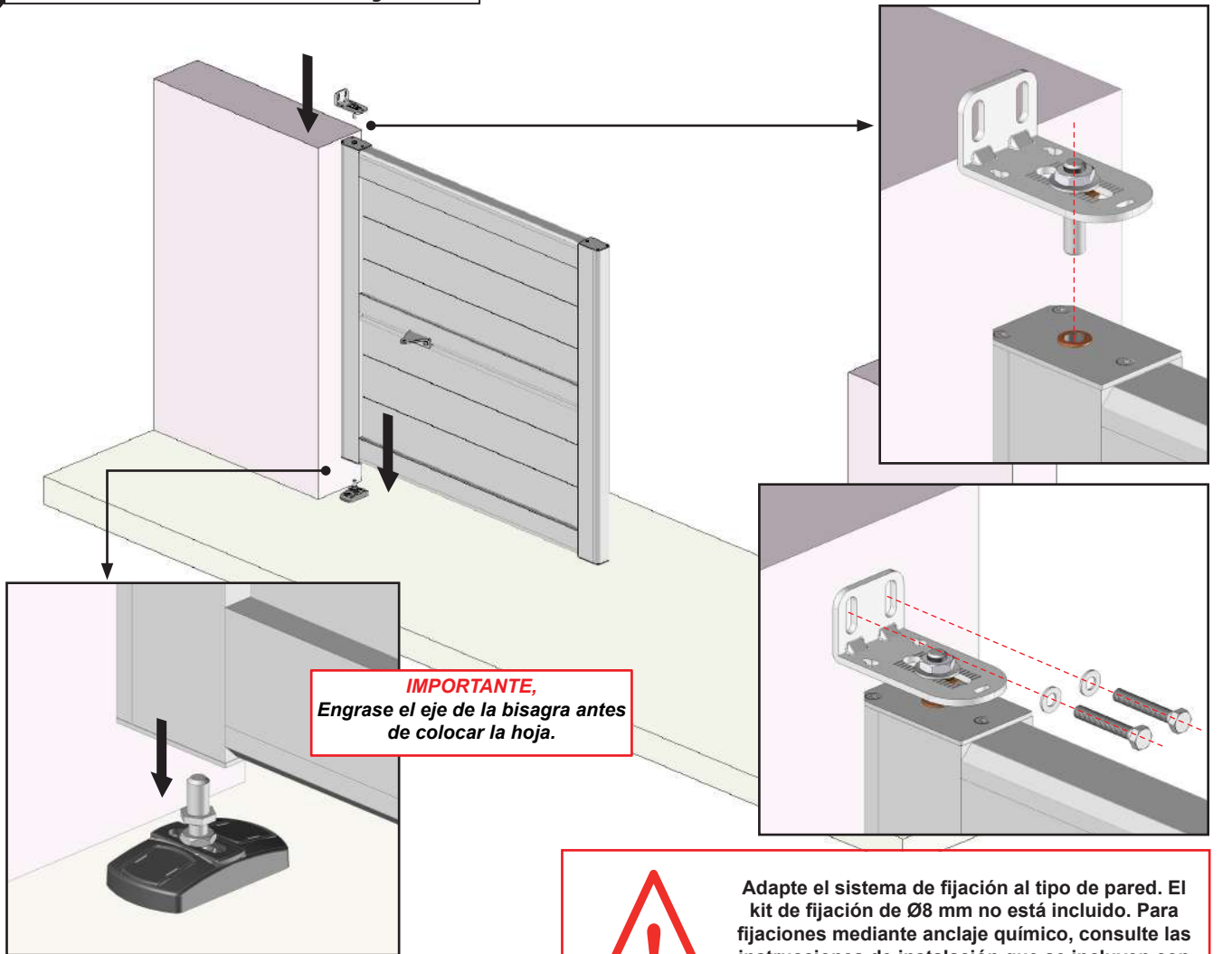



14 Taladrado y fijación de los soportes.

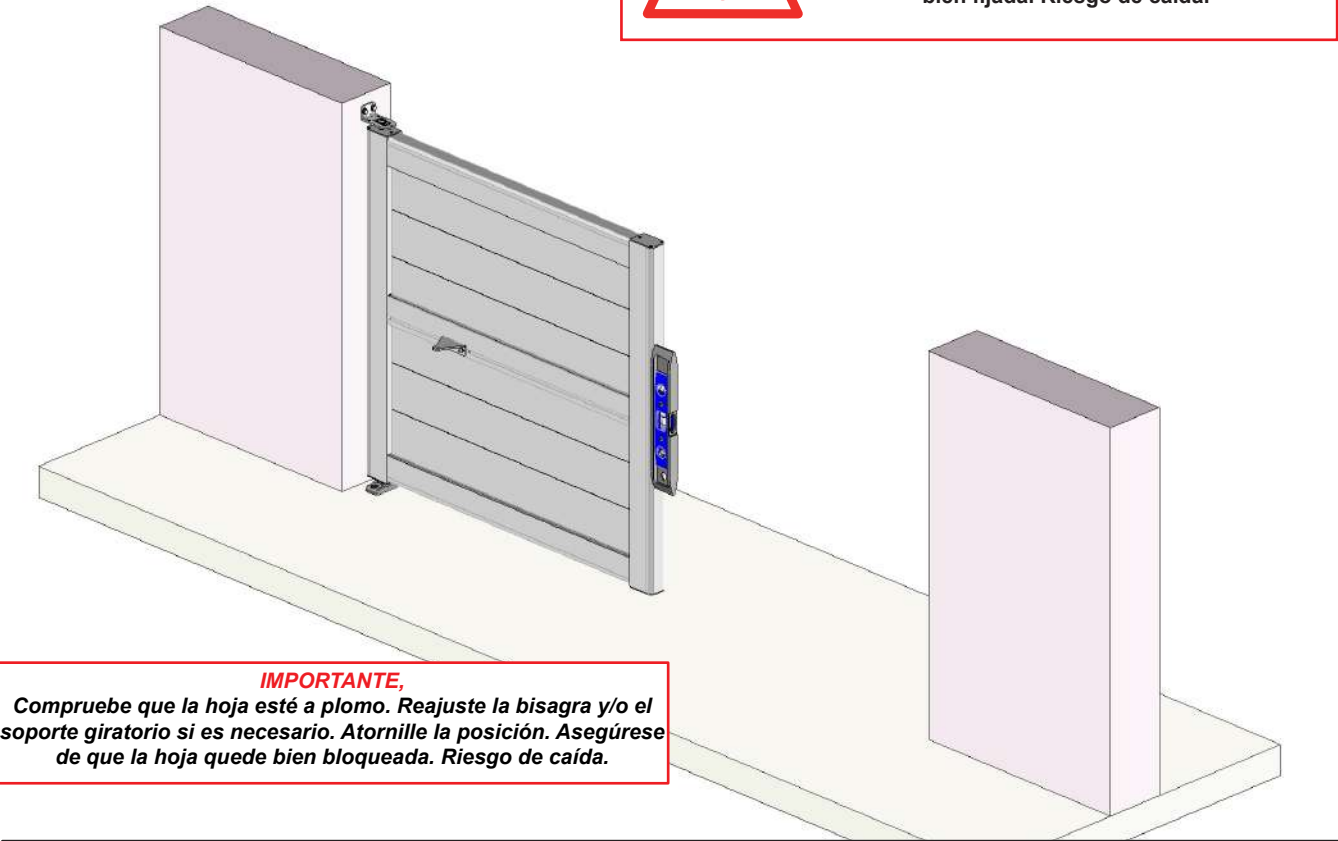


Adapte la fijación al tipo de suelo. El kit de fijación de Ø8 mm no está incluido. Para fijaciones mediante anclaje químico, consulte las instrucciones de instalación que se incluyen con el anclaje.

15 Instalación de las hojas.

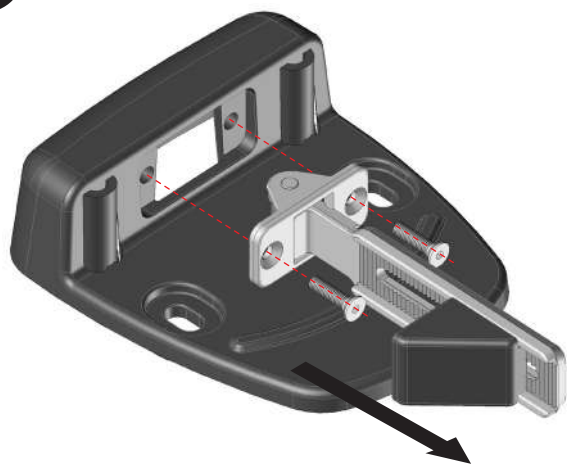


 **Adapte el sistema de fijación al tipo de pared. El kit de fijación de Ø8 mm no está incluido. Para fijaciones mediante anclaje químico, consulte las instrucciones de instalación que se incluyen con el producto. Asegúrese de que la bisagra quede bien fijada. Riesgo de caída.**



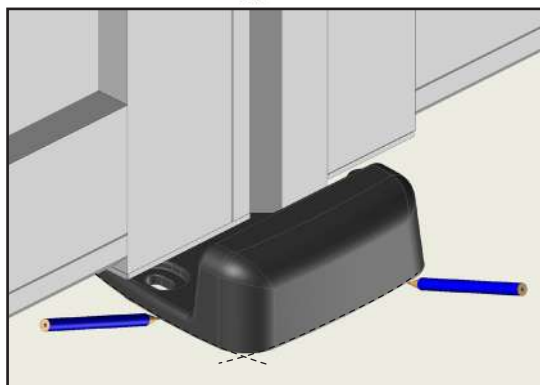
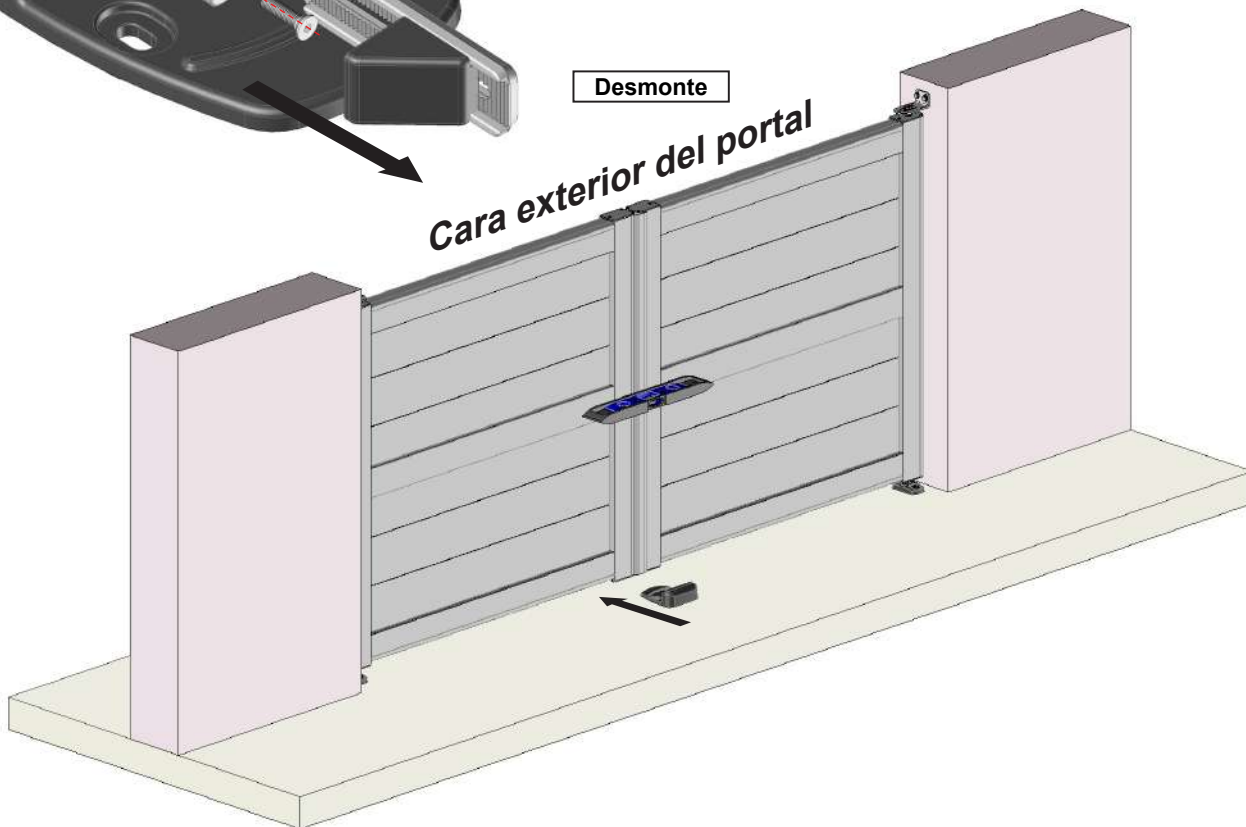
Realice las mismas operaciones con la segunda hoja.

16 Fijación de la zapata central.



Desmonte

Cara exterior del portal

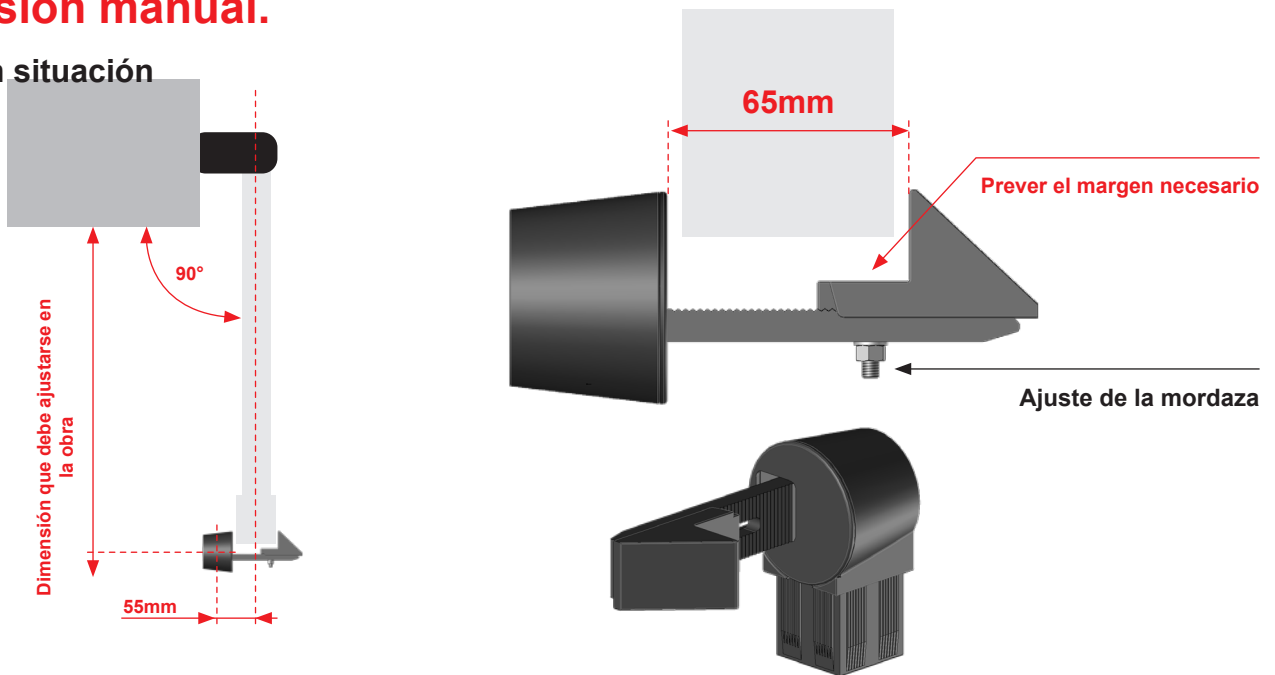


Adapte la fijación al tipo de suelo. El kit de fijación de Ø8 mm no está incluido. Para fijaciones mediante anclaje químico, consulte las instrucciones de instalación que se incluyen con el anclaje.

Instalación del tope CHP26.

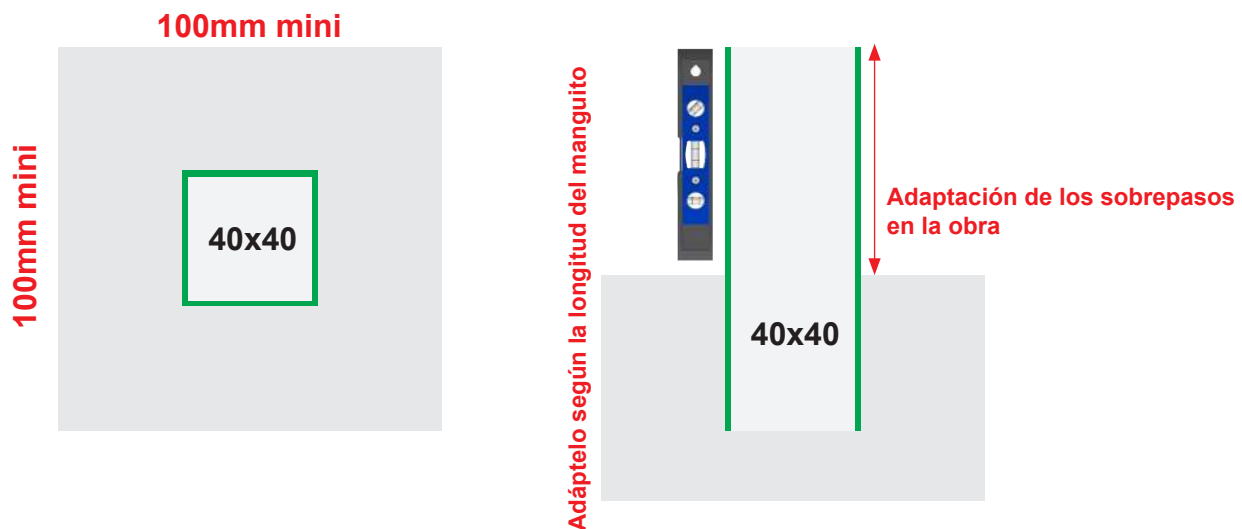
Versión manual.

1 - En situación



2 - Sello de manguito de 40 x 40 mm

Utilice calces u otros elementos para garantizar la correcta colocación y nivelación del manguito de 40x40mm.

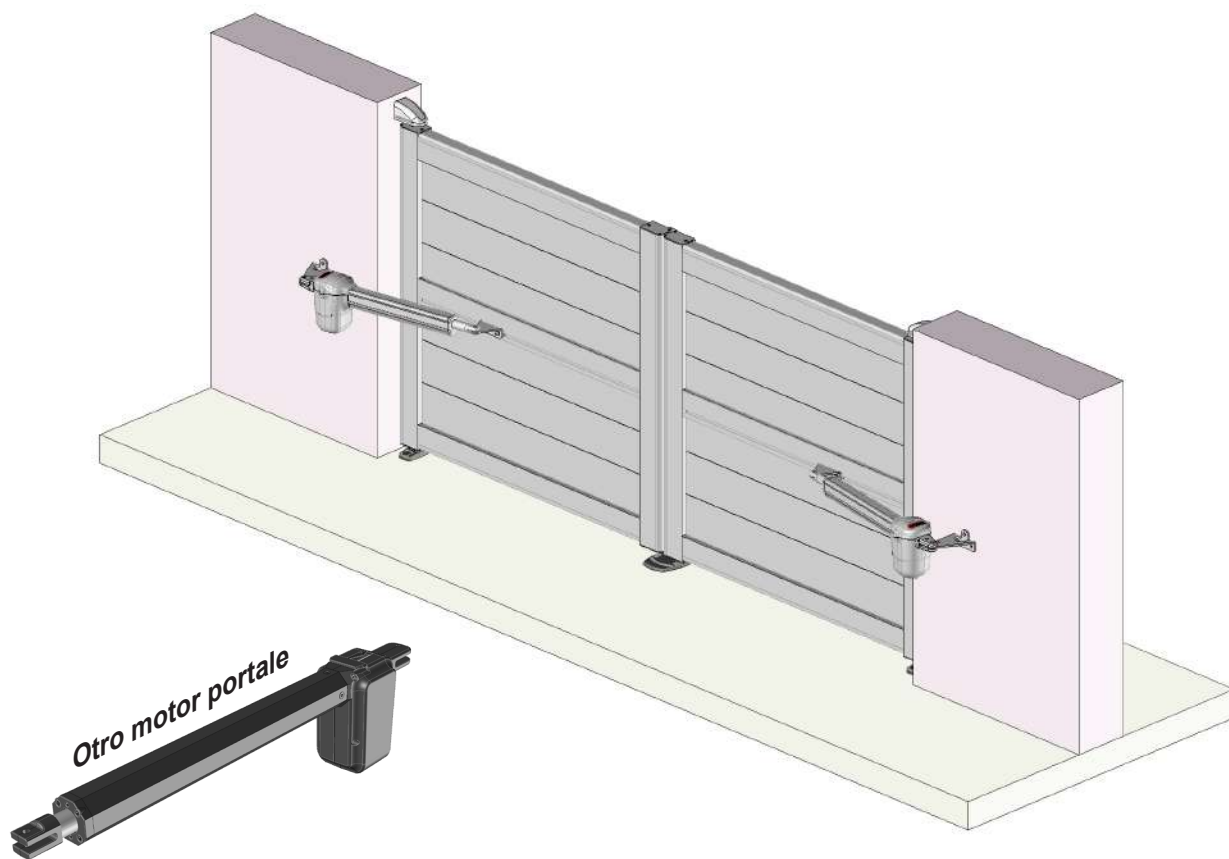


3 - Colocación del tope: una vez que la toma del hormigón se haya completado



17 Conexión y programación.

Consulte las instrucciones de instalación del motor elegido que se incluyen en el kit de motorización.



ADVERTENCIA

- No utilice nunca el producto antes de que esté completamente fijado. Antes de utilizar el producto, debe asegurarse de que todos los elementos se hayan instalado y apretado correctamente.
- Verifique que la pared o el suelo estén nivelados. En caso de que la pared o el suelo estén huecos o combados, calce las piezas o el riel para alinearlos correctamente. Una mala alineación puede provocar un mal funcionamiento, la rotura o la caída del producto.
- No utilice el producto mientras se estén realizando operaciones de mantenimiento. Desconecte el producto de la alimentación eléctrica mientras se estén realizando operaciones de mantenimiento.
- No permita que los niños jueguen con los dispositivos de control. Mantenga los mandos a distancia fuera del alcance de los niños. Vigile a sus hijos para asegurarse de que no jueguen con el producto ni con el mando a distancia.
- Tenga cuidado con los dedos durante la instalación.
- No se debe realizar ninguna modificación en el diseño o la configuración del equipo sin consultar previamente al fabricante.
- No utilice nunca accesorios no recomendados por el fabricante. Estos podrían suponer un riesgo para el usuario y dañar el producto. Utilice únicamente piezas y accesorios originales.
- En caso de almacenamiento, el producto debe guardarse bajo refugio, en un lugar seco y sin humedad.
- No utilice el producto en lugares sujetos a vibraciones o impulsos.
- Utilice los elementos de fijación adecuados en función del material de su fachada y su suelo. Pida consejo a un especialista. Los elementos de fijación no se incluyen.
- No desembale el producto con herramientas que puedan rayarlo.

USO DEL PRODUCTO:

- No utilice nunca el producto si está dañado.
- Utilice este producto únicamente para el uso previsto.
- Declinamos toda responsabilidad en caso de daños derivados de un uso incorrecto o del incumplimiento de las instrucciones.
- No cuelgue nada del armazón del producto. Podría caerse y causar daños materiales y/o lesiones corporales.
- No se cuelgue del armazón del producto. Podría caerse y causar daños materiales y/o lesiones corporales.
- Asegúrese de que ningún objeto extraño al producto pueda dañarlo al abrirlo o cerrarlo.
- No encienda fuego cerca del producto.

REPARACIÓN Y MANTENIMIENTO:

- No intente desmontar ni reparar el producto si no cuenta con la cualificación necesaria. Recorra a un profesional para que realice las reparaciones necesarias.
- No utilice el producto si es necesario repararlo.
- Verifique con frecuencia a lo largo del año la instalación para detectar cualquier desequilibrio o signo de desgaste de las piezas.
- Verifique con frecuencia a lo largo del año las fijaciones a la pared o al suelo del producto, los tornillos de sujeción y cualquier otro elemento.
- Limpie el armazón al inicio y al final de la temporada. Atención: no utilice productos detergentes.

PARTE ELÉCTRICA:

- Antes de realizar cualquier manipulación, asegúrese de que la corriente eléctrica esté desconectada. Peligro de electrocución.
- Si el cable de alimentación está dañado, debe ser sustituido por una persona cualificada (servicio técnico o electricista) para evitar cualquier peligro. El cable de alimentación de este motor solo puede sustituirse por uno del mismo tipo (misma sección de los hilos y mismo índice de protección).
- Asegúrese de que el motor no se encuentre en una zona no sumergible. El motor nunca debe quedar sumergido bajo el agua.
- La conexión de los cables eléctricos debe realizarse de conformidad con la normativa eléctrica vigente en España (norma REBT). En caso de duda, póngase en contacto con un electricista autorizado.
- Antes de conectar el producto a una fuente de alimentación, verifique que la tensión de dicha fuente y la tensión nominal se ajustan a las especificaciones de alimentación indicadas en las INSTRUCCIONES DE INSTALACIÓN.
- No moje la caja del Automatismo. El Automatismo debe colocarse al abrigo de las inclemencias meteorológicas.
- No permita que los niños jueguen con la caja del Automatismo.
- ¡Peligro de explosión! NUNCA incinere, cortocircuite, desmonte, recargue ni intente reactivar las pilas.
- No exponga las pilas a temperaturas extremas. No coloque el mando a distancia sobre un radiador. Las fugas de ácido de las pilas pueden causar daños.
- Sustituya las pilas gastadas únicamente por pilas del mismo tipo.
- ¡Atención! ¡Peligro de explosión! No inserte nunca las pilas al revés.
- En caso de fuga, retírelas del compartimento de las pilas con un paño.
- Deseche las pilas de acuerdo con la normativa vigente. En caso de fuga de ácido de la pila, evite cualquier contacto con la piel, los ojos y las mucosas. Enjuague inmediatamente las zonas afectadas tras el contacto con el ácido y enjuague abundantemente con agua. Consulte a un médico.
- La ingestión de pilas puede ser mortal. Mantenga las pilas fuera del alcance de los niños y las mascotas. Consulte inmediatamente a un médico en caso de ingestión de una pila.
- Retire las pilas gastadas del mando a distancia. Retire las pilas del mando a distancia cuando no lo utilice durante un periodo prolongado.
- No se debe superar el número de ciclos asignado.

PORT-BATT-PL



**Instrucciones del folleto
PORTALE BATIENTE CIEGO**

Teléfono y whatsapp : 628193602
E-mail : spv@sav-usine.fr