



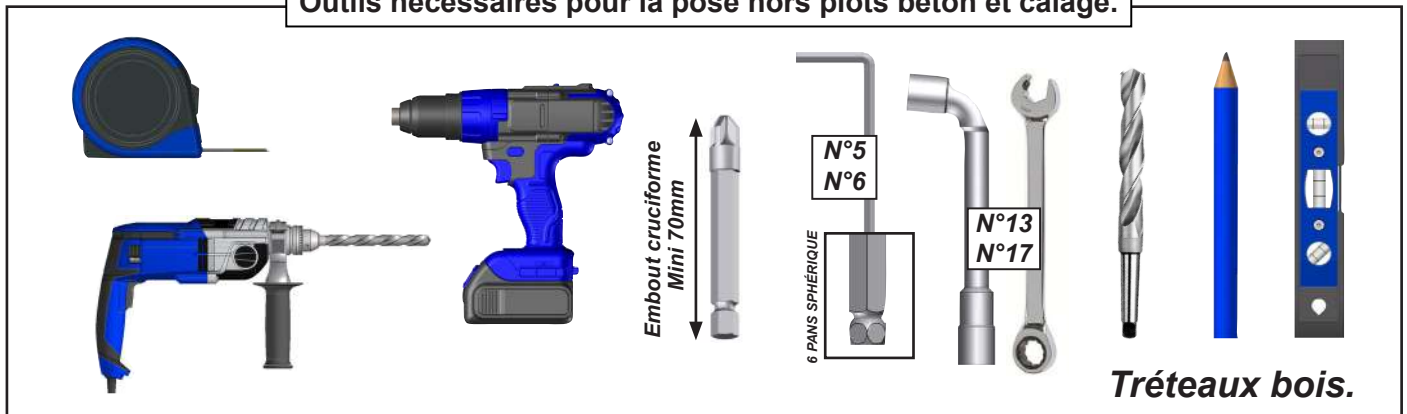
Notice de pose PORTAIL BATTANT BRISE VUE



2 personnes Minimum
1 journée

PRÉPARATION DE LA POSE

Outils nécessaires pour la pose hors plots béton et calage.



ATTENTION



ATTENTION ! VEUILLEZ LIRE CE MANUEL D'UTILISATION AVANT TOUTE UTILISATION ET INSTALLATION DU PRODUIT. CONSERVEZ CES INSTRUCTIONS AFIN DE POUVOIR VOUS Y RÉFÉRER ULTÉRIEUREMENT.

- La pose d'un portail doit être réalisée avec précaution de part ses contraintes et nécessite un certain niveau de compétences :

- La prise de mesure et mise de niveau des éléments.
- Perçage du mur et sol Installation de scellement chimique ou fixation adaptée.
- Manipulation de charge lourde.
- Raccordement électrique.

En cas de doute sur le bon déroulement et la sûreté de votre pose, faite appel à un professionnel.

- La portail doit être posé dans les règles de l'art. Deux personnes minimum sont nécessaire avec un équipement de protection individuelle (EPI) et le matériel adapté. En cas de problème, veuillez consulter une personne qualifiée sur ce produit pour obtenir de l'assistance.
- Respectez les instructions de sécurité afin de prévenir tout dommage lié à une utilisation incorrecte ! Respectez tous les avertissements apposés sur la notice.
- C'est un produit qui présente un risque de chute et d'accident corporel grave. Toutes les étapes de montage doivent être scrupuleusement respectées. Un défaut de fixation ou une pose incorrecte peut entraîner la chute ou la casse du portail. Il est important pour la sécurité des personnes de suivre ces instructions.
- Il est formellement interdit de se pendre à la structure du portail.
- Il est formellement interdit de monter sur la structure du portail.
- Il incombe au poseur d'assurer la fixation et le maintien du portail.
- Ne pas poser le portail dans une zone de vent fort.
- Le fabricant n'assume aucune responsabilité pour les dommages causés au portail ou à son contenu par les catastrophes naturelles ou événements particuliers pour tout produit posé dans le non respect des préconisations présentes dans la notice de pose.



AVANT DE DÉBUTER LA POSE, vérifier le contenu des colis reçus si un élément vous interpelle ou serait manquant pendant cette vérification, contacter notre service technique au plus vite (ne pas monter le portail si des éléments sont défectueux.)

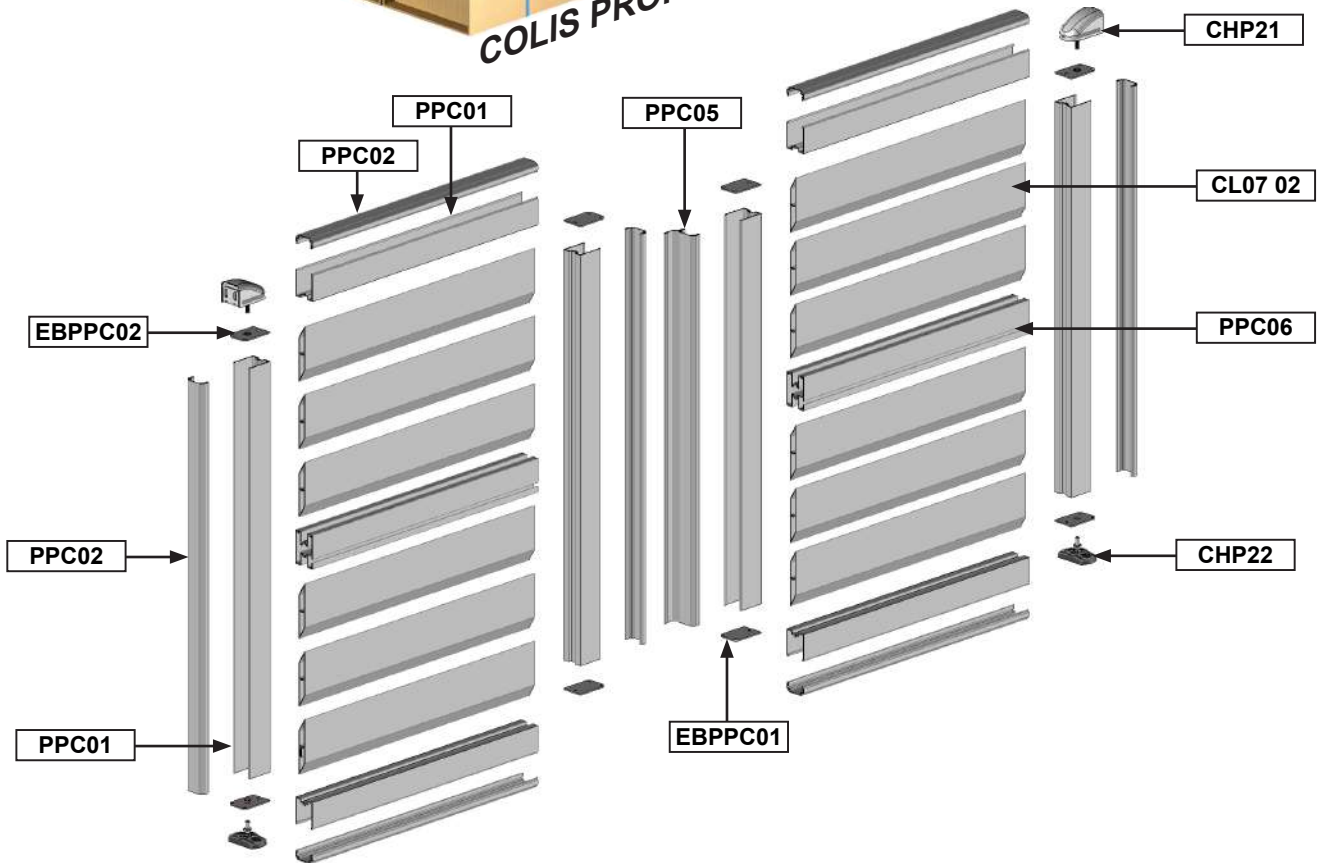
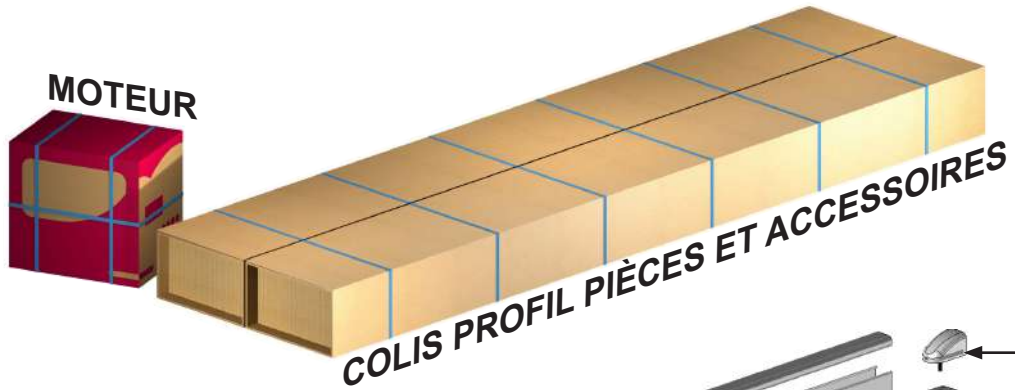
Vérifier la planéité de votre mur et votre sol. Dans le cas d'un mur ou sol creux ou bombé, effectuer un calage solide afin d'obtenir un alignement correct des éléments à poser.
Pose sur dalle béton obligatoire.

Recommandation: nous préconisons le graissage des vis Inox avant l'assemblage pour éviter le grippage dû à l'échauffement des fixations lors d'un vissage trop rapide. Nous conseillons également de visser progressivement par aller-retour avec un couple de serrage modéré.

LE PORTAIL BATTANT BRISE VUE

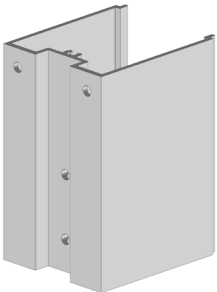


Déballer les colis reçus. Attention aux rayures ne pas utiliser de CUTTER.

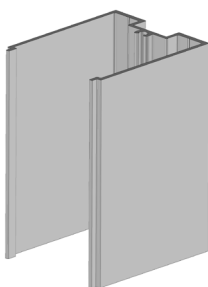


Profils :

PPC01 : Nb 4
Profil Montant



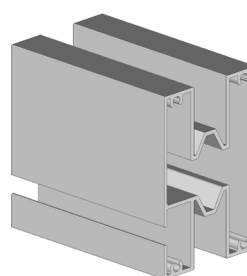
PPC01 : Nb 4
Profil cadre



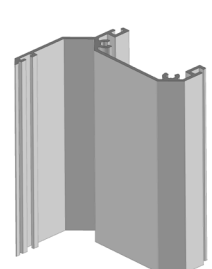
PPC02 : Nb 7
Profil Finition



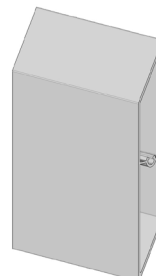
PPC06 : Nb 2
Profil Traverse



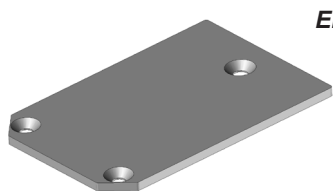
PPC05 : Nb 1
Profil Finition



CL07 02 :
Profil de remplissage
Hauteur 1571mm = Nb 9
Hauteur 1720mm = Nb 10
Hauteur 1870mm = Nb 11
Hauteur 2020mm = Nb 12



Pièces et visserie :



EBPPC 01 :
x4



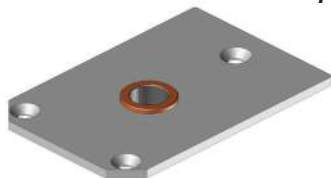
PLP8654 :
x4



DIN125M8 :
x4



DIN912M8x20 :
x4



EBPPC 02
: x4



DIN7982ST4.2x32 :
x24



DIN7982ST4.2x50 :
Nb profil remplissage x 2



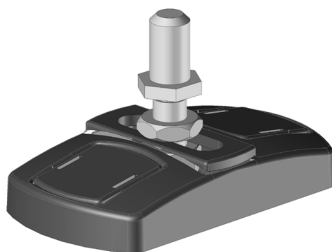
DIN7981ST4.2x50 :
x40

Accessoires :

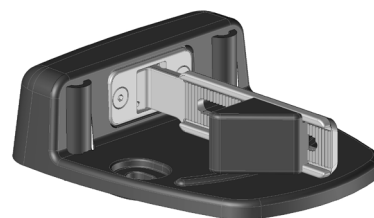
CHP21 : x2



CHP22 : x2



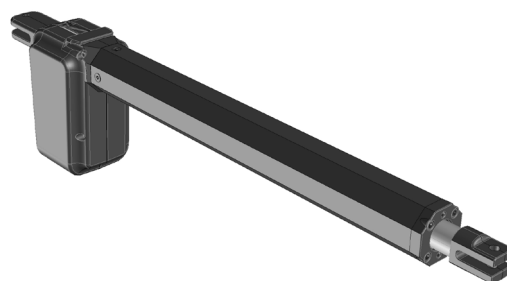
CHP23 : x1



Version Motorisation :



OU



WINGATE FIRST

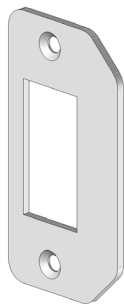
WINGATE HYPER

Version Manuelle :

CHP17 : x1



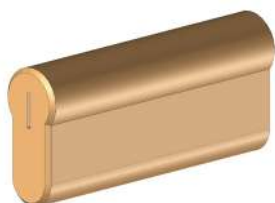
CHP20 : x1



CHP16 : x2

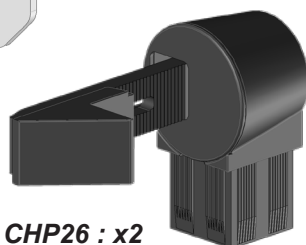


CHP19 : x1



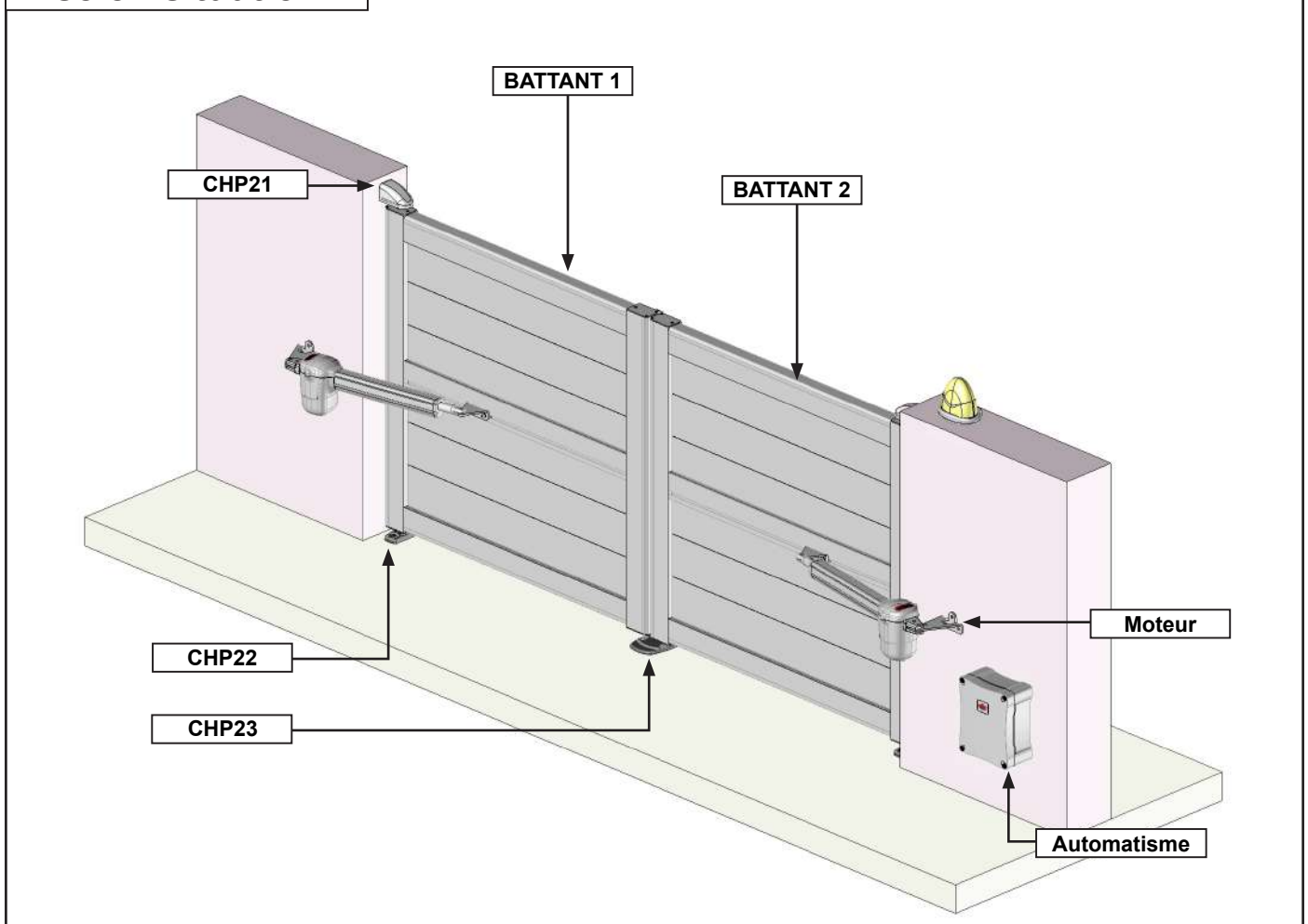
CHP18 : x1

DIN7504P-ST4.8x16 :
x4



CHP26 : x2

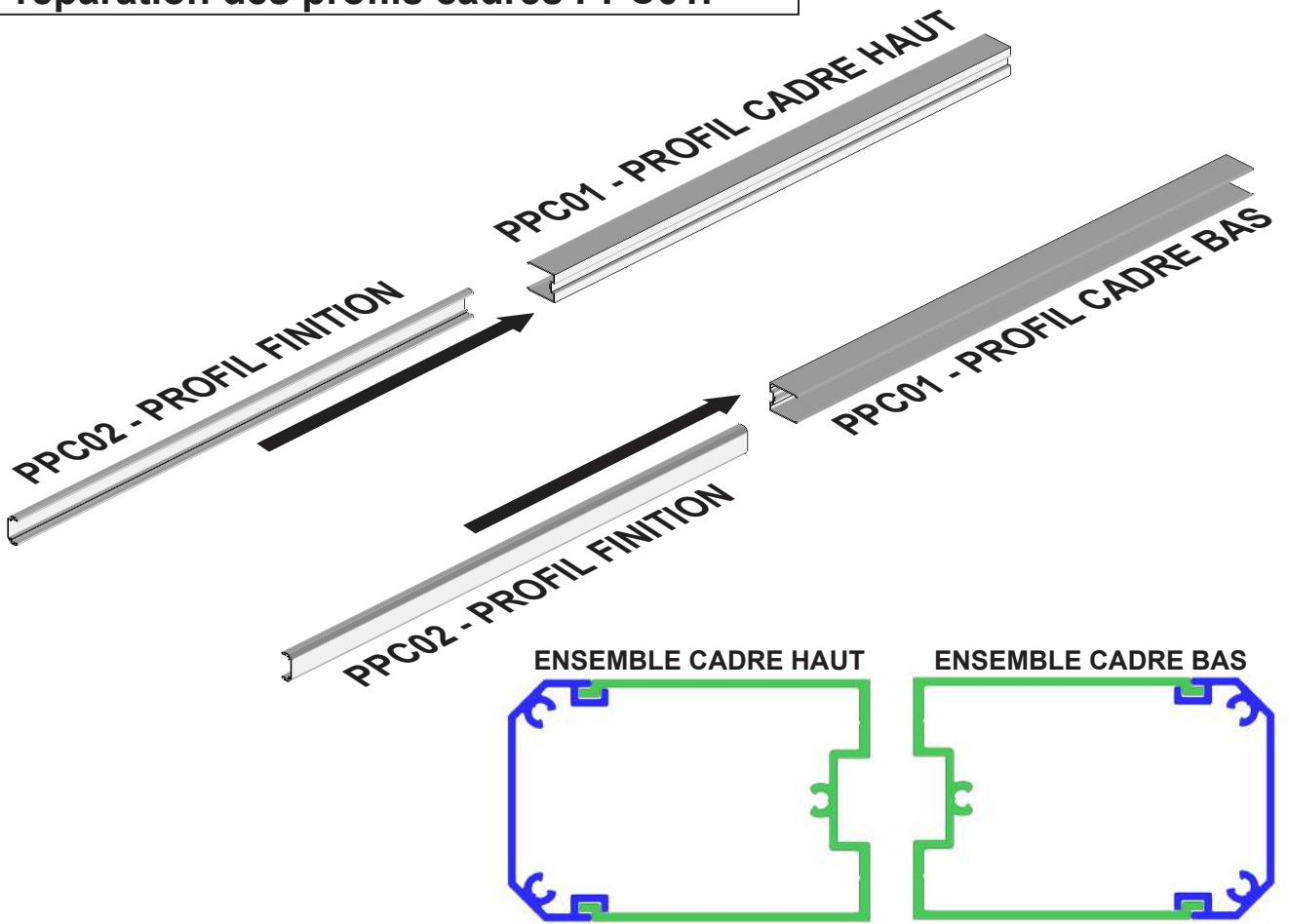
Mise en situation.



Sommaire :

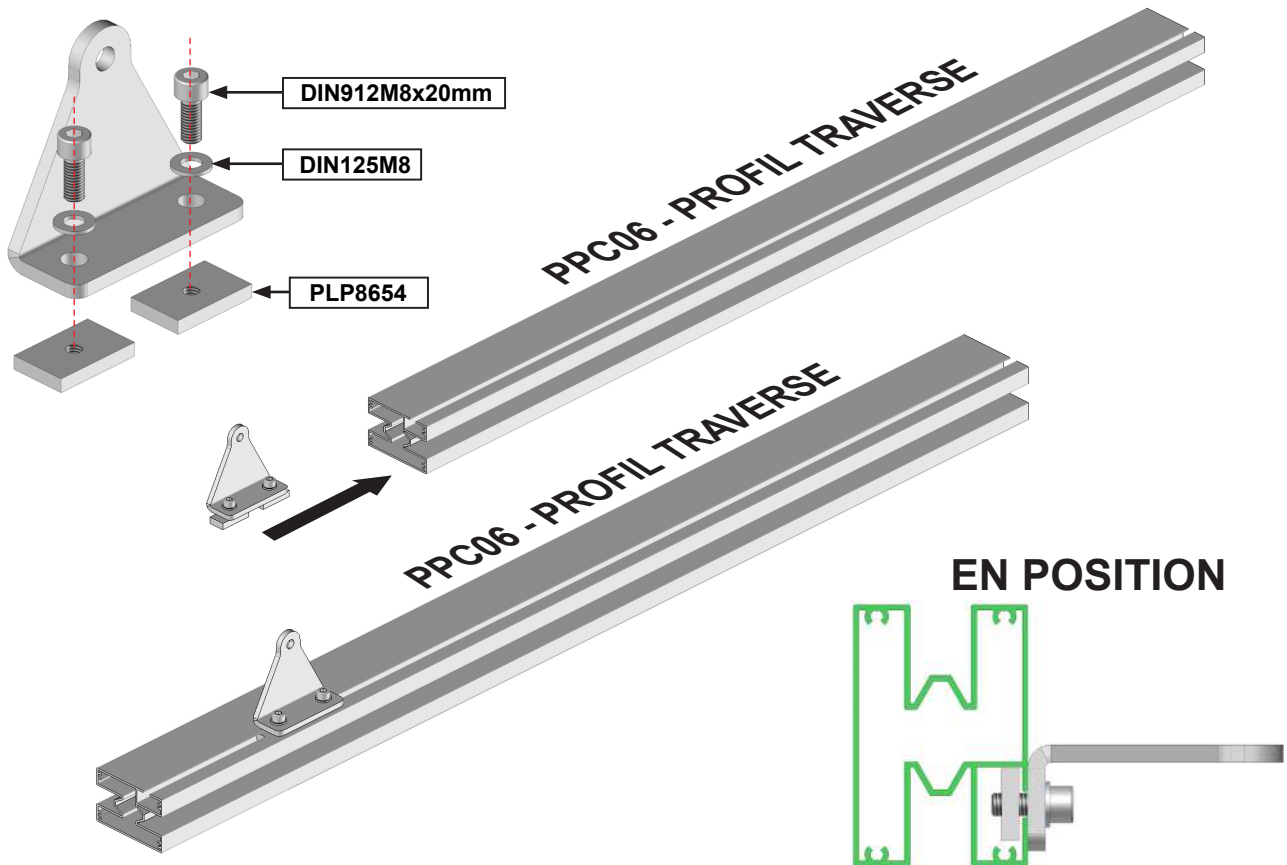
1 - Préparation des profils cadres.....	P 5
2 - Pré monter les supports moteurs.....	P 5
3 - Assemblage du cadre bas	P 6
4 - Assemblage du remplissage bas.....	P 7
5 - Assemblage du profil traverse PPC06.	P 8
6 - Assemblage du remplissage haut.	P 9
7 - Assemblage de l'ensemble cadre haut	P 10
8 - Assemblage du second battant	P 10
9 - Glissez les profils de finition montant	P 11
10 - Pose de la poignée version manuelle	P 13
11 - Assemblage des bouchons	P 14
12 - Pose de la crapaudine	P 16
13 - Marquage des crapaudines et gonds.....	P 17
14 - Perçage et fixation des crapaudines.....	P 18
15 - Pose des battants.....	P 19
16 - Fixation du sabot central et butée CHP26	P 20
17 - Branchement et programmation.....	P 22

1 Préparation des profils cadres PPC01.

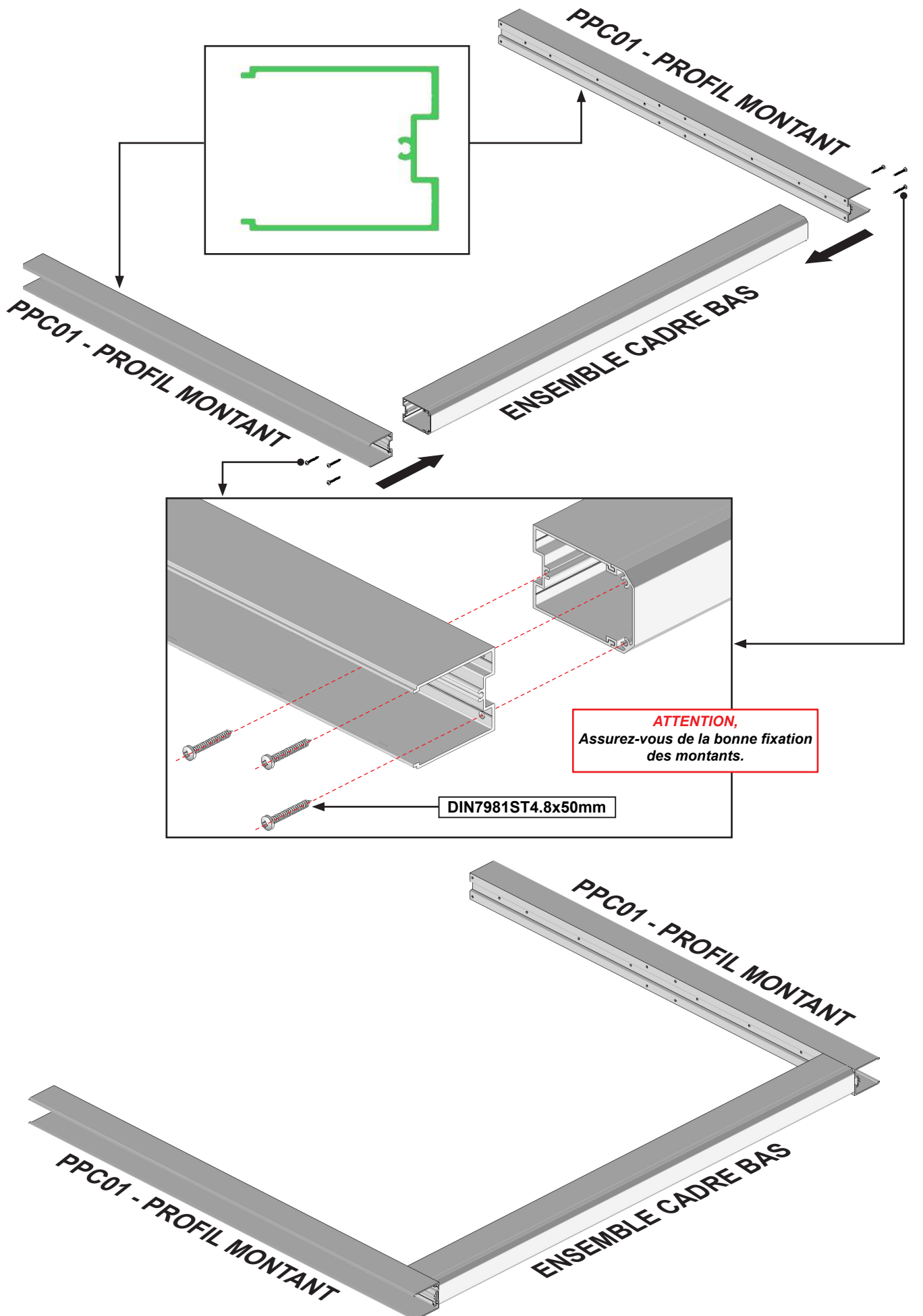


2 Pré Monter le support moteur.

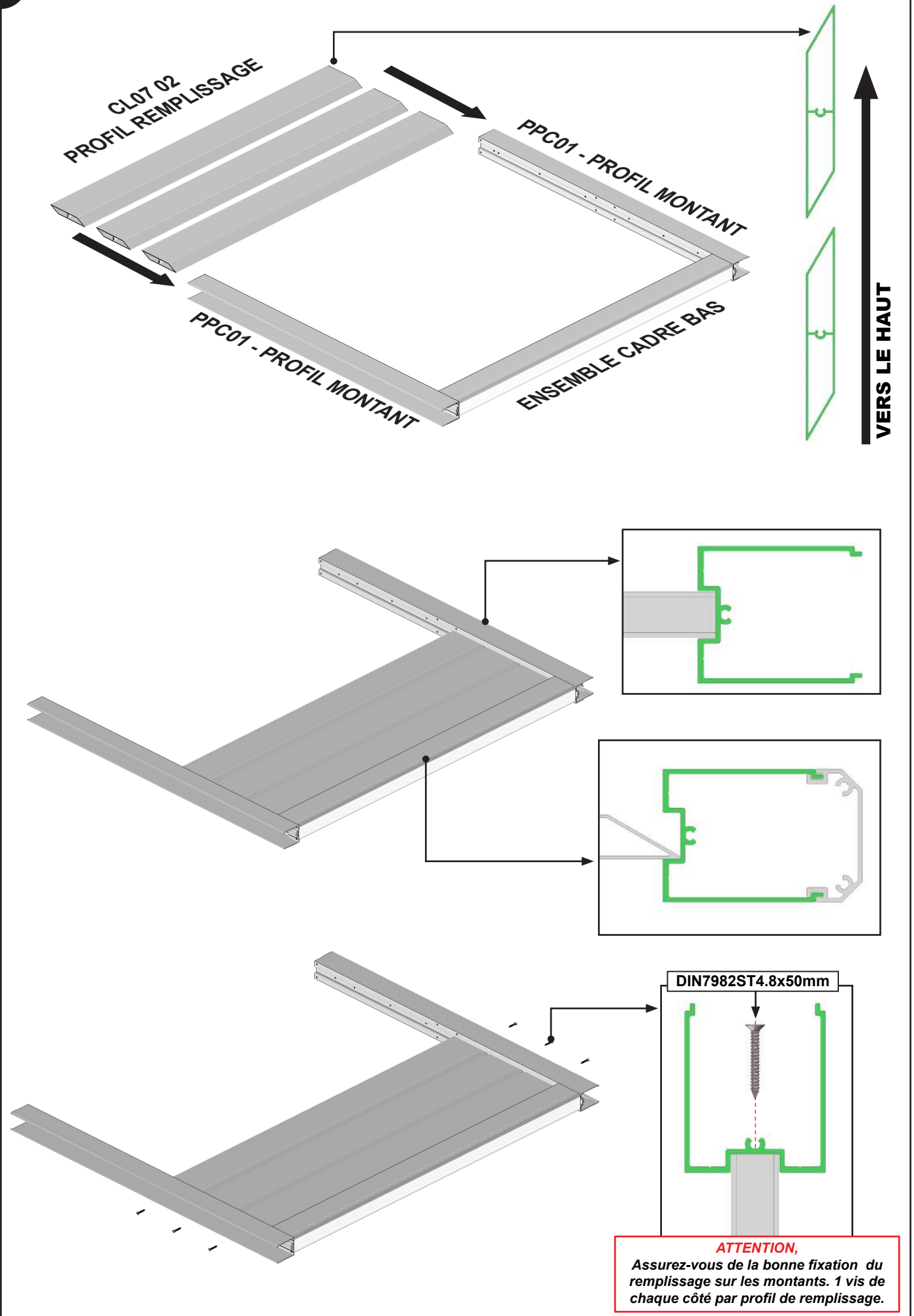
Version Motorisé.



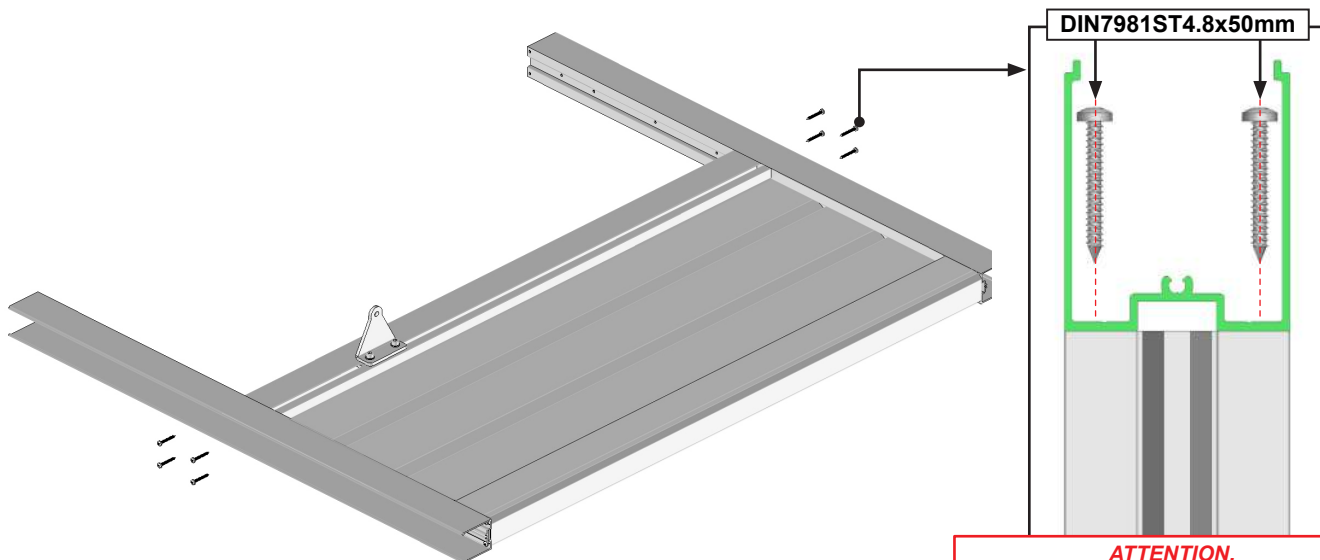
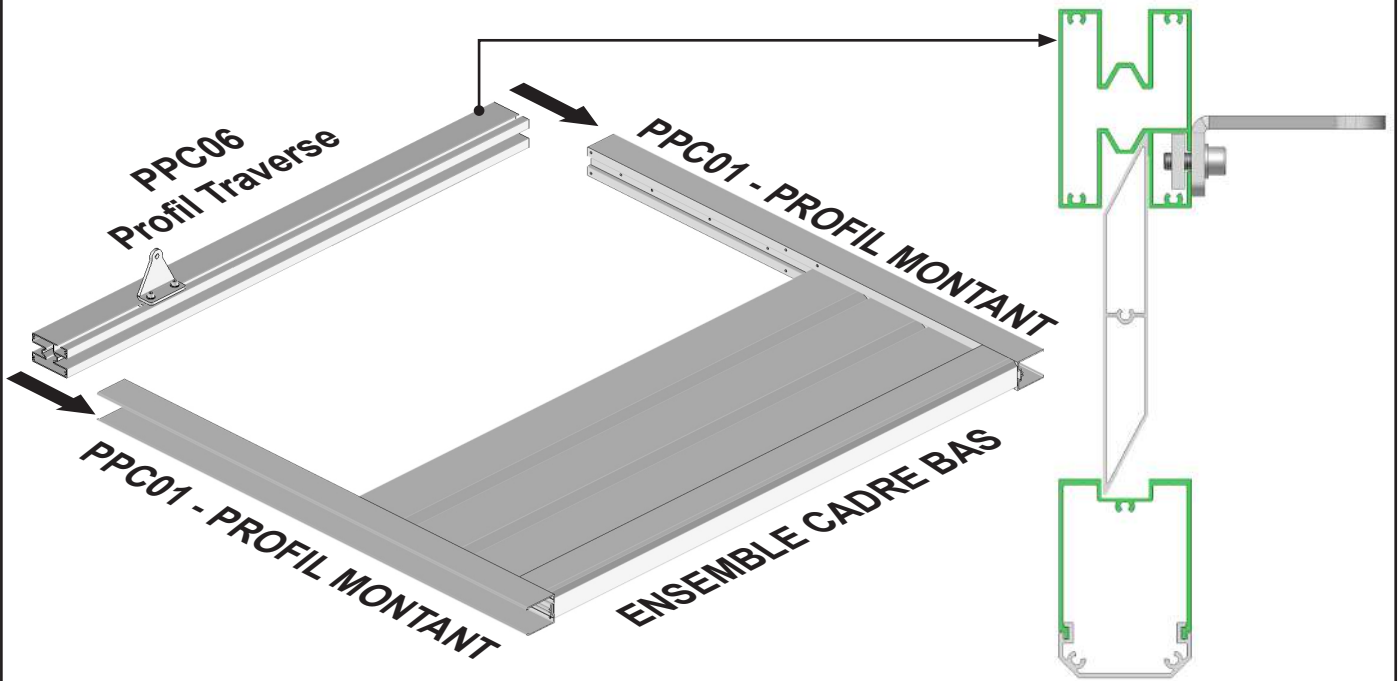
3 Assemblage du cadre bas.



4 Assemblage du remplissage bas.

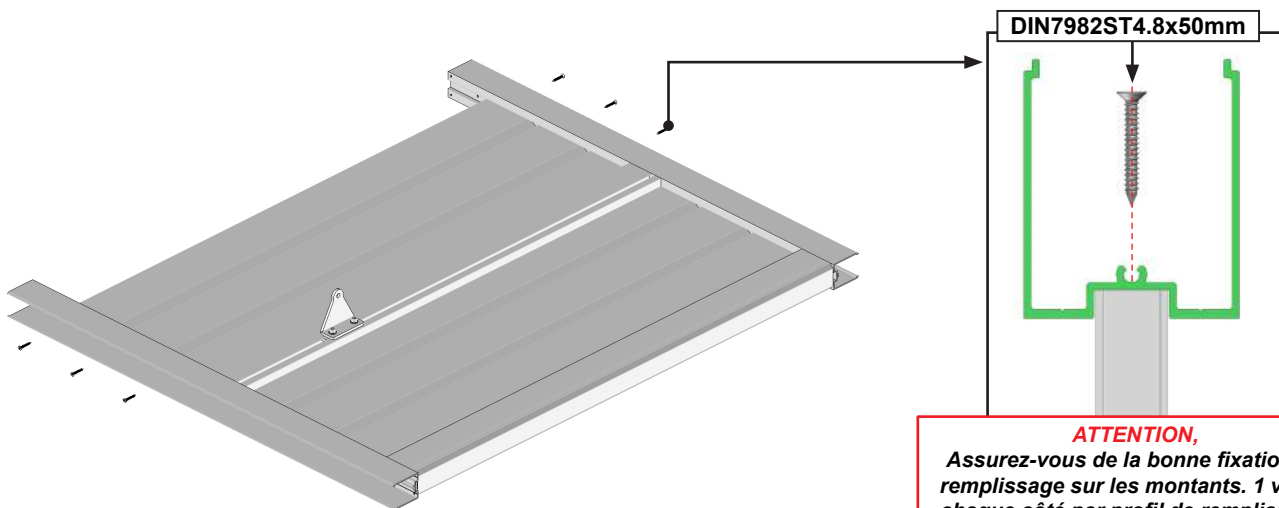
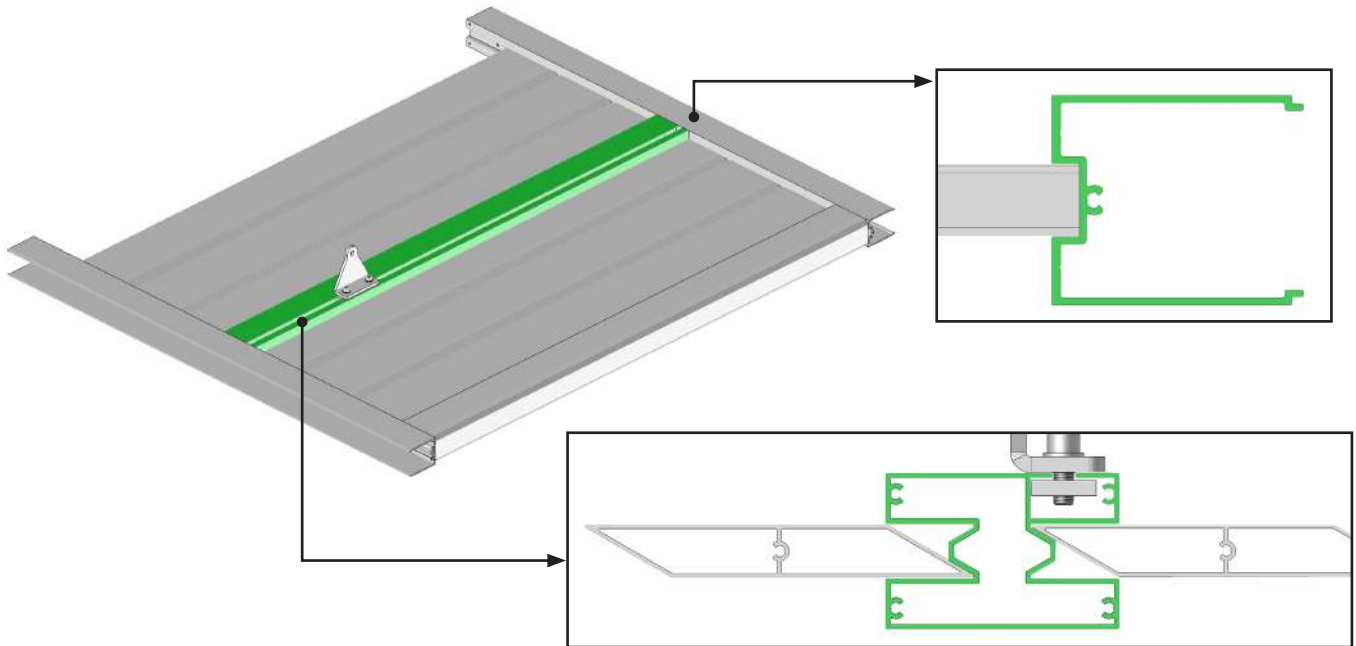
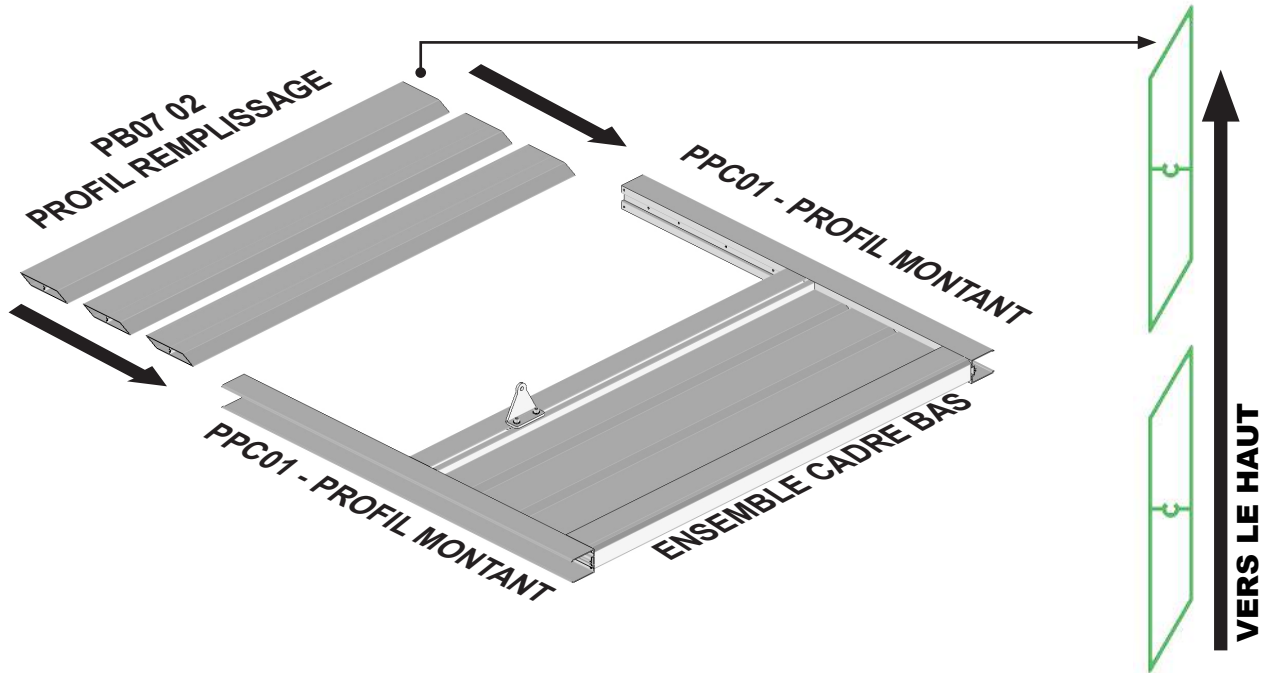


5 Assemblage du profil traverse PPC06.



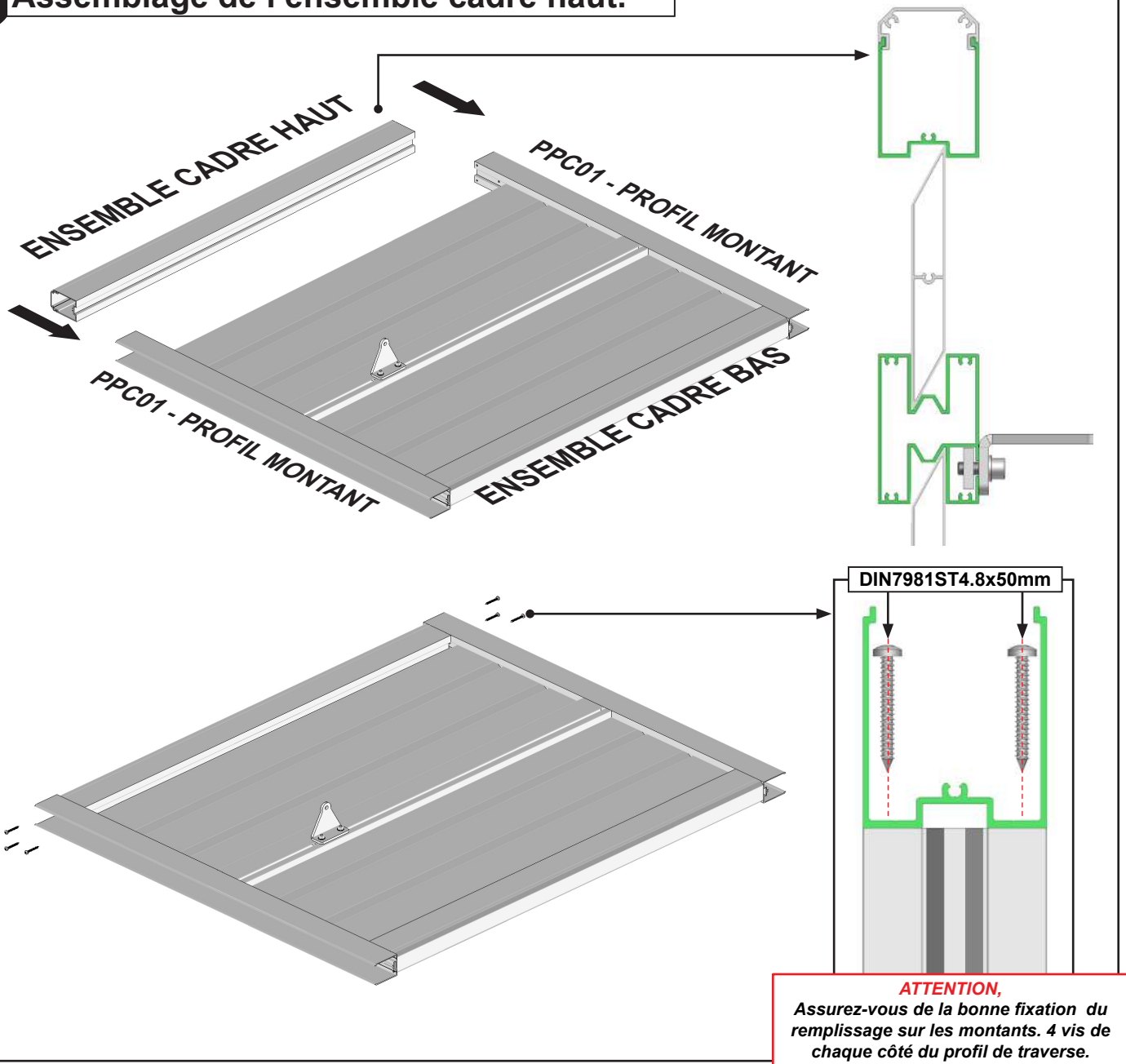
ATTENTION,
Assurez-vous de la bonne fixation du remplissage sur les montants. 4 vis de chaque côté du profil de traverse.

6 Assemblage du remplissage haut.



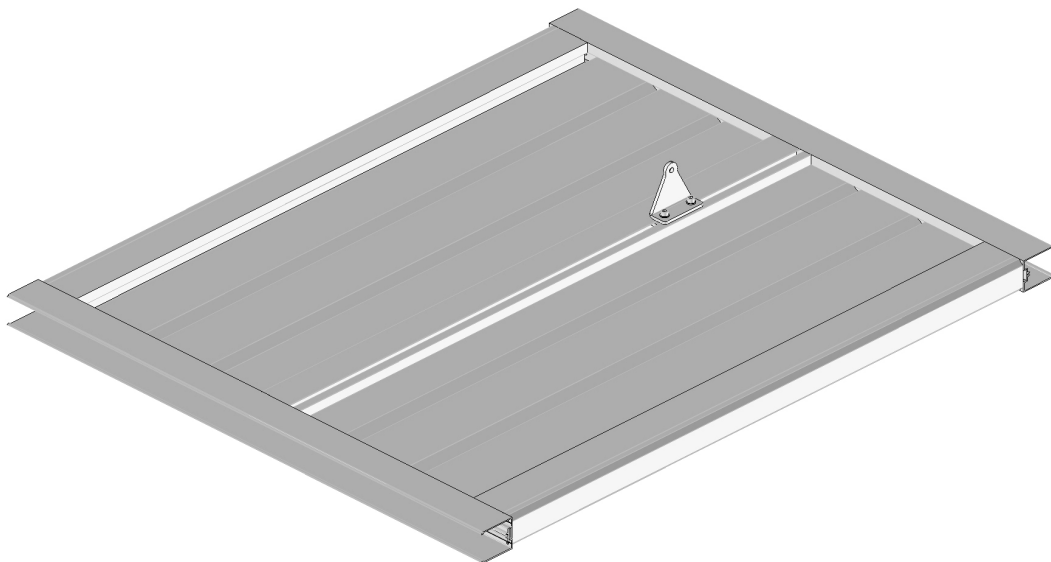
ATTENTION,
Assurez-vous de la bonne fixation du remplissage sur les montants. 1 vis de chaque côté par profil de remplissage.

7 Assemblage de l'ensemble cadre haut.



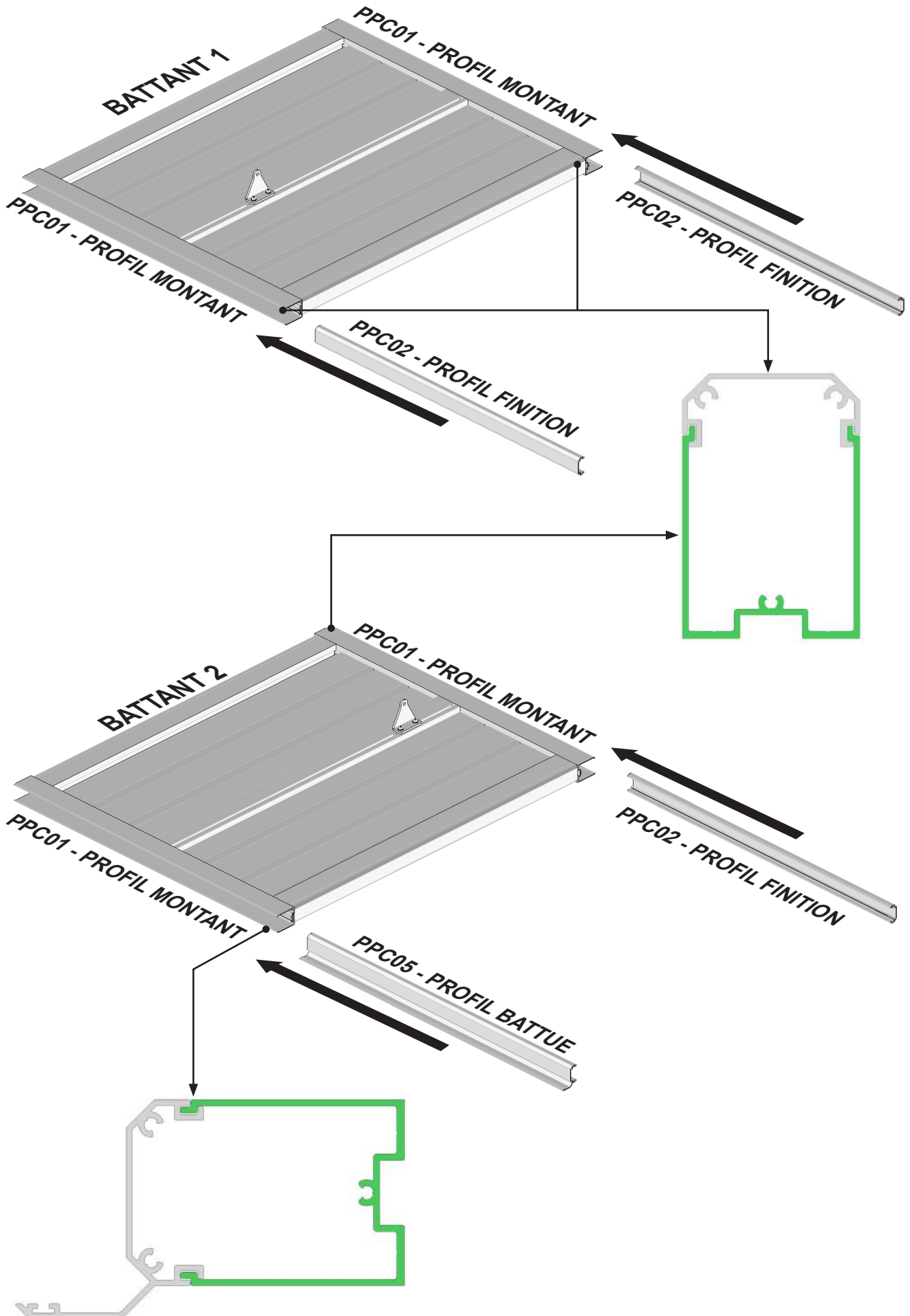
8 Assemblage du second battant.

Répétez les opérations 1 à 7 pour le second battant.



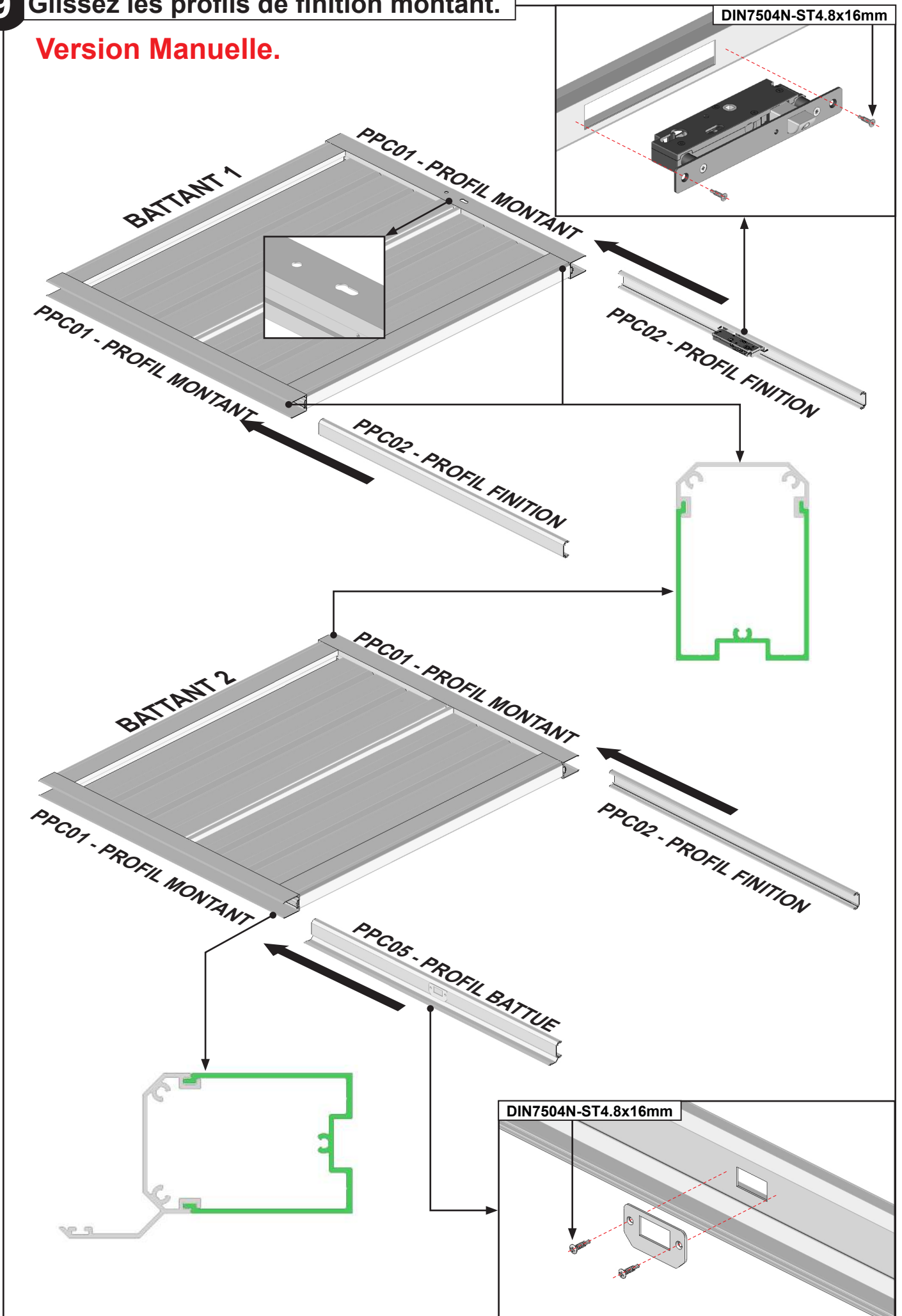
9 Glissez les profils de finition montant.

Version Motorisé.

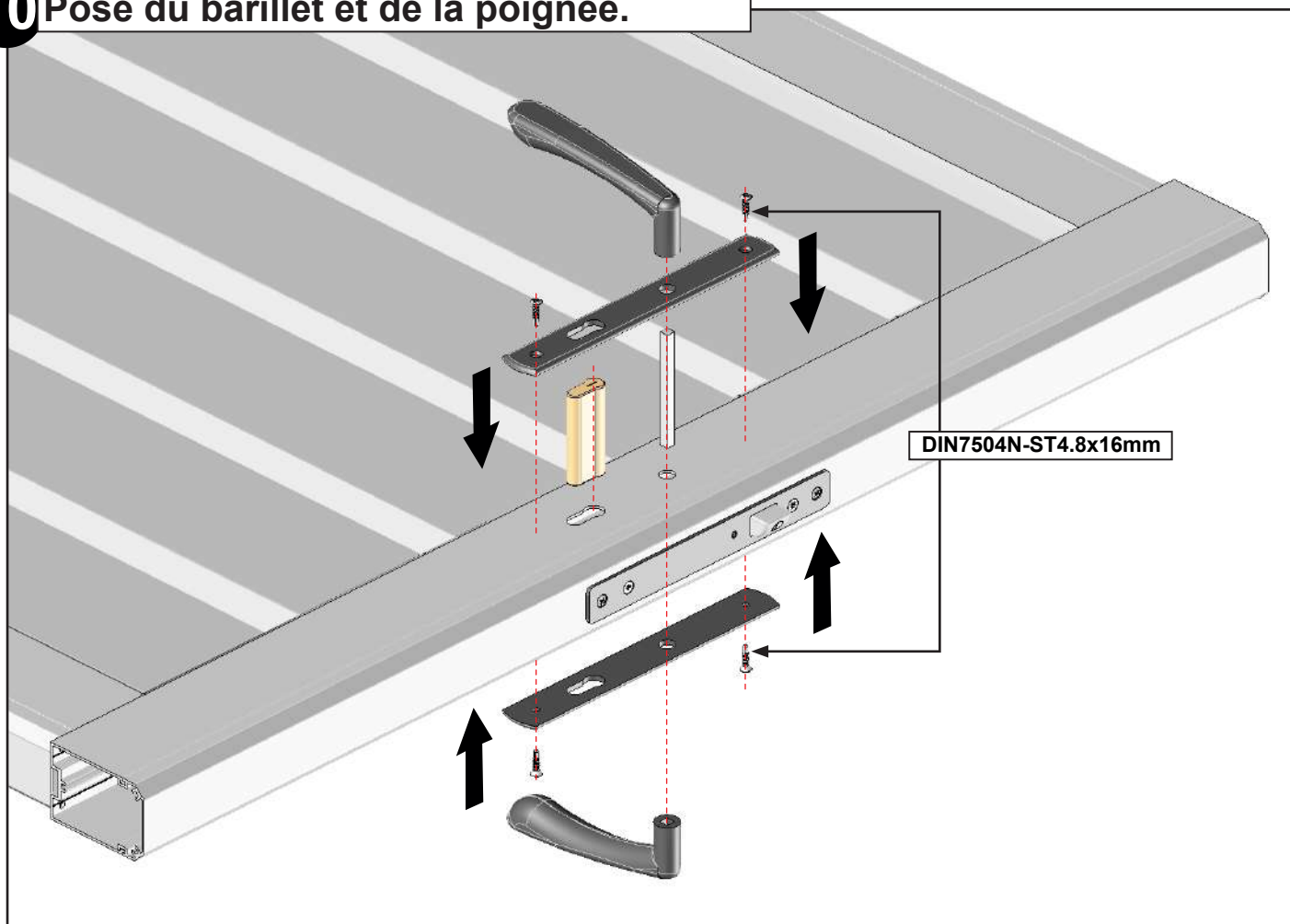


9 Glissez les profils de finition montant.

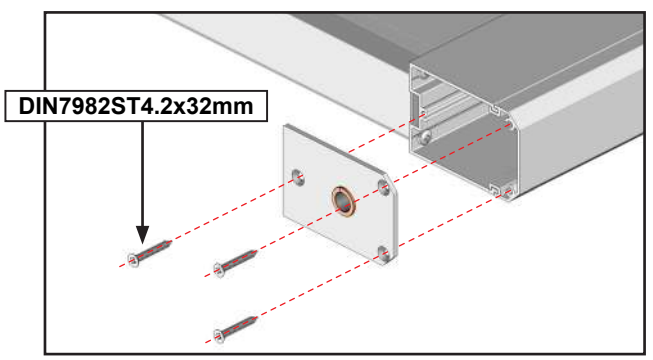
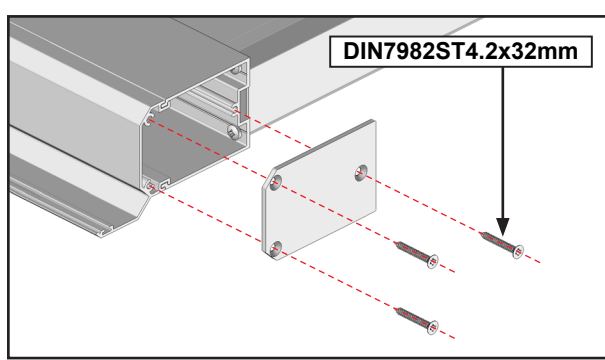
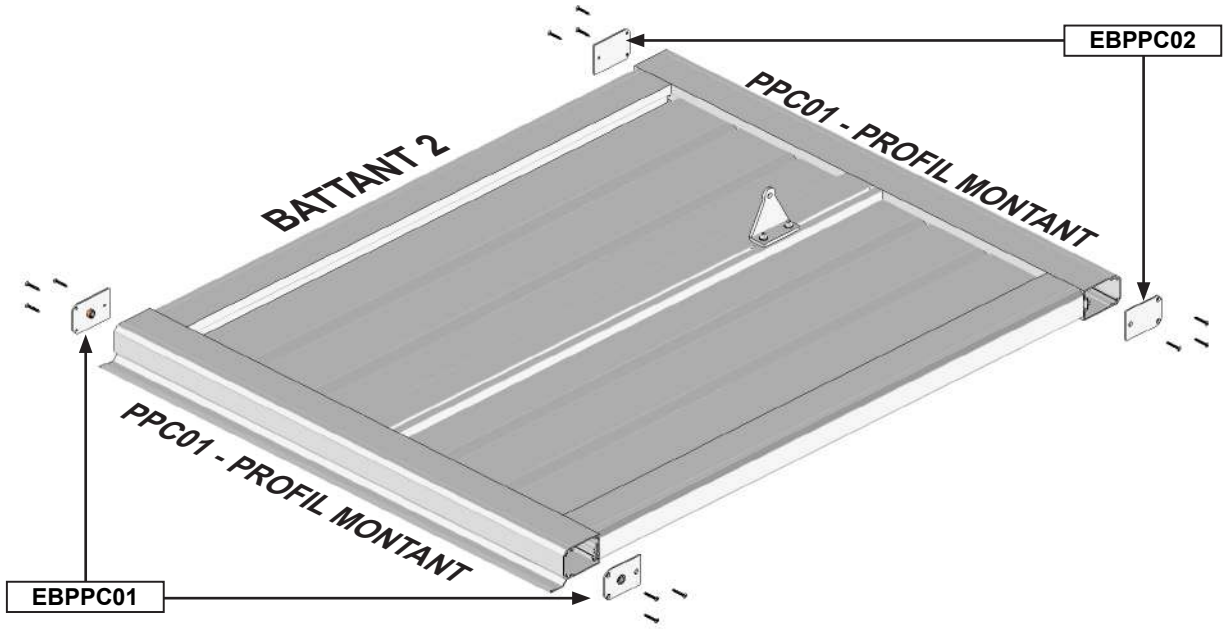
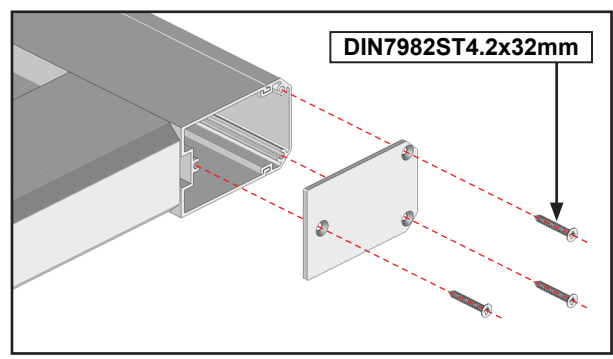
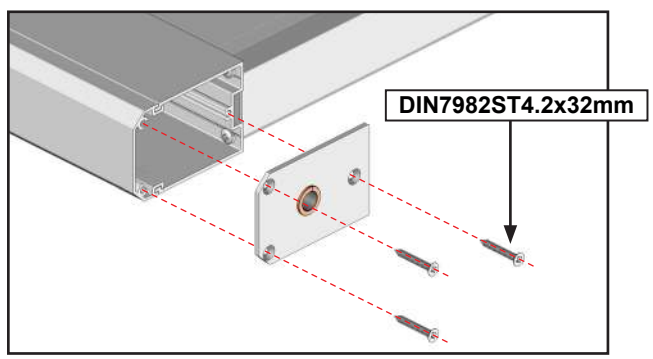
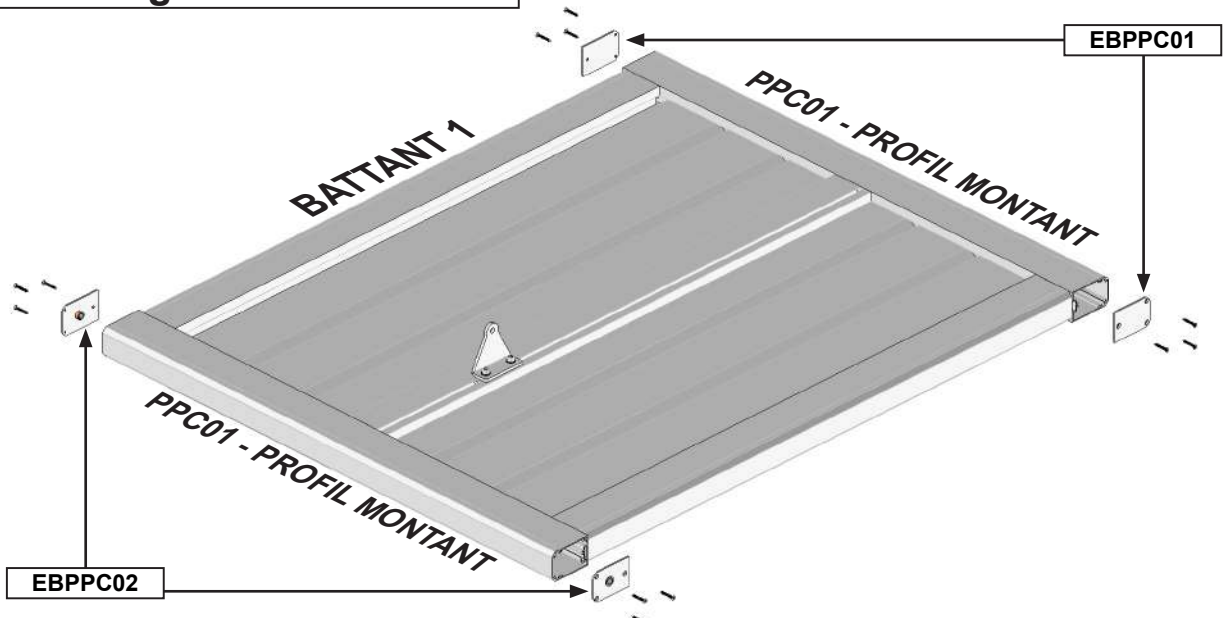
Version Manuelle.



10 Pose du barillet et de la poignée.

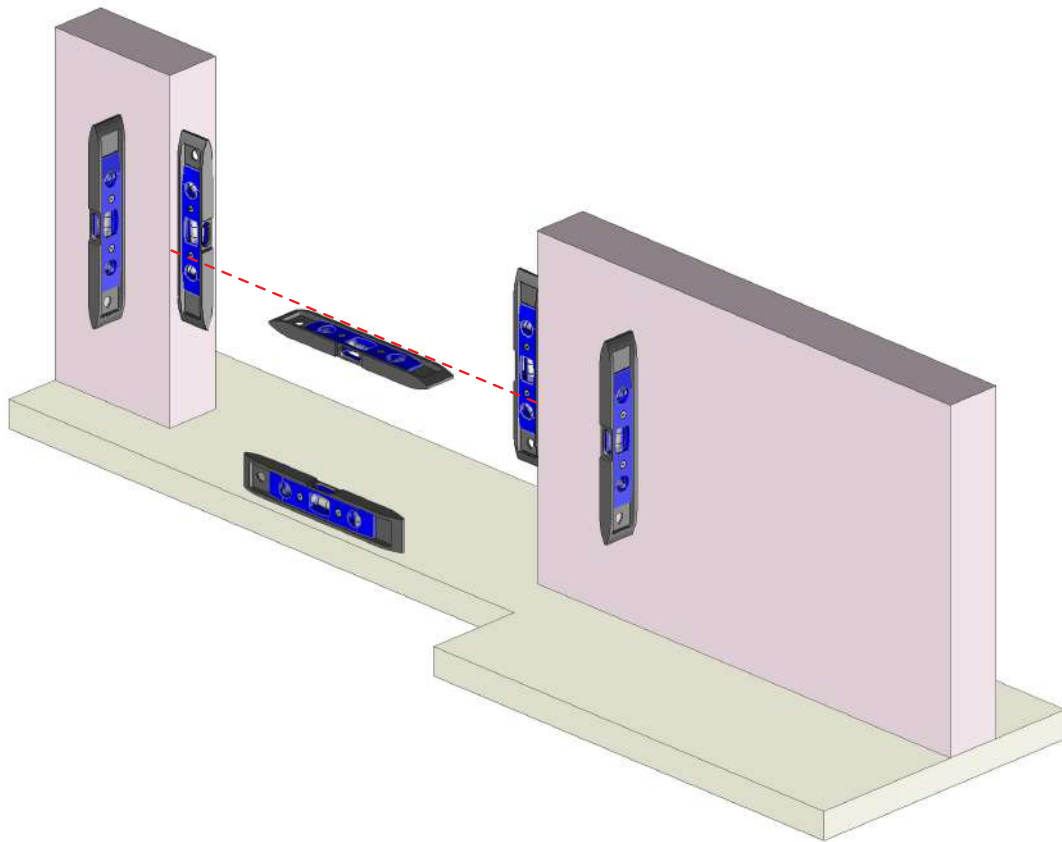


11 Assemblage des bouchons.



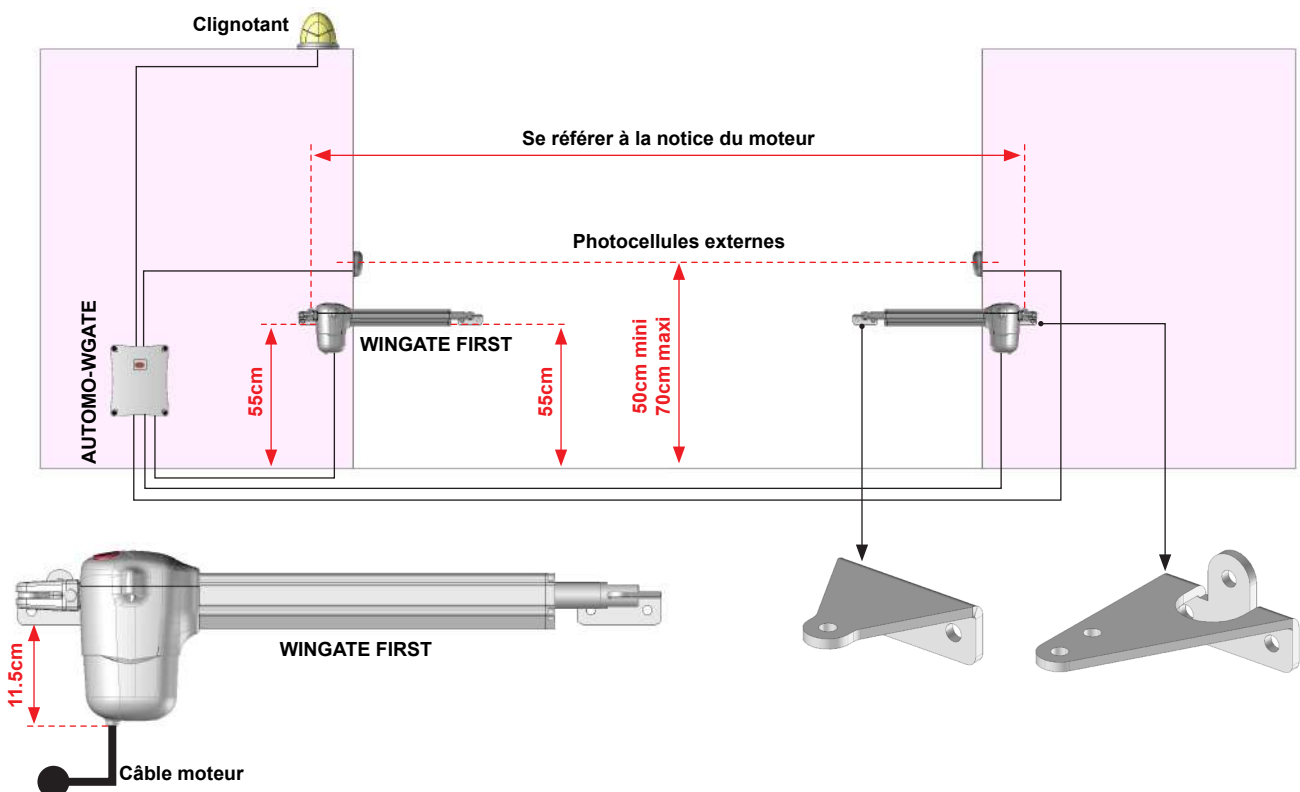
POSE DU PORTAIL

Contrôlez le niveau et la planéité des murs et du sol. Dans le cas de mauvais niveaux ou défaut de planéité, réaliser les opérations nécessaires afin de réajustez l'ensemble.

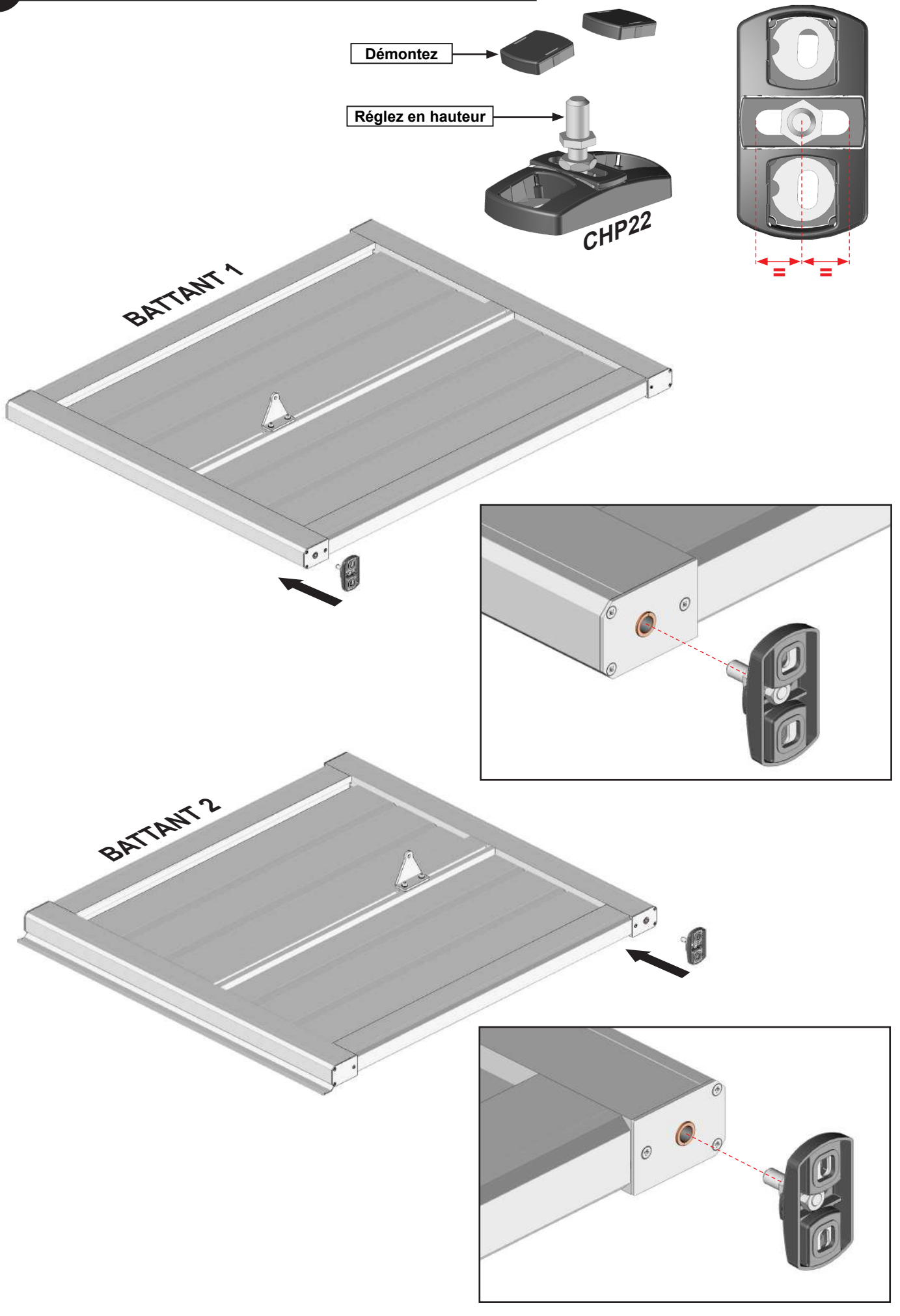


Mise en situation de la partie électrique :

Assurez-vous de la bonne disposition des éléments afin d'éviter toute collision. Les dimensions sont données à titre indicatif, adaptez les dimensions en fonction de votre configuration de chantier (niveau, réglage crapaudine etc...) Moteur WIND GATE HOME se référer à la notice du moteur.

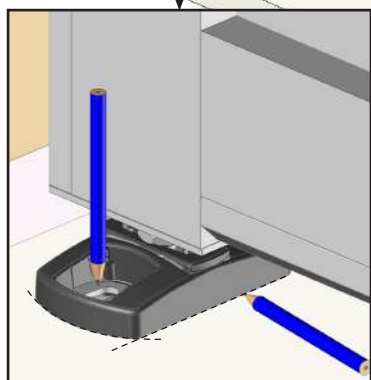
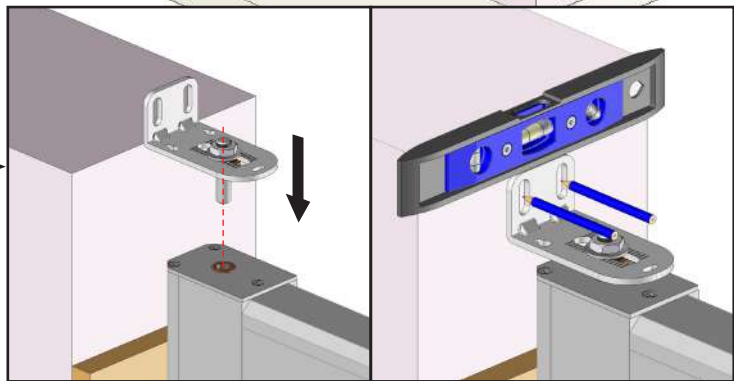
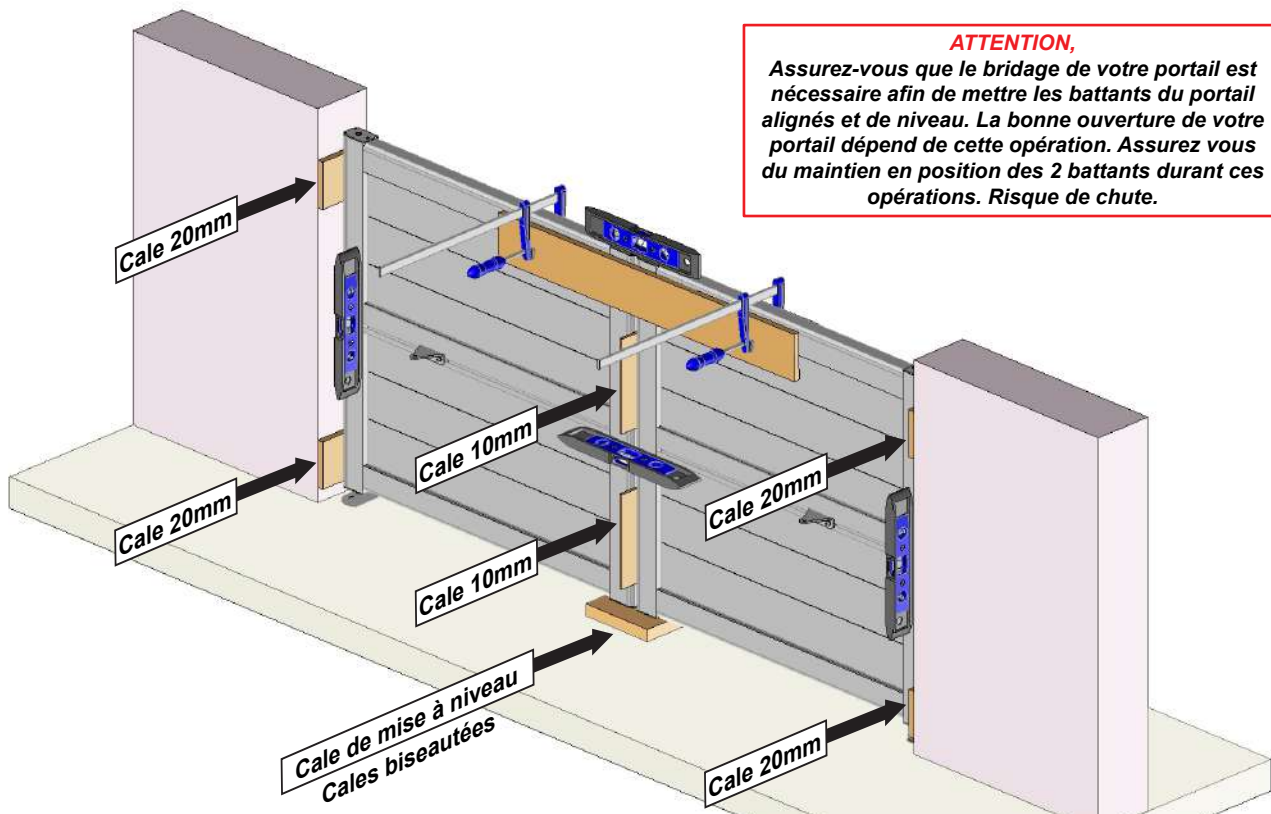


12 Pose de la crapaudine sur les battants.

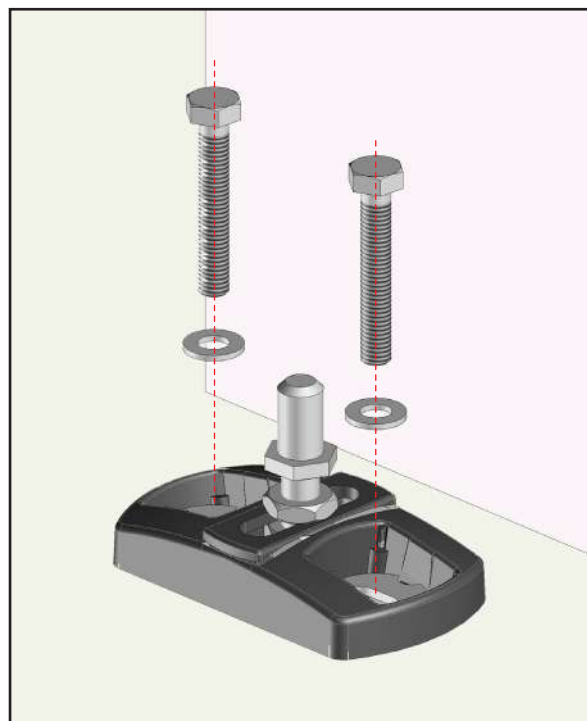
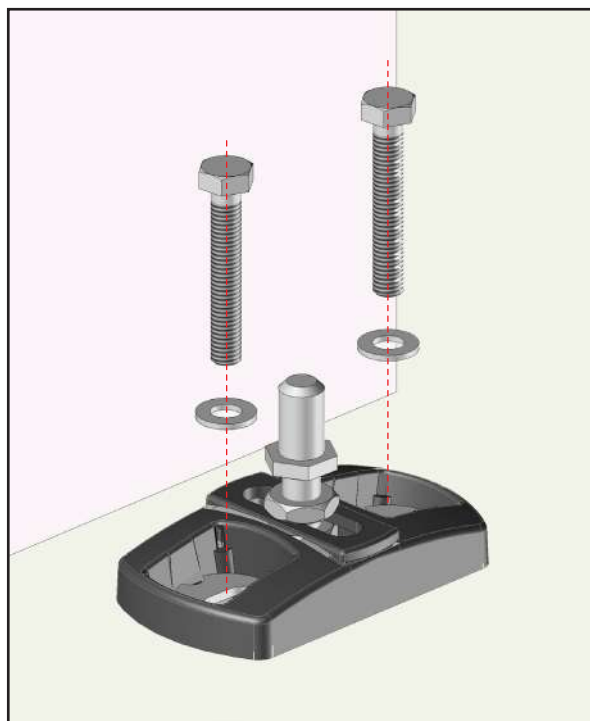
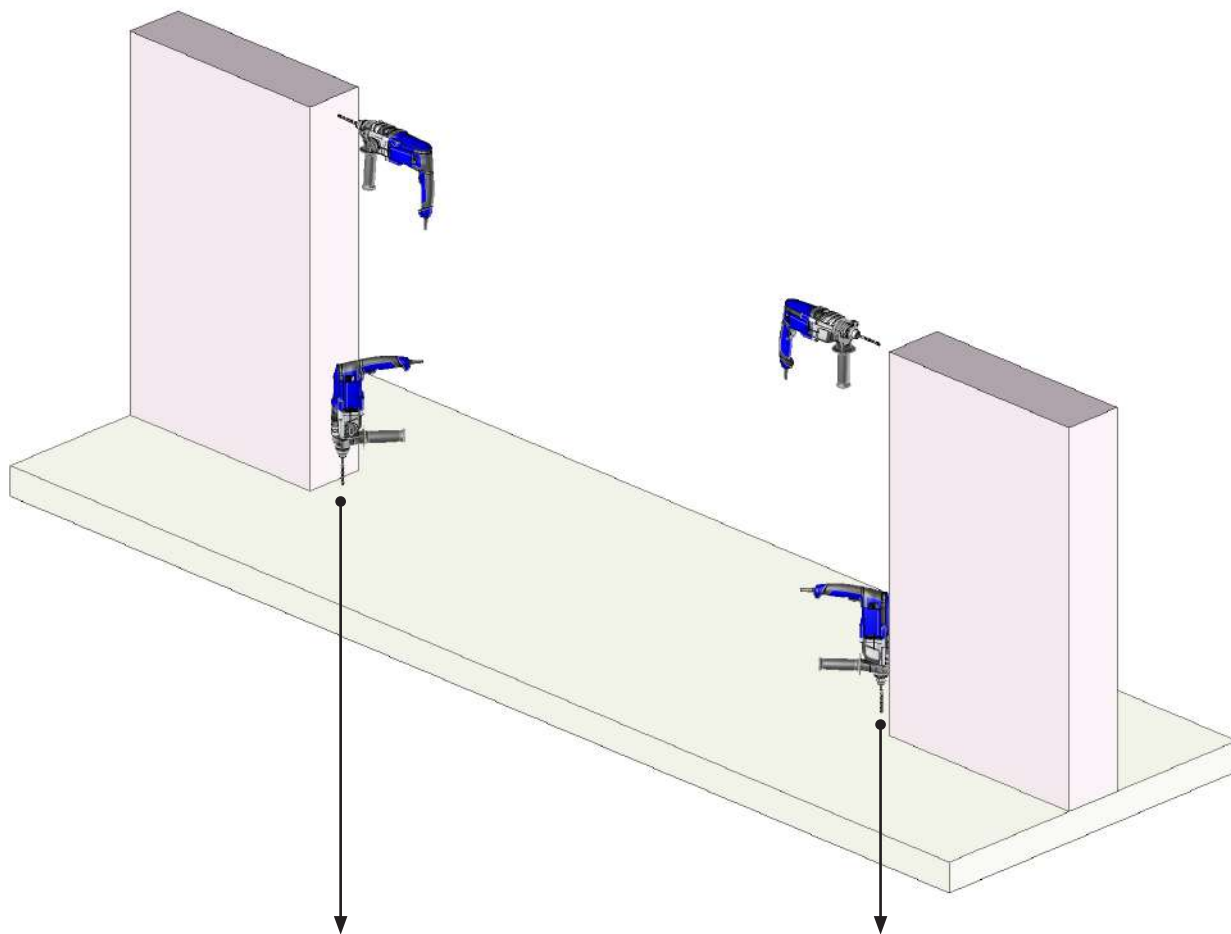


13 Marquage des crapaudines et gonds.

ATTENTION,
Assurez-vous que le bridage de votre portail est nécessaire afin de mettre les battants du portail alignés et de niveau. La bonne ouverture de votre portail dépend de cette opération. Assurez vous du maintien en position des 2 battants durant ces opérations. Risque de chute.

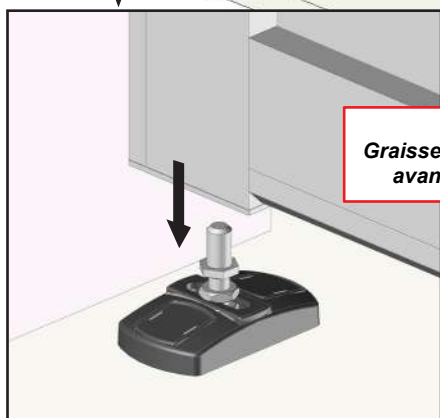
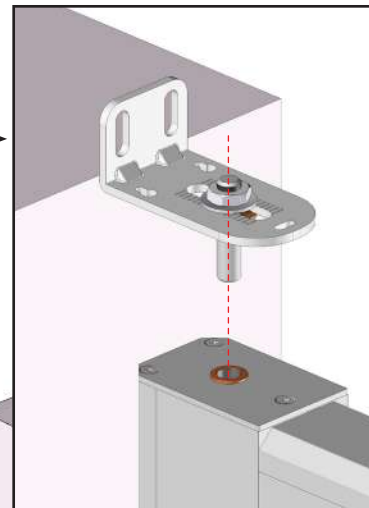
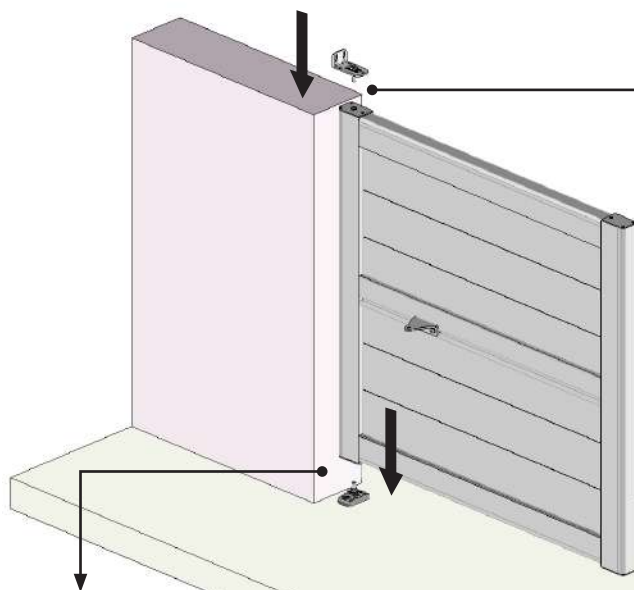


14 Perçage et fixation des crapaudines.

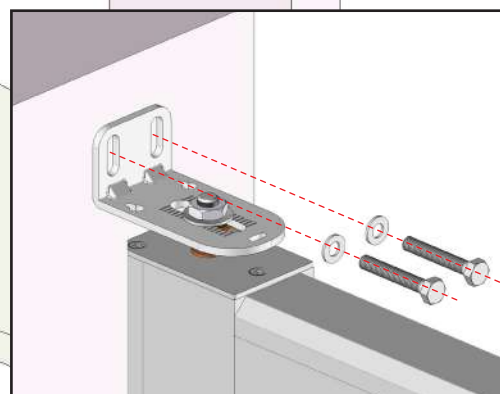


Adaptez la fixation à la nature du sol. Kit de fixation Ø8mm non fourni. Pour des fixations à l'aide d'un scellement chimique se référer à la notice livrée avec le scellement.

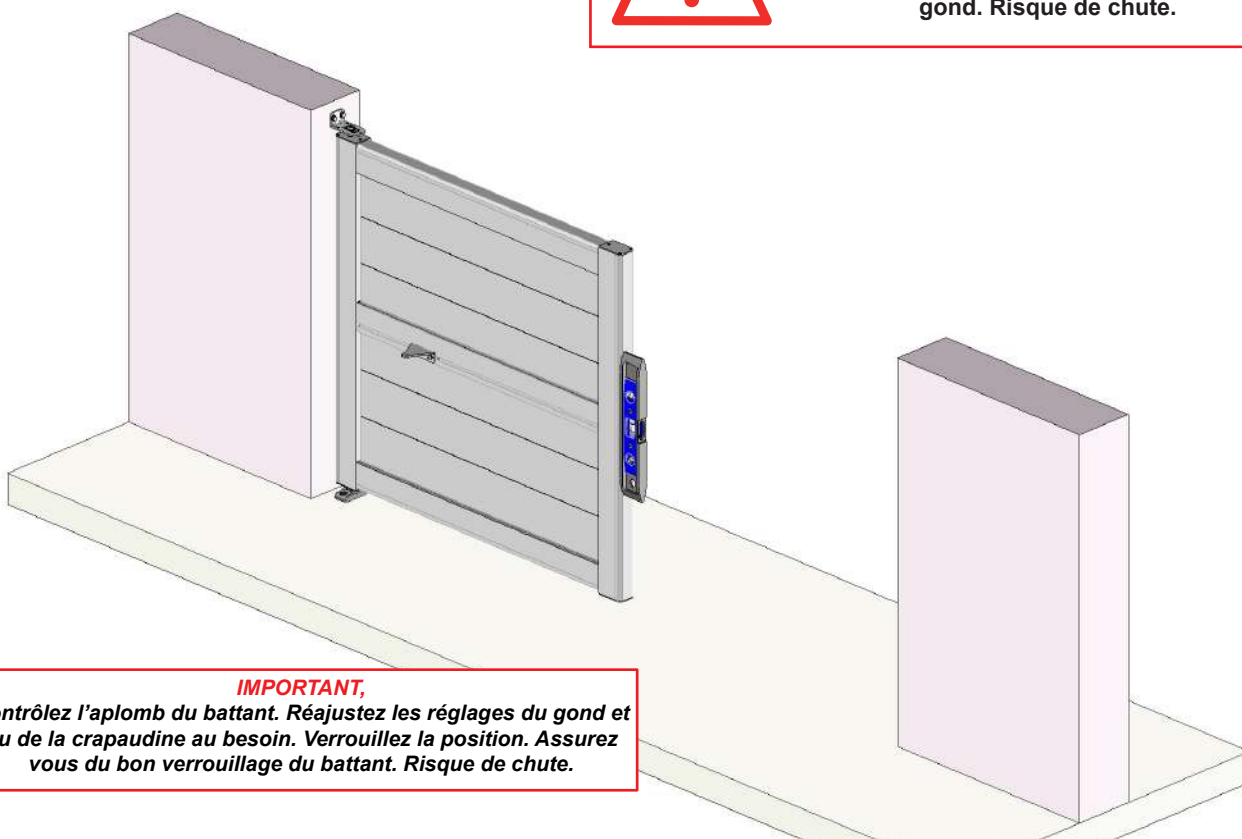
15 Pose des battants.



IMPORTANT
Graissez l'axe de la crapaudine
avant de poser le battant.



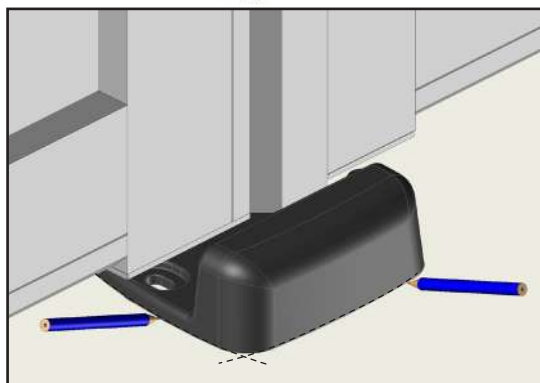
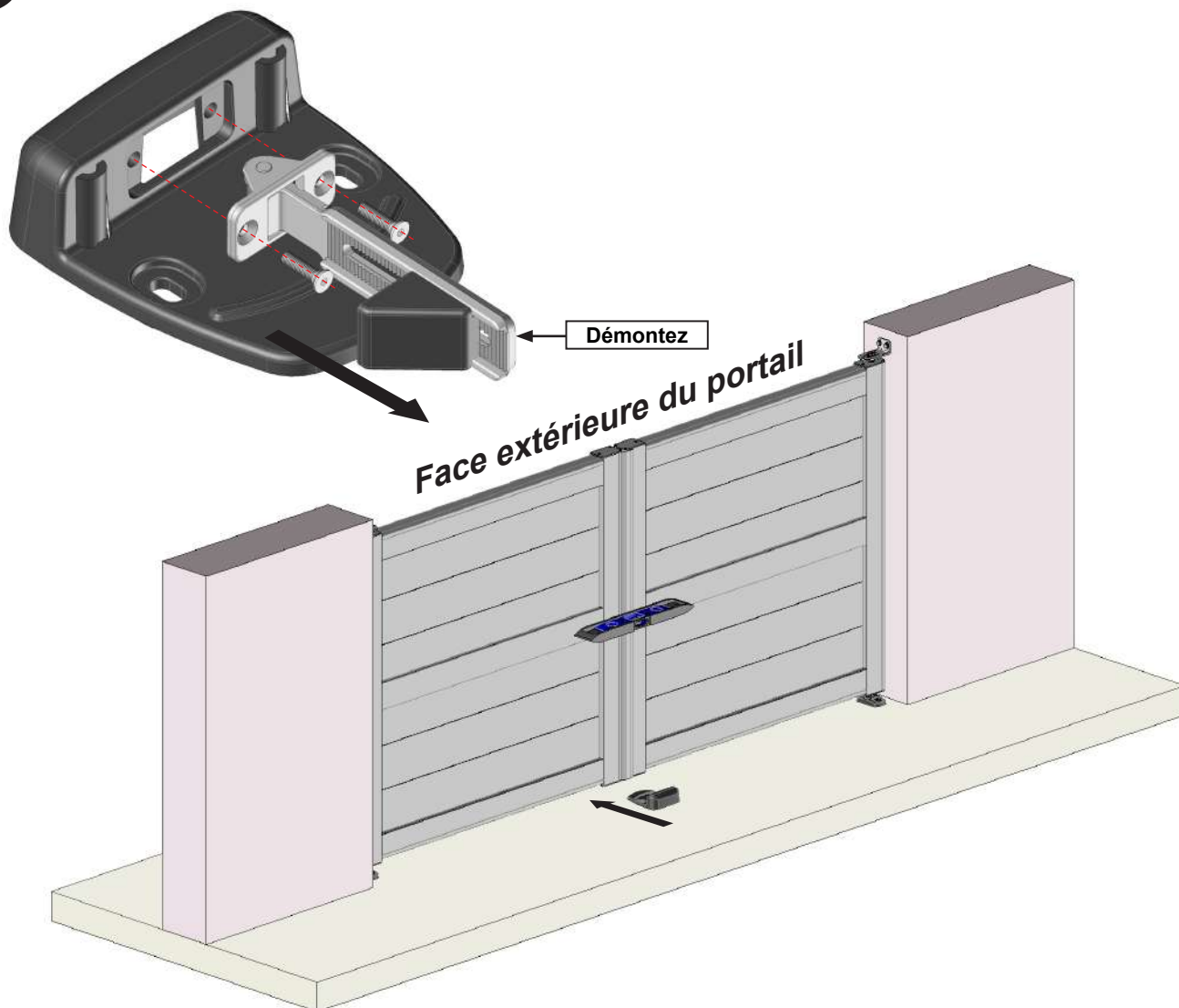
Adaptez la fixation à la nature du mur. Kit de fixation Ø8mm non fourni. Pour des fixations à l'aide d'un scellement chimique se référer à la notice livrée avec le scellement. Assurez vous de la bonne fixation du gond. Risque de chute.



IMPORTANT,
Contrôlez l'aplomb du battant. Réajustez les réglages du gond et
ou de la crapaudine au besoin. Verrouillez la position. Assurez
vous du bon verrouillage du battant. Risque de chute.

Réalisez les mêmes opérations pour le second battant.

16 Fixation du sabot central.

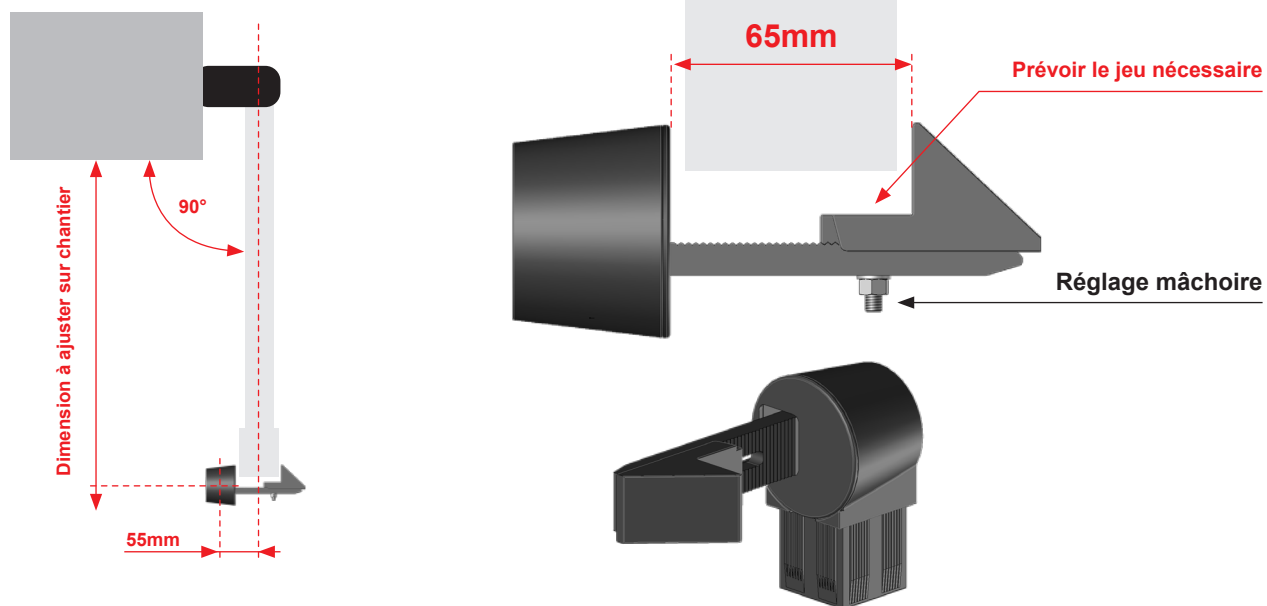


Adaptez la fixation à la nature du sol. Kit de fixation Ø8mm non fourni. Pour des fixations à l'aide d'un scellement chimique se référer à la notice livrée avec le scellement.

Pose de la butée CHP26.

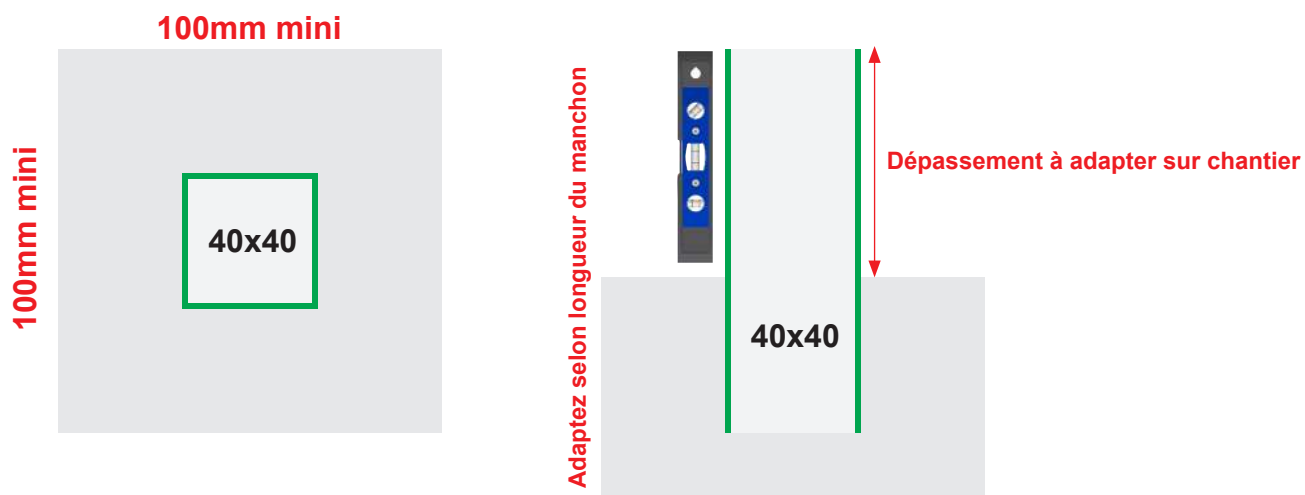
Version Manuelle.

1 - Mise en situation



2 - Scellement manchon 40x40mm

Utilisez des cales ou autre éléments afin d'assurer le bon positionnement et le bon niveau du manchon 40x40mm.

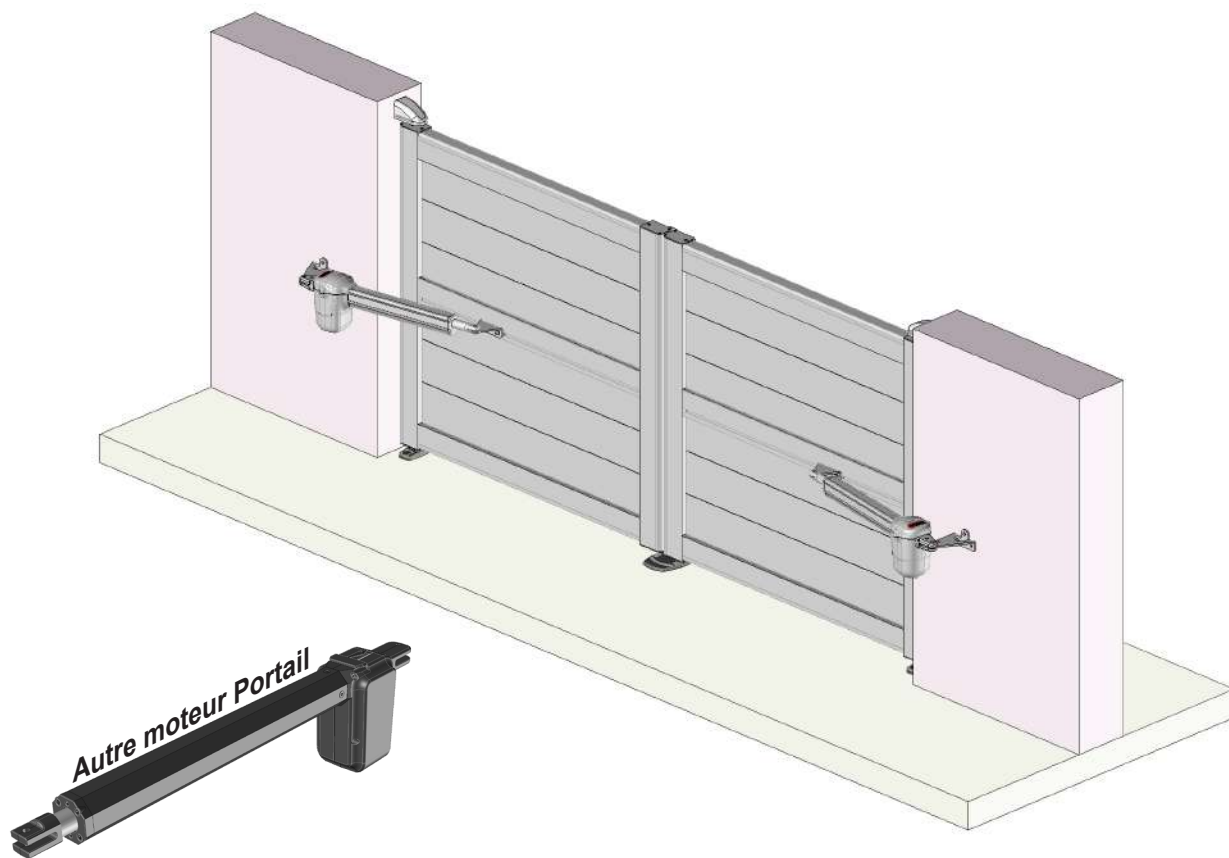


3 - Pose de la butée : après prise complète du scellement



17 Branchement et programmation.

Se référer à la notice du moteur choisi livrée avec le kit de motorisation.



MISE EN GARDE

- Ne jamais utiliser le produit avant sa fixation complète. Avant utiliser le produit, vous devez être sûr que tous les éléments ont été installés et serrés de façon correcte.
- Vérifier la planéité de votre mur ou sol. Dans le cas d'un mur ou sol creux ou bombé, effectuer un calage des pièces ou du rail afin de les aligner correctement. Un mauvais alignement peut entraîner un mauvais fonctionnement, la casse et ou la chute du produit.
- Ne pas faire fonctionner le produit lorsque des opérations d'entretien sont en cours. Déconnecter le produit de l'alimentation électrique lorsque des opérations d'entretien sont en cours.
- Ne pas laisser les enfants jouer avec les dispositifs de commande. Mettre les dispositifs de télécommande hors de portée des enfants. Surveillez vos enfants afin de vous assurer que ceux-ci ne jouent pas avec le produit ou la télécommande.
- Faites attention à vos doigts lors de l'installation.
- Aucune modification de conception ou de configuration de l'équipement ne doit être effectuée sans consultation préalable du fabricant.
- N'utilisez jamais d'accessoires non recommandés par le fabricant. Ceux-ci pourraient en effet créer des risques pour l'utilisateur et endommager le produit. N'utilisez que des pièces et accessoires d'origine.
- En cas de stockage du produit ce dernier doit être stocké sous un abri en milieu sec non humide.
- N'utilisez pas le produit dans des endroits soumis à des vibrations ou impulsions.
- Utilisez les fixations adaptées en fonction du matériau de votre façade et votre sol. Demandez conseil à un spécialiste. La quincaillerie de fixation n'est pas fournie.
- Ne pas déballer le produit à l'aide d'un outil pouvant le rayer.

UTILISATION DU PRODUIT :

- N'utilisez jamais le produit si ce dernier est endommagé.
- Utilisez seulement ce produit en fonction de l'utilisation prévue.
- Nous déclinons toute responsabilité en cas de dommage lié à une utilisation incorrecte ou au non-respect des instructions.
- N'accrochez rien sur l'armature du produit. Il pourrait tomber et causer des dommages matériels et/ou des blessures corporelles.
- Ne pas se suspendre à l'armature du produit. Il pourrait tomber et causer des dommages matériels et/ou des blessures corporelles.
- Assurez-vous qu'aucun corps étranger au produit ne puisse détériorer ce dernier lors de l'ouverture ou la fermeture.
- N'allumez pas de feu à proximité du produit.

RÉPARATION ET ENTRETIEN :

- Ne jamais essayer de démonter ou de réparer le produit sans les qualifications requises. Faites appel à un professionnel afin de réaliser les réparations nécessaires.
- Ne pas utiliser le produit si une réparation est nécessaire.
- Vérifier fréquemment au court de l'année l'installation pour déceler tout mauvais équilibrage ou tout signe d'usure des pièces.
- Vérifier fréquemment au court de l'année les fixations murales ou les fixations au sol du produit, les vis de serrage et tout autre élément.
- Nettoyer l'armature en début et fin de saison. Attention ne pas utiliser de produit détergent.

PARTIE ÉLECTRIQUE :

- Avant toute manipulation assurez-vous que le courant électrique soit coupé. Danger d'électrocution.
- Si le câble d'alimentation est endommagé, il doit être remplacé par une personne qualifiée (SAV ou électricien) afin d'éviter un danger. Le câble d'alimentation de cette motorisation ne peut être remplacé que par le même type de câble (même section des fils et même indice de protection).
- Assurez-vous que la motorisation ne se trouve pas dans une zone non immersive. Le moteur ne doit jamais être en immersion sous l'eau.
- Le raccordement des fils électriques doit être fait conformément aux normes électriques en vigueur en France (norme NF C 15100). En cas de doute, contacter un électricien agréé.
- Avant de raccorder le produit à une source d'alimentation, vérifiez que la tension de cette source d'alimentation et la tension nominale correspondent aux spécifications d'alimentation présentes sur la notice.
- Ne pas mouiller le boîtier d'automatisme. L'automatisme doit être positionné à l'abri des intempéries.
- Ne pas laisser jouer les enfant avec le boîtier d'automatisme.
- Danger d'explosion ! Ne JAMAIS incinérer, court-circuiter, désassembler, charger, ou tenter de réactiver les piles.
- N'exposez pas les piles à des températures extrêmes. Ne posez pas la télécommande sur un radiateur. Les fuites d'acide de pile peuvent causer des dommages.
- Remplacez les piles usagées par des piles de même type uniquement.
- Attention ! Danger d'explosion ! N'insérez jamais de piles dans le sens inverse.
- En cas de fuite, retirez-les du compartiment à piles à l'aide d'un chiffon.
- Mettez vos piles au rebut conformément aux réglementations en vigueur. En cas de fuite d'acide de la pile, évitez tout contact avec la peau, les yeux et les muqueuses. Rincez immédiatement les zones touchées après le contact avec l'acide et rincez abondamment à l'eau. Consultez un médecin.
- Avaler des piles peut être fatal. Maintenez les piles hors de portée des enfants et des animaux de compagnie. Consultez immédiatement un médecin lors de l'ingestion d'une pile.
- Retirez les piles usagées de la télécommande. Retirez les piles de la télécommande lorsque vous ne les utilisez pas pendant une période prolongée.
- Le nombre de cycles assigné ne doit pas être dépassé.



PORT-BATT-BV



Notice de pose
PORTAIL BATTANT BRISE VUE

Tel : 04 68 38 21 46
E-mail : sav@sav-usine.fr