



PORT-COUL-PLEIN



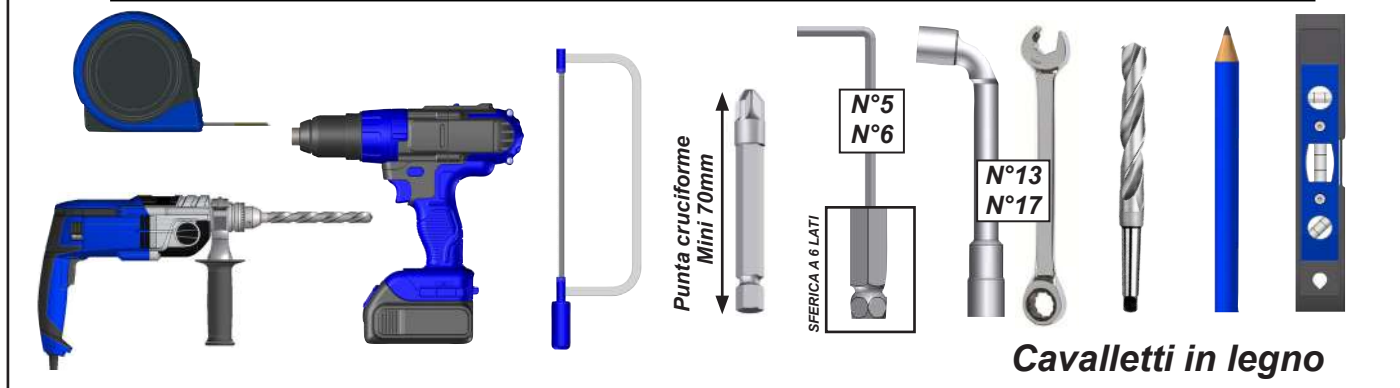
Istruzioni per l'installazione CANCELLO SCORREVOLE COMPLETO



2 persone
minimo
1 giorno

PREPARAZIONE PER L'INSTALLAZIONE

Strumenti necessari per l'installazione, esclusi i blocchi di cemento e gli spessori.



ATTENZIONE



ATTENZIONE! LEGGERE IL PRESENTE MANUALE D'USO PRIMA DI UTILIZZARE E INSTALLARE IL PRODOTTO. CONSERVARE QUESTE ISTRUZIONI PER FUTURE CONSULTAZIONI.

- L'installazione di un cancello deve essere eseguita con cura a causa dei suoi vincoli e richiede un certo livello di abilità:
 - Misurare e livellare gli elementi.
 - Forare la parete e il pavimento Installare i sigillanti chimici o i fissaggi adatti.
 - Movimentazione di carichi pesanti.
 - Collegamento elettrico.

Se avete dubbi sull'installazione corretta e sicura del vostro cancello, rivolgetevi a un professionista.

- Il cancello deve essere installato secondo le regole del mestiere. Sono necessarie almeno due persone, con dispositivi di protezione individuale (DPI) e materiali adeguati. In caso di problemi, rivolgersi a una persona qualificata per questo prodotto.
- Seguire le istruzioni di sicurezza per evitare danni dovuti a un uso improprio! Seguire tutte le avvertenze contenute nelle istruzioni.
- Questo prodotto presenta un rischio di caduta e di gravi lesioni personali. Tutte le fasi di montaggio devono essere seguite alla lettera. Un Fissaggio errato o un'installazione non corretta potrebbero causare la caduta o la rottura del cancello. È importante per la sicurezza personale seguire queste istruzioni.
- È severamente vietato appendersi alla struttura del cancello.
- È severamente vietato salire sulla struttura del cancello.
- È responsabilità dell'installatore assicurarsi che il cancello sia fissato in modo sicuro.
- Non installare il cancello in presenza di forte vento.
- Il produttore non si assume alcuna responsabilità per i danni causati al cancello o al suo contenuto da calamità naturali o eventi speciali per tutti i cancelli installati senza rispettare le raccomandazioni contenute nelle istruzioni di installazione.



PRIMA DI INIZIARE L'INSTALLAZIONE, controllare il contenuto dei pacchi ricevuti, se durante questo controllo si notano parti mancanti, contattare il nostro ufficio tecnico il prima possibile (non installare il cancello se ci sono parti difettose).

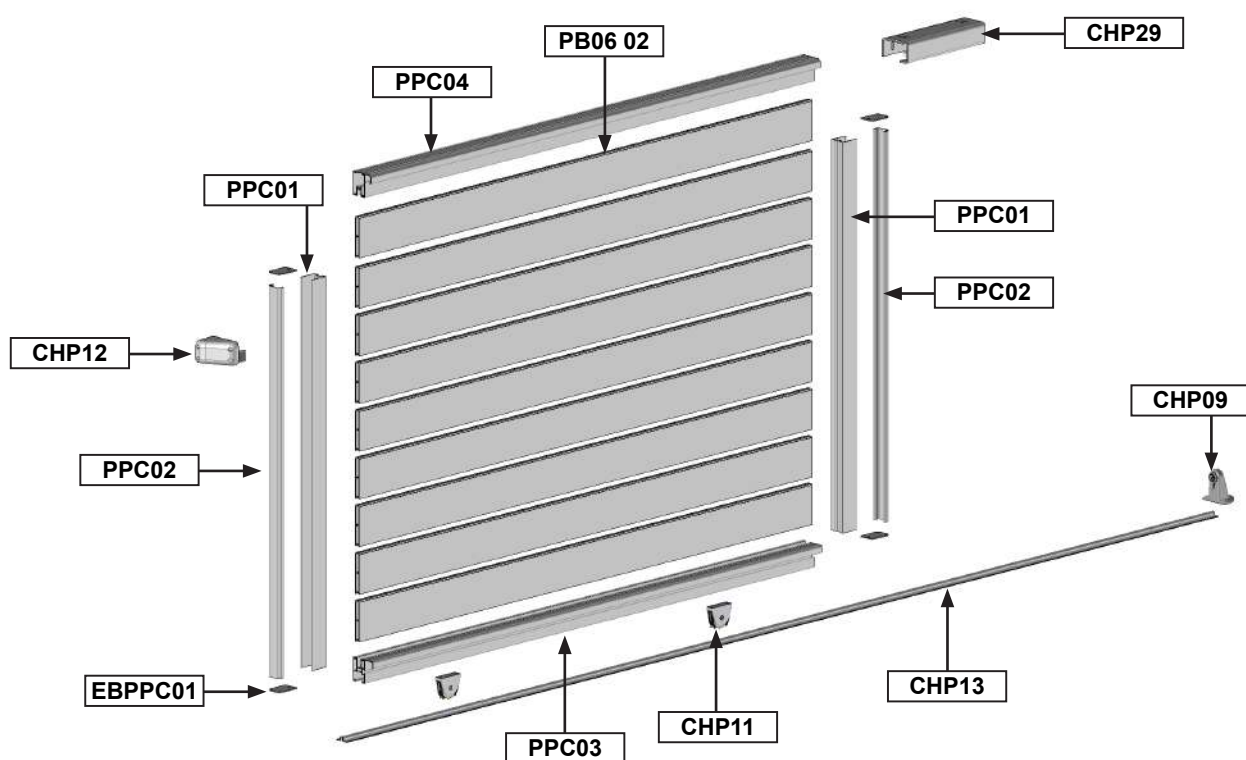
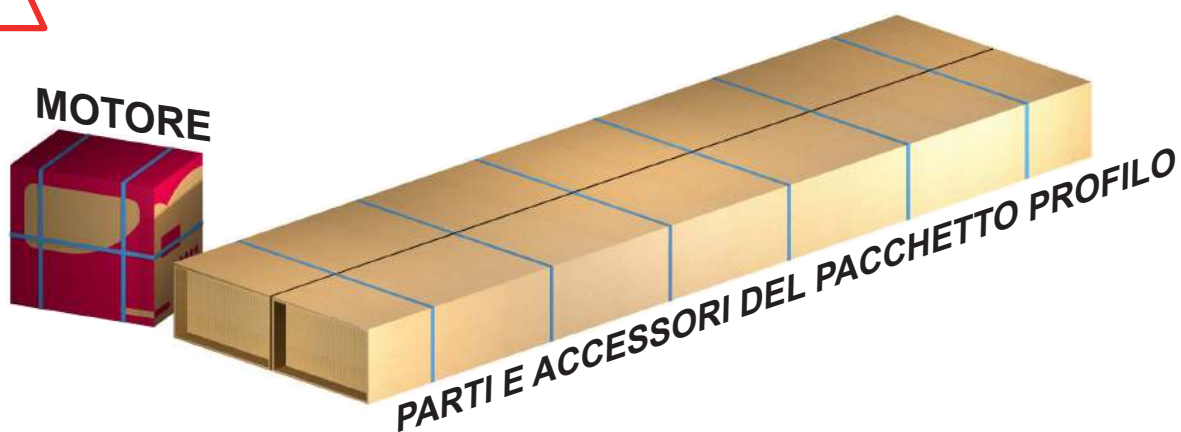
Verificare che la parete e il pavimento siano piani. Nel caso di pareti o pavimenti cavi o curvi, realizzare un cuneo solido per garantire il corretto allineamento degli elementi da installare.
Deve essere installato su una lastra di cemento.

Raccomandazione : Si consiglia di ingrassare le viti in acciaio inossidabile prima del montaggio per evitare il grippaggio dovuto al riscaldamento dei Fissaggi quando si avvita troppo rapidamente. Si consiglia inoltre di serrare le viti gradualmente, con una coppia moderata.

CANCELLO SCORREVOLE COMPLETO

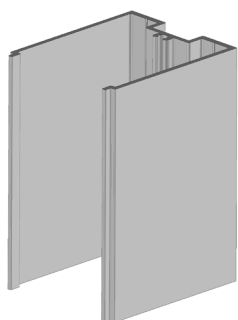


Disimballare le confezioni ricevute. Attenzione ai graffi, non utilizzare un taglierino.

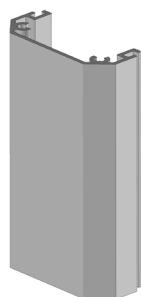


Profili :

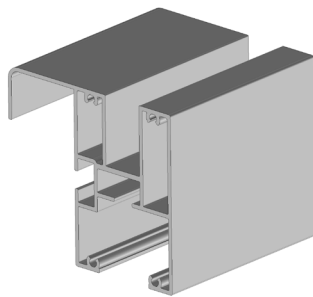
PPC01 : Nb 2
Profilo Importo



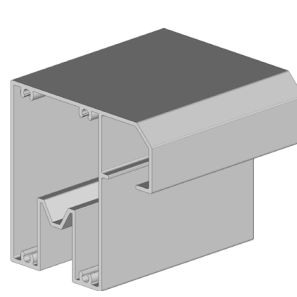
PPC02 : Nb 2
Profilo Finitura
Montante



PPC03 : Nb 1
Profilo di guida basso



PPC04 : Nb 1
Profilo guida alto

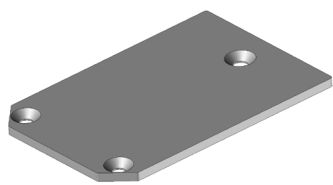


PB06 02 :
Profilo di riempimento



Altezza 1993mm = Nb 12
Altezza 1843mm = Nb 11
Altezza 1692mm = Nb 10
Altezza 1542mm = Nb 9

Parti e elementi di fissaggio :



EBPPC 01 :
Nb 4



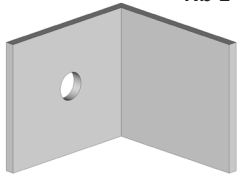
PLE06 :
Nb CREM1MP x 6 + 4



DIN125M6 :
Nb CREM1MP x 6



DIN912M6x18 :
Nb CREM1MP x 6



EQ50x50 03 :
Nb 2



DIN7504K-ST4.8x16
: Nb 2



DIN912M6x30 :
Nb 4



DIN7982ST4.2x50 :
Nb (CL0702 + PB0602) x 2



DIN7981ST4.2x50 :
Nb (PPC03 + PPC04 + PPC06) x 4

Accessori :

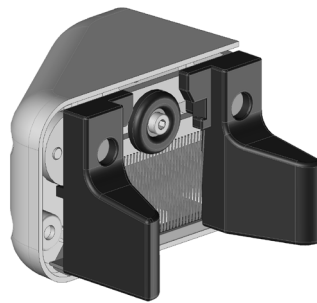
CHP11 : Nb 2



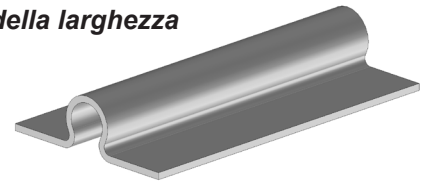
CHP09 : Nb 1



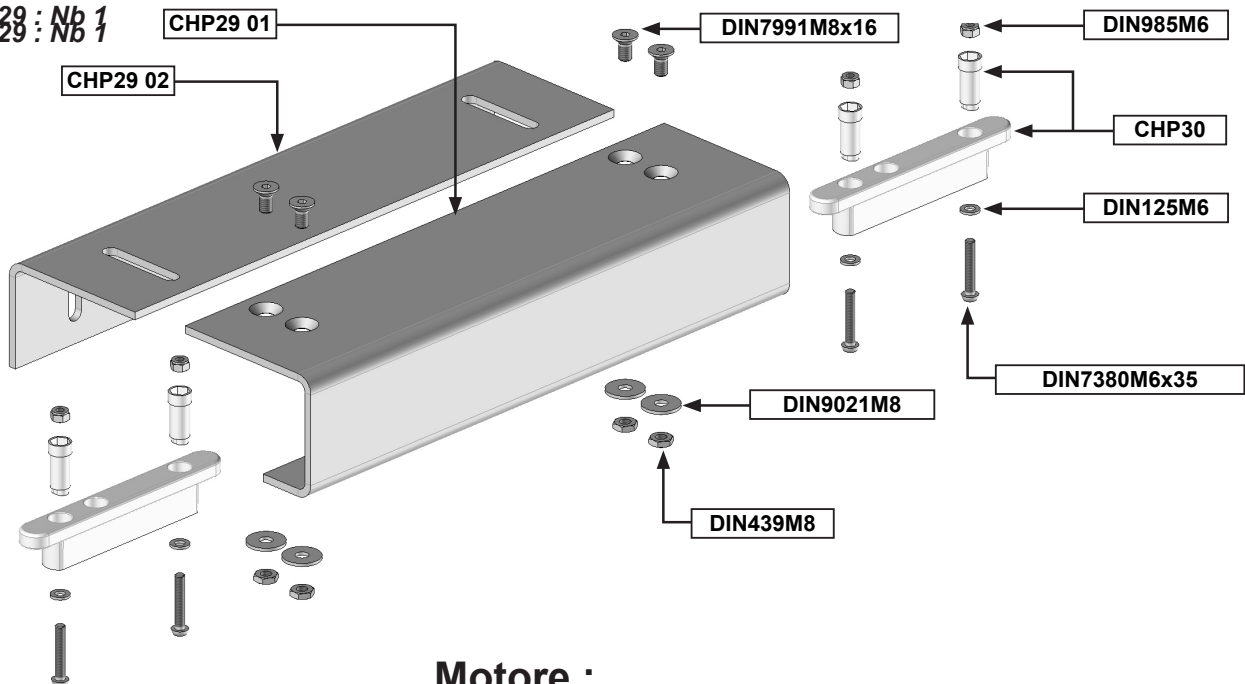
CHP12 : Nb 1



CHP13 : Nb A seconda della larghezza

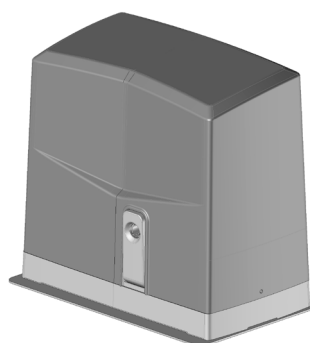


CHP29 : Nb 1
CHP28 : Nb 1

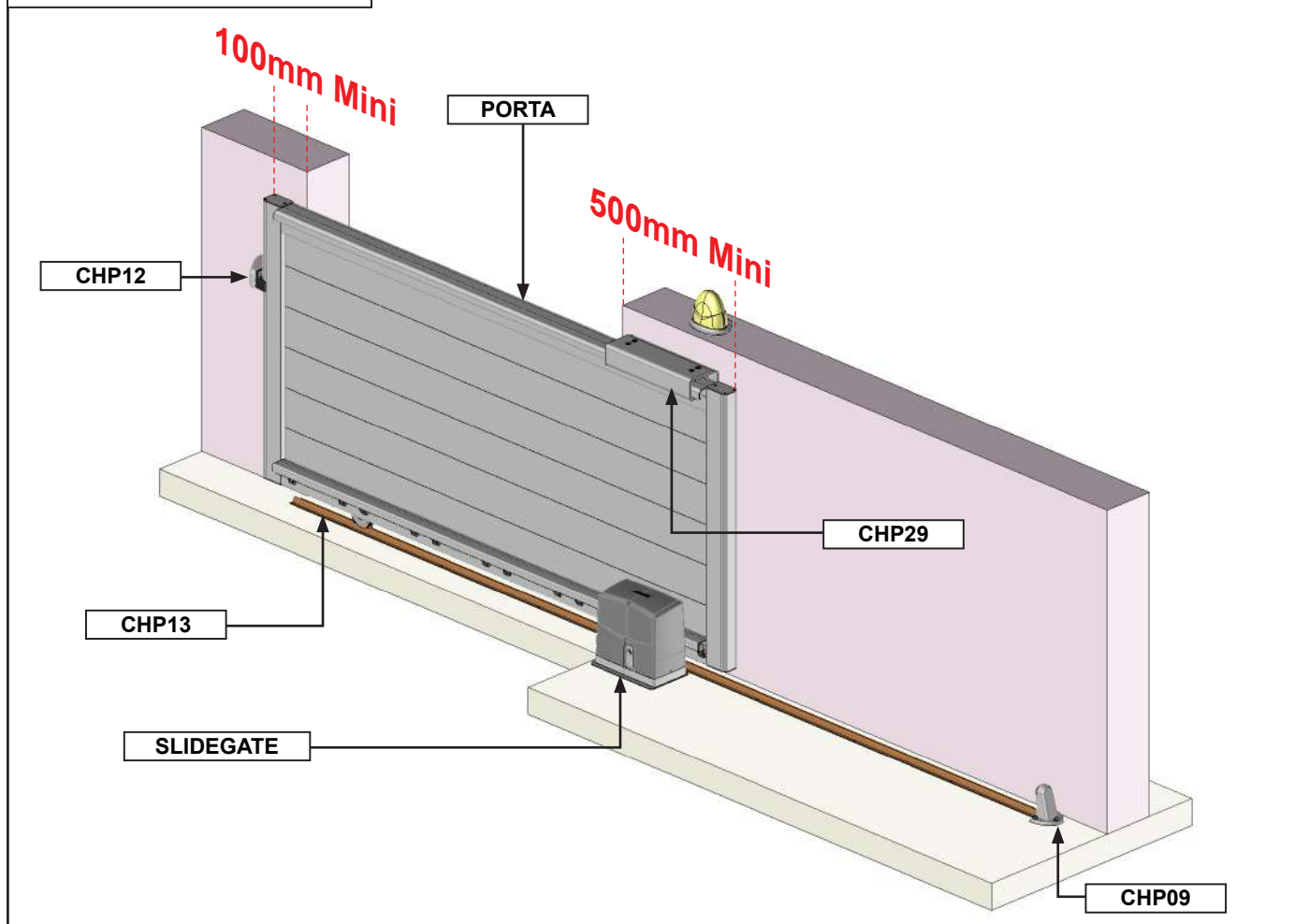


Motore :

KIT SLIDEGATE : Nb 1



L'ambientazione.



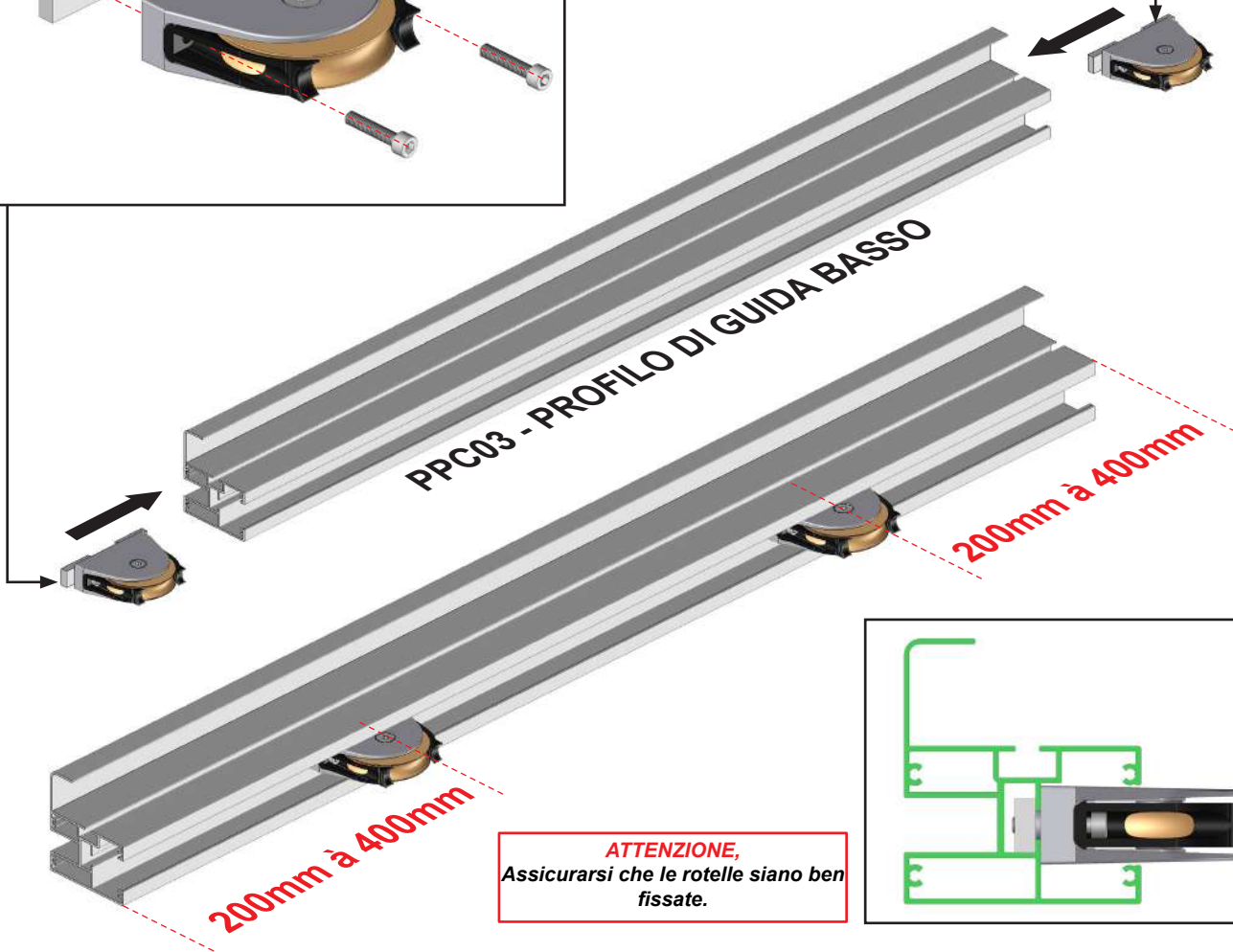
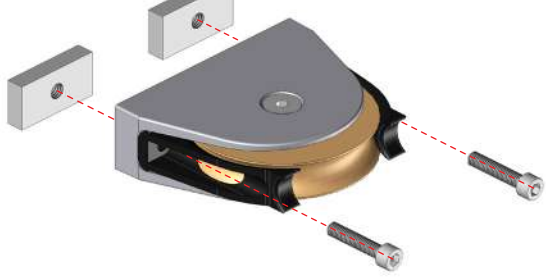
Contenuti :

| | |
|--|---------|
| 1 - Preparazione del profilo di guida basso | Page 5 |
| 2 - Premontare le piastre del rack..... | Page 5 |
| 3 - Montaggio del Telaio inferiore | Page 6 |
| 4 - Gruppo di riempimento..... | Page 7 |
| 5 - Montaggio del profilo a guida alta PPC04..... | Page 8 |
| 6 - Inserire i profili di finitura verticali PPC02..... | Page 8 |
| 7 - Montaggio dei tappi. | Page 9 |
| 8 - Montaggio del rack..... | Page 9 |
| 9 - Montaggio del binario | Page 11 |
| 10 - Posizionare il cancello sul binario e livellarlo..... | Page 12 |
| 11 - Montaggio della guida..... | Page 12 |
| 12 - Montaggio dell'elemento di guida. | Page 13 |
| 13 - Il montaggio dell'elemento di guida continua..... | Page 14 |
| 14 - Montaggio del motore..... | Page 15 |
| 15 - Fissaggio del motore..... | Page 16 |
| 16 - Controllo del movimento..... | Page 17 |
| 17 - Montaggio dell'arresto di apertura..... | Page 17 |
| 18 - Montaggio del riscontro della serratura..... | Page 18 |
| 19 - Montaggio degli arresti meccanici del motore..... | Page 19 |
| 20 - Preparazione del motore..... | Page 20 |
| 21 - Connessione e programmazione..... | Page 20 |

1 Preparazione del profilo di guida basso PPC03.

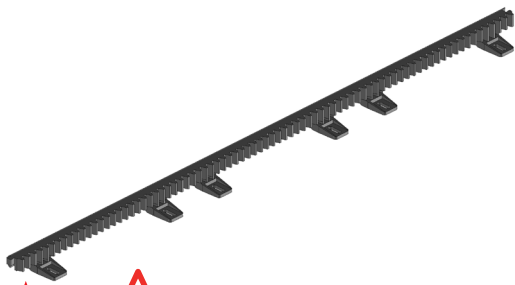
Assemblare.


PLE06

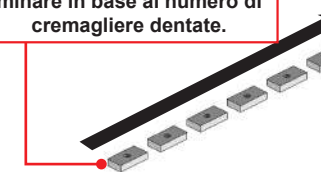


ATTENZIONE,
Assicurarsi che le rotelle siano ben fissate.

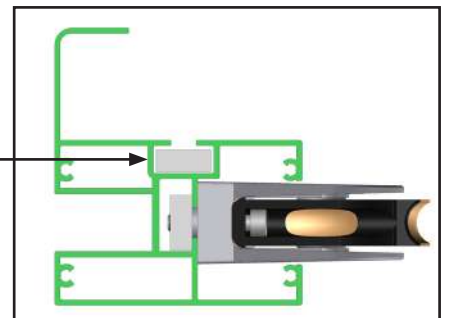
2 Pre-assemblare le piastre del rack.



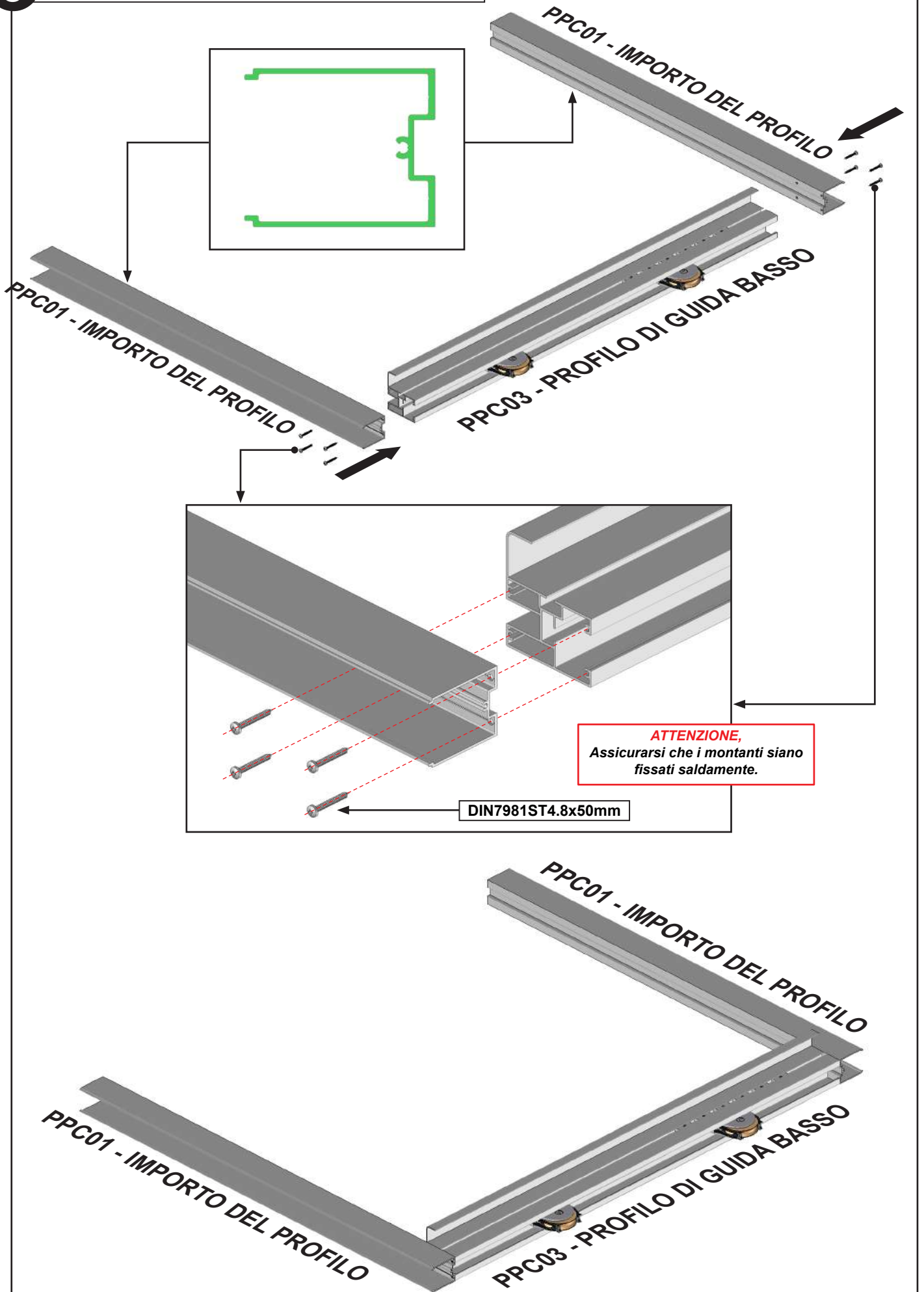

Piastra di Fissaggio per cremagliera. Numero da determinare in base al numero di cremagliere dentate.



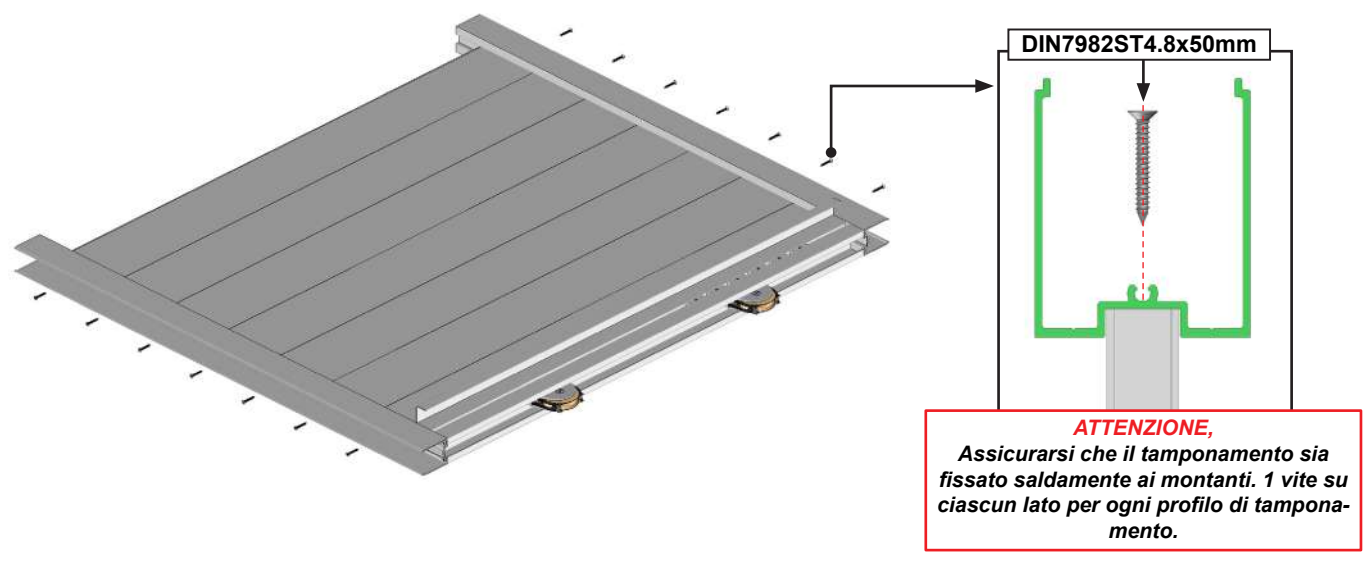
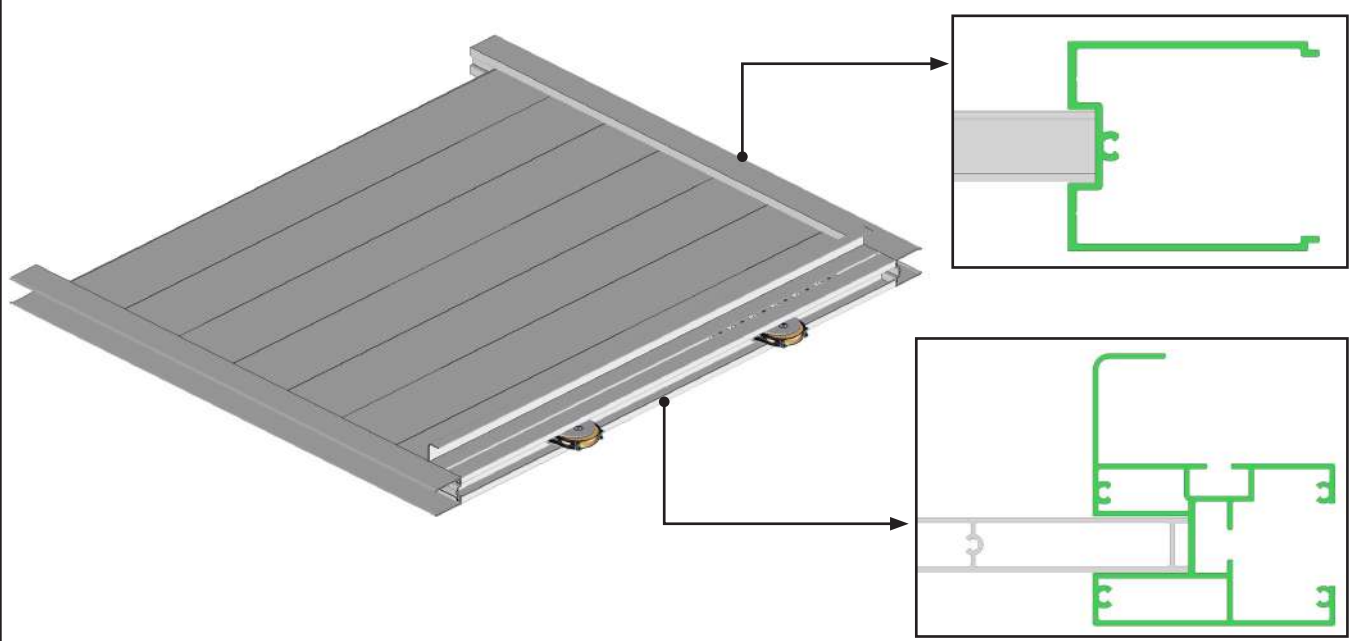
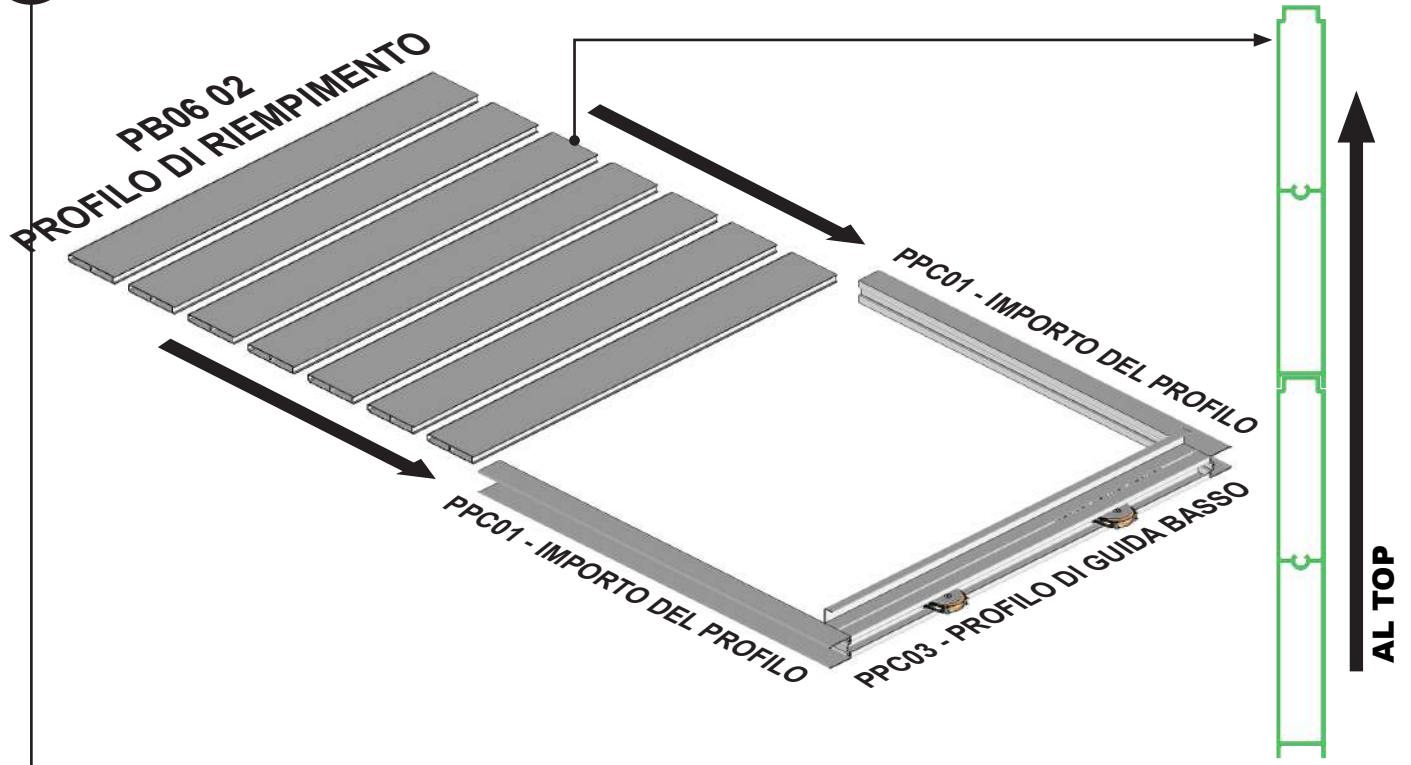
PLE06



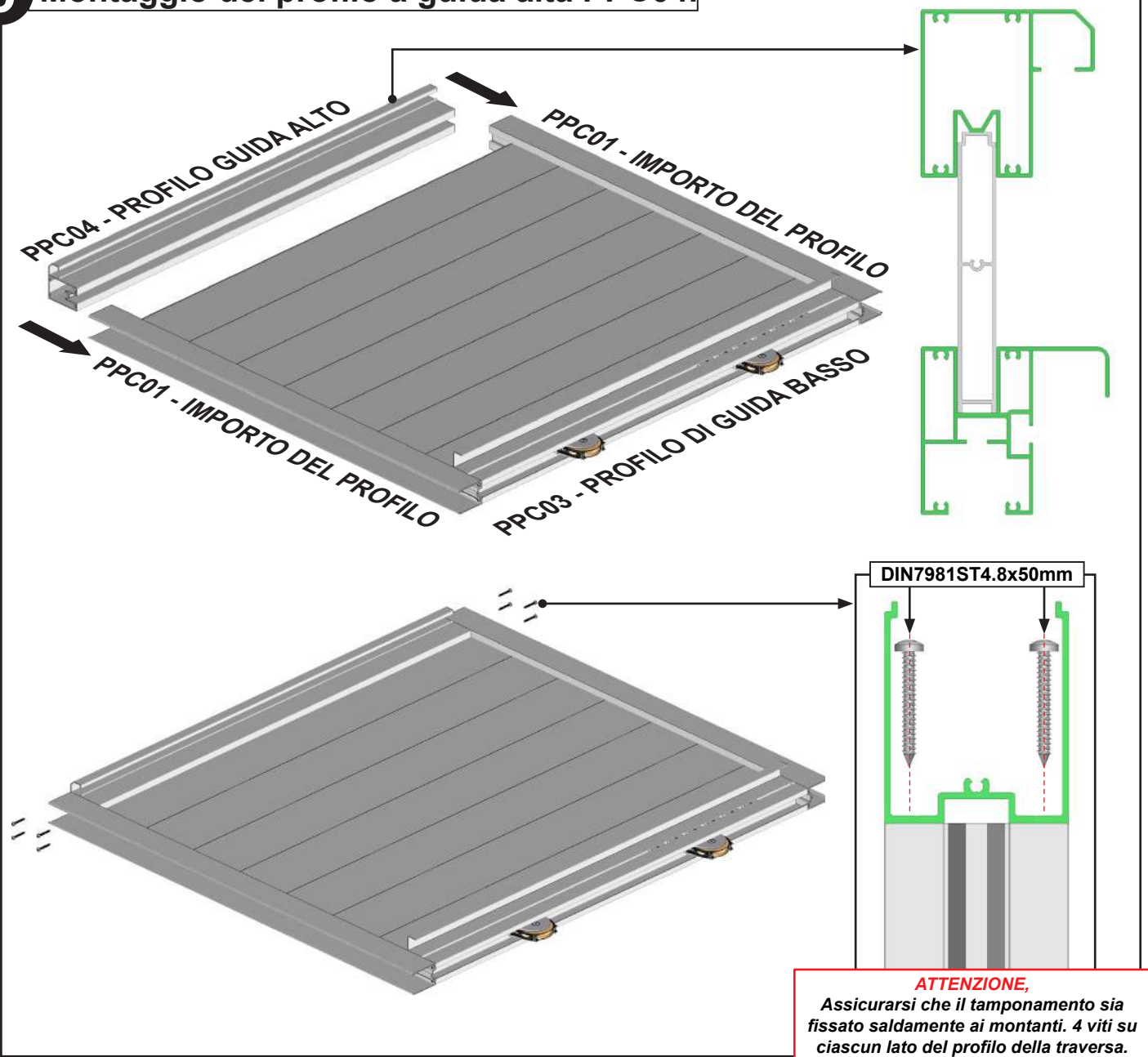
3 Montaggio del Telaio inferiore.



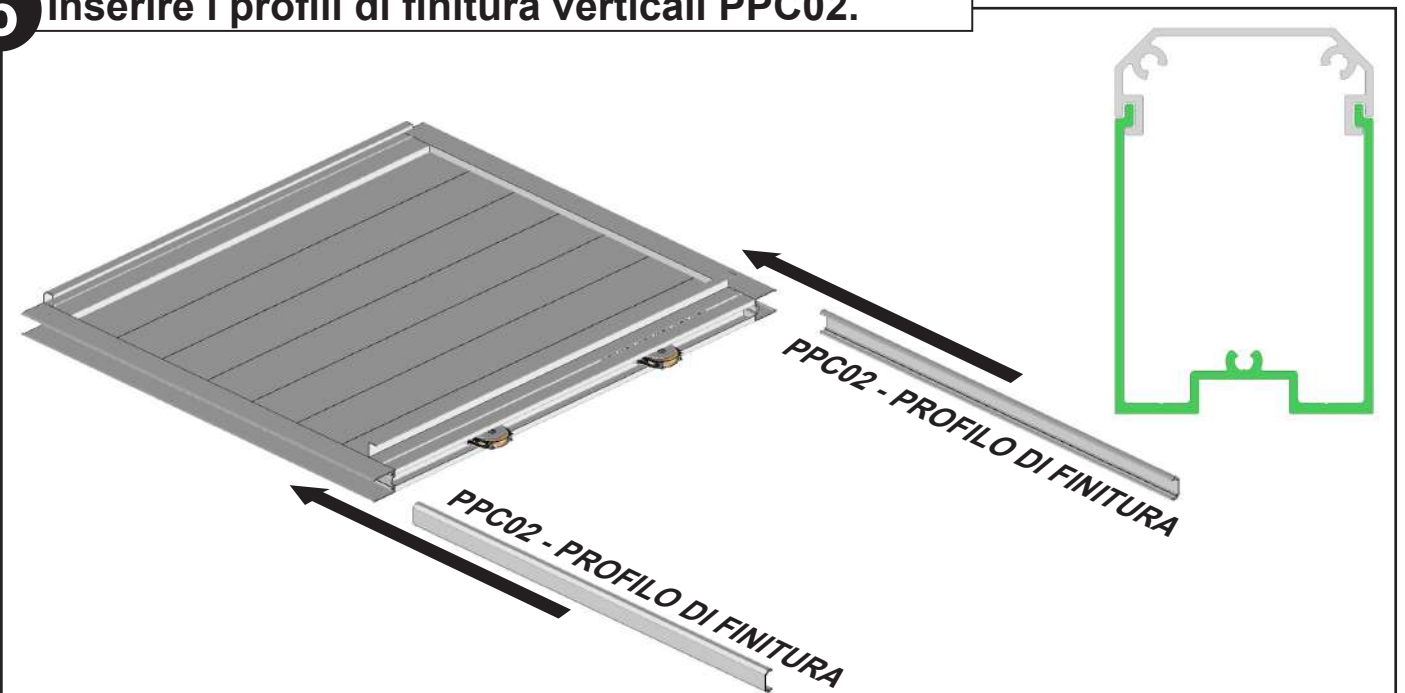
4 Gruppo di riempimento.



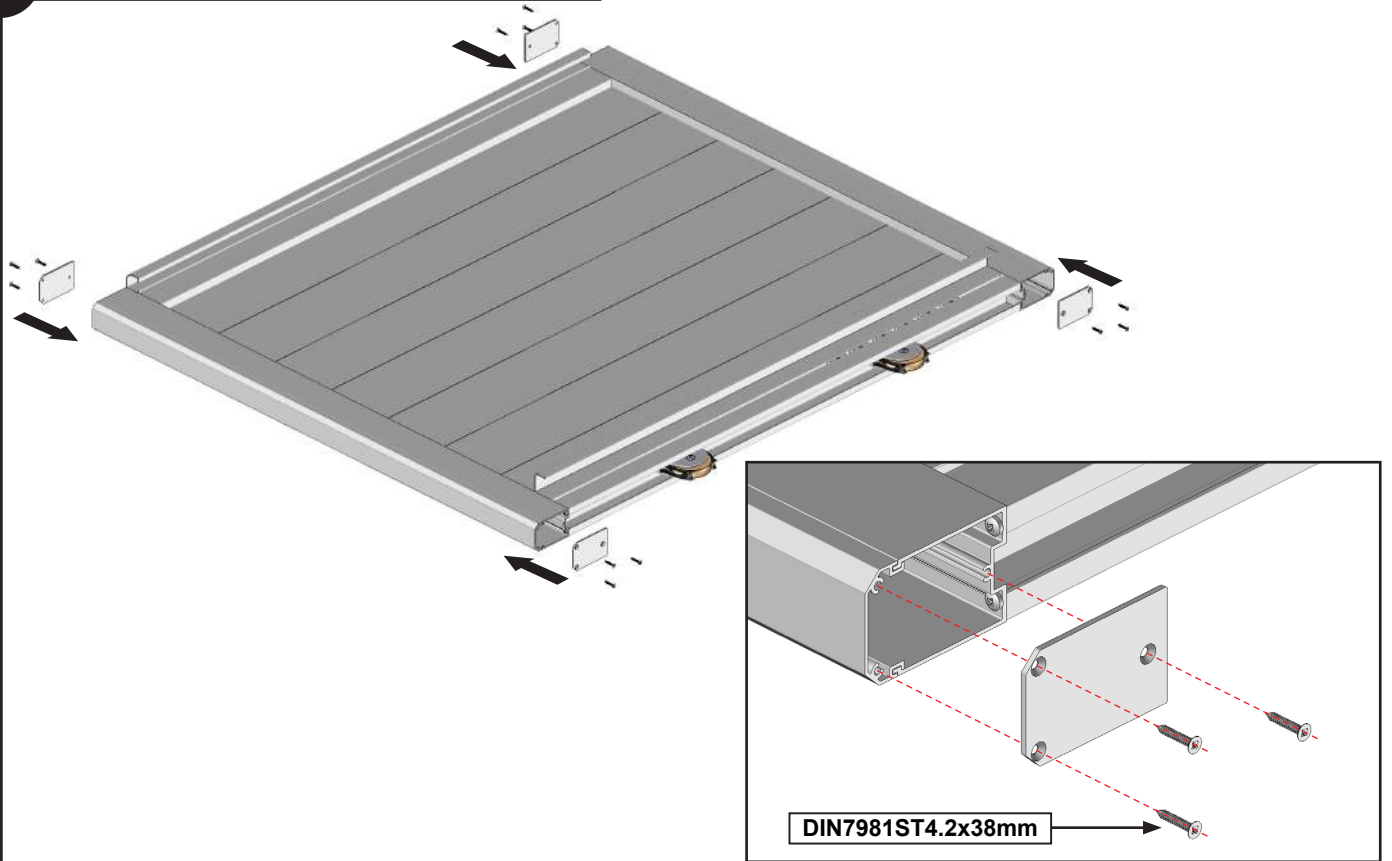
5 Montaggio del profilo a guida alta PPC04.



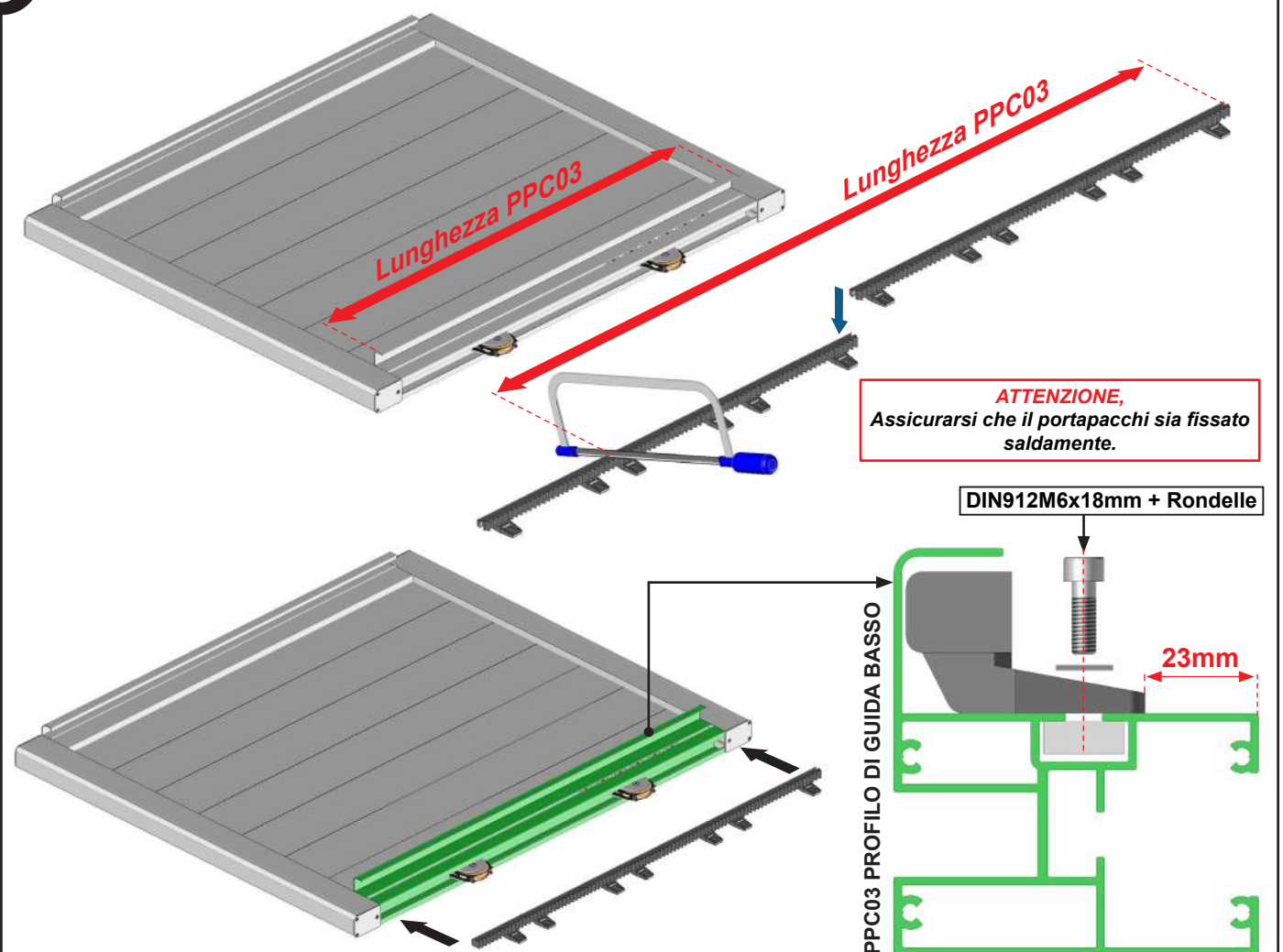
6 Inserire i profili di finitura verticali PPC02.



7 Montaggio dei tappi.

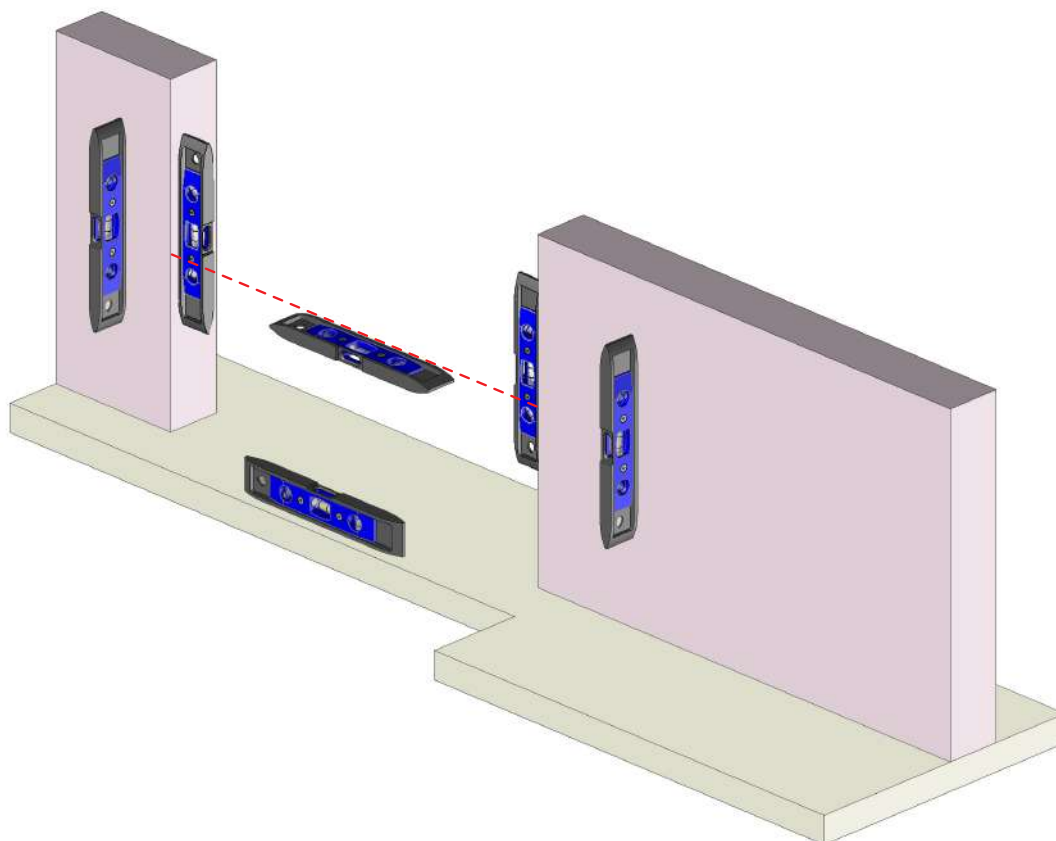


8 Montaggio del rack.



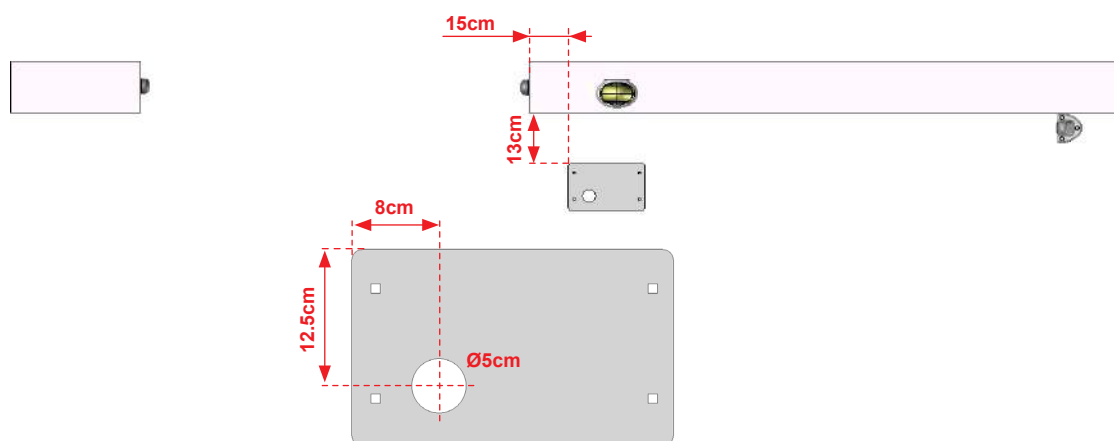
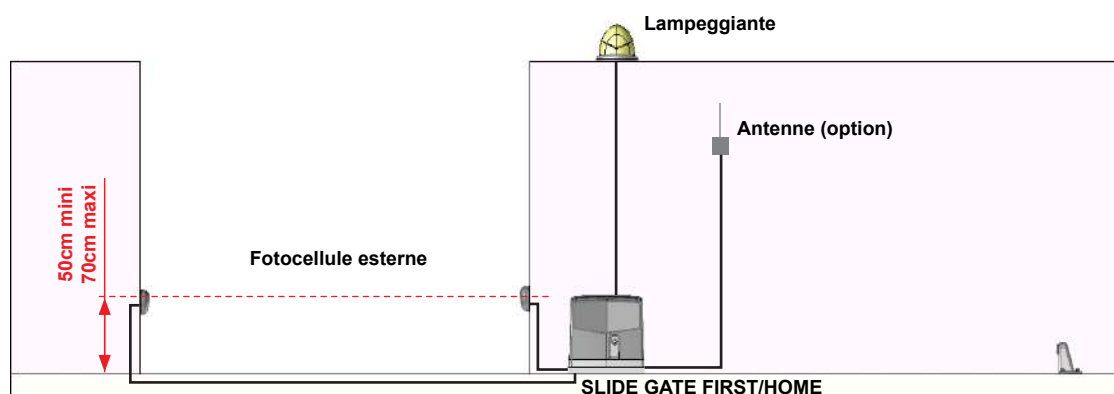
MONTAGGIO DEL CANCELLO

Verificare che le pareti e il pavimento siano piani e livellati. In caso di livelli errati o dislivelli, eseguire le operazioni necessarie per riaggiustare l'insieme.

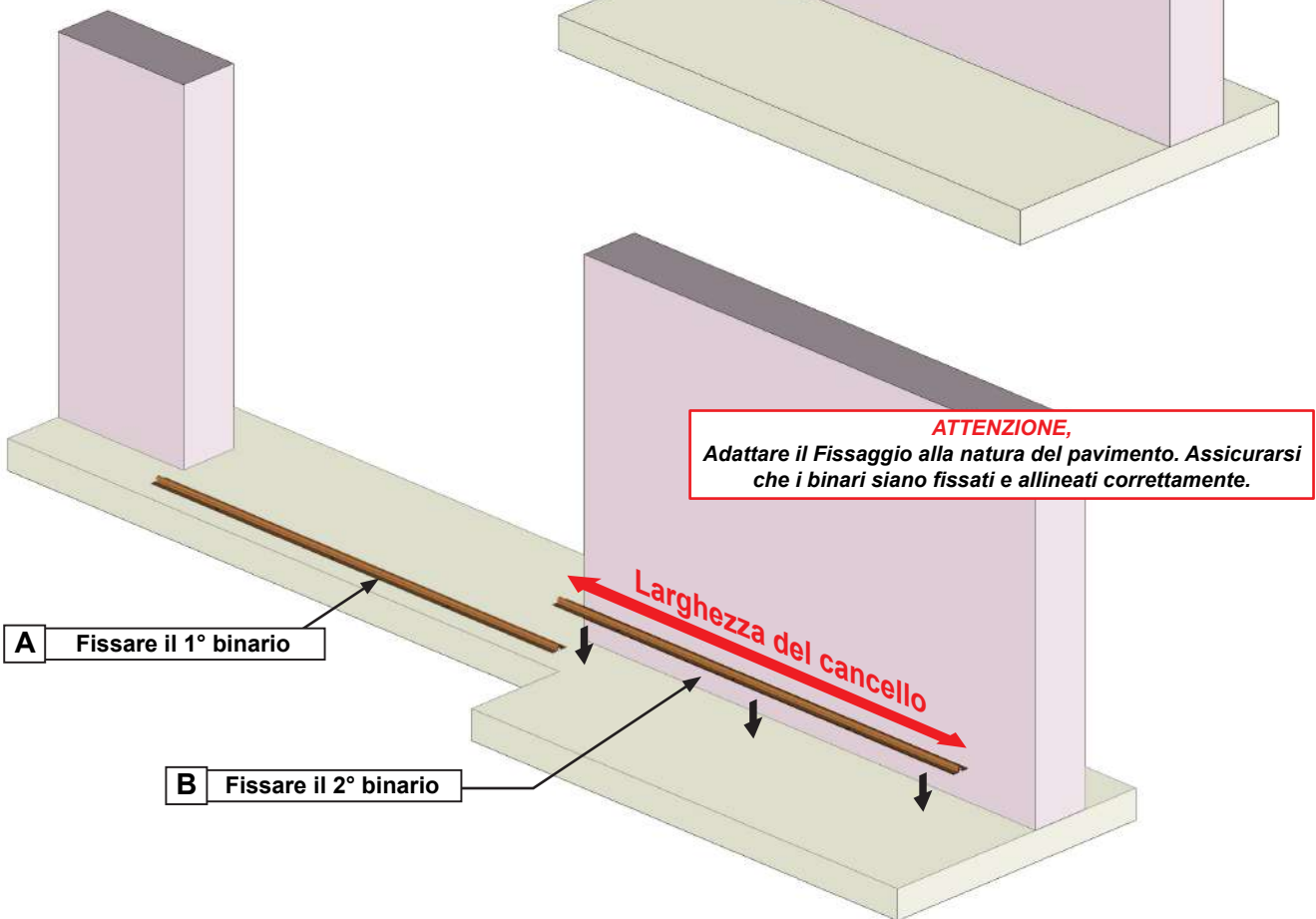
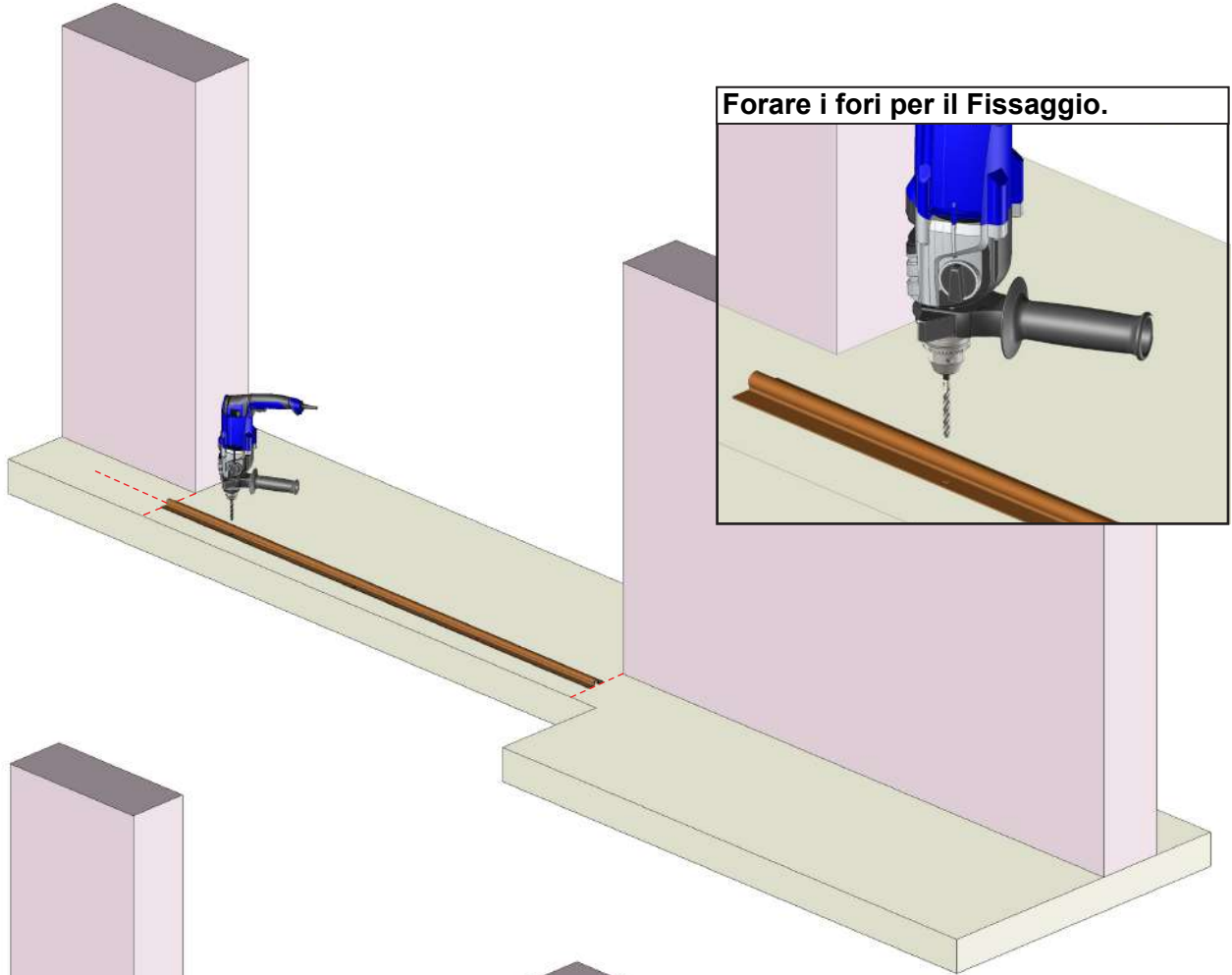
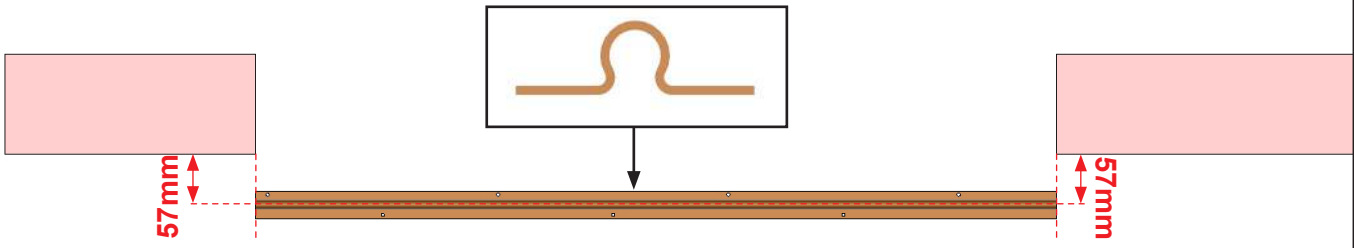


Messa in posa della parte elettrica:

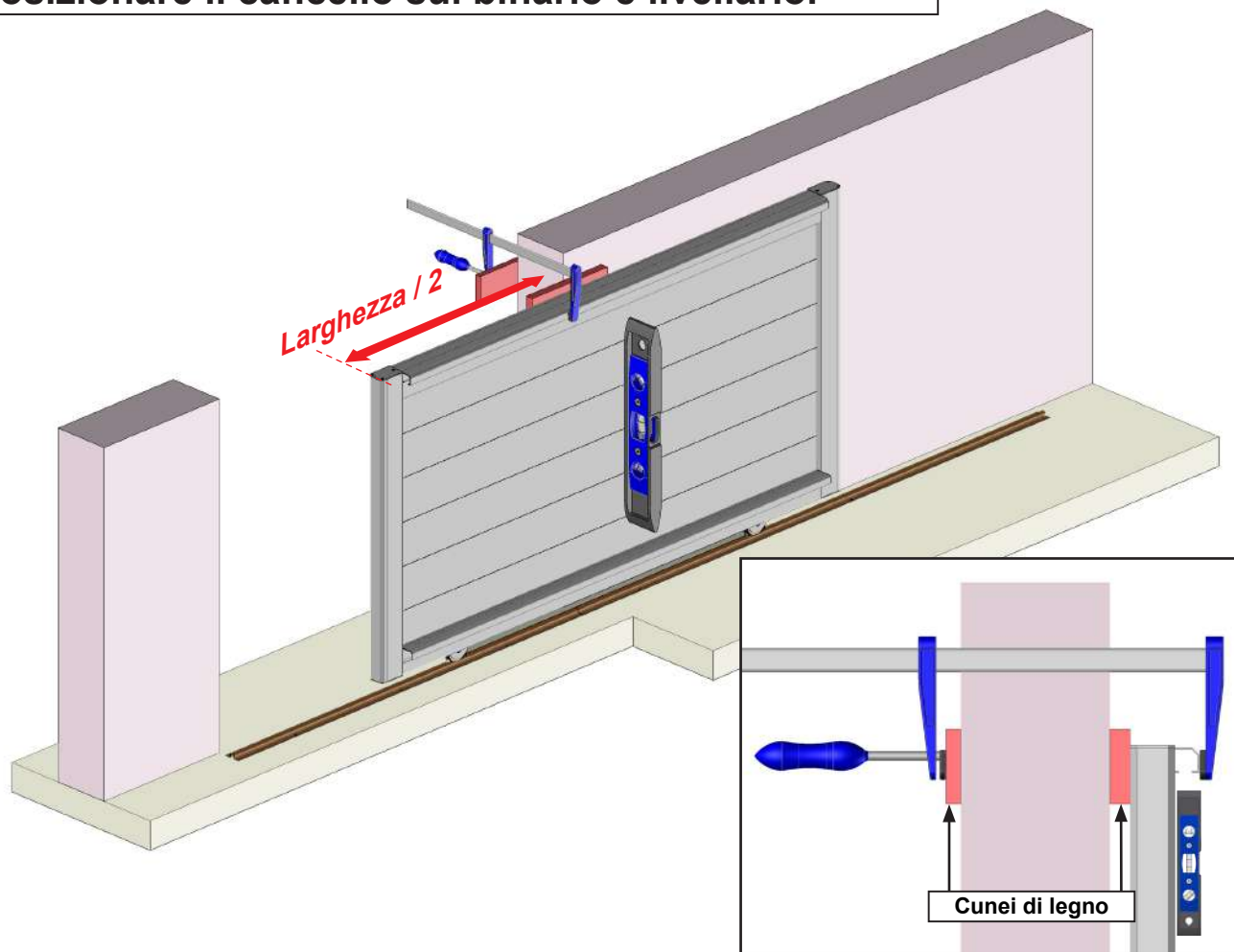
Assicuratevi che i componenti siano posizionati correttamente per evitare eventuali collisioni. Per il motore SLIDE GATE PRO, fare riferimento al manuale d'uso del motore.



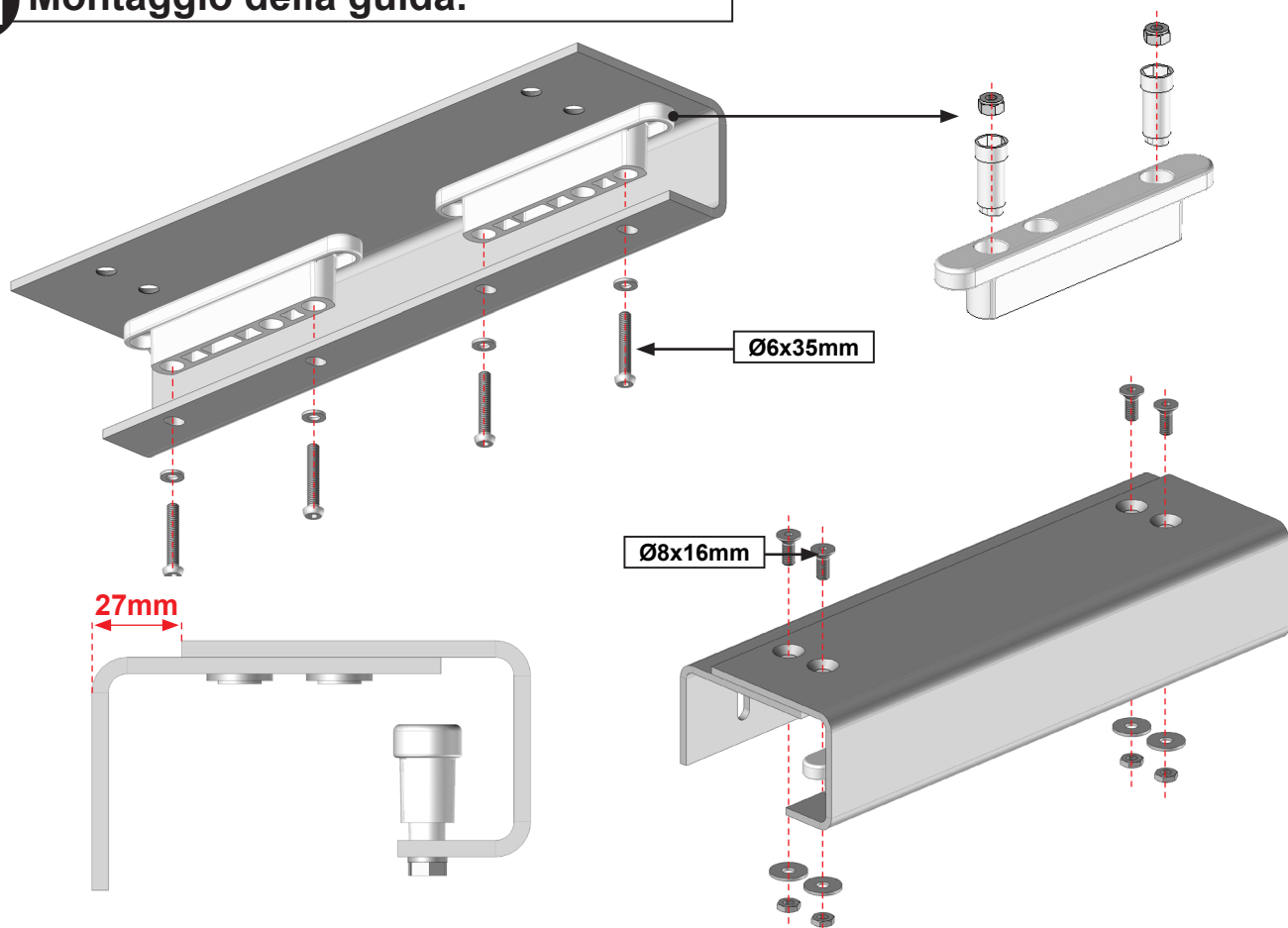
9 Montaggio del binario.



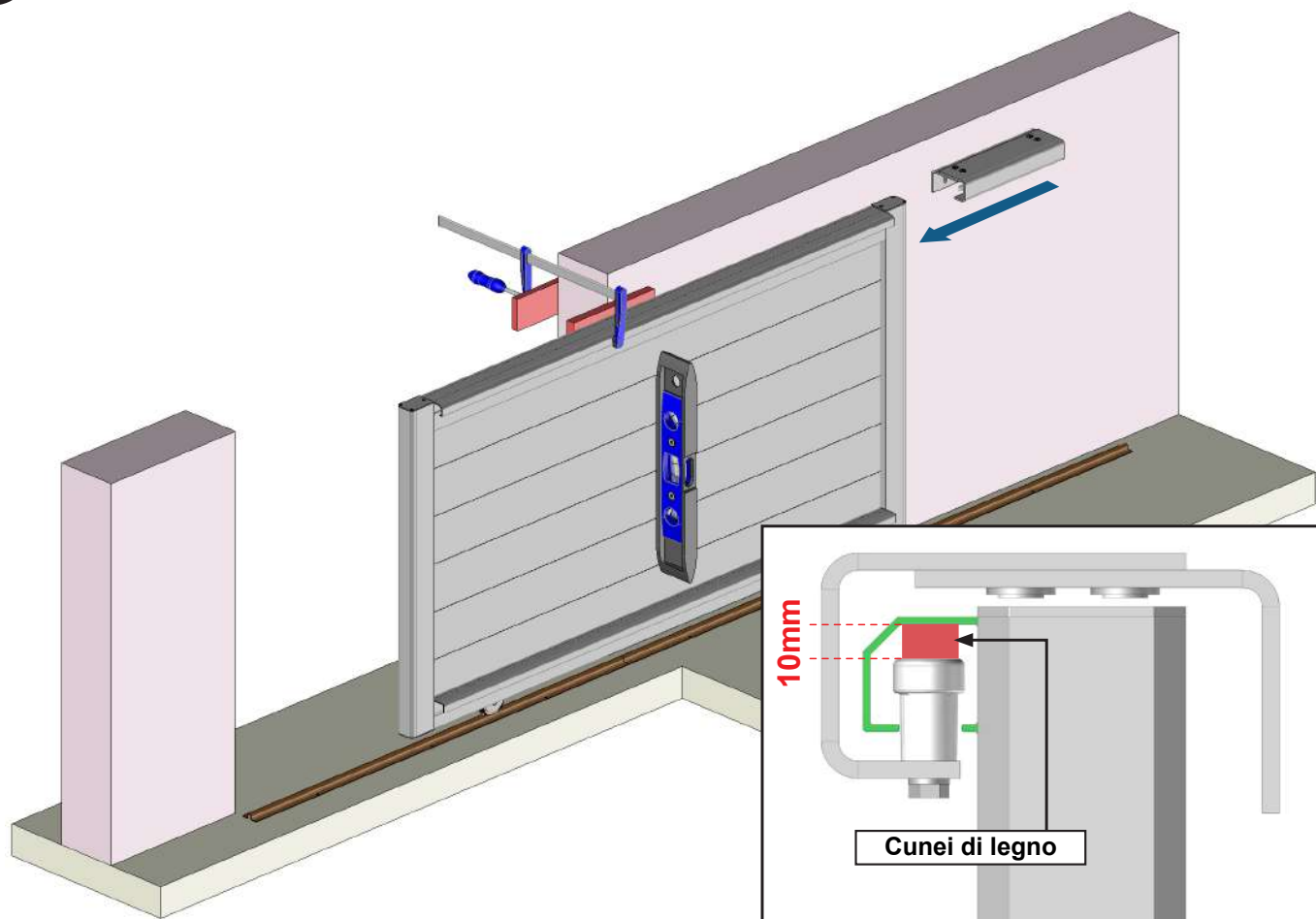
10 Posizionare il cancello sul binario e livellarlo.



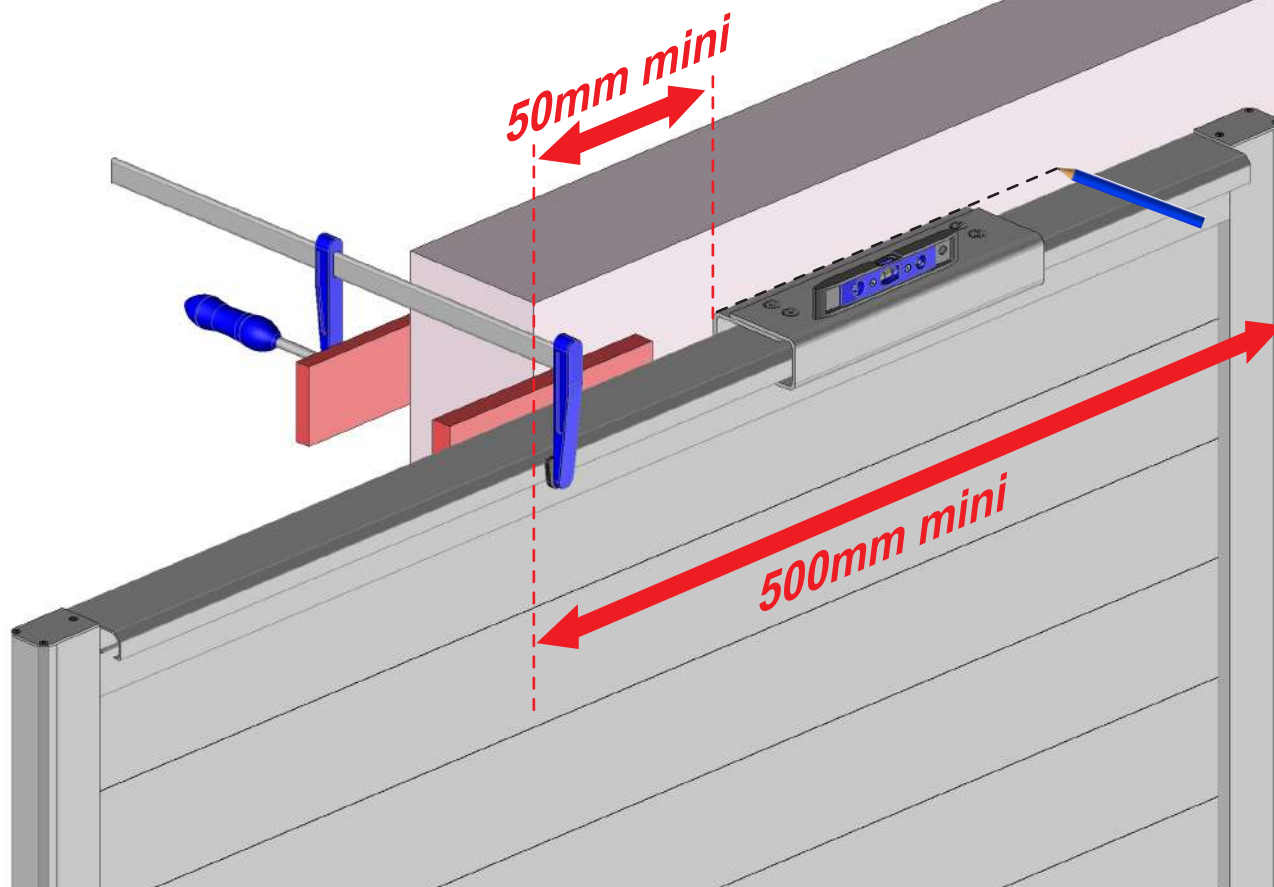
11 Montaggio della guida.



12 Montaggio dell'elemento di guida.



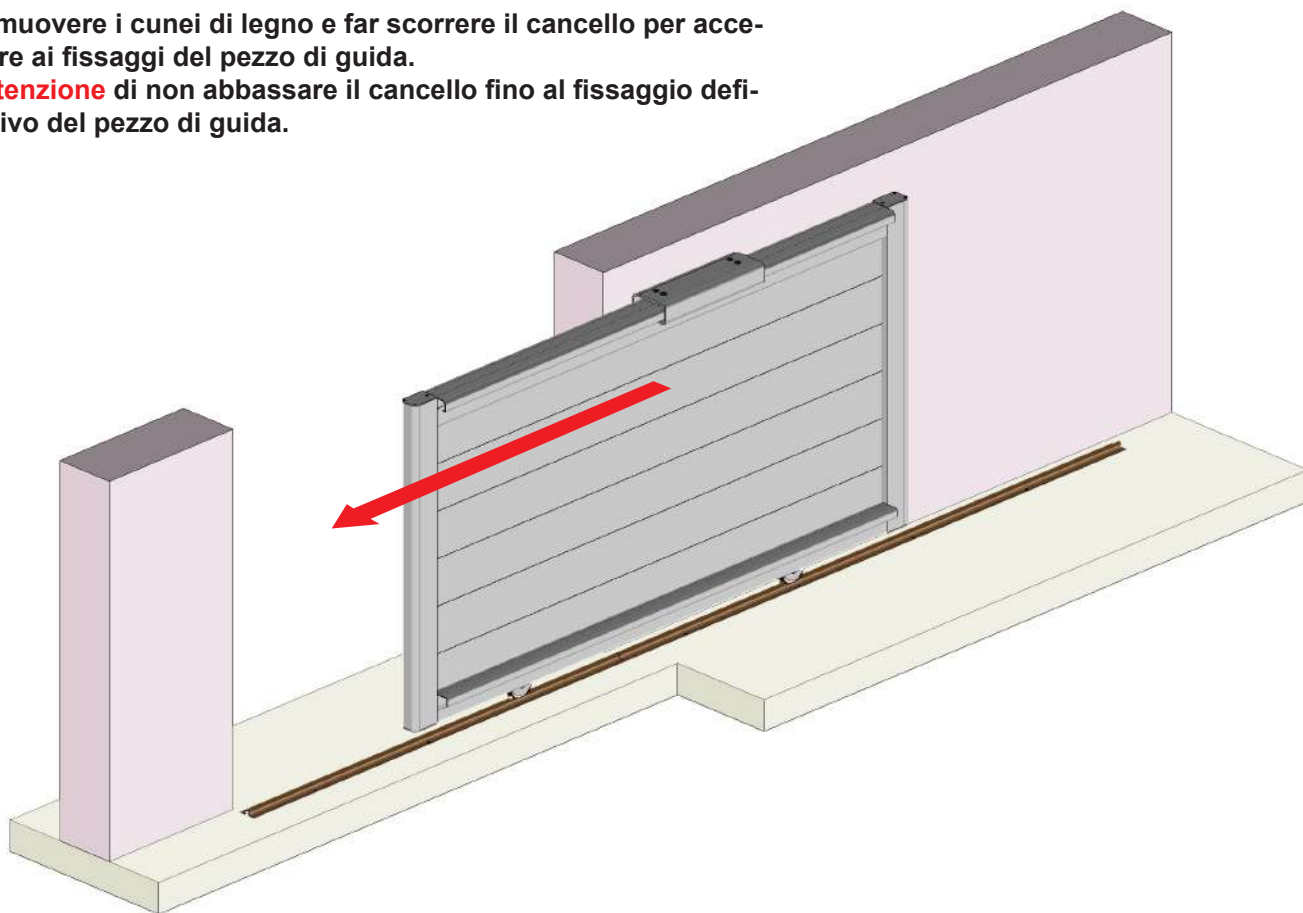
ATTENZIONE,
Quando il cancello è in posizione chiusa sul lato guida, deve sovrapporsi alla parete per almeno 500 mm.



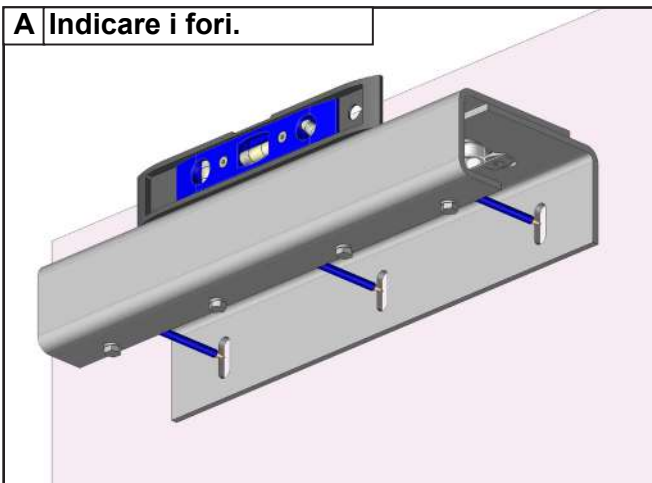
13 Il montaggio dell'elemento di guida continua.

Rimuovere i cunei di legno e far scorrere il cancello per accedere ai fissaggi del pezzo di guida.

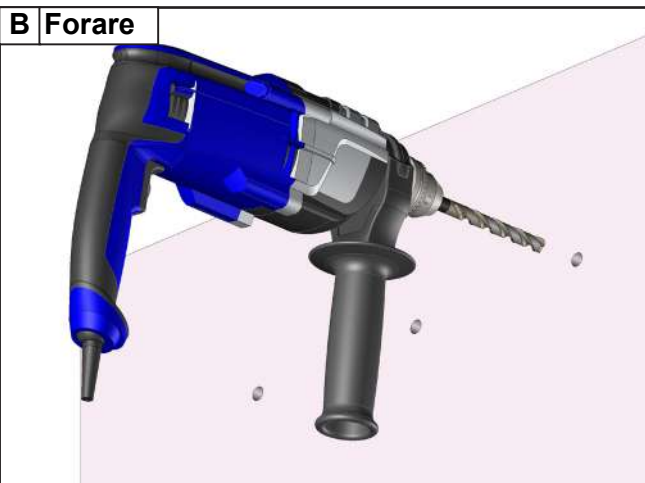
Attenzione di non abbassare il cancello fino al fissaggio definitivo del pezzo di guida.



A Indicare i fori.



B Forare

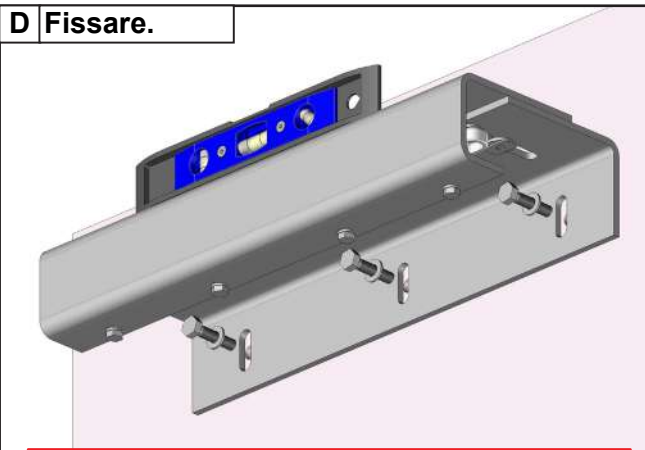


C



Adattare il Fissaggio al tipo di parete. Kit di fissaggio Ø8mm non fornito. Per il Fissaggio con sigillante chimico, consultare le istruzioni fornite con il sigillante.

D Fissare.

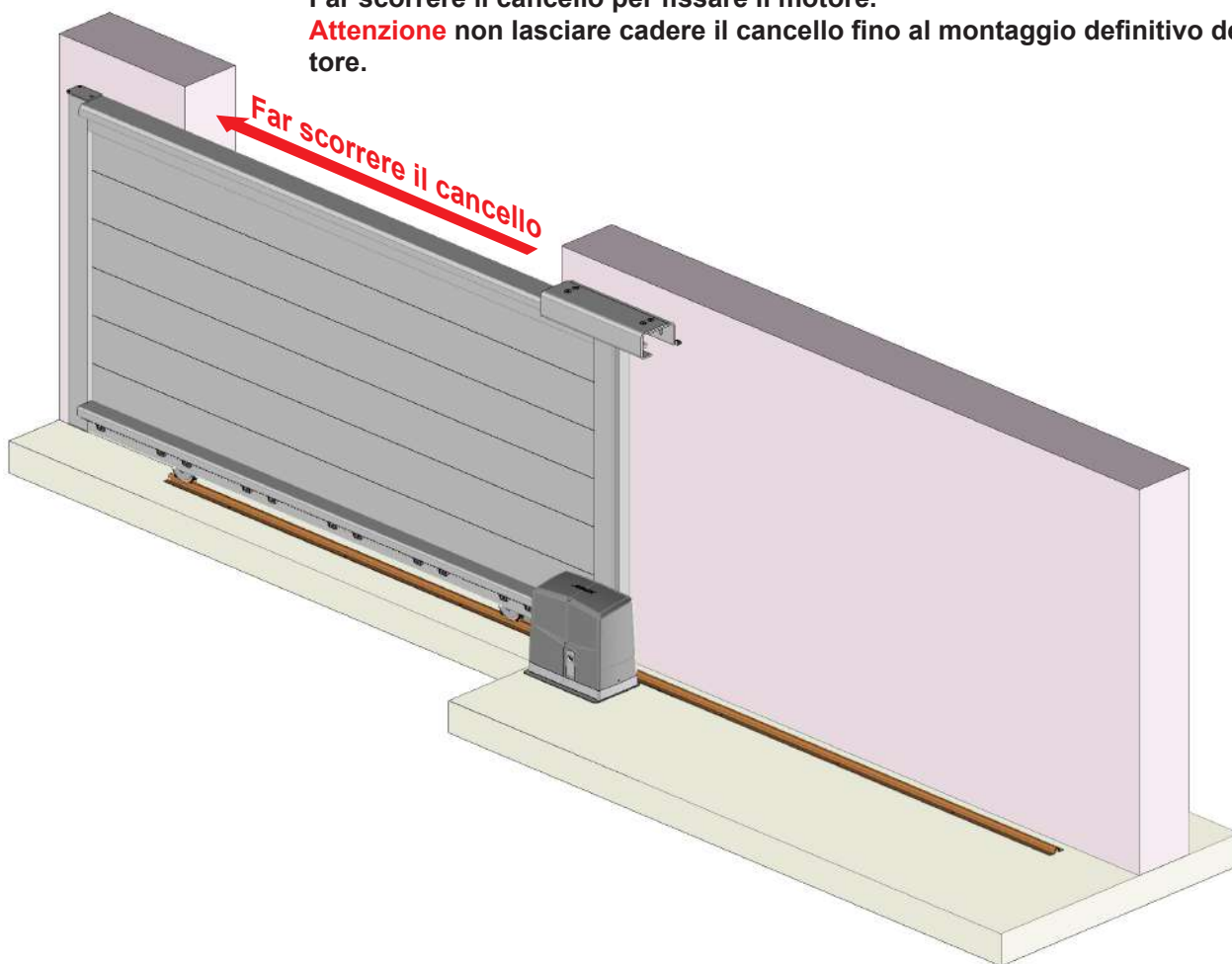


ATTENZIONE,
Assicurarsi che la guida sia ben fissata. Rischio di caduta

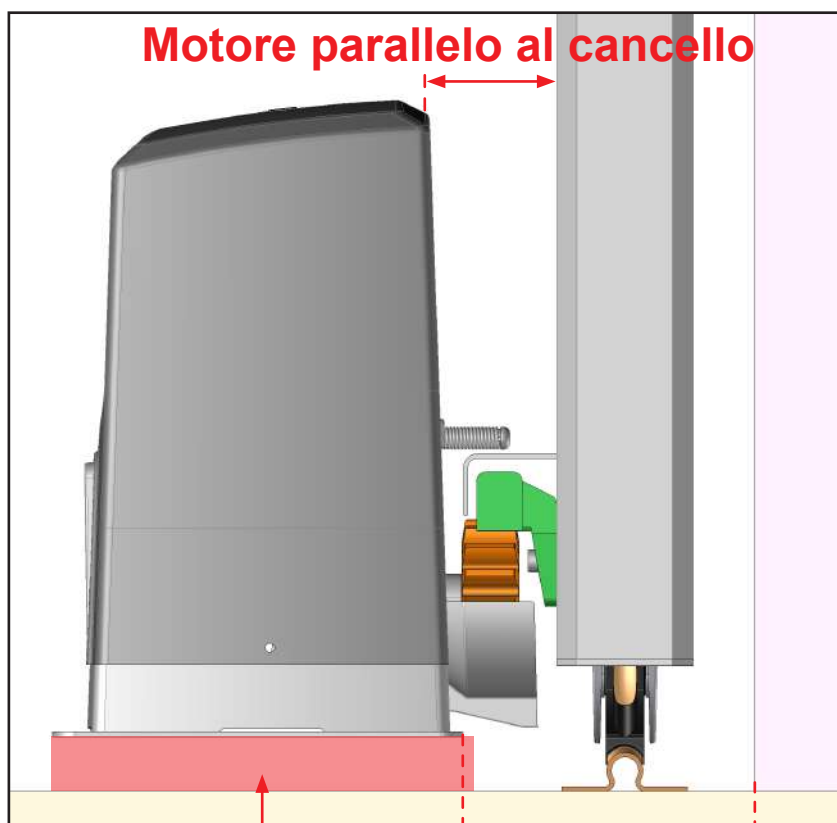
14 Montaggio del motore.

Far scorrere il cancello per fissare il motore.

Attenzione non lasciare cadere il cancello fino al montaggio definitivo del motore.



Motore parallelo al cancello

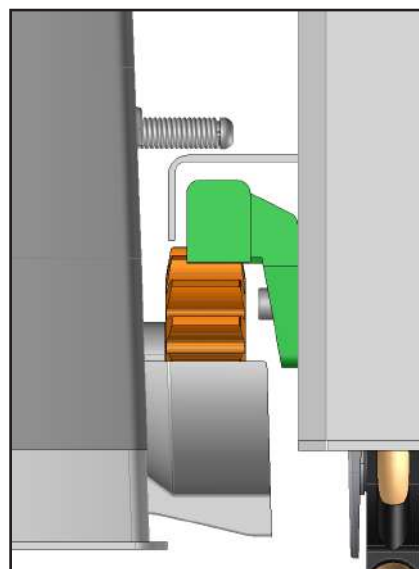


Estensione da 25 mm
Non fornita

130mm

ATTENZIONE ALLE COLLISIONI!

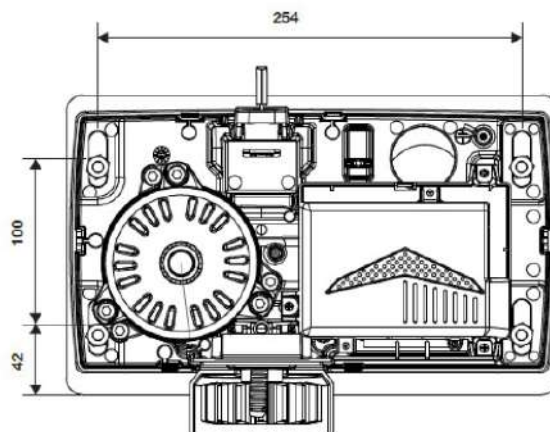
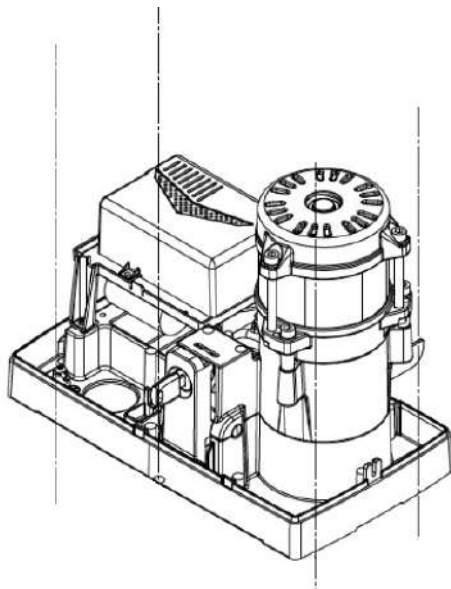
Assicurarsi che il motore e la sua battuta non entrino in collisione con nessuna parte del cancello.



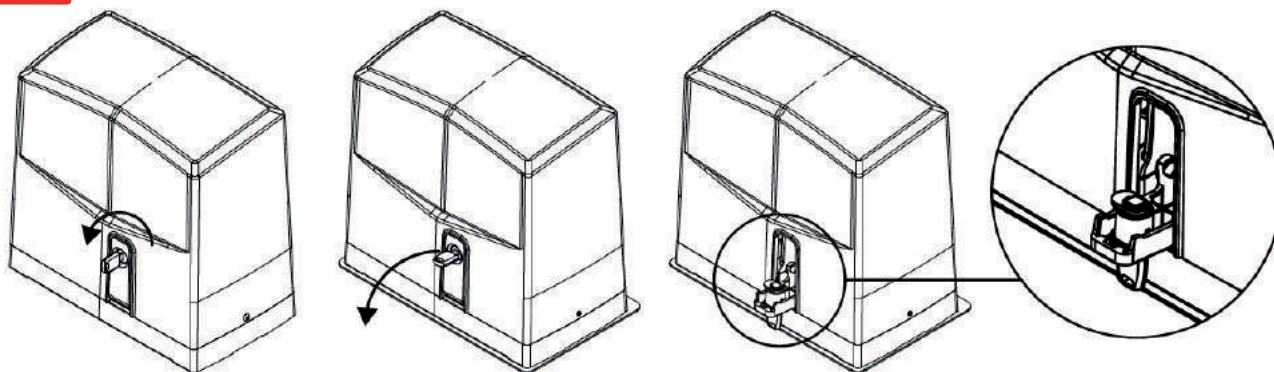
15 Fissaggio del motore.



Adattare il Fissaggio alla natura del pavimento. Kit di fissaggio non fornito. Per il Fissaggio con un sigillante chimico, consultare le istruzioni fornite con il sigillante.

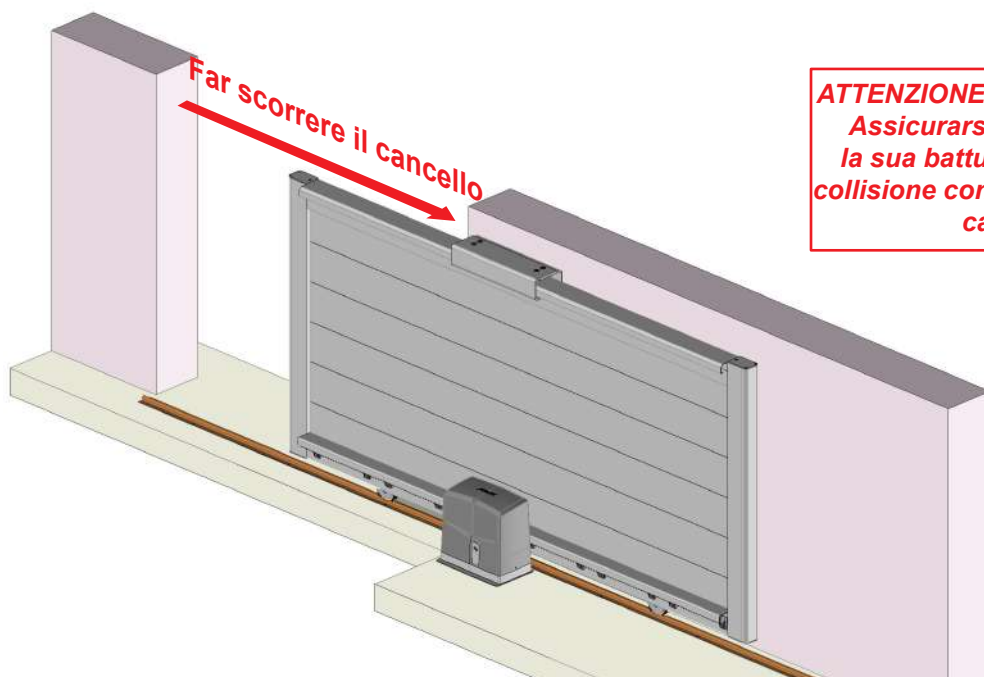


Sbloccare il motore.



Far scorrere il cancello per agganciarlo al motore.

Attenzione non lasciare cadere il cancello fino al montaggio definitivo del motore.

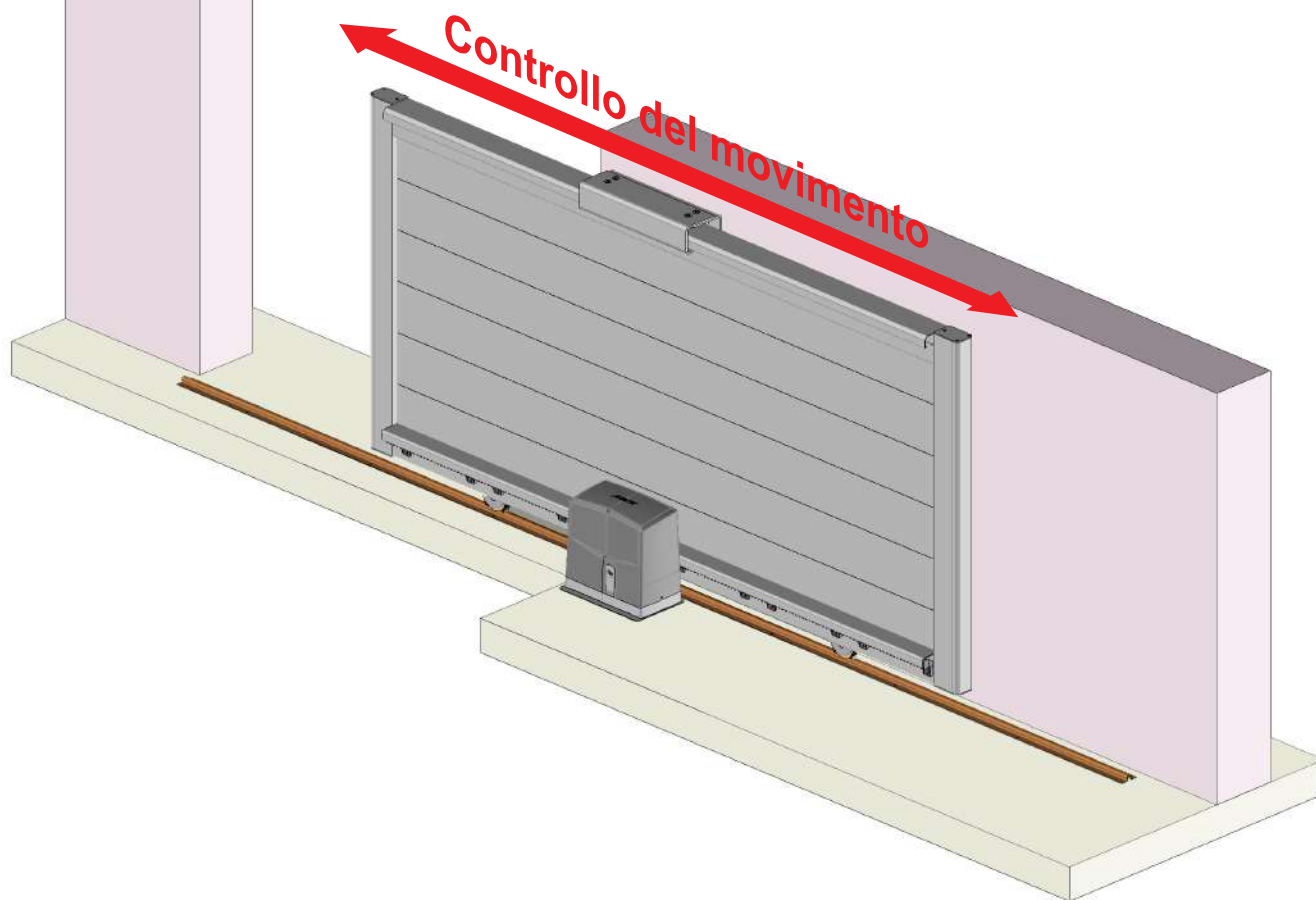


ATTENZIONE ALLE COLLISIONI
Assicurarsi che il motore e la sua battuta non entrino in collisione con nessuna parte del cancello.

16 Controllo del movimento.

Far scorrere il cancello per confermare il movimento. Controllare il movimento del motore; il cancello deve scorrere senza sforzo.

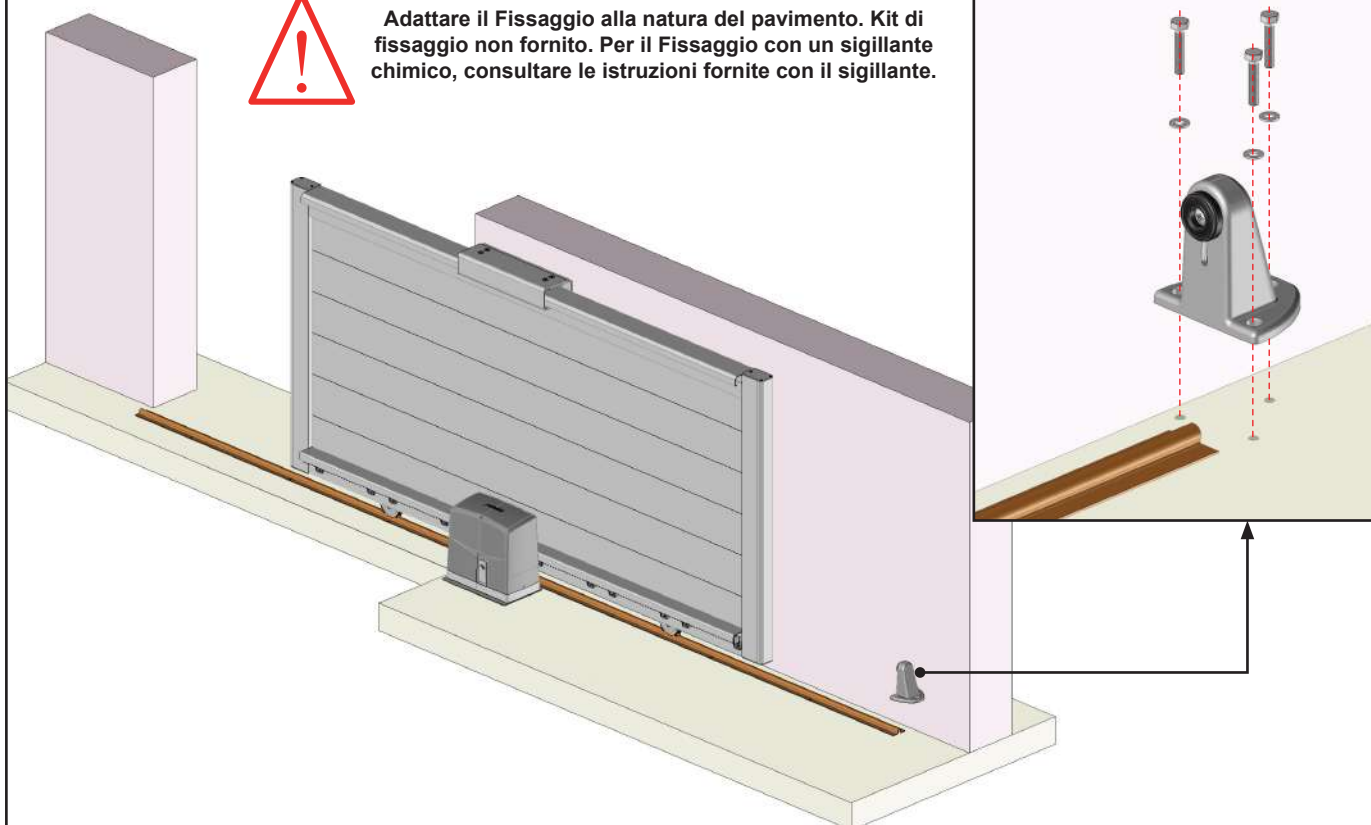
Attenzione non lasciare cadere il cancello fino al montaggio definitivo del motore.



17 Montaggio dell'arresto di apertura.

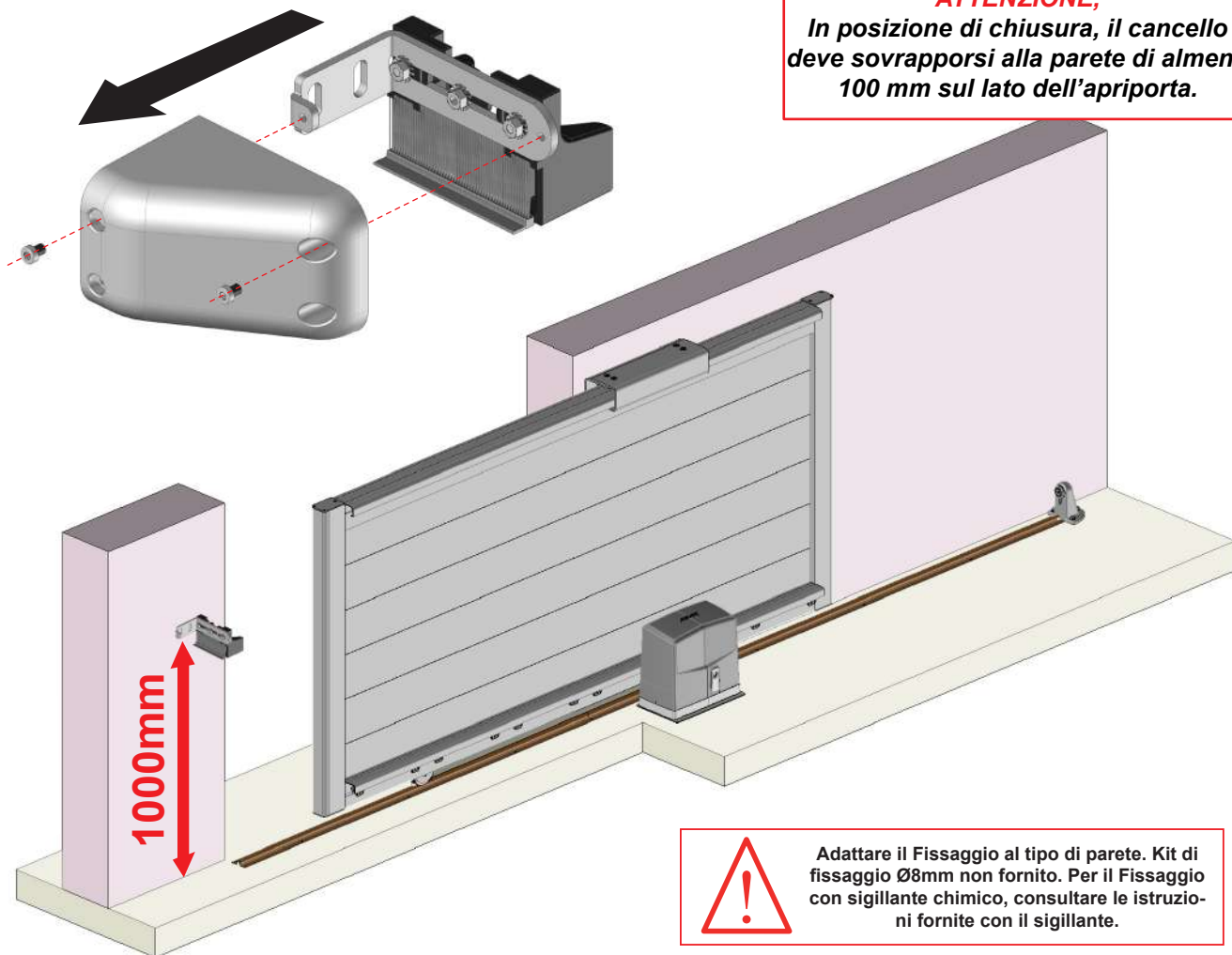



Adattare il Fissaggio alla natura del pavimento. Kit di fissaggio non fornito. Per il Fissaggio con un sigillante chimico, consultare le istruzioni fornite con il sigillante.

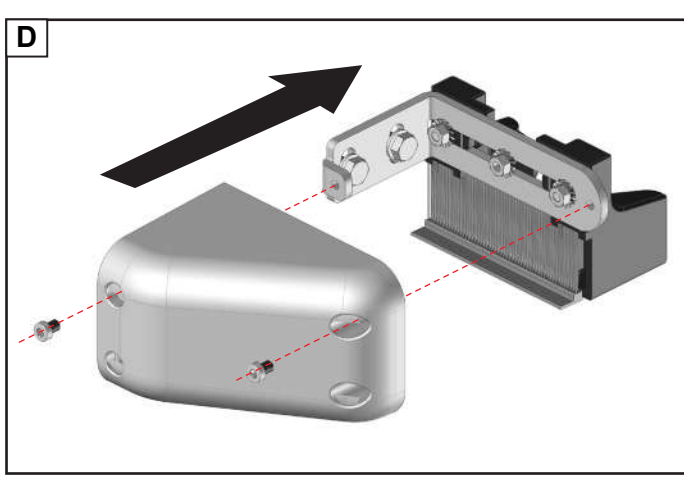
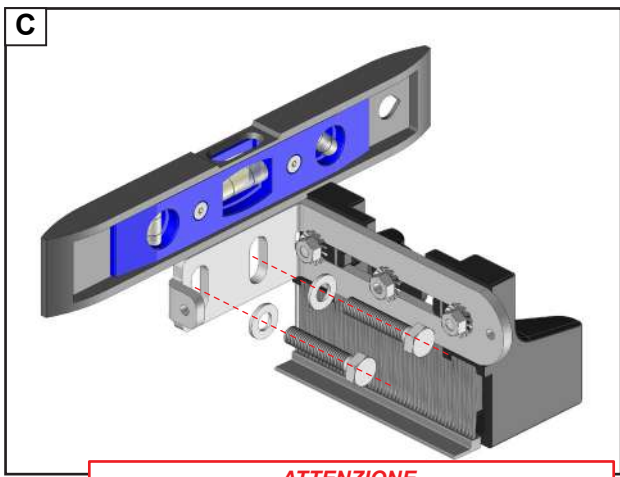
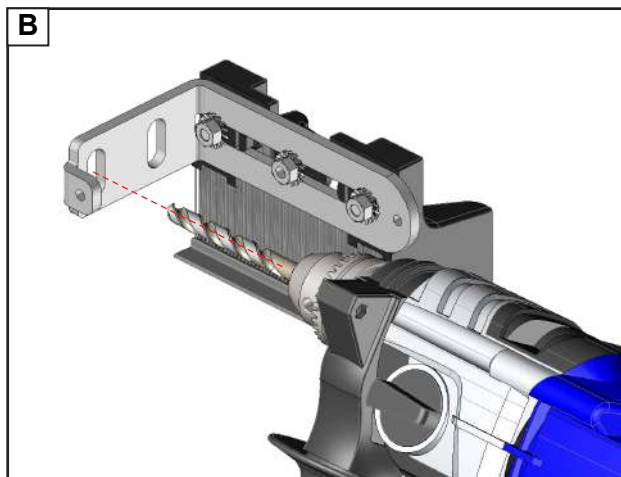
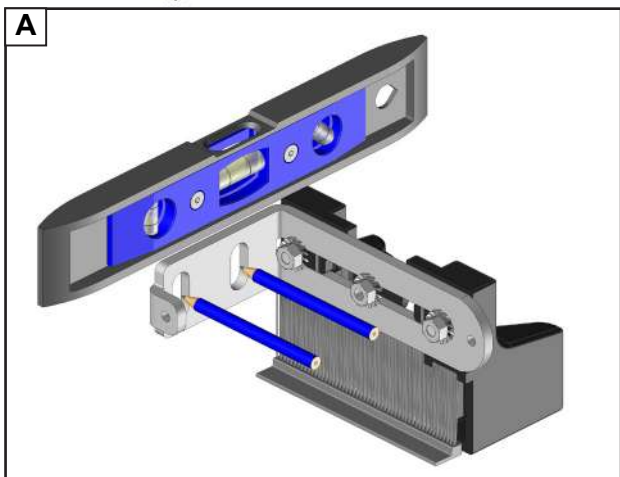


18 Montaggio del riscontro della serratura.

ATTENZIONE,
In posizione di chiusura, il cancello deve sovrapporsi alla parete di almeno 100 mm sul lato dell'apriporta.

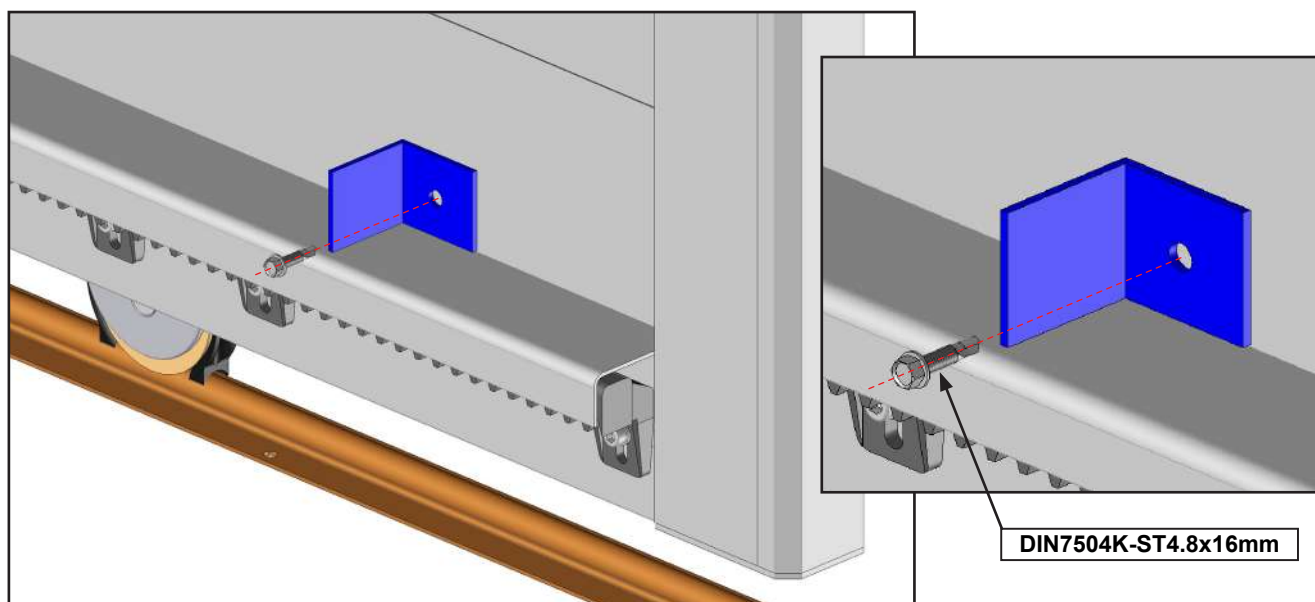
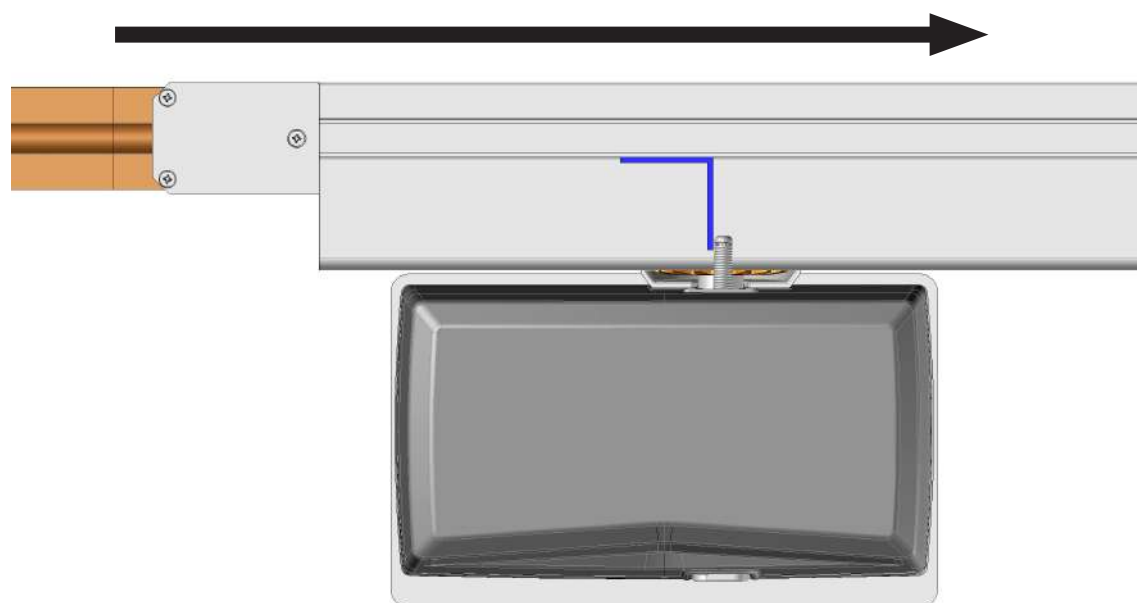
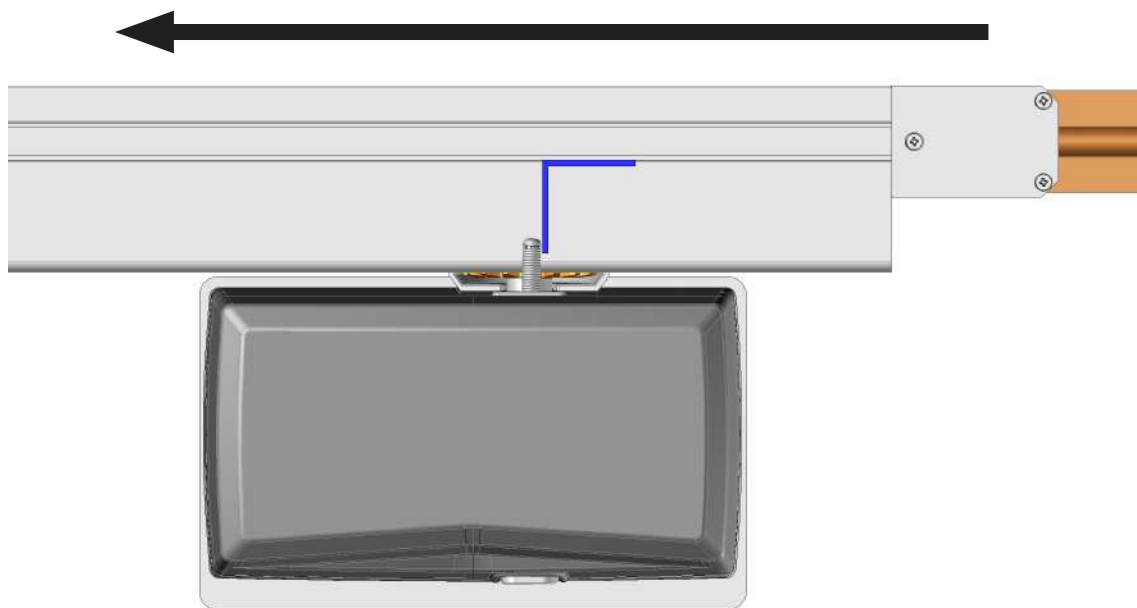


 Adattare il Fissaggio al tipo di parete. Kit di fissaggio Ø8mm non fornito. Per il Fissaggio con sigillante chimico, consultare le istruzioni fornite con il sigillante.

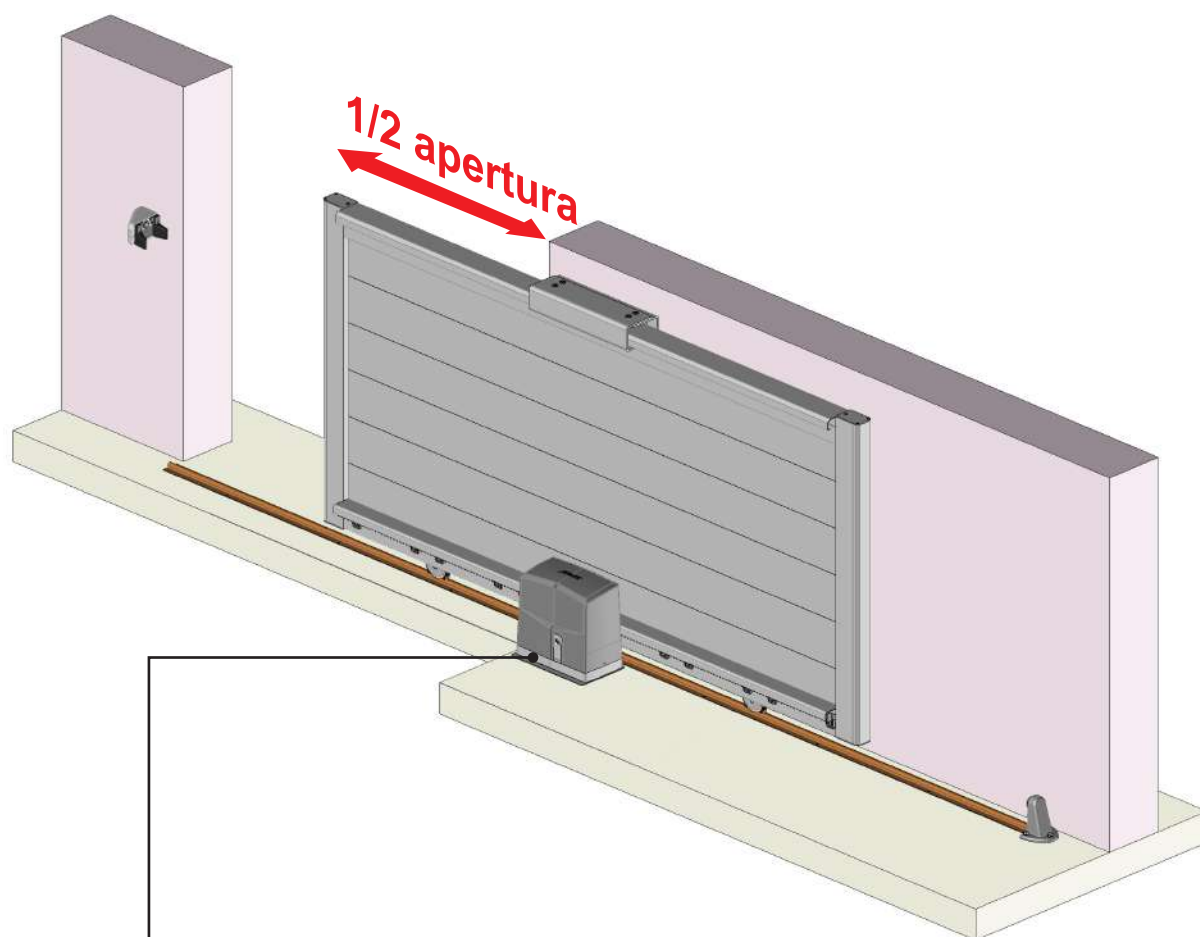


ATTENZIONE,
Assicurarsi che l'elemento di guida sia fissato saldamente. Rischio di caduta

19 Montaggio degli arresti meccanici del motore.



20 Preparazione del motore.



Bloccare il motore. Eseguire le operazioni inverse di cui al paragrafo 16 a pagina 19.

21 Connessione e programmazione.

Consultare il manuale AUTOMO-SGATE230V fornito con il kit di motorizzazione.

ATTENZIONE

- Non utilizzare mai il prodotto prima che sia stato completamente fissato. Prima di utilizzare il prodotto, è necessario accertarsi che tutti i componenti siano stati installati e serrati correttamente.
- Verificare che la parete o il pavimento siano in piano. In caso di pareti o pavimenti cavi o curvi, spessorare i componenti o il binario in modo che siano correttamente allineati. Un allineamento errato può causare il malfunzionamento, la rottura o la caduta del prodotto.
- Non utilizzare il prodotto quando sono in corso lavori di manutenzione. Scollegare il prodotto dall'alimentazione quando sono in corso operazioni di manutenzione.
- Non permettere ai bambini di giocare con i comandi. Tenere i dispositivi di controllo remoto fuori dalla portata dei bambini. Sorvegliare i bambini per assicurarsi che non guaglino con il prodotto o con il telecomando.
- Fare attenzione alle dita durante l'installazione.
- Non apportare modifiche al design o alla configurazione dell'apparecchio senza aver prima consultato il produttore.
- Non utilizzare mai accessori non raccomandati dal produttore. Questi potrebbero creare rischi per l'utente e danneggiare il prodotto. Utilizzare solo parti e accessori originali.
- Se il prodotto deve essere immagazzinato, deve essere conservato al coperto in un ambiente secco e asciutto.
- Non utilizzare il prodotto in ambienti soggetti a vibrazioni o impulsi.
- Utilizzare il Fissaggio corretto per il materiale della facciata e del pavimento. Chiedere consiglio a uno specialista. La ferramenta per il Fissaggio non viene fornita.
- Non disimballare il prodotto utilizzando strumenti che potrebbero graffiarlo.

USO DEL PRODOTTO :

- Non utilizzare mai il prodotto se è danneggiato.
- Utilizzare il prodotto solo per lo scopo previsto.
- Non ci assumiamo alcuna responsabilità per i danni causati da un uso non corretto o dalla mancata osservanza delle istruzioni.
- Non appendere nulla al telaio del prodotto. Potrebbe cadere e causare danni materiali e/o lesioni personali.
- Non appendere al telaio del prodotto. Potrebbe cadere e causare danni materiali e/o lesioni personali.
- Assicurarsi che nessun oggetto estraneo possa danneggiare il prodotto quando viene aperto o chiuso.
- Non accendere il fuoco vicino al prodotto.

RIPARAZIONE E MANUTENZIONE :

- Non tentare mai di smontare o riparare il prodotto senza le necessarie qualifiche. Rivolgersi a un professionista per effettuare le riparazioni necessarie.
- Non utilizzare il prodotto se è necessaria una riparazione.
- Controllare frequentemente l'installazione durante l'anno per verificare che non ci sia un cattivo bilanciamento o segni di usura.
- Controllare frequentemente durante l'anno il Fissaggio a parete o a pavimento, le viti di fissaggio e tutti gli altri componenti del prodotto.
- Pulire il telaio all'inizio e alla fine della stagione. Non utilizzare detersivi.

PARTE ELETTRICA :

- Prima di maneggiare il prodotto, assicurarsi che l'alimentazione sia disinserita. Pericolo di folgorazione.
 - Se il cavo di alimentazione è danneggiato, deve essere sostituito da una persona qualificata (servizio post-vendita o elettricista) per evitare pericoli. Il cavo di alimentazione di questo attuatore può essere sostituito solo con un cavo dello stesso tipo (stessa sezione dei fili e stesso grado di protezione).
 - Assicurarsi che l'attuatore non si trovi in un'area non subacquea. Il motore non deve mai essere immerso nell'acqua.
 - I cavi elettrici devono essere collegati in conformità alle norme elettriche in vigore in Francia (norma NF C 15100). In caso di dubbio, rivolgersi a un elettricista autorizzato.
 - Prima di collegare il prodotto a una fonte di alimentazione, verificare che la tensione di questa fonte di alimentazione e la tensione nominale corrispondano alle specifiche dell'alimentatore riportate nel manuale.
 - Non bagnare la scatola di comando. Il sistema automatico deve essere posizionato al riparo dalle intemperie.
 - Non permettere ai bambini di gufare con l'unità di controllo.
- Pericolo di esplosione! Non incenerire, cortocircuitare, smontare, caricare o tentare di riattivare le batterie.
- Non esporre le batterie a temperature estreme. Non collocare il telecomando su un radiatore. Le perdite di acido delle batterie possono causare danni.
- Sostituire le batterie usate solo con batterie dello stesso tipo.
- Attenzione! Pericolo di esplosione! Non inserire mai le batterie al contrario.
- In caso di perdite, rimuoverle dal vano batterie con un panno.
- Smaltire le batterie secondo le norme vigenti. In caso di fuoriuscita di acido dalla batteria, evitare qualsiasi contatto con la pelle, gli occhi e le mucose. Sciacquare le zone interessate immediatamente dopo il contatto con l'acido e sciacquare con abbondante acqua. Consultare un medico. L'ingestione delle batterie può essere fatale. Tenere le batterie fuori dalla portata dei bambini e degli animali domestici. Consultare immediatamente un medico se si ingerisce una batteria.
- Rimuovere le batterie usate dal telecomando. Rimuovere le batterie dal telecomando se non si intende utilizzarle per lungo tempo.
- Il numero di cicli assegnato non deve essere superato.



PORT-COUL-PLEIN



**Istruzioni per l'installazione
CANCELLO SCORREVOLE COMPLETO**