



PORT-COUL-PLEIN



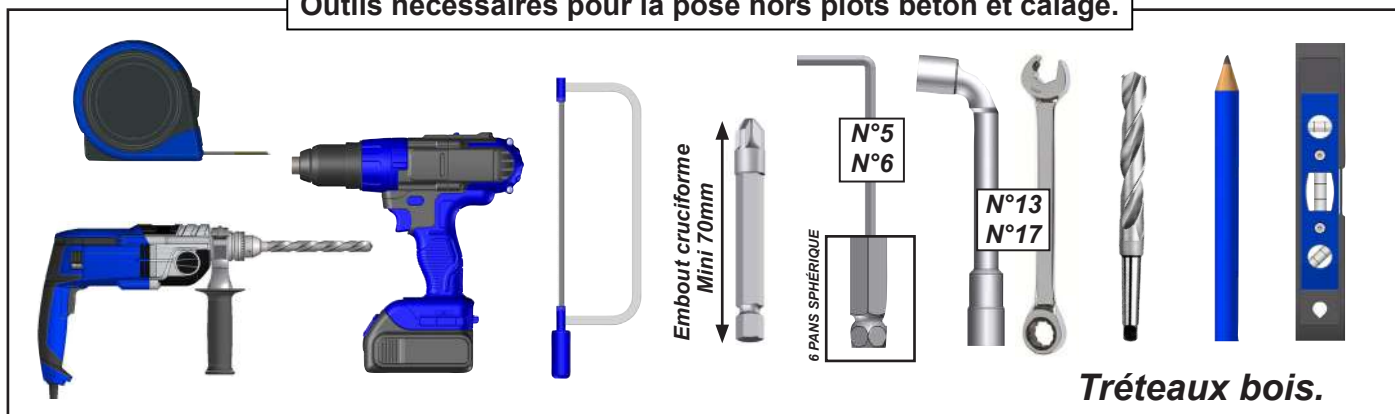
Notice de pose PORTAIL COULISSANT PLEIN



2 personnes Minimum
1 journée

PRÉPARATION DE LA POSE

Outils nécessaires pour la pose hors plots béton et calage.



ATTENTION



ATTENTION ! VEUILLEZ LIRE CE MANUEL D'UTILISATION AVANT TOUTES UTILISATIONS ET INSTALLATION DU PRODUIT. CONSERVEZ CES INSTRUCTIONS AFIN DE POUVOIR VOUS Y RÉFÉRER ULTÉRIEUREMENT.

- La pose d'un portail doit être réalisée avec précaution de part ses contraintes et nécessite un certain niveau de compétences :

- La prise de mesure et mise de niveau des éléments.
- Perçage du mur et sol Installation de scellement chimique ou fixation adaptée.
- Manipulation de charge lourde.
- Raccordement électrique.

En cas de doute sur le bon déroulement et la sûreté de votre pose, faite appel à un professionnel.

- La portail doit être posé dans les règles de l'art. Deux personnes minimum sont nécessaire avec un équipement de protection individuelle (EPI) et le matériel adapté. En cas de problème, veuillez consulter une personne qualifiée sur ce produit pour obtenir de l'assistance.
- Respectez les instructions de sécurité afin de prévenir tout dommage lié à une utilisation incorrecte ! Respectez tous les avertissements apposés sur la notice.
- C'est un produit qui présente un risque de chute et d'accident corporel grave. Toutes les étapes de montage doivent être scrupuleusement respectées. Un défaut de fixation ou une pose incorrecte peut entraîner la chute ou la casse du portail. Il est important pour la sécurité des personnes de suivre ces instructions.
- Il est formellement interdit de se pendre à la structure du portail.
- Il est formellement interdit de monter sur la structure du portail.
- Il incombe au poseur d'assurer la fixation et le maintien du portail.
- Ne pas poser le portail dans une zone de vent fort.
- Le fabricant n'assume aucune responsabilité pour les dommages causés au portail ou à son contenu par les catastrophes naturelles ou événements particuliers pour tous les portails posés dans le non respect des préconisations présentes dans la notice de pose.



AVANT DE DÉBUTER LA POSE, vérifier le contenu des colis reçus si un élément vous interpelle ou serait manquant pendant cette vérification, contacter notre service technique au plus vite (ne pas monter le portail si des éléments sont défectueux.)

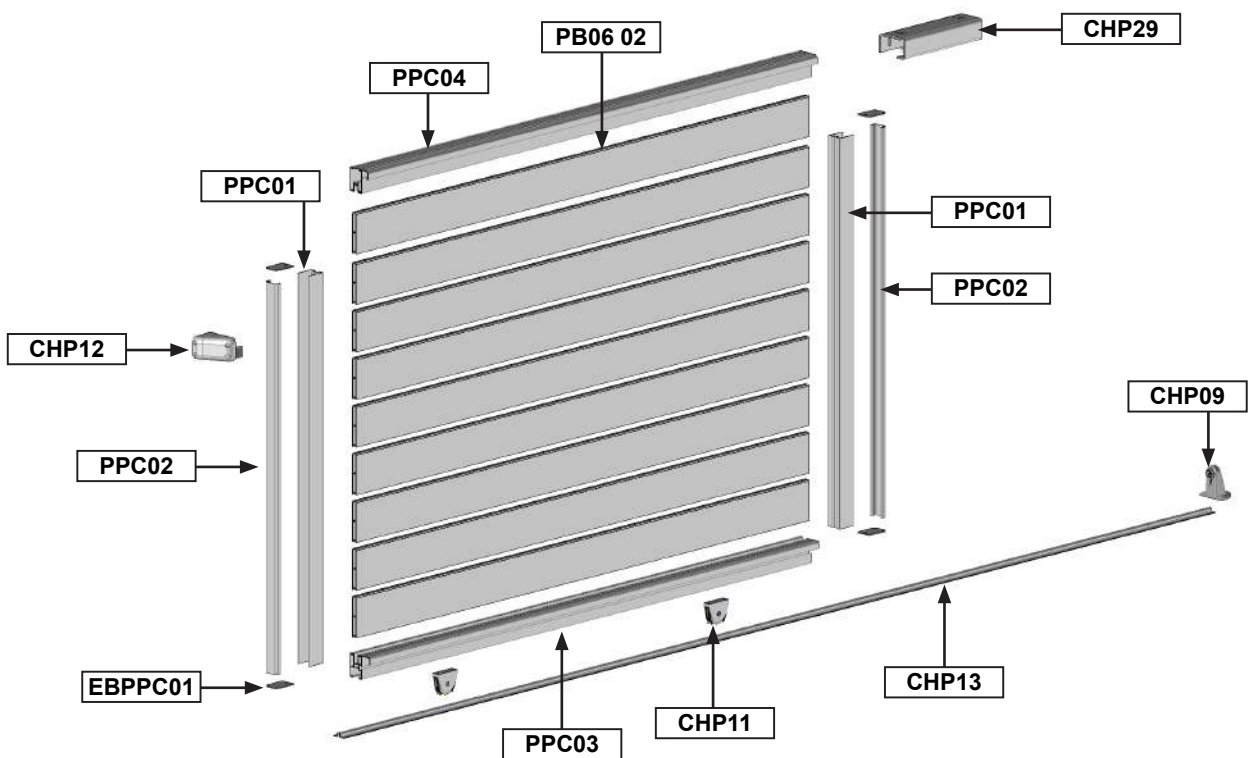
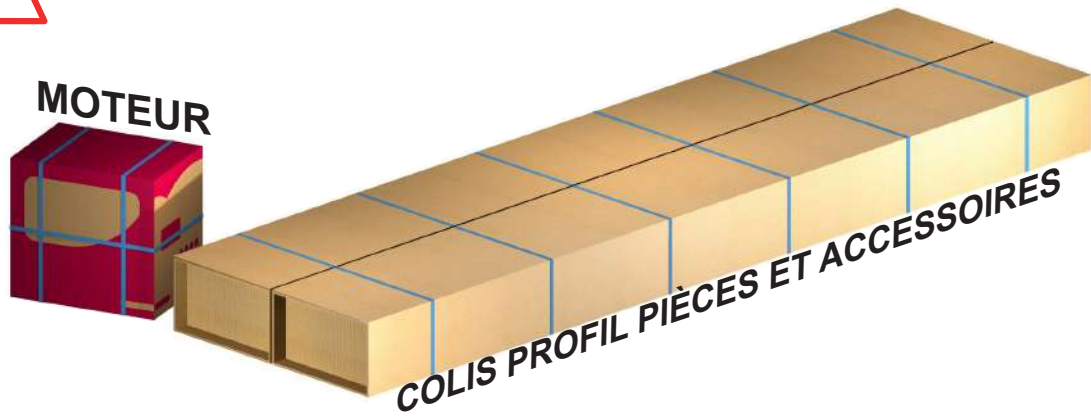
Vérifier la planéité de votre mur et votre sol. Dans le cas d'un mur ou sol creux ou bombé, effectuer un calage solide afin d'obtenir un alignement correct des éléments à poser.
Pose sur dalle béton obligatoire.

Recommandation: nous préconisons le graissage des vis Inox avant l'assemblage pour éviter le grippage dû à l'échauffement des fixations lors d'un vissage trop rapide. Nous conseillons également de visser progressivement par aller-retour avec un couple de serrage modéré.

LE PORTAIL COULISSANT PLEIN

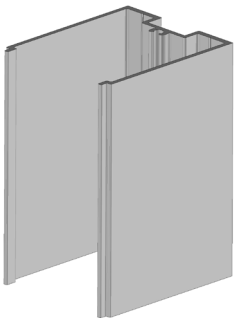


Déballer les colis reçus. Attention aux rayures ne pas utiliser de CUTTER.

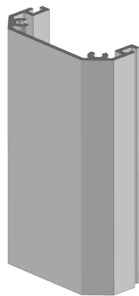


Profils :

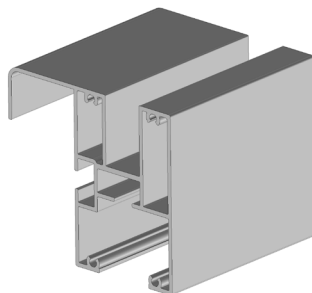
PPC01 : Nb 2
Profil Montant



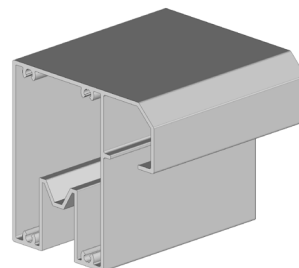
PPC02 : Nb 2
Profil Finition Montant



PPC03 : Nb 1
Profil Guide Bas



PPC04 : Nb 1
Profil Guide Haut

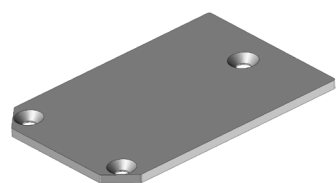


PB06 02 : Nb 1
Profil de remplissage



Hauteur 1993mm = Nb 12
Hauteur 1843mm = Nb 11
Hauteur 1692mm = Nb 10
Hauteur 1542mm = Nb 9

Pièces et visserie :



EBPPC 01 :
Nb 4



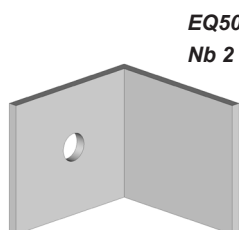
PLE06 :
Nb CREM1MP x 6 + 4



DIN125M6 :
Nb CREM1MP x 6



DIN912M6x18 :
Nb CREM1MP x 6



EQ50x50 03 :
Nb 2



DIN7504K-ST4.8x16
: Nb 2



DIN912M6x30 :
Nb 4



DIN7982ST4.2x50 :
Nb (CL0702 + PB0602) x 2



DIN7981ST4.2x50 :
Nb (PPC03 + PPC04 + PPC06) x 4

Accessoires :

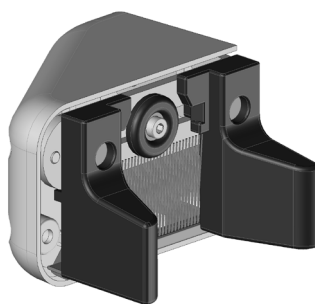
CHP11 : Nb 2



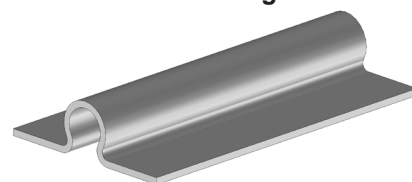
CHP09 : Nb 1



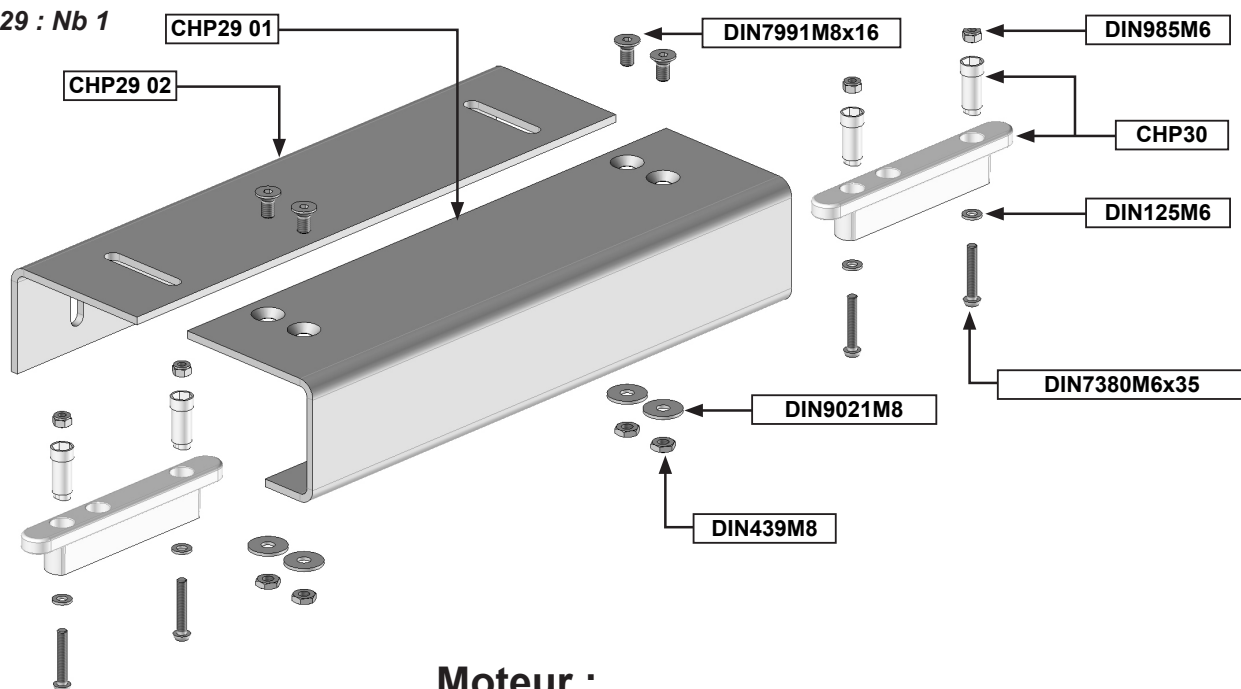
CHP12 : Nb 1



CHP13 : Nb Selon largeur

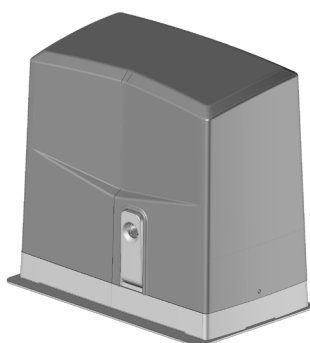


CHP29 : Nb 1

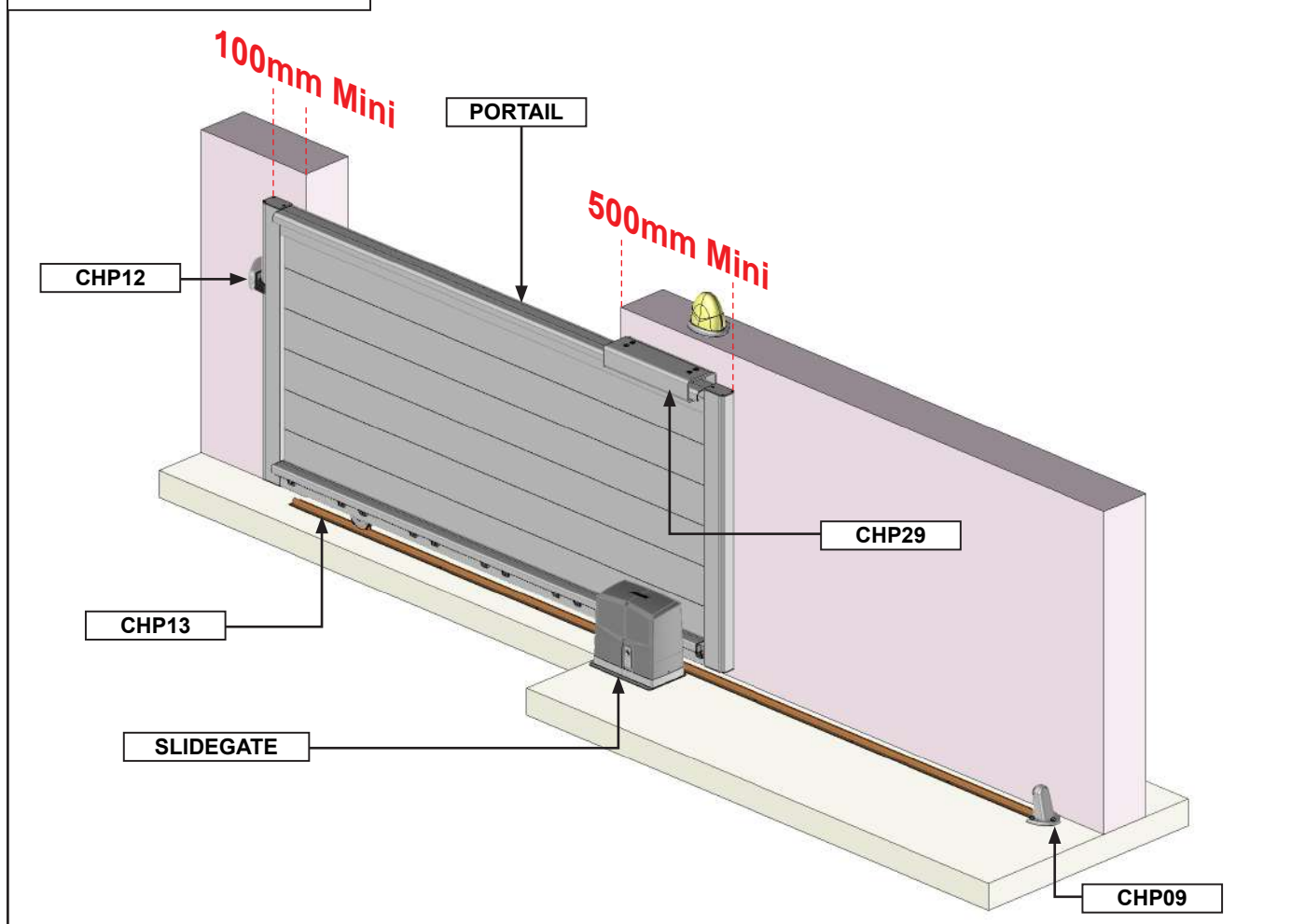


Moteur :

KIT SLIDEGATE : Nb 1



Mise en situation.



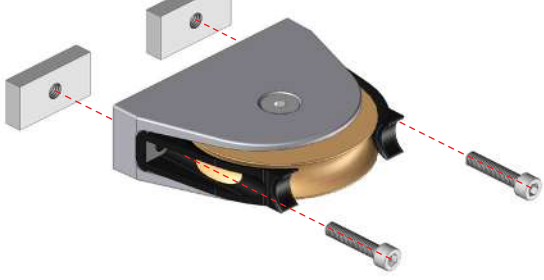
Sommaire :

1 - Préparation du profil guide bas	Page 5
2 - Pré monter les plaquettes des crémaillères	Page 5
3 - Assemblage du cadre bas	Page 6
4 - Assemblage du remplissage.....	Page 7
5 - Assemblage du profil guide haut PPC04.	Page 8
6 - Glisser les profils de finition montant PPC02.	Page 8
7 - Assemblage des bouchons.....	Page 9
8 - Assemblage de la crémaillère	Page 9
9 - Pose du rail.....	Page 11
10 - Pose du Portail sur le rail et mise à niveau.	Page 12
11 - Assemblage de la pièce de guidage.....	Page 12
12 - Pose de la pièce de guidage.	Page 13
13 - Pose de la pièce de guidage suite.....	Page 14
14 - Mise en place du moteur.....	Page 15
15 - Fixation du moteur.....	Page 16
16 - Contrôle du mouvement.....	Page 17
17 - Pose de la butée d'ouverture.....	Page 17
18 - Pose de la gâche de fermeture.	Page 18
19 - Pose des butées mécaniques moteur.....	Page 19
20 - Préparation motorisation.....	Page 20
21 - Branchement et programmation.....	Page 20

1 Préparation du profil guide bas PPC03.

Assembler.

PLE06

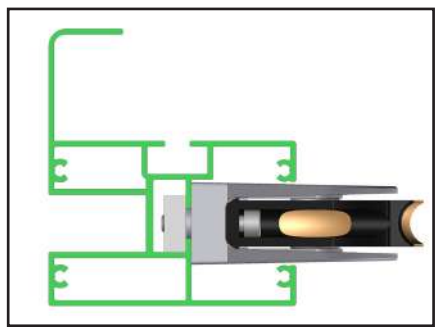


PPC03 - PROFIL GUIDE BAS

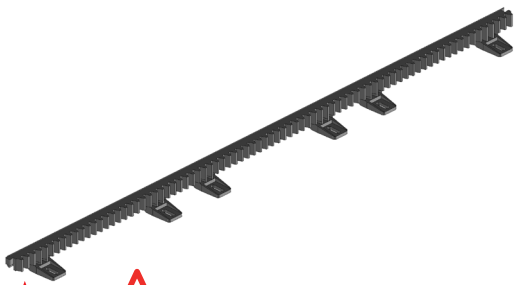
200mm à 400mm

200mm à 400mm

ATTENTION,
Assurez-vous de la bonne fixation
des roulettes.



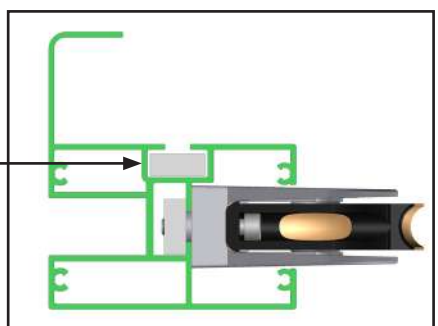
2 Pré Monter les plaquettes des crémaillères.



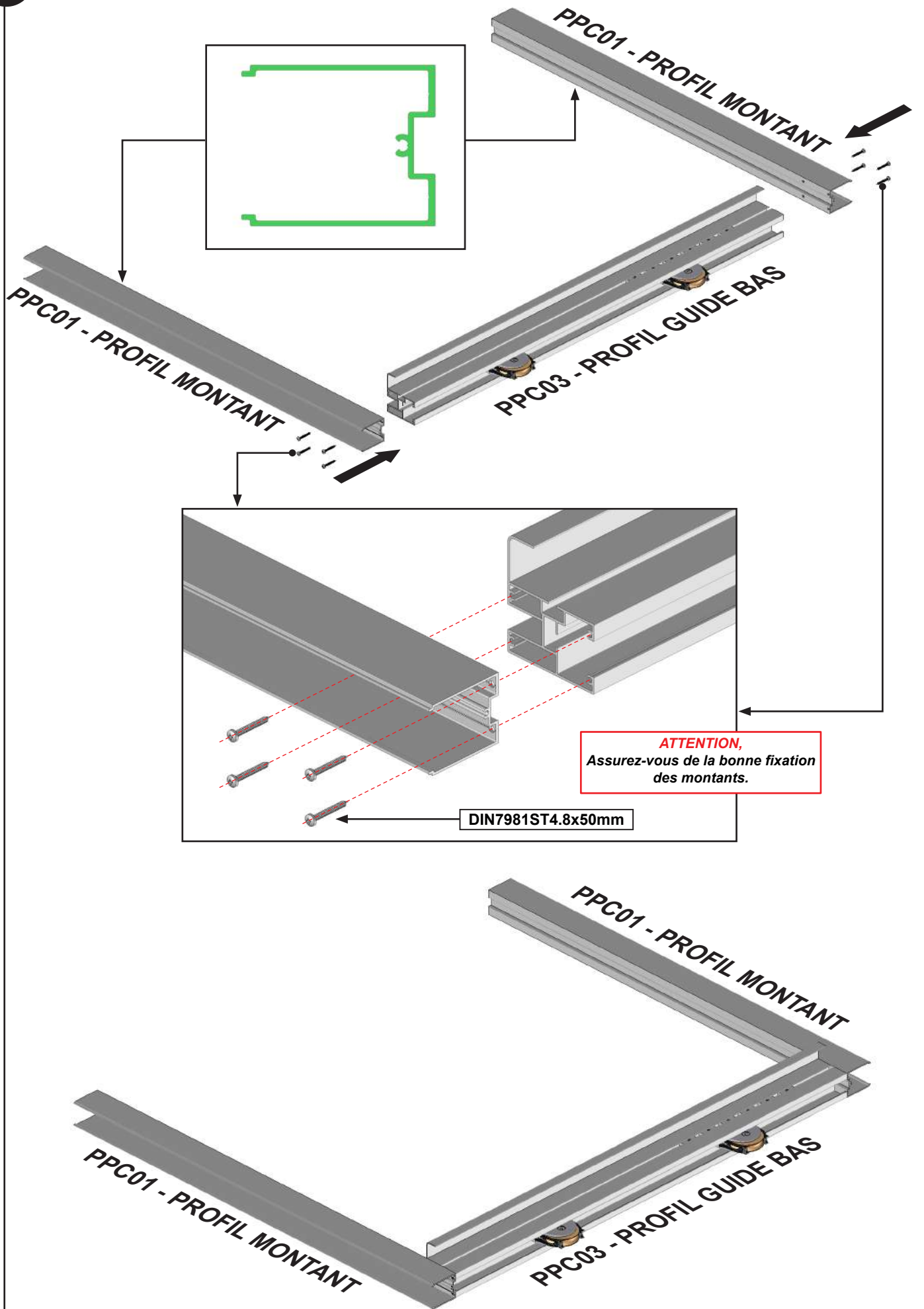
Plaquette fixation crémaillère.
Nombre à déterminer selon le
nombre de crémaillère.

PPC03 - PROFIL GUIDE BAS

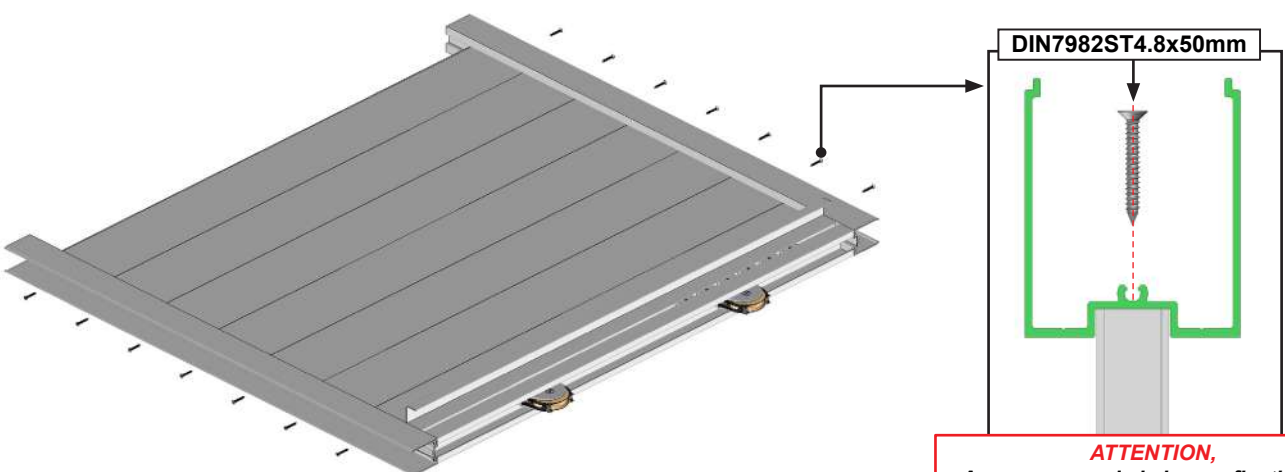
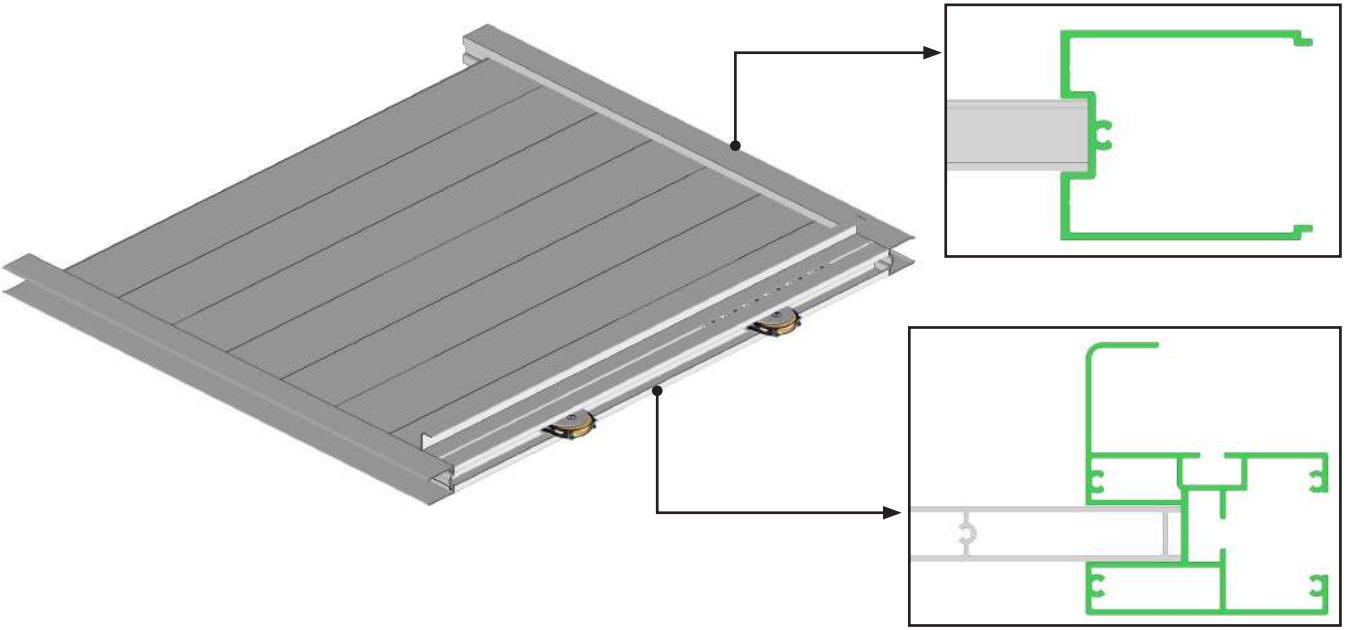
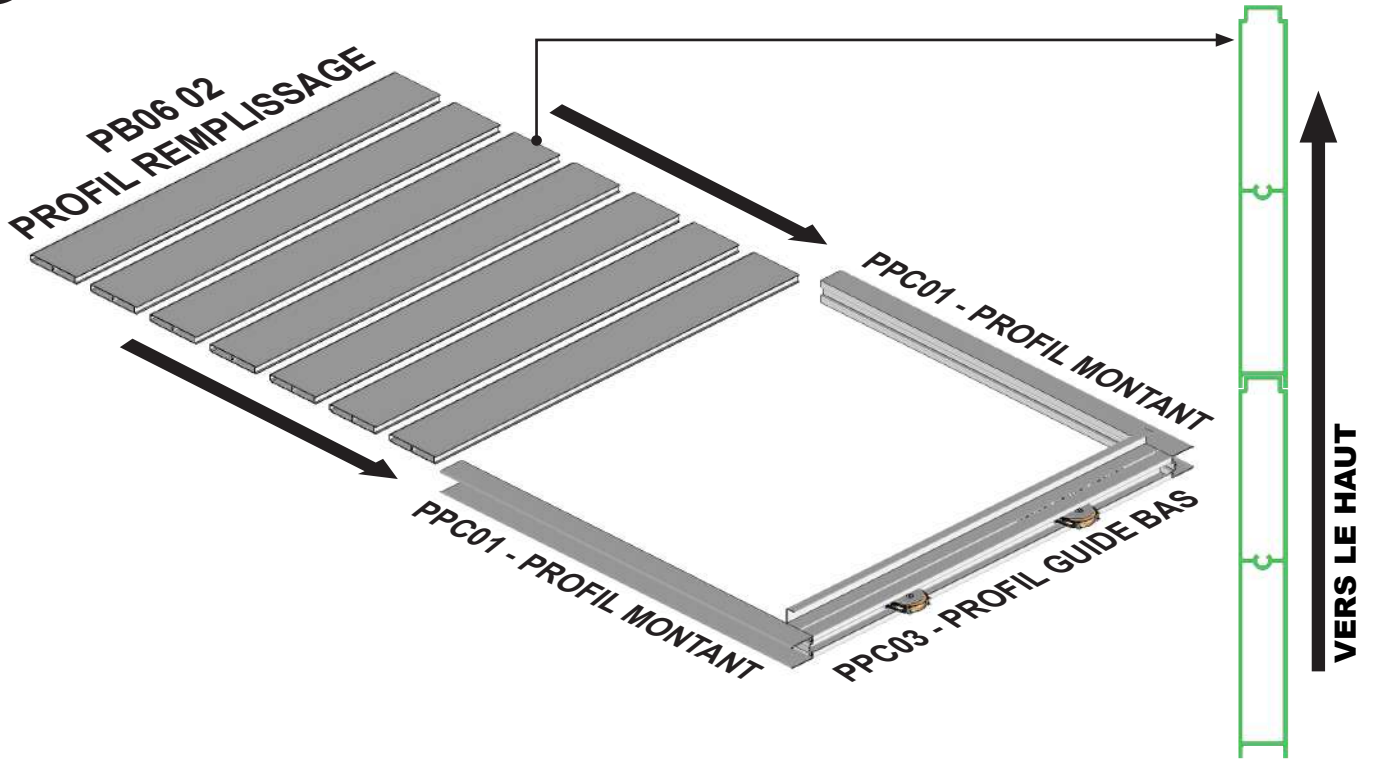
PLE06



3 Assemblage du cadre bas.

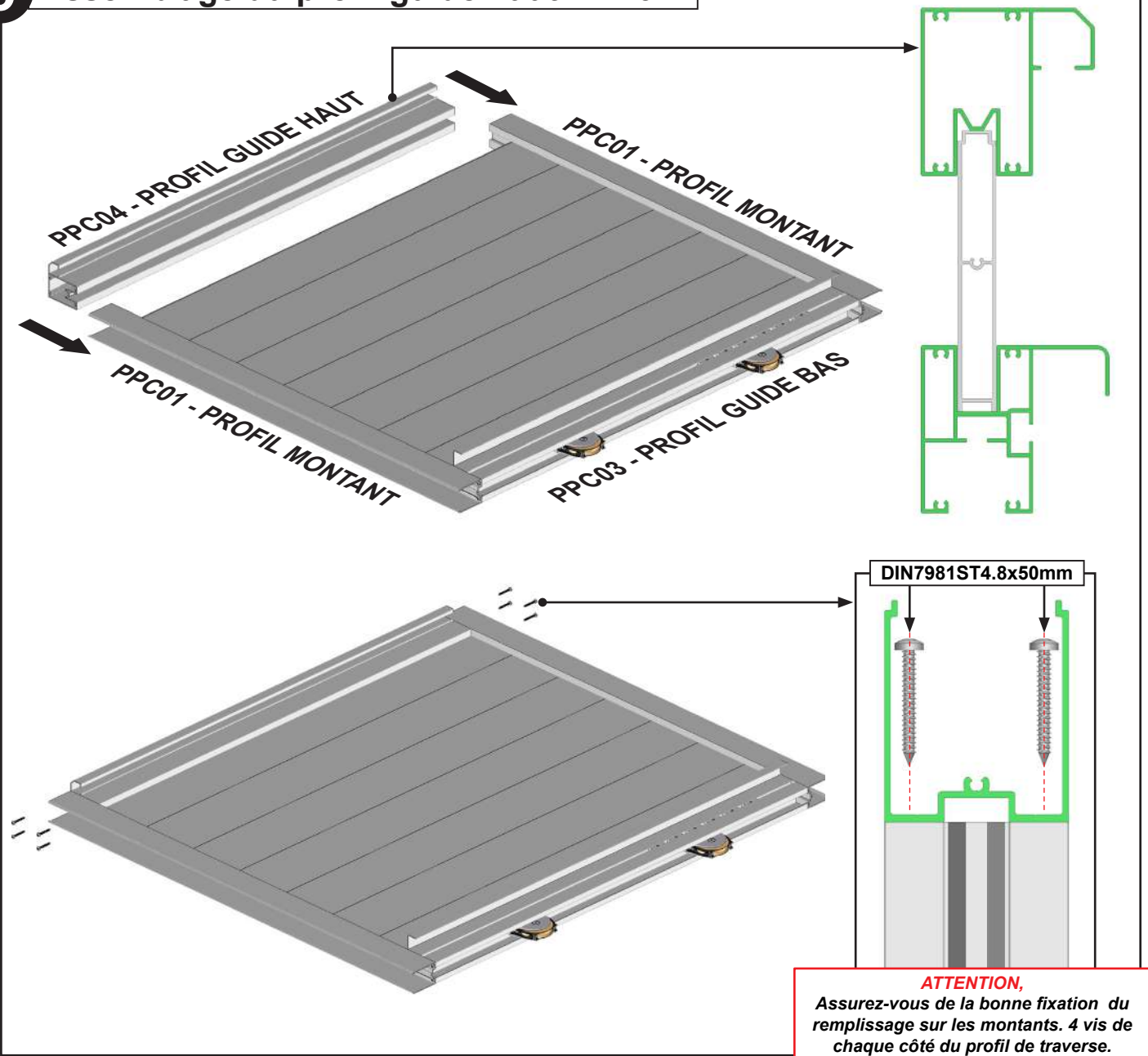


4 Assemblage du remplissage.

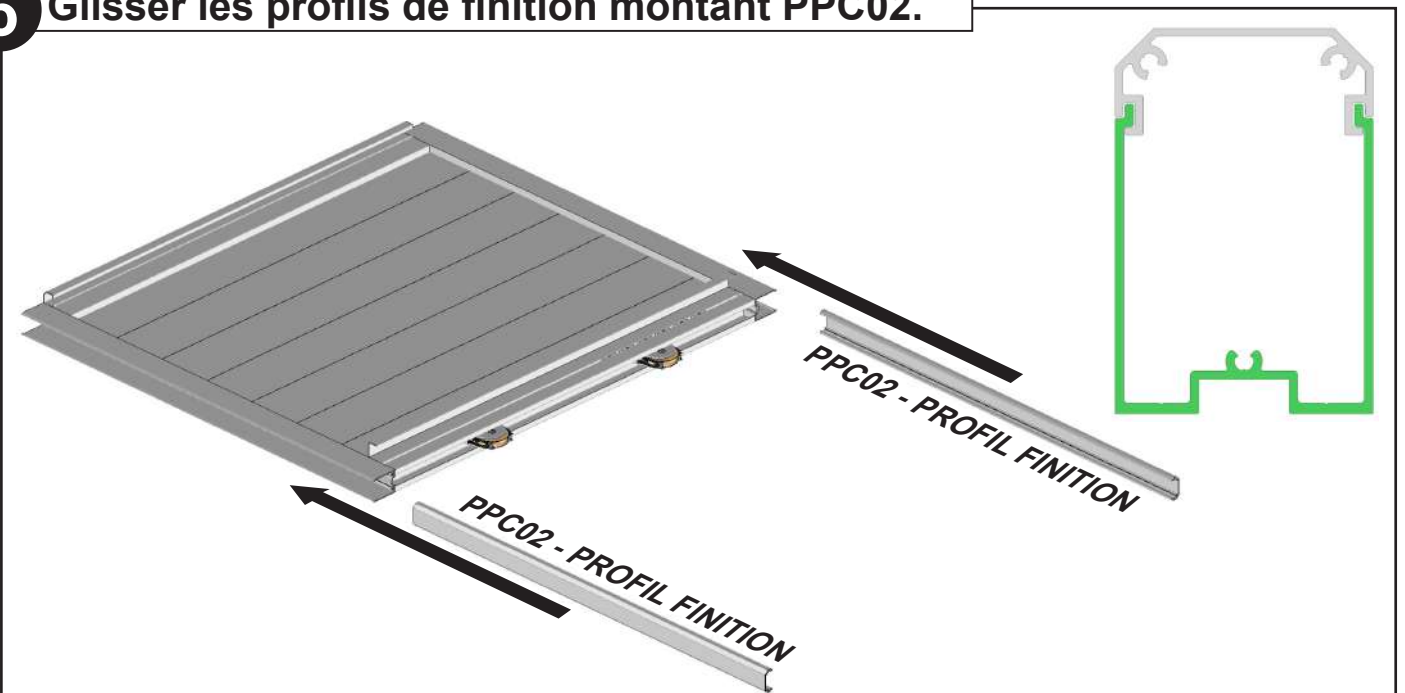


ATTENTION,
Assurez-vous de la bonne fixation du remplissage sur les montants. 1 vis de chaque côté par profil de remplissage.

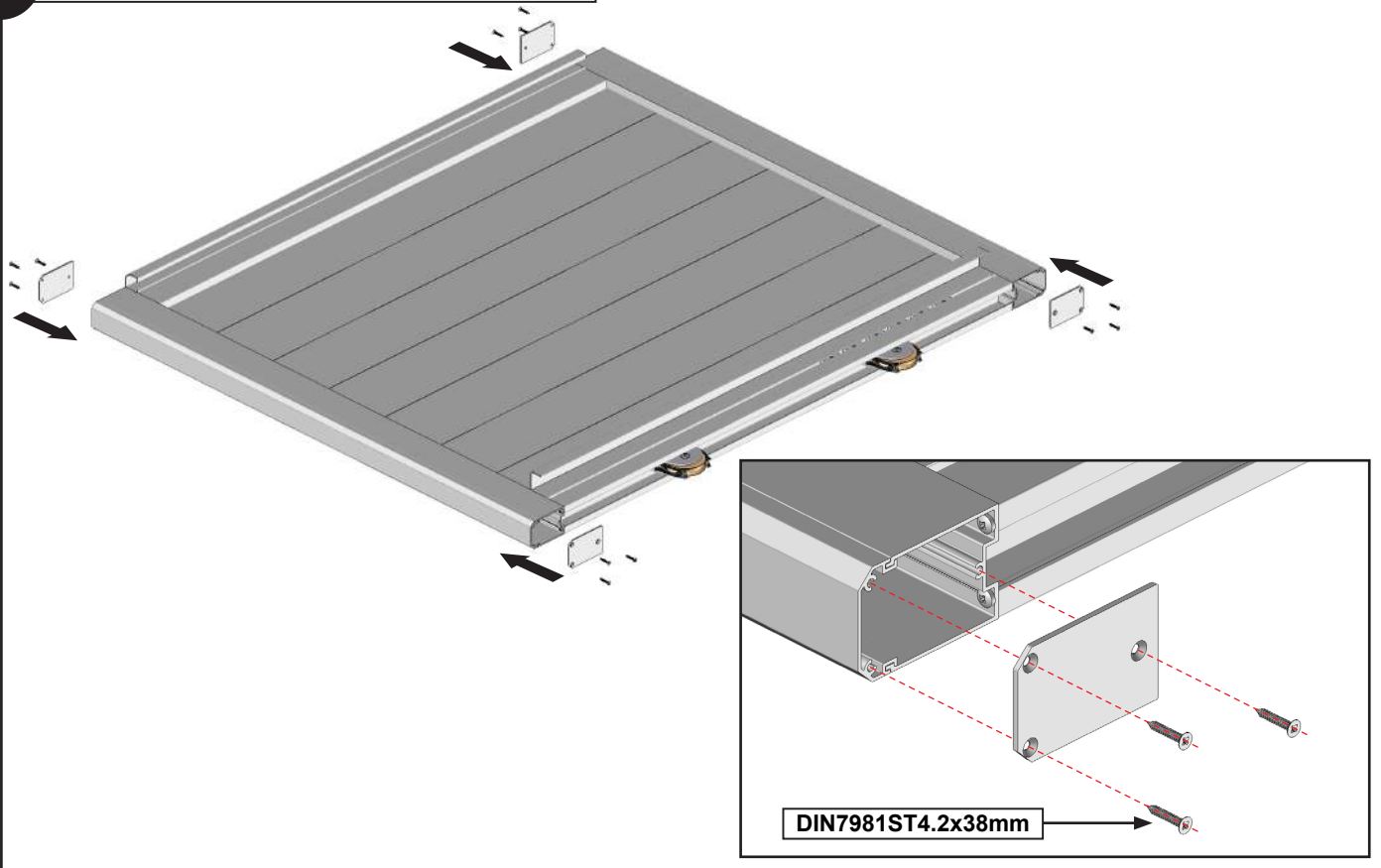
5 Assemblage du profil guide haut PPC04.



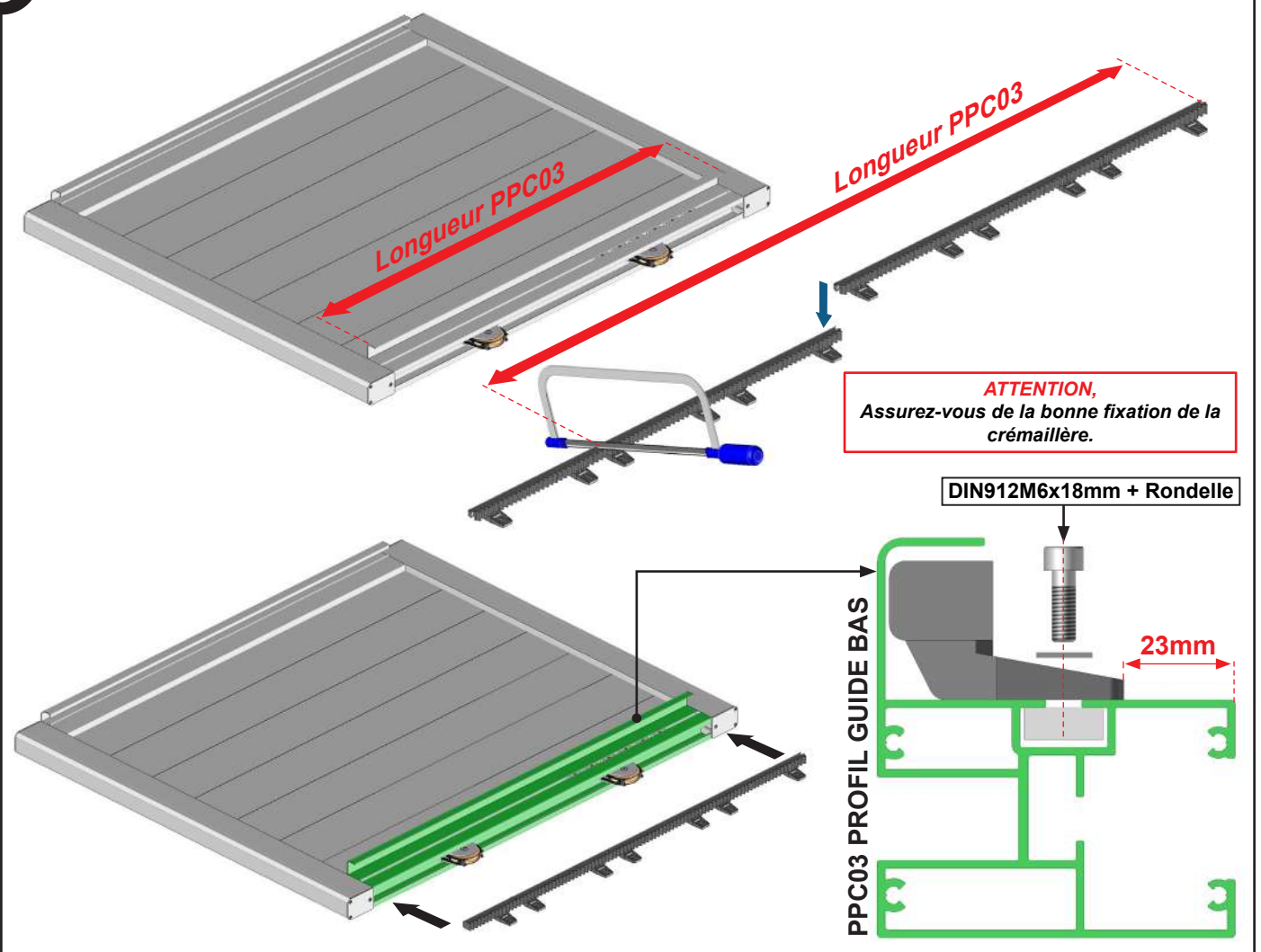
6 Glisser les profils de finition montant PPC02.



7 Assemblage des bouchons.

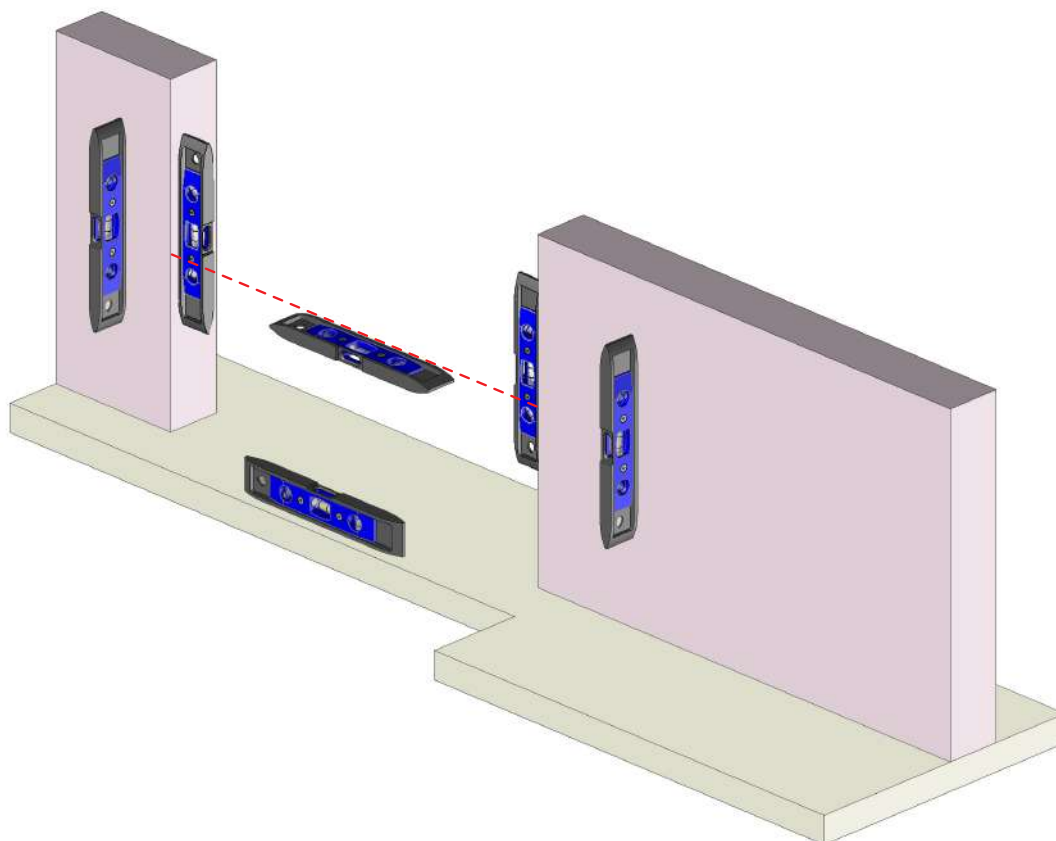


8 Assemblage de la crémaillère.



POSE DU PORTAIL

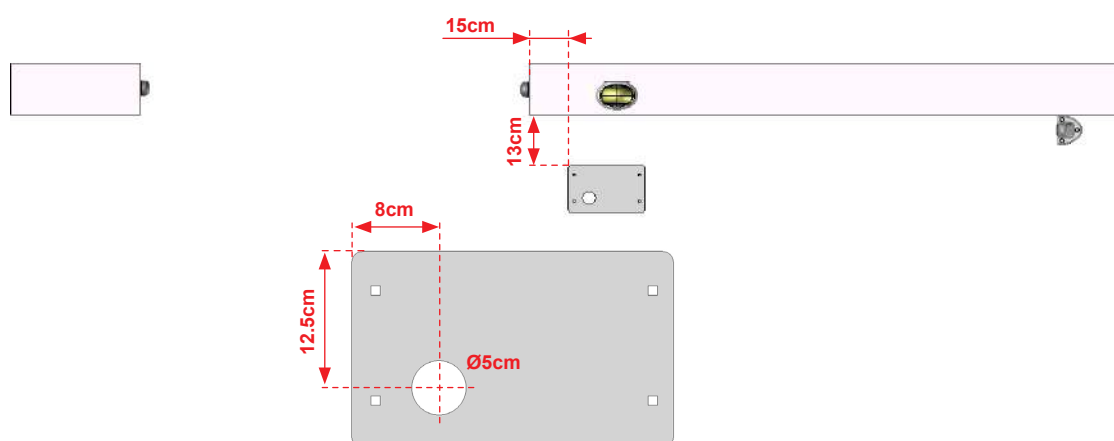
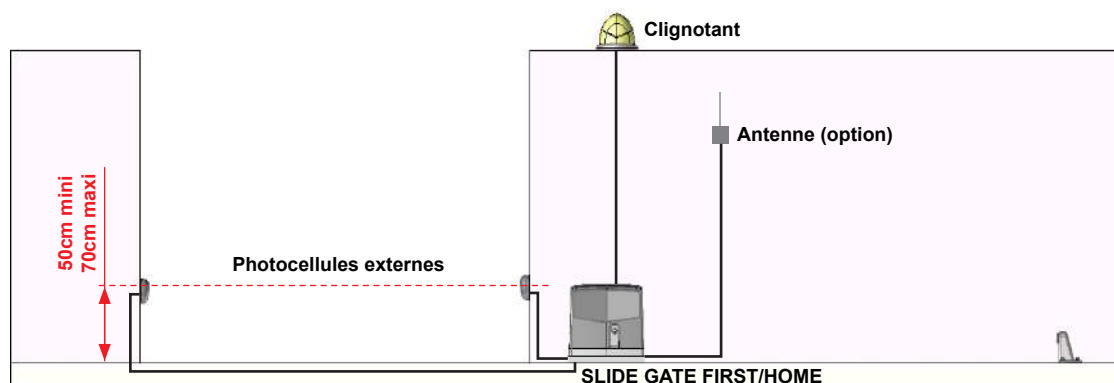
Contrôlez le niveau et la planéité des murs et du sol. Dans le cas de mauvais niveaux ou défaut de planéité, réaliser les opérations nécessaires afin de réajustez l'ensemble.



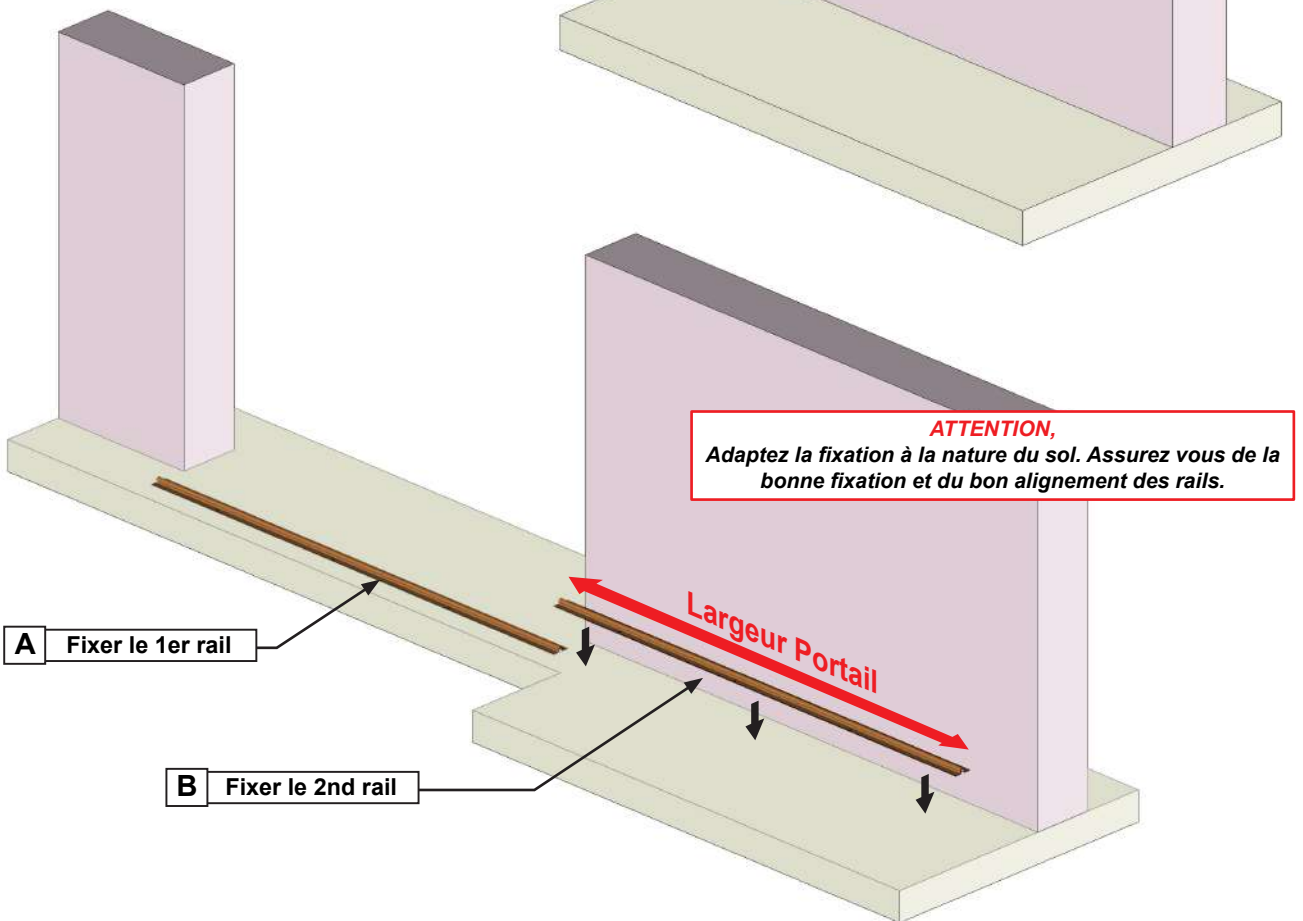
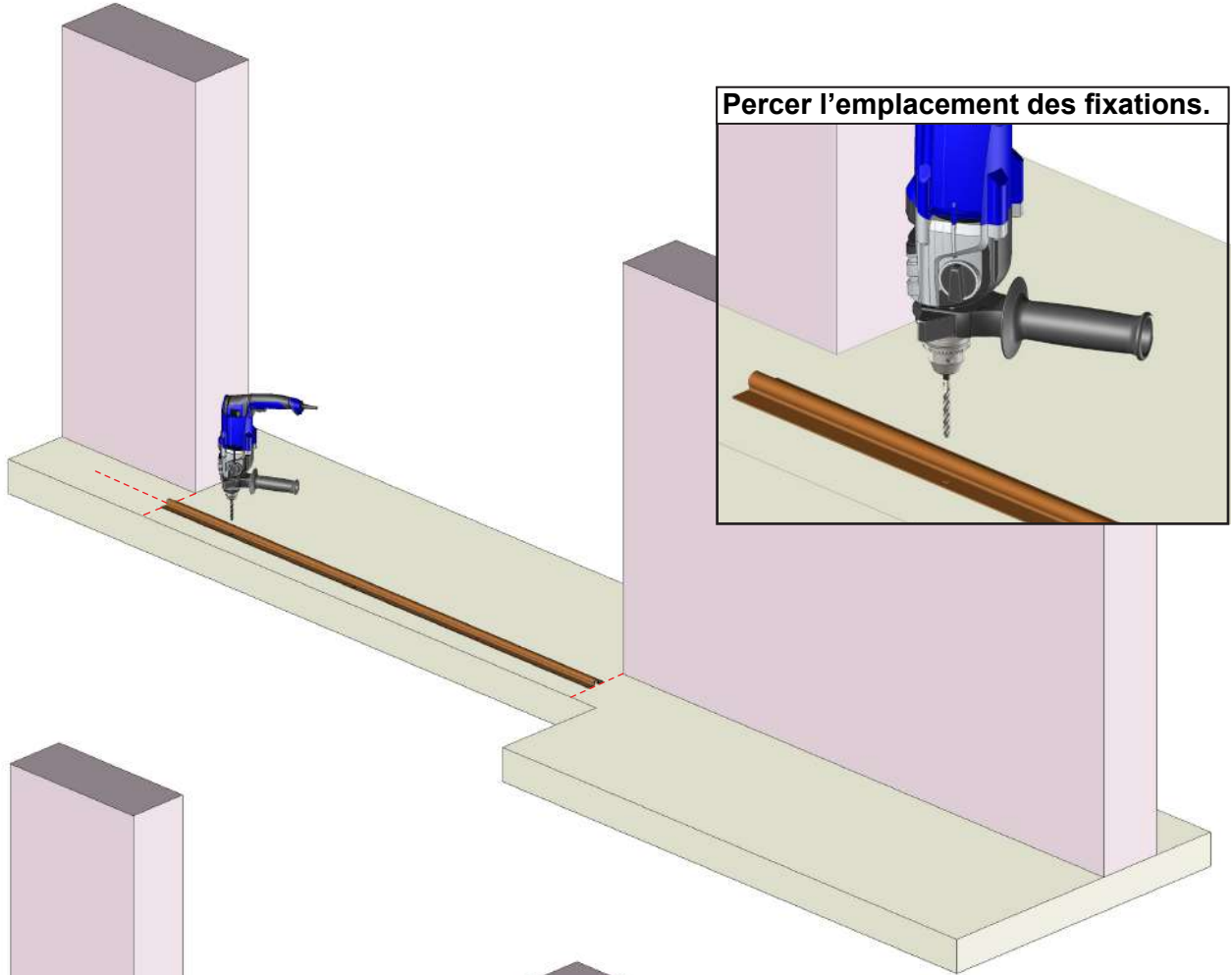
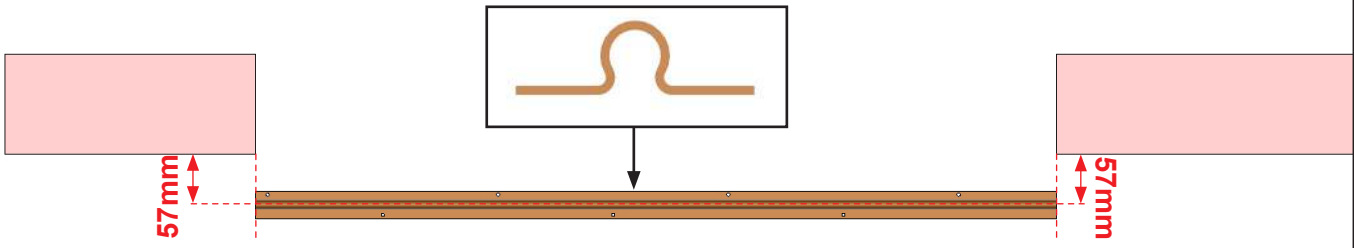
Mise en situation de la partie électrique :

Assurez-vous de la bonne disposition des éléments afin d'éviter toute collision. Les dimensions sont données à titre indicatif, adaptez les dimensions en fonction de votre configuration de chantier.

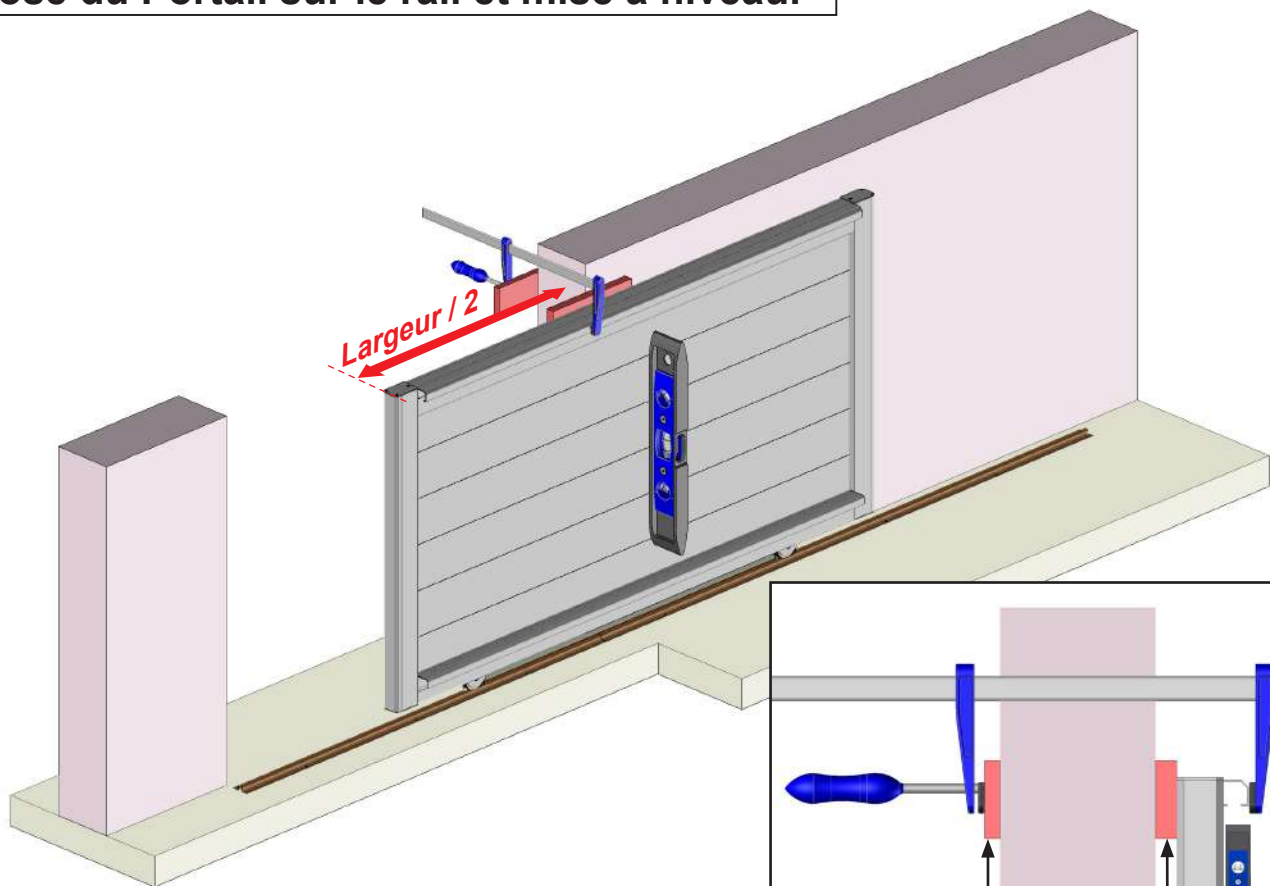
Moteur SLIDE GATE PRO se référer à la notice du moteur.



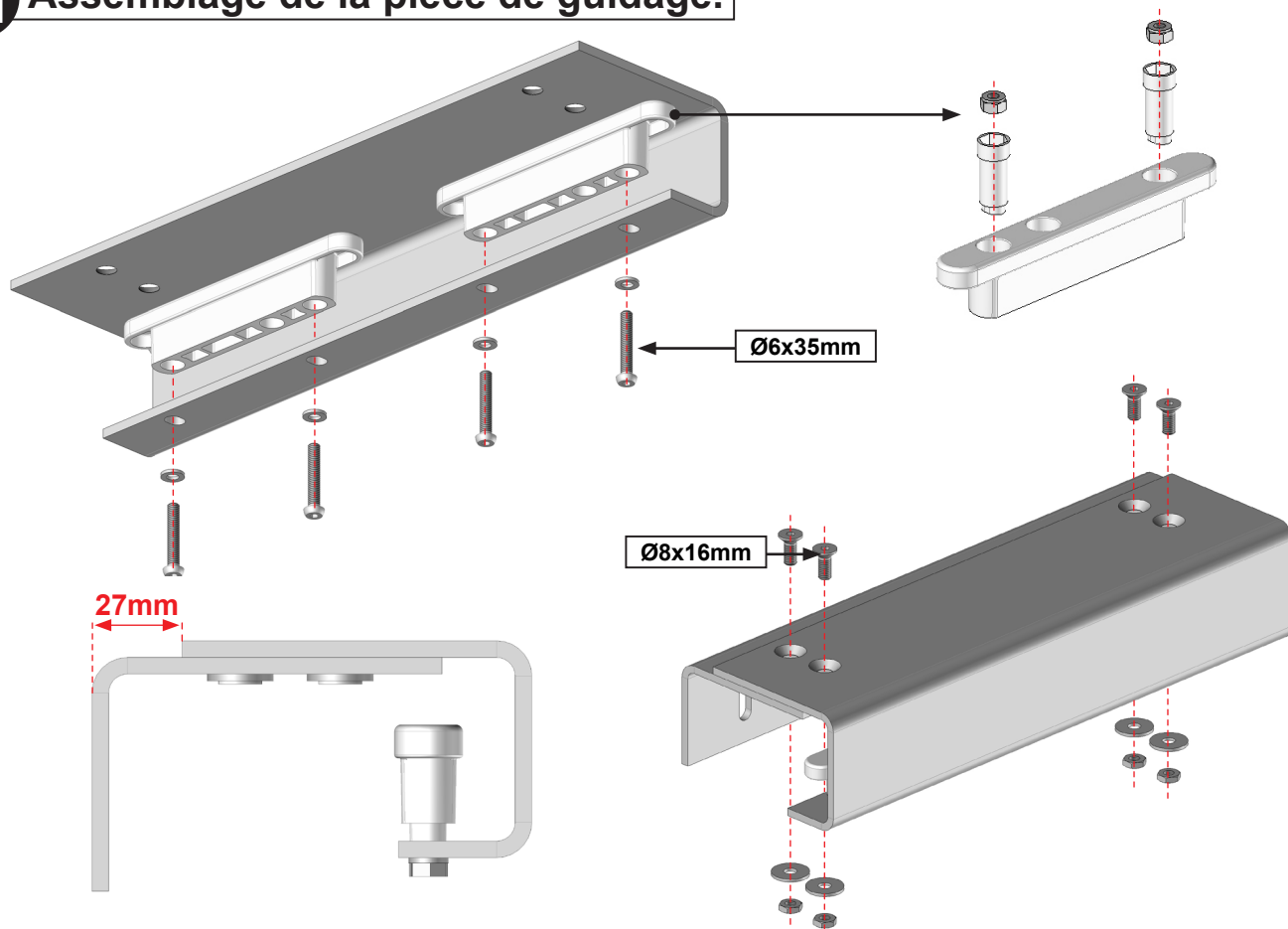
9 Pose du rail.



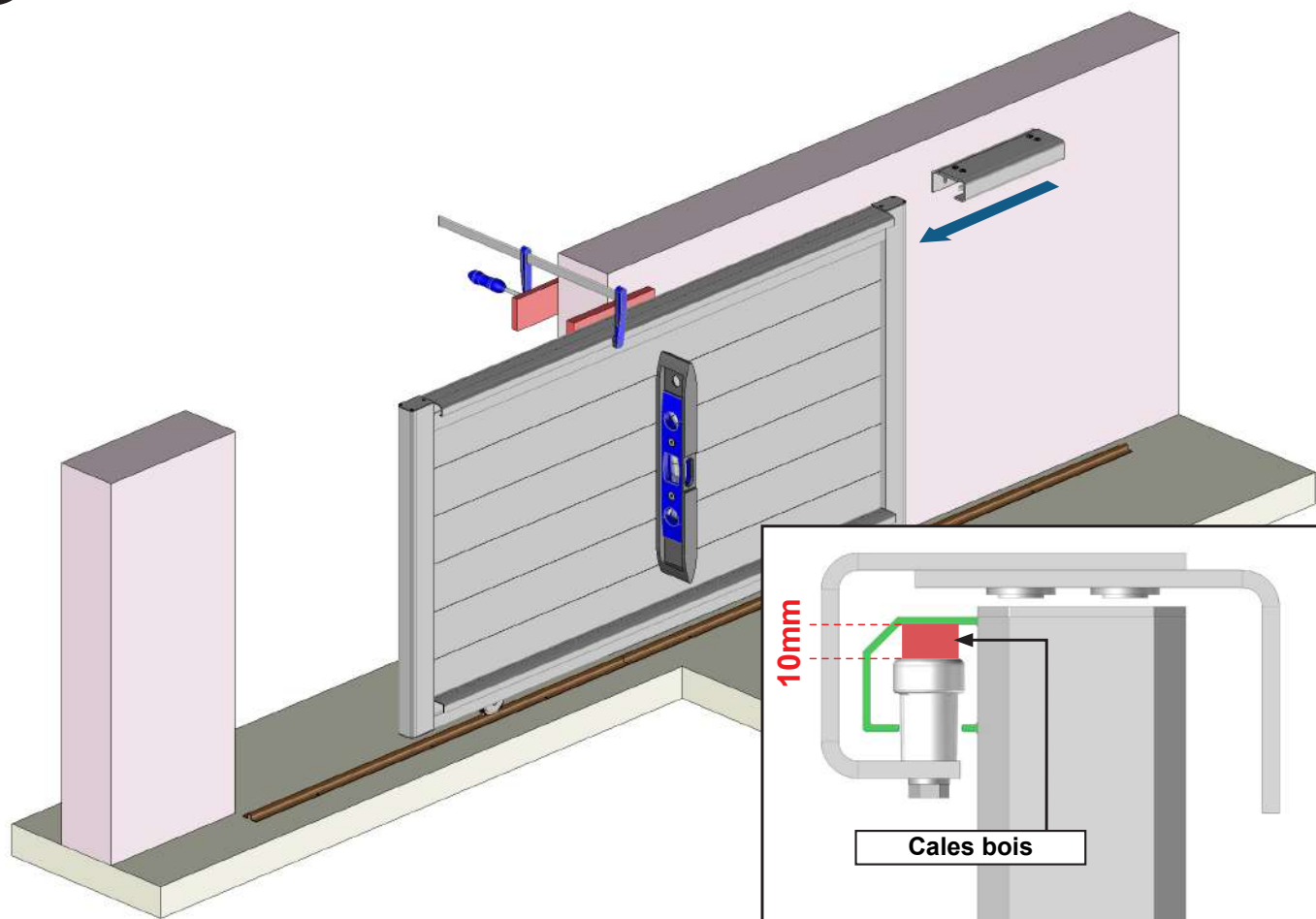
10 Pose du Portail sur le rail et mise à niveau.



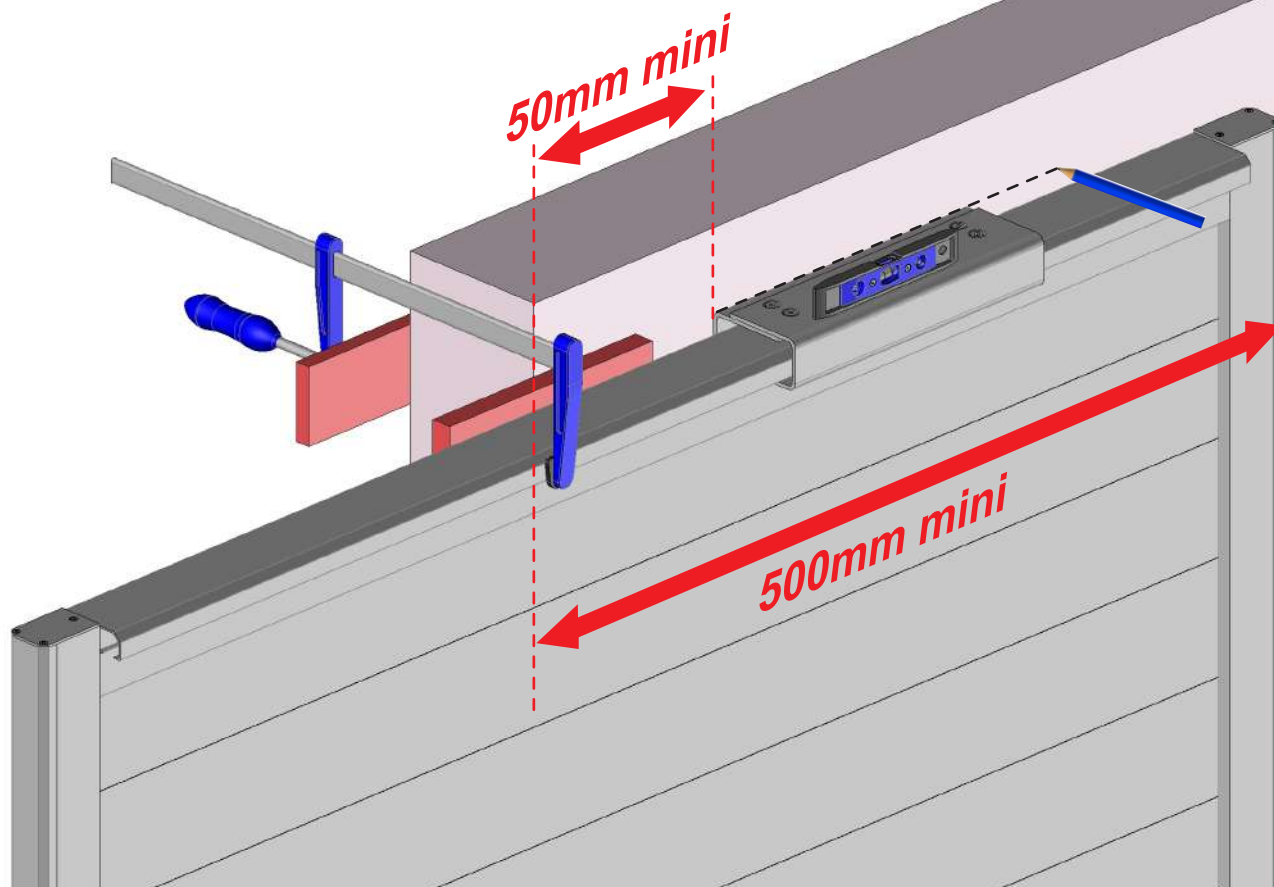
11 Assemblage de la pièce de guidage.



12 Pose de la pièce de guidage.



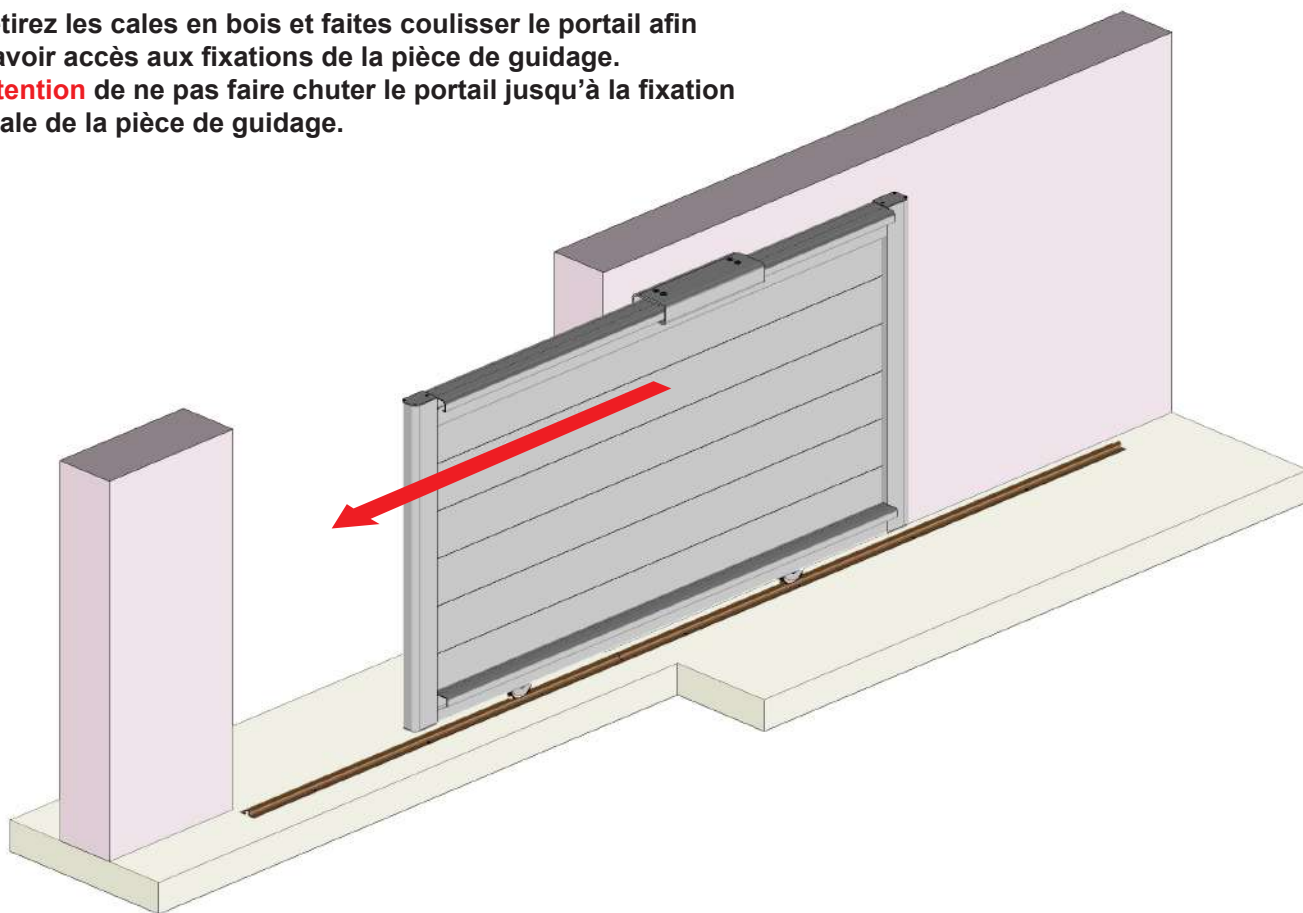
ATTENTION,
Le recouvrement du portail, en position fermée côté pièce de guidage, par rapport au mur doit être de 500mm minimum.



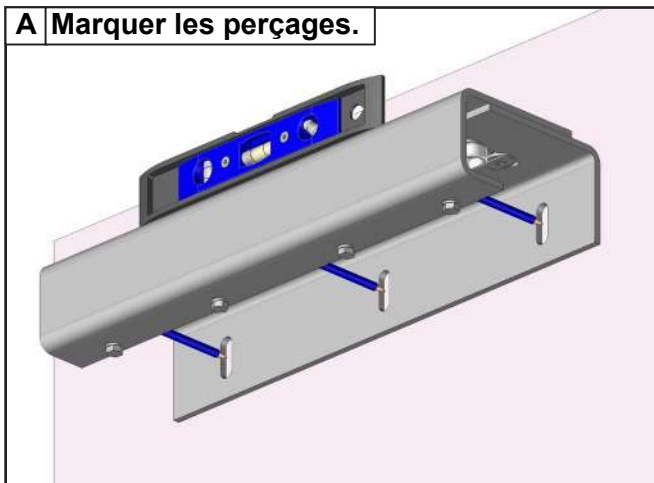
13 Pose de la pièce de guidage suite.

Retirez les cales en bois et faites coulisser le portail afin d'avoir accès aux fixations de la pièce de guidage.

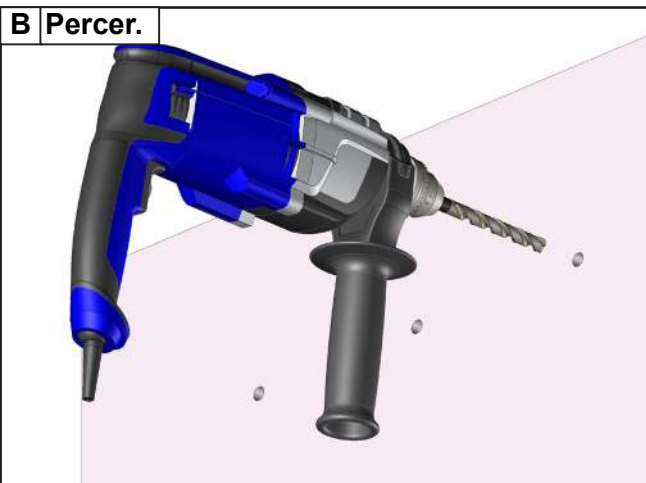
Attention de ne pas faire chuter le portail jusqu'à la fixation finale de la pièce de guidage.



A Marquer les perçages.



B Percer.

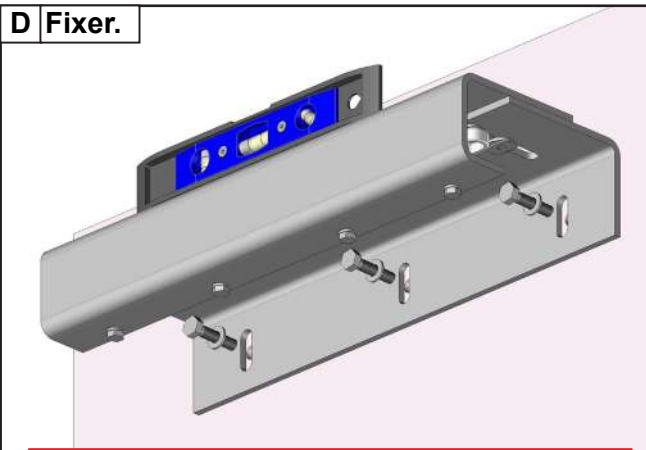


C



Adaptez la fixation à la nature du mur. Kit de fixation Ø8mm non fourni. Pour des fixations à l'aide d'un scellement chimique se référer à la notice livrée avec le scellement.

D Fixer.

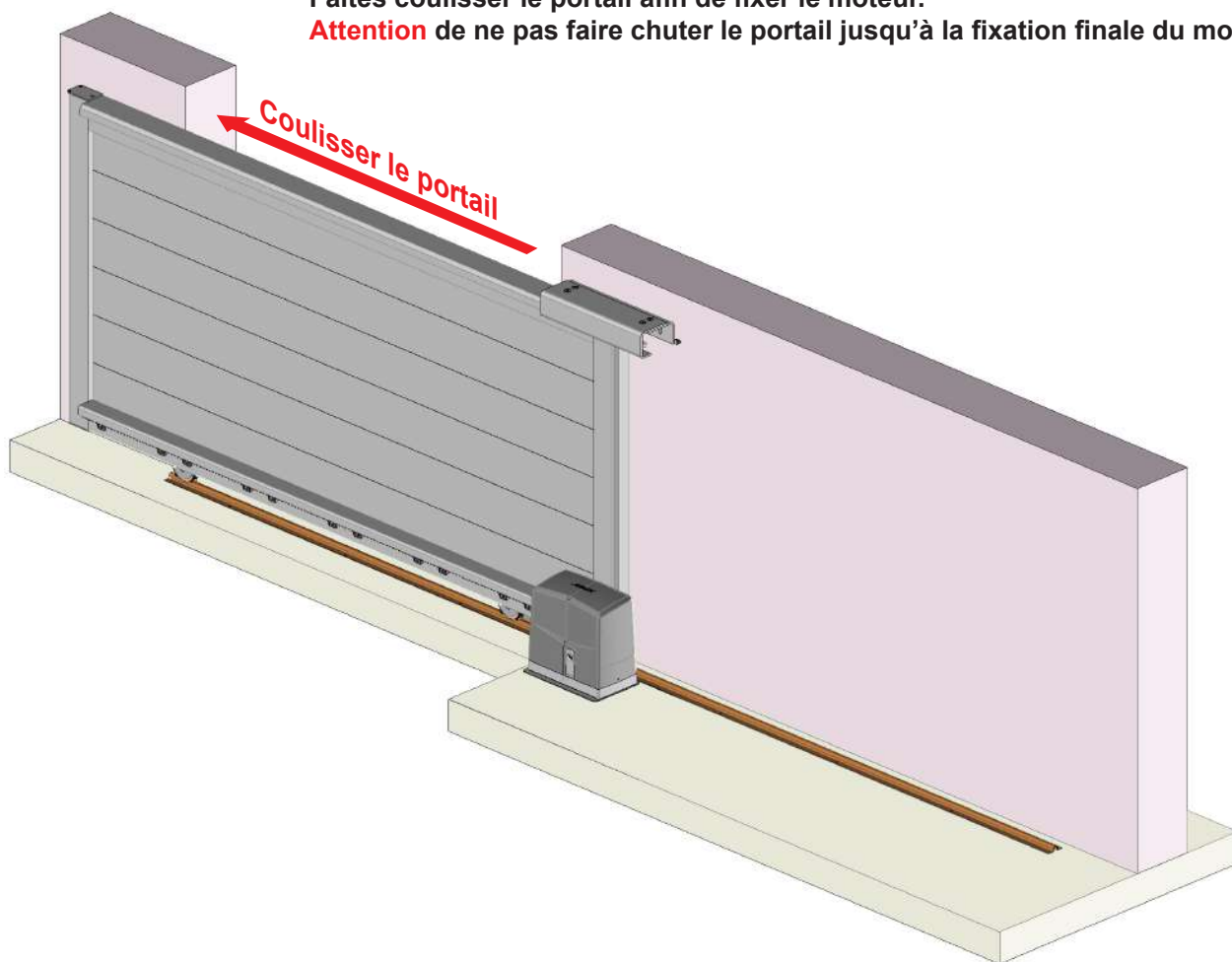


ATTENTION,
Assurez-vous de la bonne fixation de la pièce de guidage.
Risque de chute

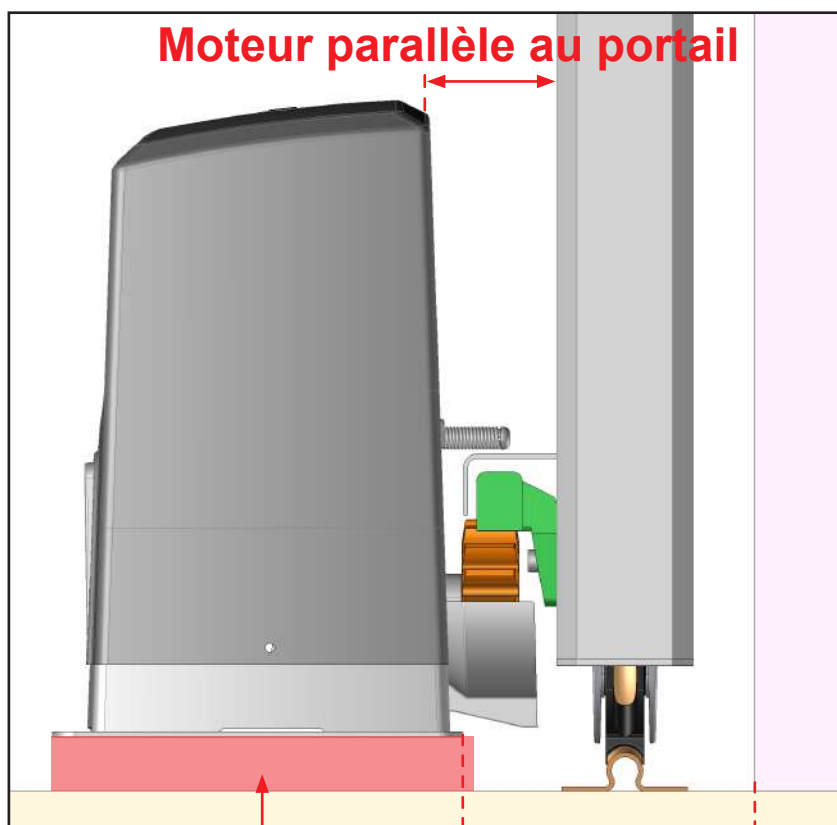
14 Mise en place du moteur.

Faites coulisser le portail afin de fixer le moteur.

Attention de ne pas faire chuter le portail jusqu'à la fixation finale du moteur.



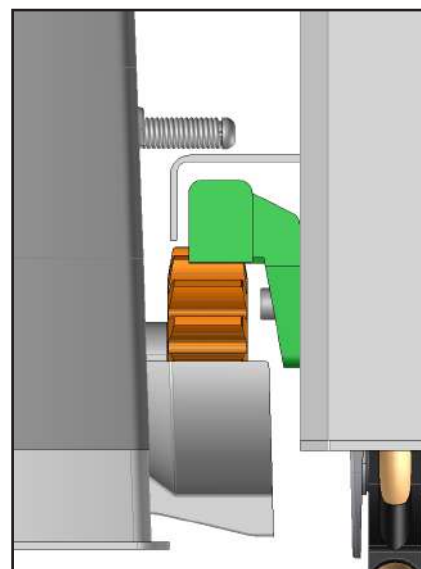
Moteur parallèle au portail



Rehausse de 25mm
Non fournie

130mm

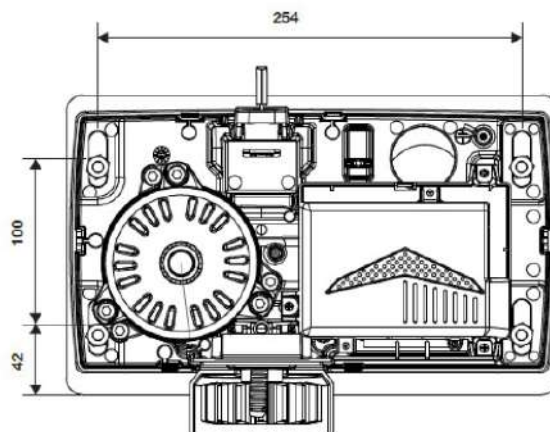
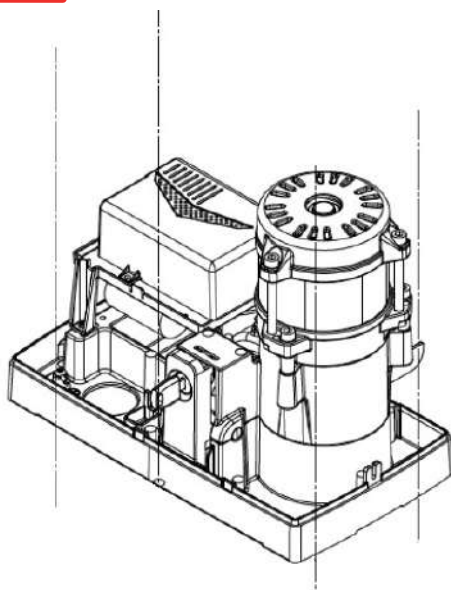
ATTENTION AUX COLLISIONS
Assurez-vous que le moteur et sa butée de fin de course ne rentrent pas en collision avec les éléments du portail.



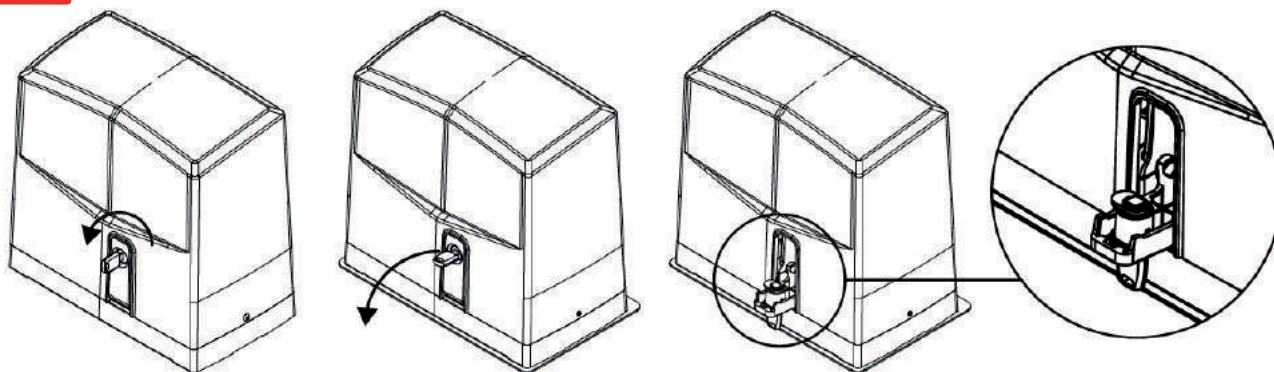
15 Fixation du moteur.



Adaptez la fixation à la nature du sol. Kit de fixation non fourni. Pour des fixations à l'aide d'un scellement chimique se référer à la notice livrée avec le scellement.

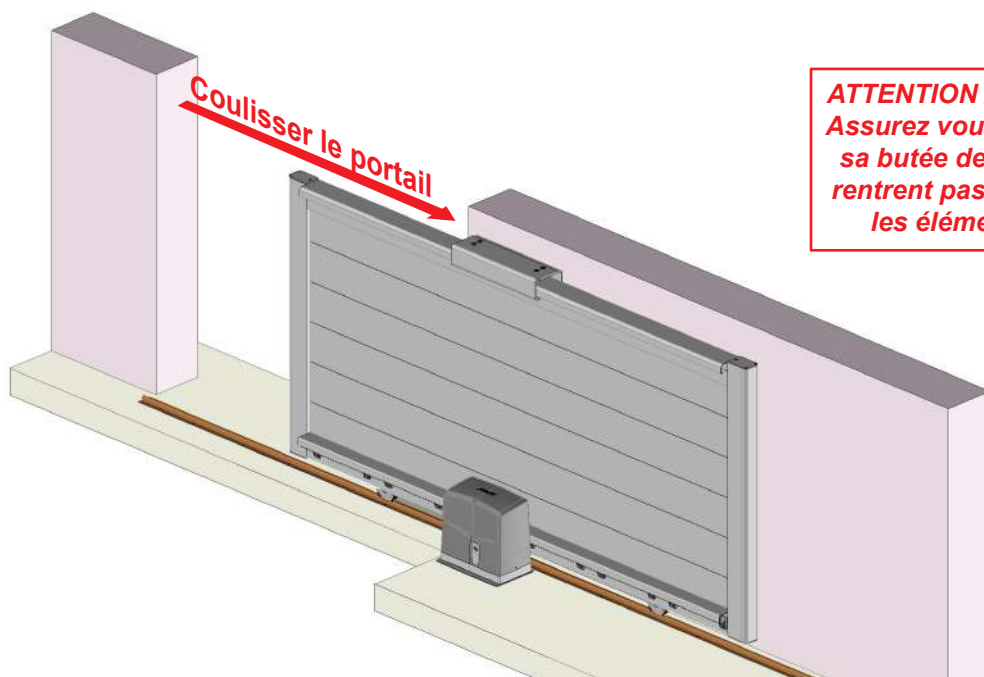


Débrider le moteur.



Faites coulisser le portail afin de l'enclencher sur le moteur.

Attention de ne pas faire chuter le portail jusqu'à la fixation finale du moteur.

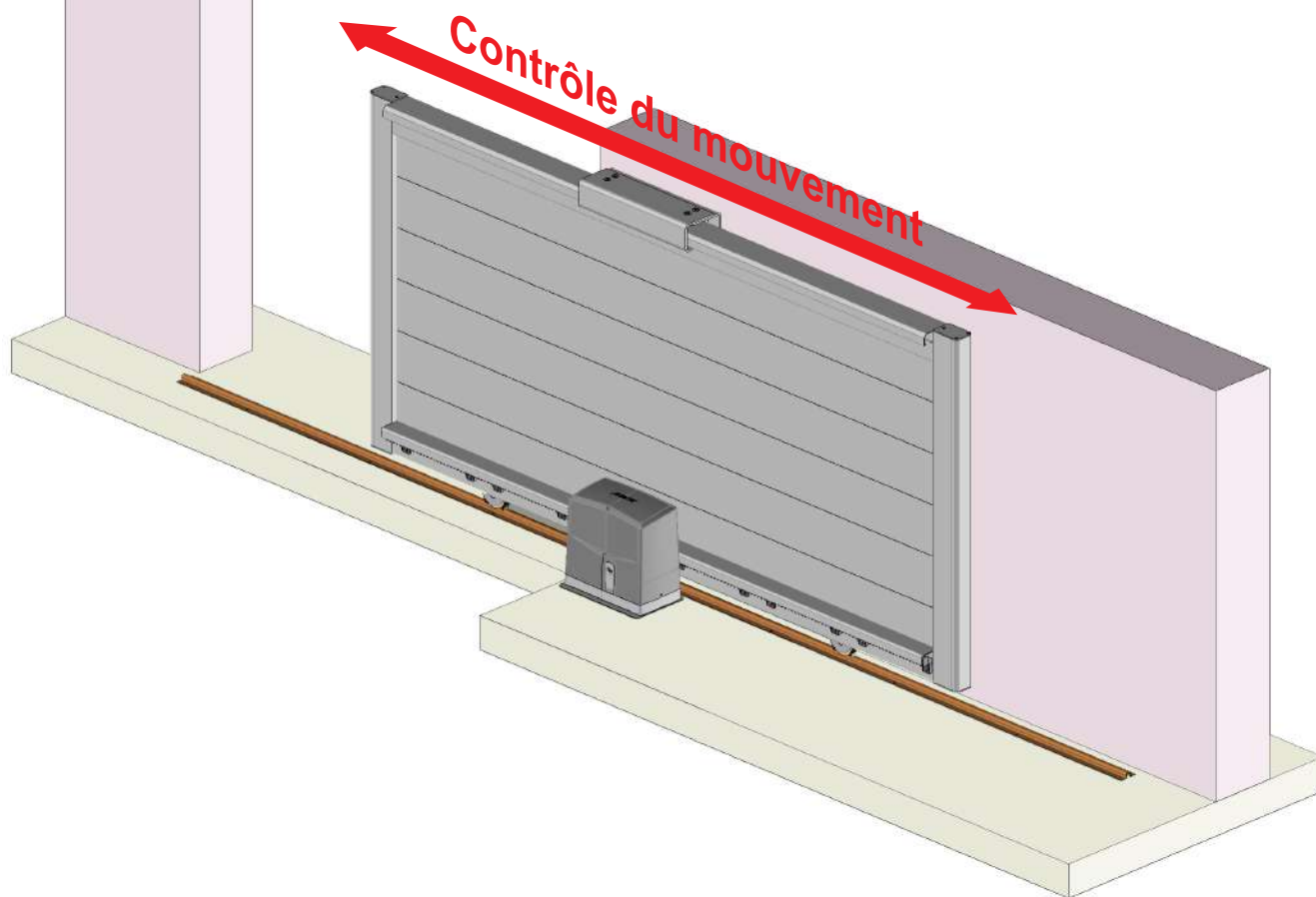


ATTENTION AUX COLLISIONS
Assurez vous que le moteur et sa butée de fin de course ne rentrent pas en collision avec les éléments du portail.

16 Contrôle du mouvement.

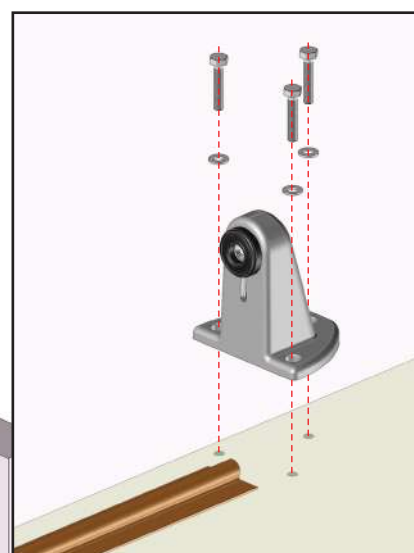
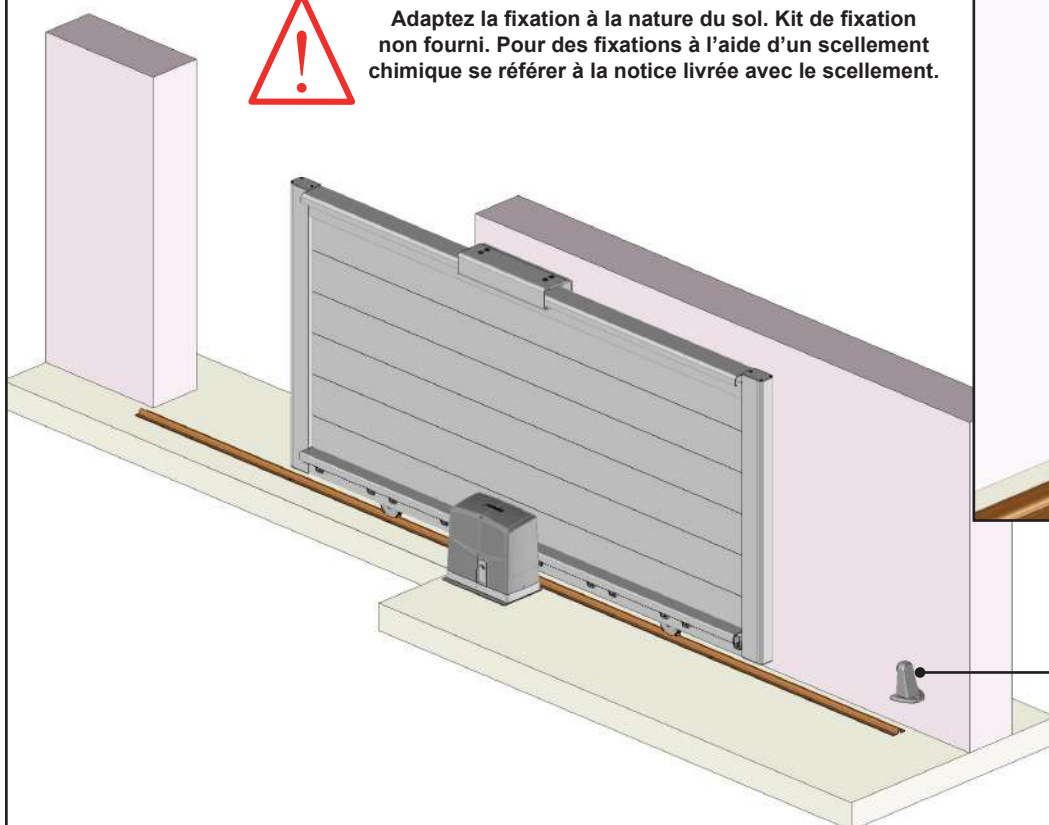
Faites coulisser le portail afin de valider le mouvement. Contrôler le mouvement au niveau du moteur, le portail doit coulisser sans effort.

Attention de ne pas faire chuter le portail jusqu'à la fixation finale du moteur.



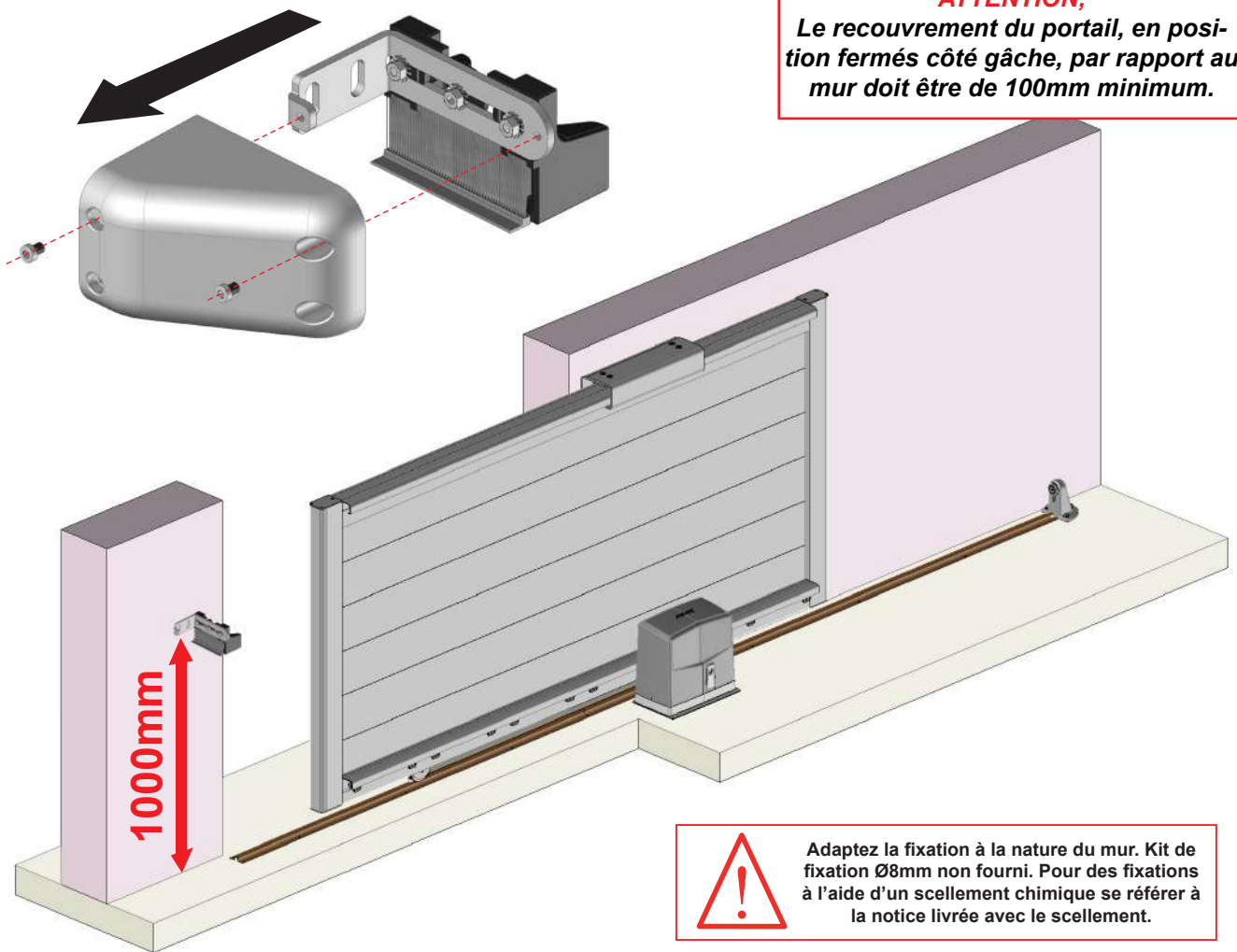
17 Pose de la butée d'ouverture.


Adaptez la fixation à la nature du sol. Kit de fixation non fourni. Pour des fixations à l'aide d'un scellement chimique se référer à la notice livrée avec le scellement.

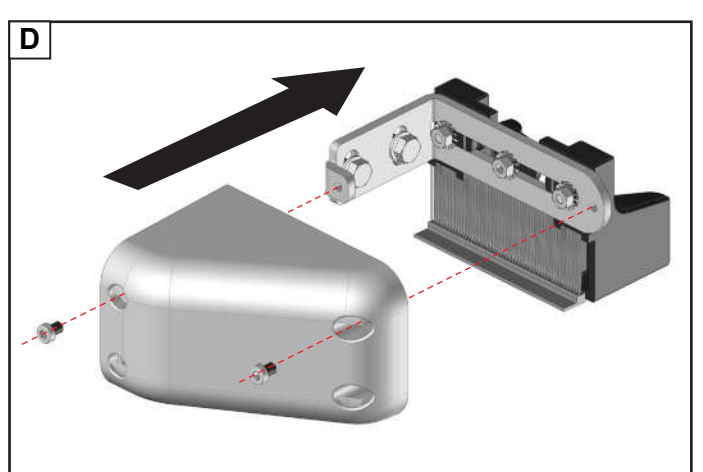
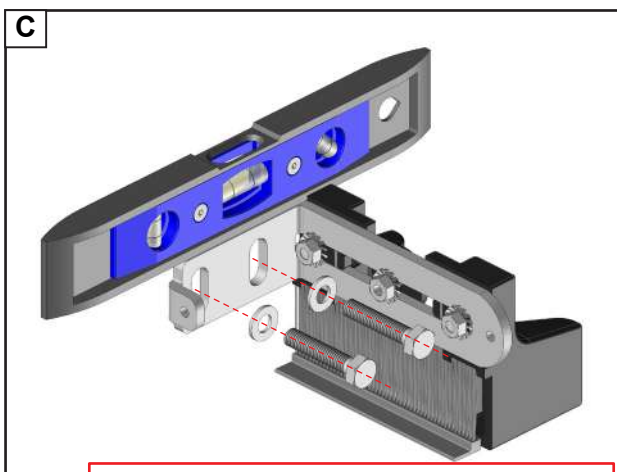
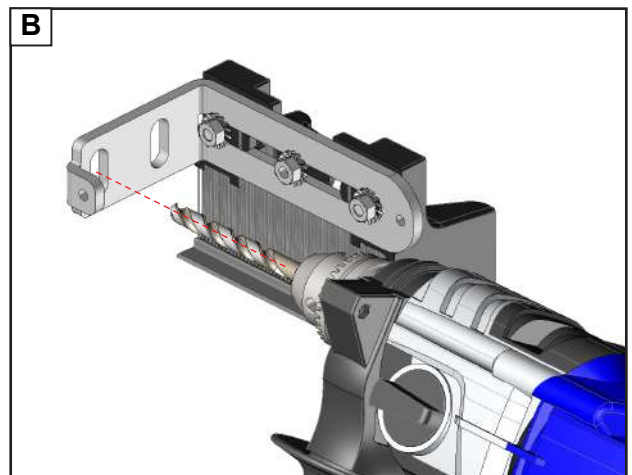
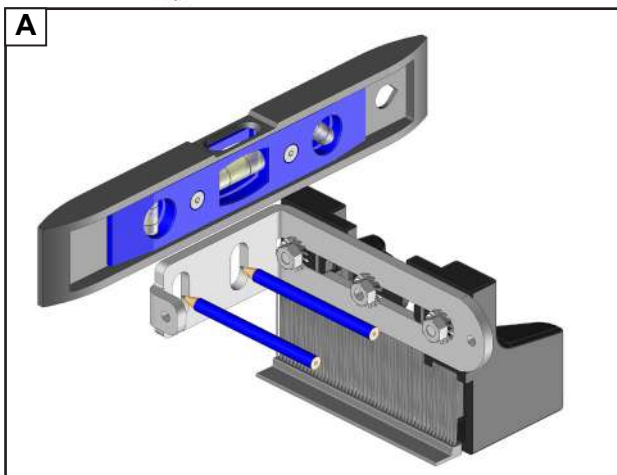


18 Pose de la gâche de fermeture.

ATTENTION,
Le recouvrement du portail, en position fermés côté gâche, par rapport au mur doit être de 100mm minimum.

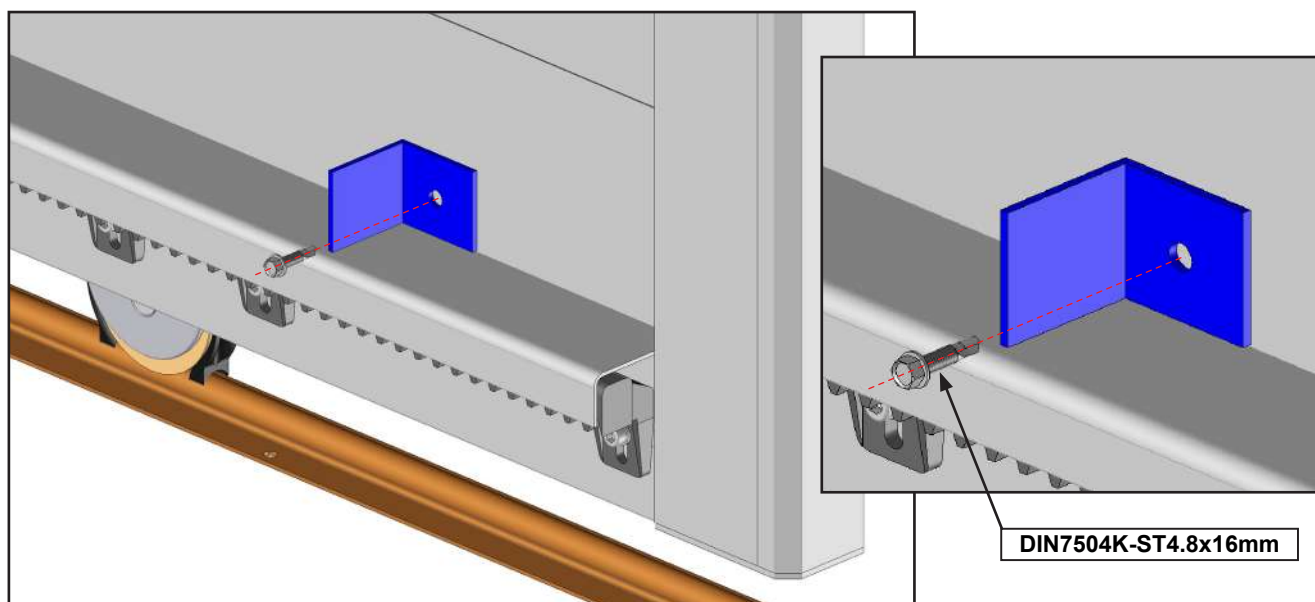
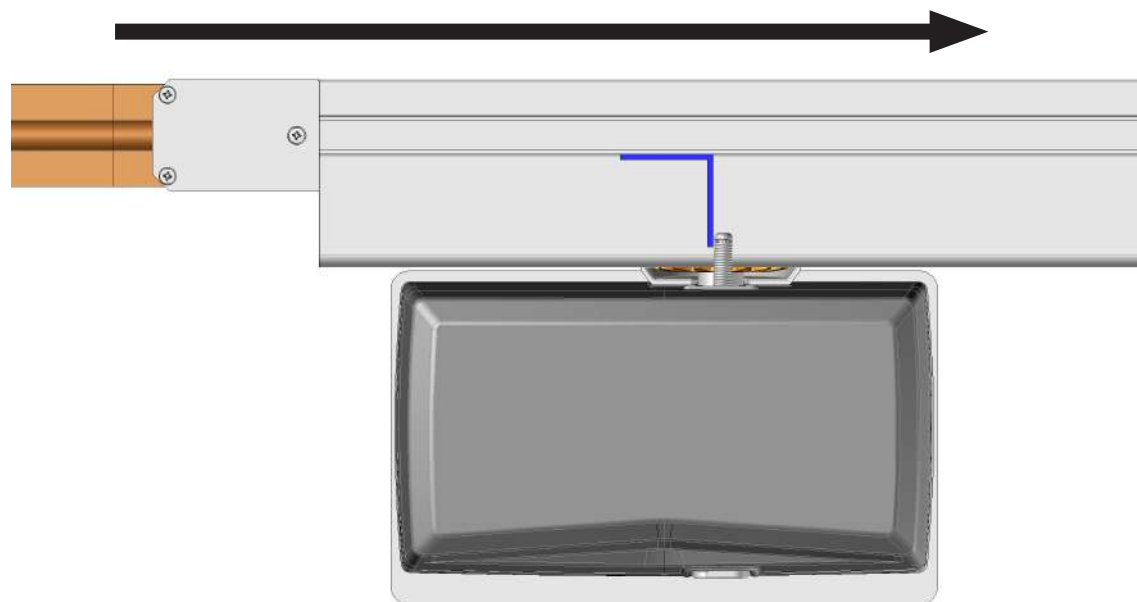
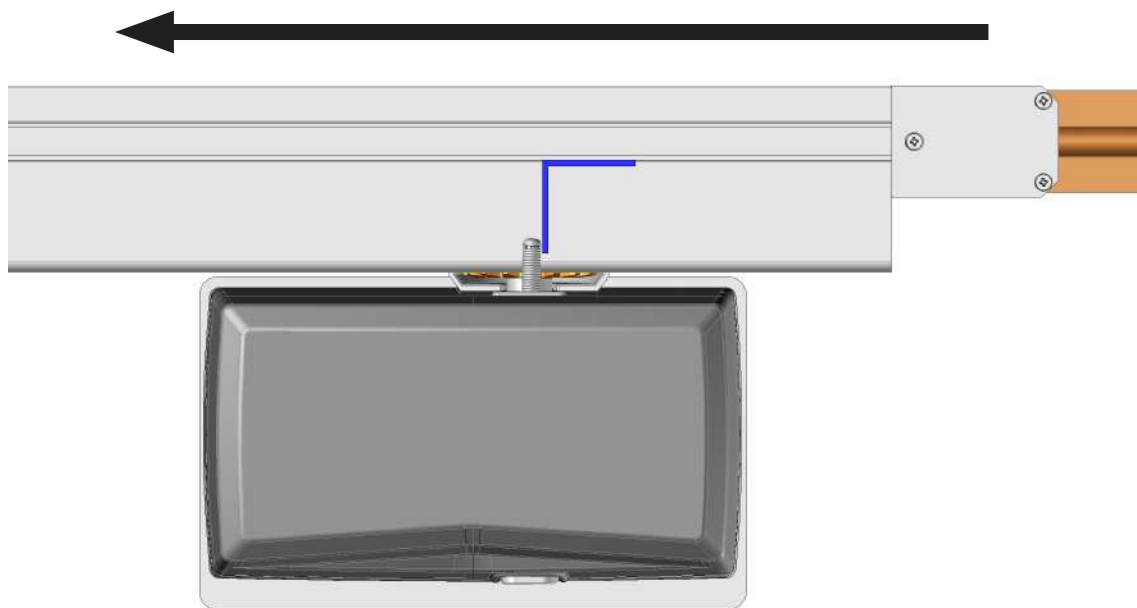


 Adaptez la fixation à la nature du mur. Kit de fixation Ø8mm non fourni. Pour des fixations à l'aide d'un scellement chimique se référer à la notice livrée avec le scellement.

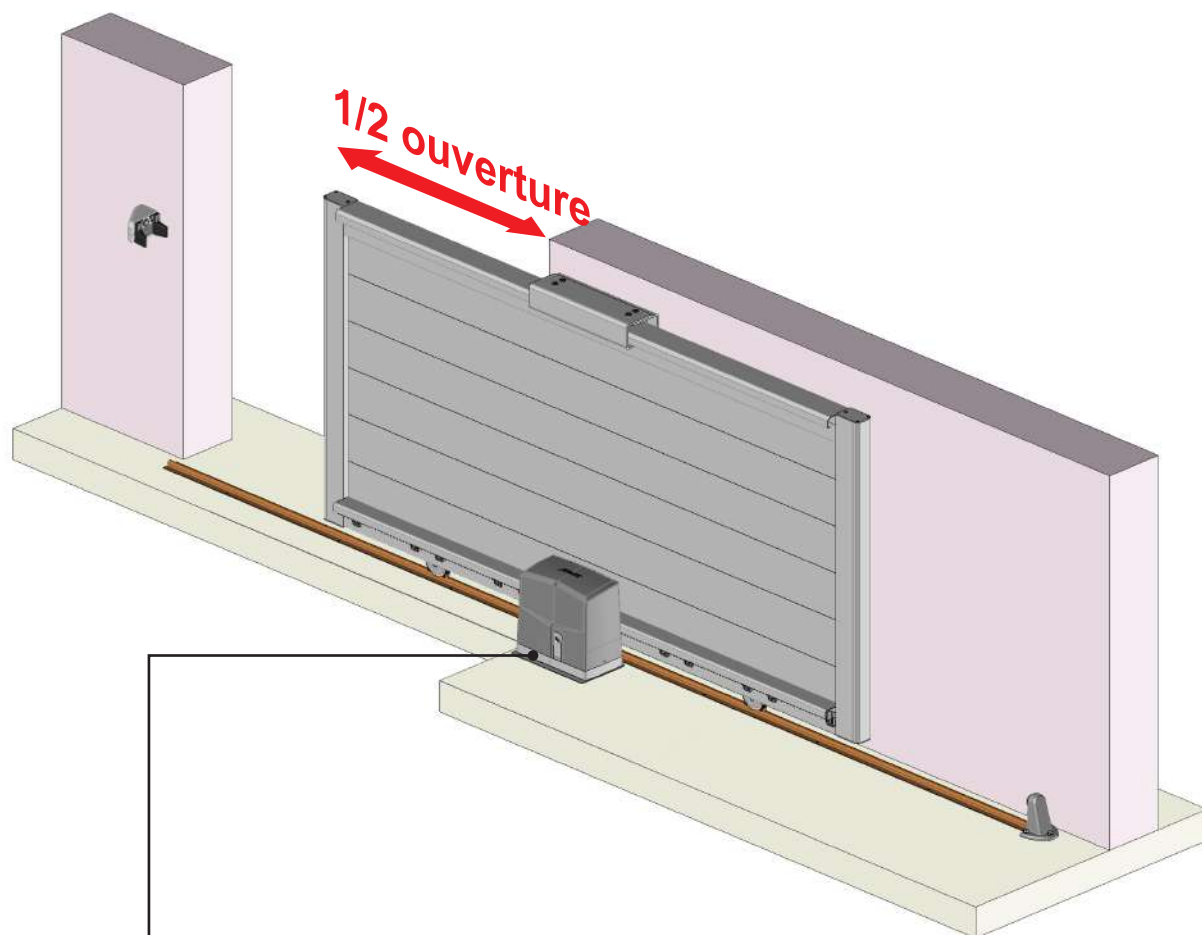


ATTENTION,
Assurez vous de la bonne fixation de la pièce de guidage. Risque de chute

19 Pose des butées mécaniques moteur.



20 Préparation motorisation.



Bridez le moteur. Réalisez les opérations inverses du paragraphe 16 page 19 Débridezle moteur.

21 Branchement et programmation.

Se référer à la notice AUTOMO-SGATE230V livrée avec le kit de motorisation.

MISE EN GARDE

- Ne jamais utiliser le produit avant sa fixation complète. Avant utiliser le produit, vous devez être sûr que tous les éléments ont été installés et serrés de façon correcte.
- Vérifier la planéité de votre mur ou sol. Dans le cas d'un mur ou sol creux ou bombé, effectuer un calage des pièces ou du rail afin de les aligner correctement. Un mauvais alignement peut entraîner un mauvais fonctionnement, la casse et ou la chute du produit.
- Ne pas faire fonctionner le produit lorsque des opérations d'entretiens sont en cours. Déconnecter le produit de l'alimentation électrique lorsque des opérations d'entretien sont en cours.
- Ne pas laisser les enfants jouer avec les dispositifs de commande. Mettre les dispositifs de télécommande hors de portée des enfants. Surveillez vos enfants afin de vous assurer que ceux-ci ne jouent pas avec le produit ou la télécommande.
- Faites attention à vos doigts lors de l'installation.
- Aucune modification de conception ou de configuration de l'équipement ne doit être effectuée sans consultation préalable du fabricant.
- N'utilisez jamais d'accessoires non recommandés par le fabricant. Ceux-ci pourraient en effet créer des risques pour l'utilisateur et endommager le produit. N'utilisez que des pièces et accessoires d'origines.
- En cas de stockage du produit ce dernier doit être stocké sous un abri en milieu sec non humide.
- N'utilisez pas le produit dans des endroits soumis à des vibrations ou impulsions.
- Utilisez les fixations adaptées en fonction du matériau de votre façade et votre sol. Demandez conseil à un spécialiste. La quincaillerie de fixation n'est pas fournie.
- Ne pas déballer le produit à l'aide d'un outil pouvant le rayer.

UTILISATION DU PRODUIT :

- N'utilisez jamais le produit si ce dernier est endommagé.
- Utilisez seulement ce produit en fonction de l'utilisation prévue.
- Nous déclinons toute responsabilité en cas de dommage lié à une utilisation incorrecte ou au non-respect des instructions.
- N'accrochez rien sur l'armature du produit. Il pourrait tomber et causer des dommages matériels et/ou des blessures corporelles.
- Ne pas se suspendre à l'armature du produit. Il pourrait tomber et causer des dommages matériels et/ou des blessures corporelles.
- Assurez-vous qu'aucun corps étranger au produit ne puisse détériorer ce dernier lors de l'ouverture ou la fermeture.
- N'allumez pas de feu à proximité du produit.

RÉPARATION ET ENTRETIEN :

- Ne jamais essayer de démonter ou de réparer le produit sans les qualifications requises. Faites appel à un professionnel afin de réaliser les réparations nécessaires.
- Ne pas utiliser le produit si une réparation est nécessaire.
- Vérifier fréquemment au court de l'année l'installation pour déceler tout mauvais équilibrage ou tout signe d'usure des pièces.
- Vérifier fréquemment au court de l'année les fixations murales ou les fixations au sol du produit, les vis de serrage et tout autre élément.
- Nettoyer l'armature en début et fin de saison. Attention ne pas utiliser de produit détergent.

PARTIE ÉLECTRIQUE :

- Avant toute manipulation assurez-vous que le courant électrique soit coupé. Danger d'électrocution.
- Si le câble d'alimentation est endommagé, il doit être remplacé par une personne qualifiée (SAV ou électricien) afin d'éviter un danger. Le câble d'alimentation de cette motorisation ne peut être remplacé que par le même type de câble (même section des fils et même indice de protection).
- Assurez-vous que la motorisation ne se trouve pas dans une zone non immersive. Le moteur ne doit jamais être en immersion sous l'eau.
- Le raccordement des fils électriques doit être fait conformément aux normes électriques en vigueur en France (norme NF C 15100). En cas de doute, contacter un électricien agréé.
- Avant de raccorder le produit à une source d'alimentation, vérifiez que la tension de cette source d'alimentation et la tension nominale correspondent aux spécifications d'alimentation présentes sur la notice.
- Ne pas mouiller le boîtier d'automatisme. L'automatisme doit être positionné à l'abri des intempéries.
- Ne pas laisser jouer les enfant avec le boîtier d'automatisme.
- Danger d'explosion ! Ne JAMAIS incinérer, court-circuiter, désassembler, charger, ou tenter de réactiver les piles.
- N'exposez pas les piles à des températures extrêmes. Ne posez pas la télécommande sur un radiateur. Les fuites d'acide de pile peuvent causer des dommages.
- Remplacez les piles usagées par des piles de même type uniquement.
- Attention ! Danger d'explosion ! N'insérez jamais de piles dans le sens inverse.
- En cas de fuite, retirez-les du compartiment à piles à l'aide d'un chiffon.
- Mettez vos piles au rebut conformément aux réglementations en vigueur. En cas de fuite d'acide de la pile, évitez tout contact avec la peau, les yeux et les muqueuses. Rincez immédiatement les zones touchées après le contact avec l'acide et rincez abondamment à l'eau. Consultez un médecin.
- Avaler des piles peut être fatal. Maintenez les piles hors de portée des enfants et des animaux de compagnie. Consultez immédiatement un médecin lors de l'ingestion d'une pile.
- Retirez les piles usagées de la télécommande. Retirez les piles de la télécommande lorsque vous ne les utilisez pas pendant une période prolongée.
- Le nombre de cycles assigné ne doit pas être dépassé.



PORT-COUL-PLEIN



Notice de pose **PORTAIL COULISSANT PLEIN**

Tel : 04 68 38 21 46
E-mail : sav@sav-usine.fr