

PORT-COUL-MIX

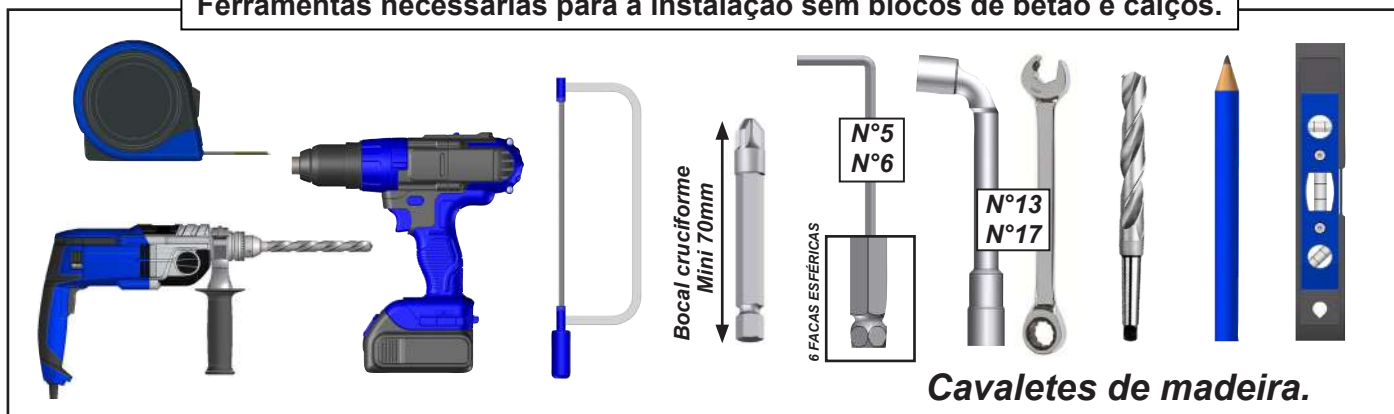
Instruções de instalação PORTAIS CORREDIÇOS MISTOS



Mínimo de 2
pessoas
1 dia

PREPARAÇÃO DA INSTALAÇÃO

Ferramentas necessárias para a instalação sem blocos de betão e calços.



ATENÇÃO



ATENÇÃO! LEIA ESTE MANUAL DE UTILIZAÇÃO ANTES DE UTILIZAR E INSTALAR O PRODUTO. GUARDE ESTAS INSTRUÇÕES PARA PODER CONSULTÁ-LAS POSTERIORMENTE.

- A instalação de um portão deve ser realizada com cuidado devido às suas restrições e requer um certo nível de competências:

- Medição e nivelamento dos elementos.
- Perfuração da parede e do solo, instalação de fixação química ou fixação adequada.
- Manuseamento de cargas pesadas.
- Ligação elétrica.

Em caso de dúvida sobre o bom andamento e a segurança da sua instalação, recorra a um profissional.

- O portão deve ser instalado de acordo com as regras da arte. São necessárias pelo menos duas pessoas com equipamento de proteção individual (EPI) e material adequado. Em caso de problema, consulte uma pessoa qualificada sobre este produto para obter assistência.
- Respeite as instruções de segurança para evitar danos relacionados com uma utilização incorreta! Respeite todos os avisos indicados nas instruções.
- Este é um produto que apresenta risco de queda e acidente corporal grave. Todas as etapas de montagem devem ser rigorosamente respeitadas. Uma fixação defeituosa ou uma instalação incorreta pode causar a queda ou a quebra do portão. É importante para a segurança das pessoas seguir estas instruções.
- É estritamente proibido pendurar-se na estrutura do portão.
- É estritamente proibido subir na estrutura do portão.
- É da responsabilidade do instalador garantir a fixação e a manutenção do portão.
- Não instale o portão numa zona com ventos fortes.
- O fabricante não assume qualquer responsabilidade por danos causados ao portão ou ao seu conteúdo por catástrofes naturais ou eventos específicos para todos os portões instalados sem o cumprimento das recomendações presentes nas instruções de instalação.



ANTES DE INICIAR A INSTALAÇÃO, verifique o conteúdo das encomendas recebidas. Se algum elemento lhe chamar a atenção ou estiver em falta durante esta verificação, contacte o nosso serviço técnico o mais rapidamente possível (não monte o portão se algum elemento estiver com defeito).

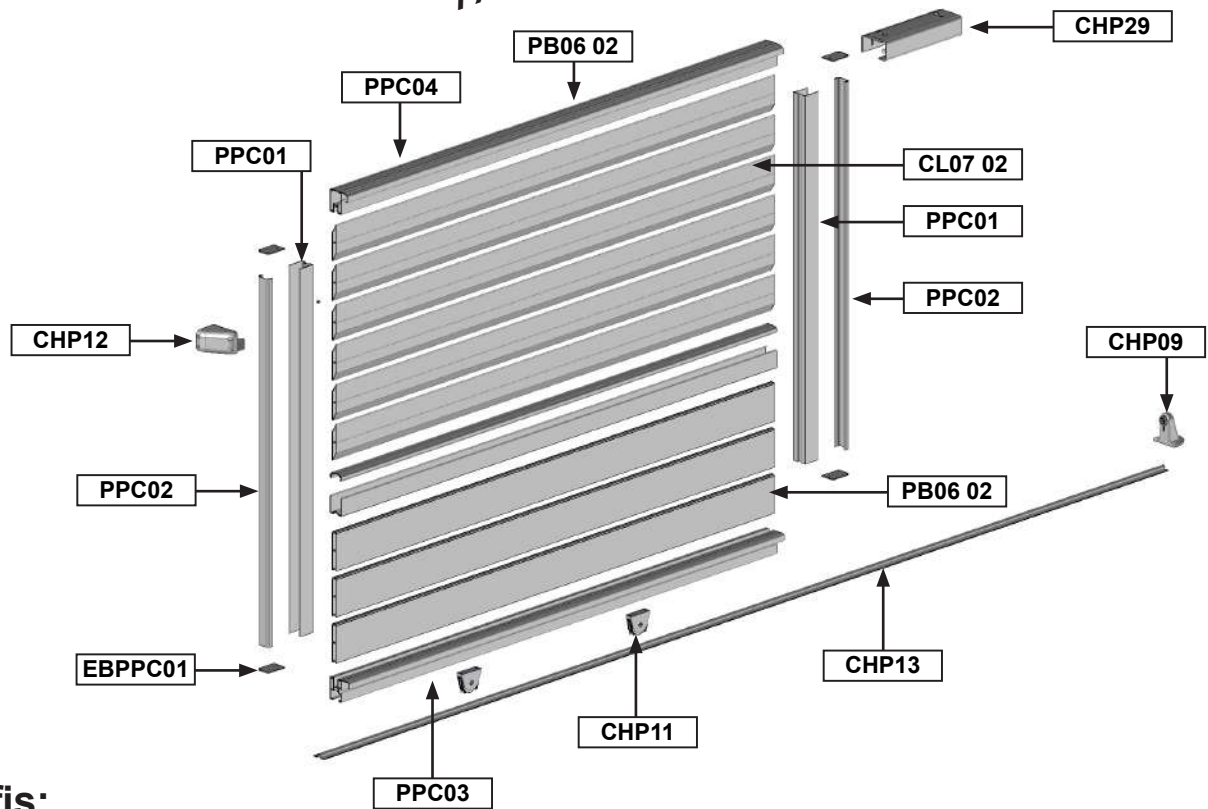
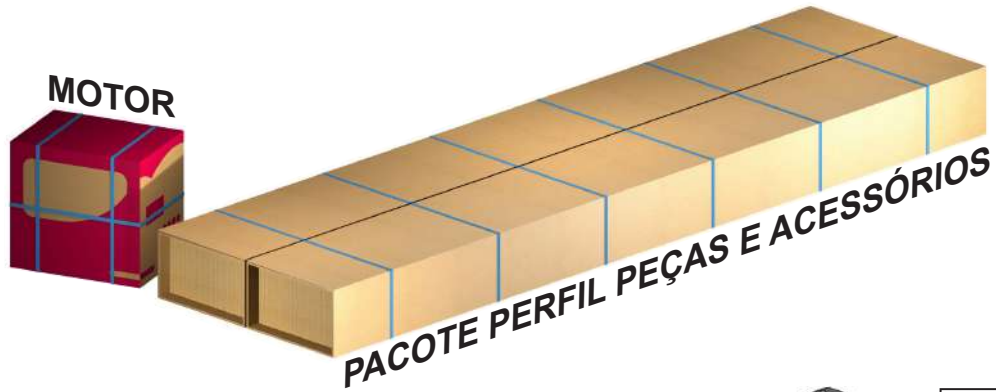
Verifique se a parede e o chão estão nivelados. No caso de uma parede ou piso oco ou abaulado, faça um calçamento sólido para obter um alinhamento correto dos elementos a serem instalados.
Instalação obrigatória sobre laje de betão.

Recomendação: Recomendamos lubrificar os parafusos de aço inoxidável antes da montagem para evitar o emperramento devido ao aquecimento das fixações durante um aparafusamento demasiado rápido.

O PORTÃO CORREDO MIXTO



Desembale as encomendas recebidas. Cuidado com os riscos, não utilize CUTTER.



Perfis:

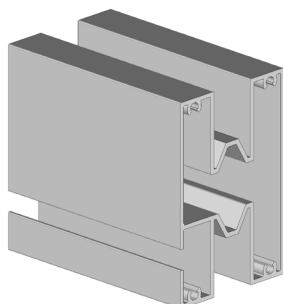
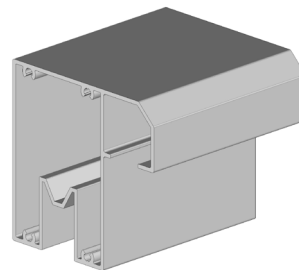
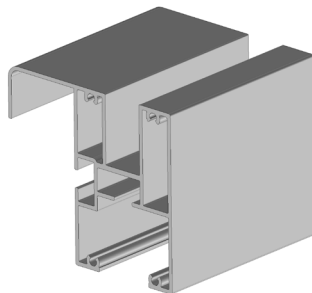
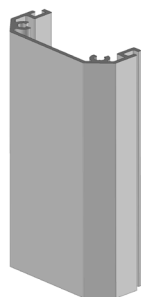
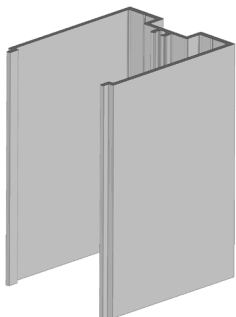
PPC01: N.º 2
Perfil Montante

PPC02: N.º 2
Perfil Acabamento Montante

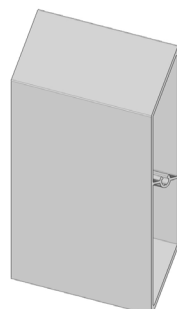
PPC03: N.º 1
Perfil Guia Inferior

PPC04: N.º 1
Perfil Guia Superior

PB06 02:
Perfil de preenchimento



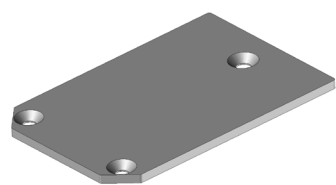
PPC06:
Perfil transversal
N.º 1



CL07 02:
Perfil de enchimento
Altura 2062 mm = 9
Altura 1906 mm = 8
Altura 1750 mm = 7
Altura 1594 mm = 6

Altura 1993 mm = N.º 3
Altura 1843 mm = N.º 3
Altura 1692 mm = N.º 3
Altura 1542 mm = N.º 3

Peças e parafusos:



EBPPC 01: N° 4



PLE06:
N.º CREM1MP x 6 + 4

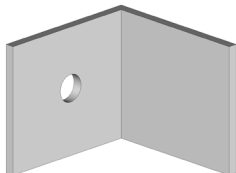


DIN125M6:
N.º CREM1MP x 6



DIN912M6x18:
N.º CREM1MP x 6

EQ50x50 03: N° 2



DIN7504K-ST4.8x16:
N.º 2



DIN912M6x30:
N° 4



DIN7982ST4.2x50:
N° (CL0702 + PB0602) x 2



DIN7981ST4.2x50:
N° (PPC03 + PPC04 + PPC06) x 4

Acessórios:

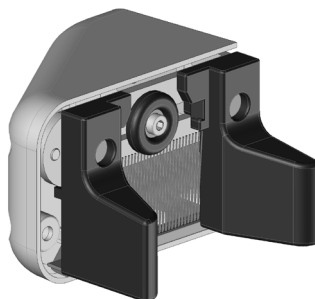
CHP11: N° 2



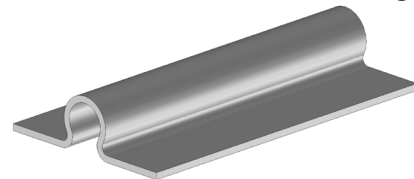
CHP09: N° 1



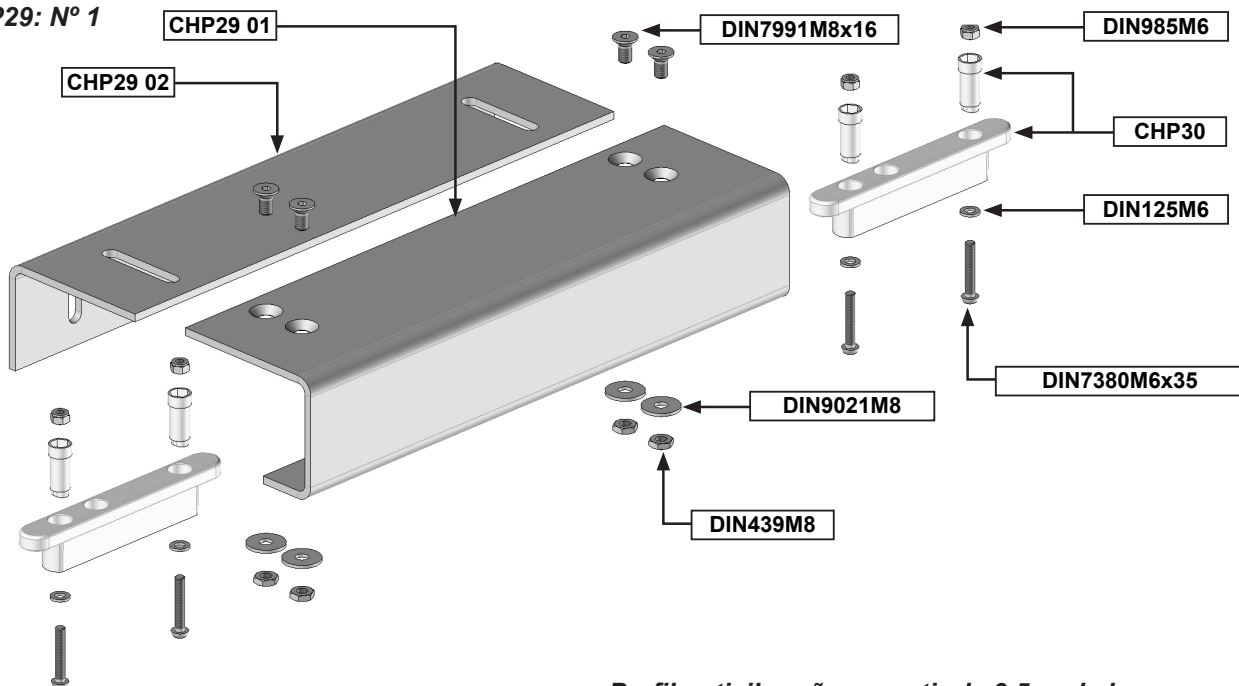
CHP12: N° 1



CHP13: N.º de acordo com a largura

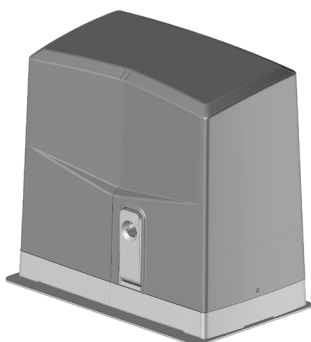


CHP29: N° 1



Motor :

KIT SLIDEGATE: N.º 1



Perfil antivibração: a partir de 3,5 m de largura.

VB05 : 1

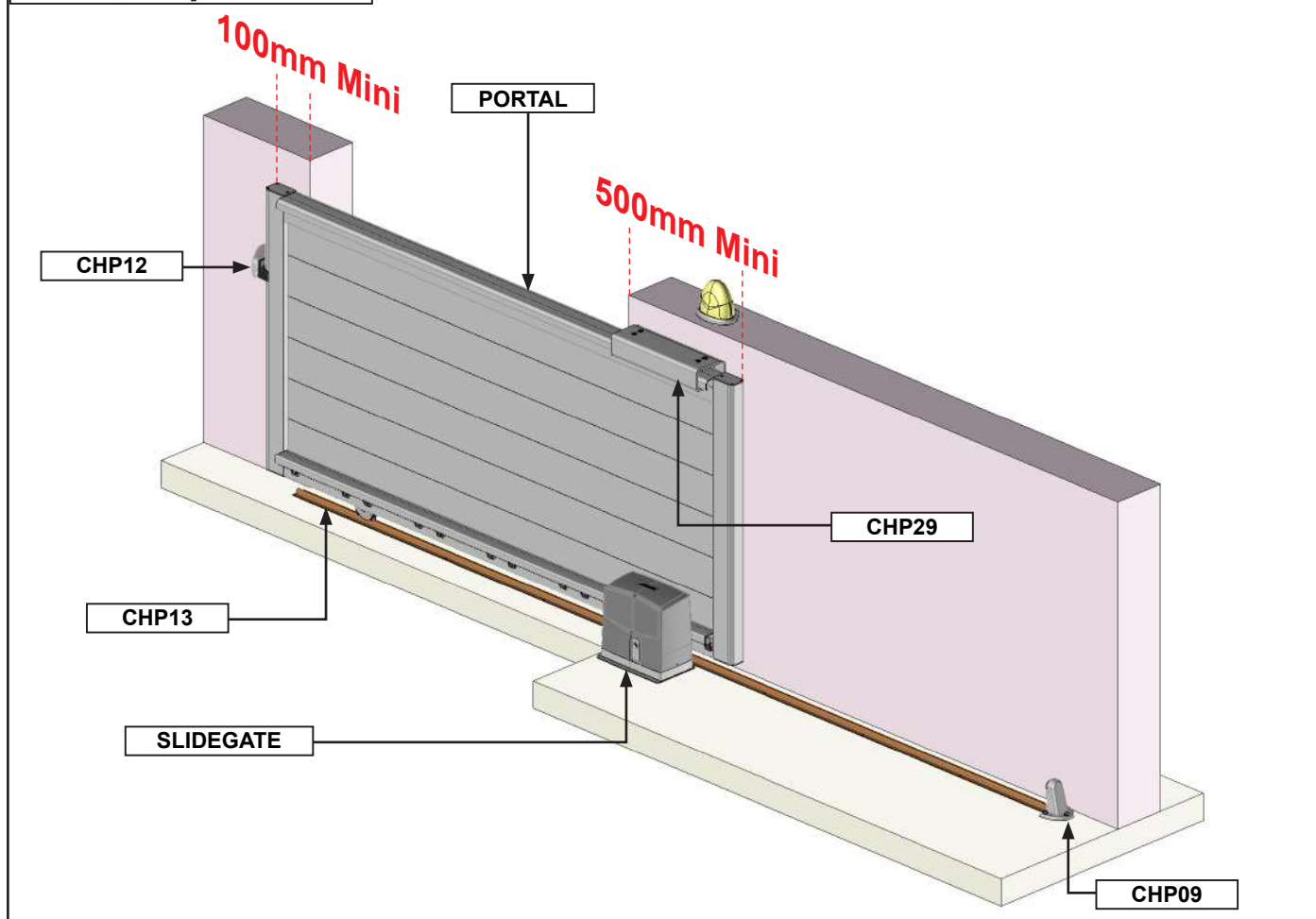


VB04 : 1



DIN7504K-ST4.8x16:
N.º CL07 02

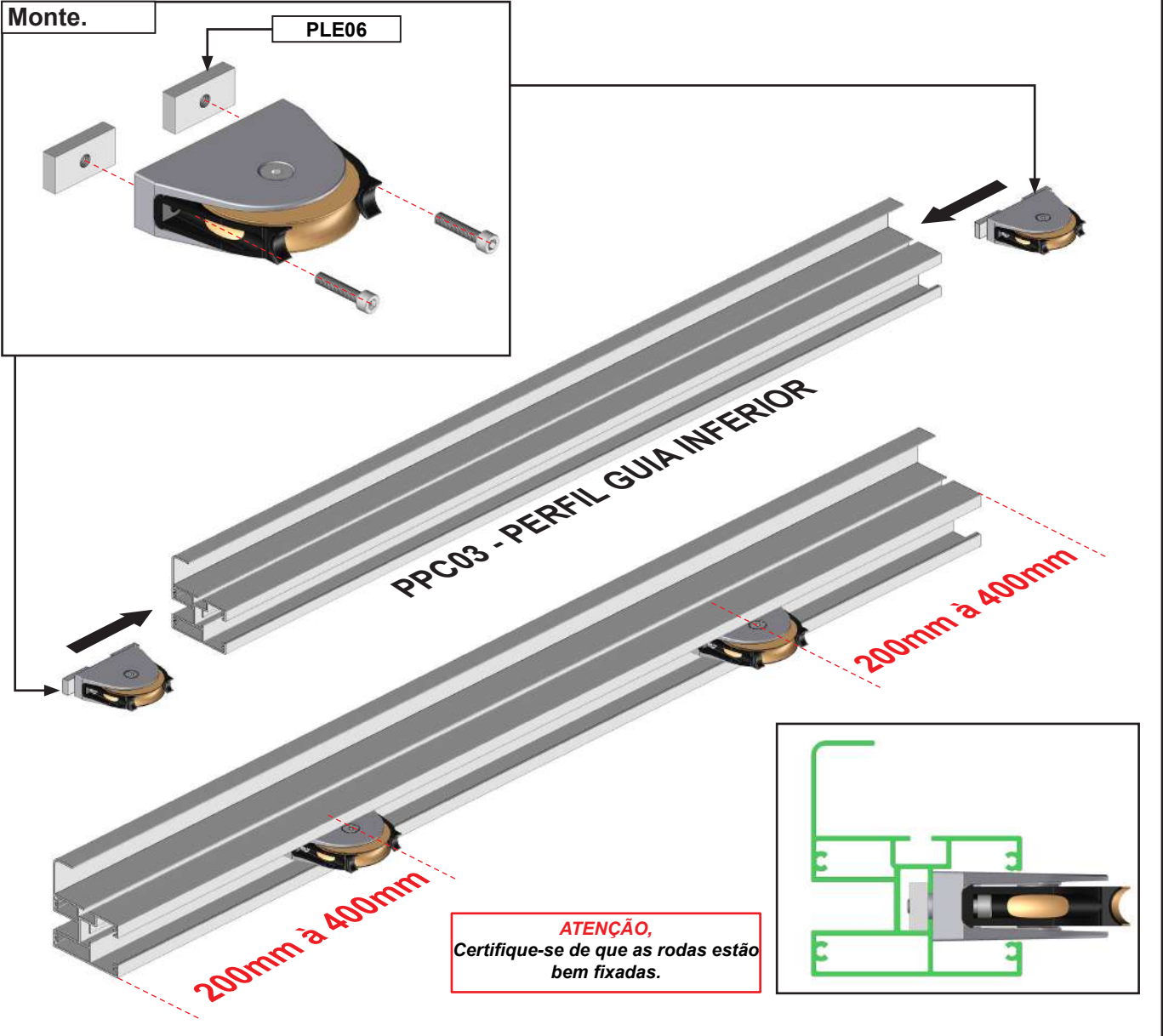
Situação prática.



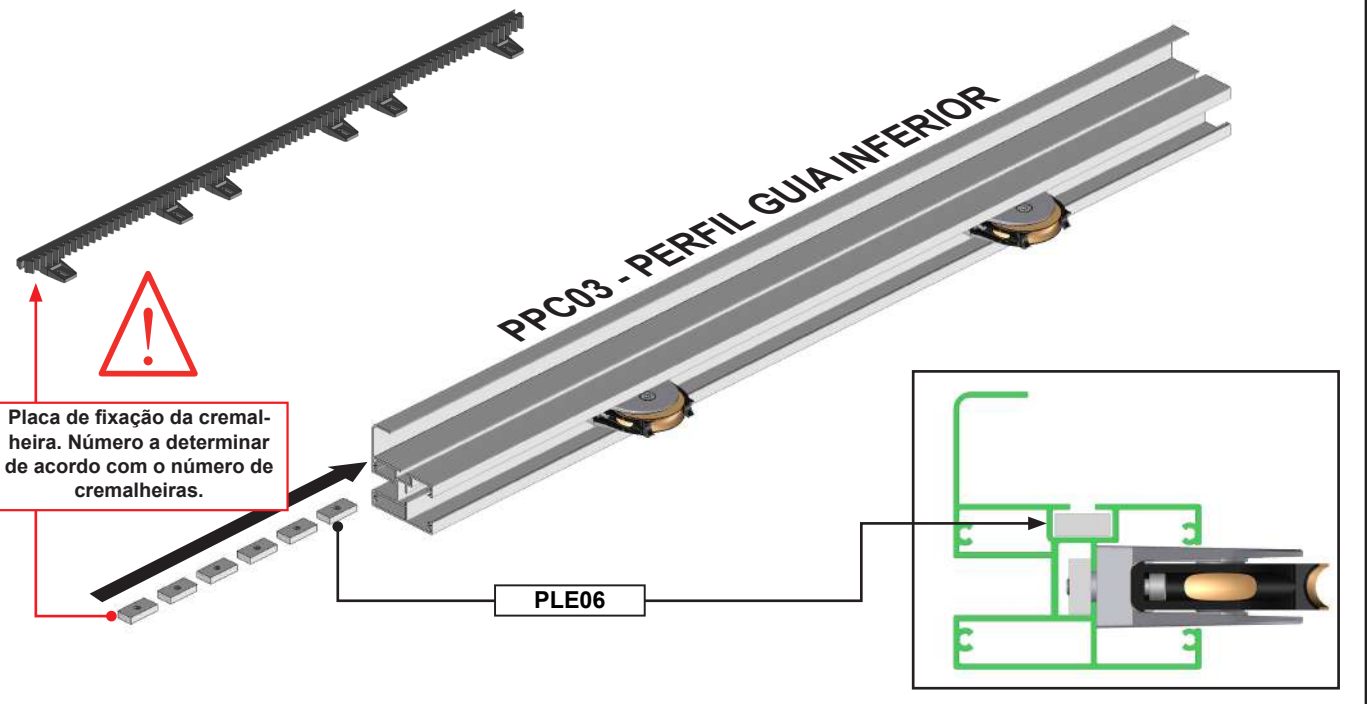
Resumo :

1 - Preparação do perfil guia inferior.....	Página 5
2 - Pré-monte as placas das cremalheiras.....	Página 5
3 - Montagem da estrutura inferior.....	Página 6
4 - Montagem do enchimento PB06 02.....	Página 7
5 - Montagem do perfil transversal PPC06.....	Página 8
6 - Montagem do enchimento CL07 02.....	Página 9
7 - Montagem do perfil guia superior PPC04.....	Página 10
8 - Deslizar os perfis de acabamento ascendentes PPC02.....	Página 10
9 - Montagem das tampas.....	Página 11
10 - Montagem da cremalheira.....	Página 11
11 - Instalação do trilho.....	Página 13
12 - Instalação do portão no trilho e nivelamento.....	Página 14
13 - Montagem da peça guia.....	Página 14
14 - Instalação da peça guia.....	Página 15
15 - Instalação da peça de guia (continuação).....	Página 16
16 - Instalação do motor.....	Página 17
17 - Fixação do motor.....	Página 18
18 - Controlo do movimento.....	Página 19
19 - Instalação do batente de abertura.....	Página 19
20 - Instalação do fecho.....	Página 20
21 - Instalação dos batentes mecânicos do motor.....	Página 21
22 - Preparação da motorização.....	Página 22
23 - Ligação e programação.....	Página 22
24 - Opção peça vibratória.....	Página 22

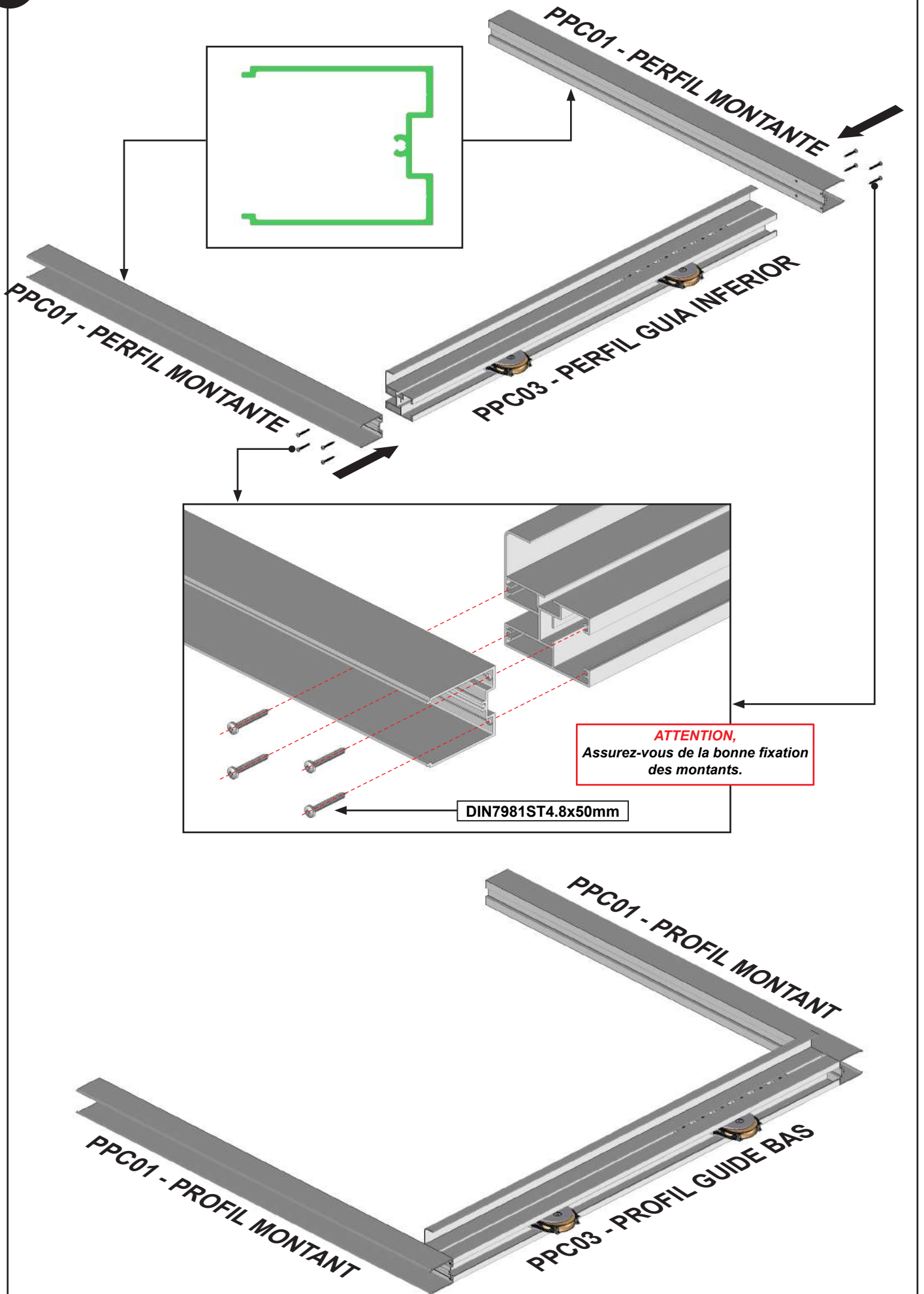
1 Preparação do perfil guia inferior PPC03.



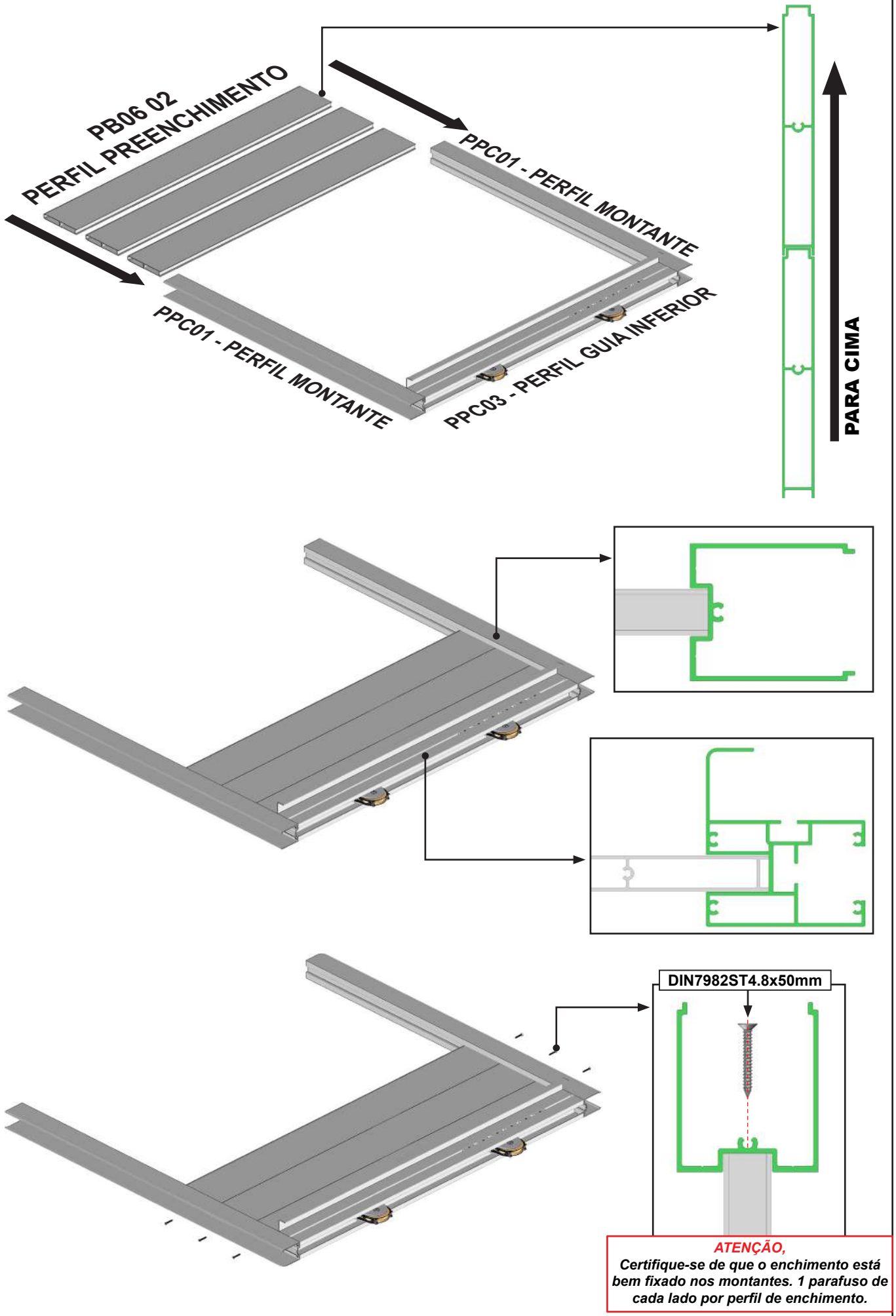
2 Pré-monte as placas das cremalheiras.



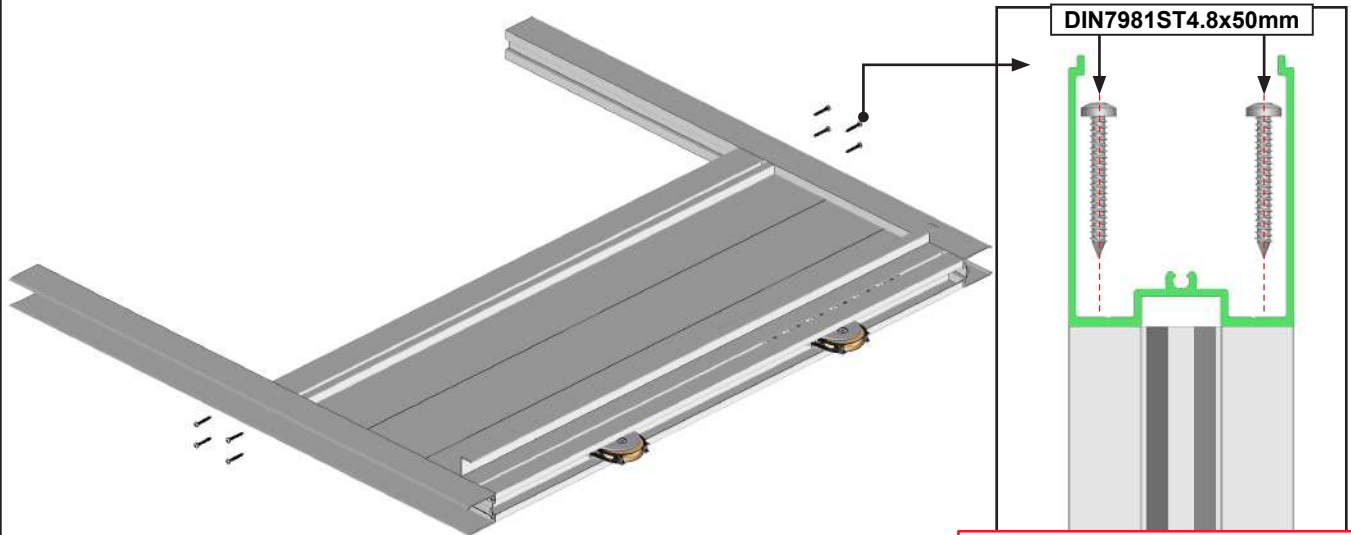
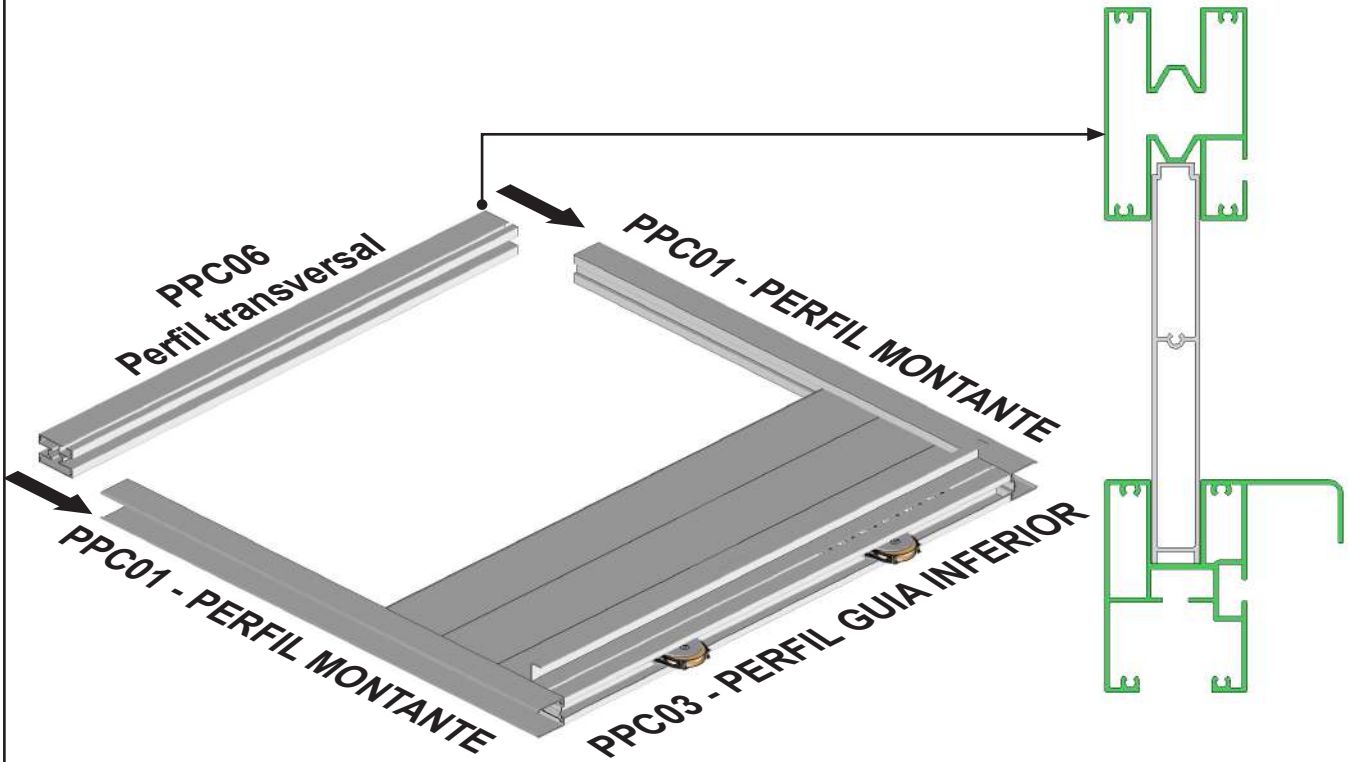
3 Montagem da estrutura inferior.



4 Assemblage du remplissage PB06 02.

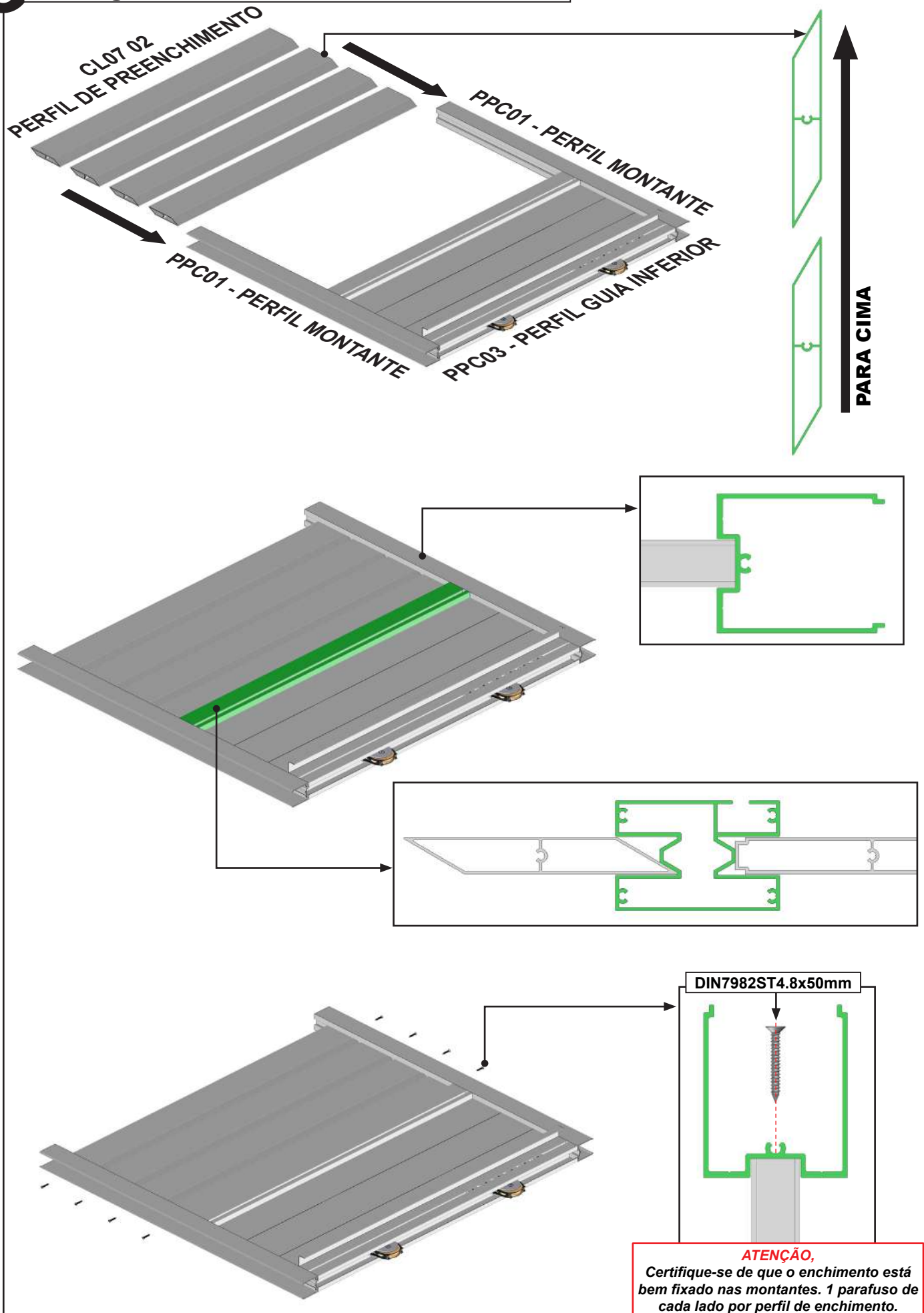


5 Montagem do perfil transversal PPC06.

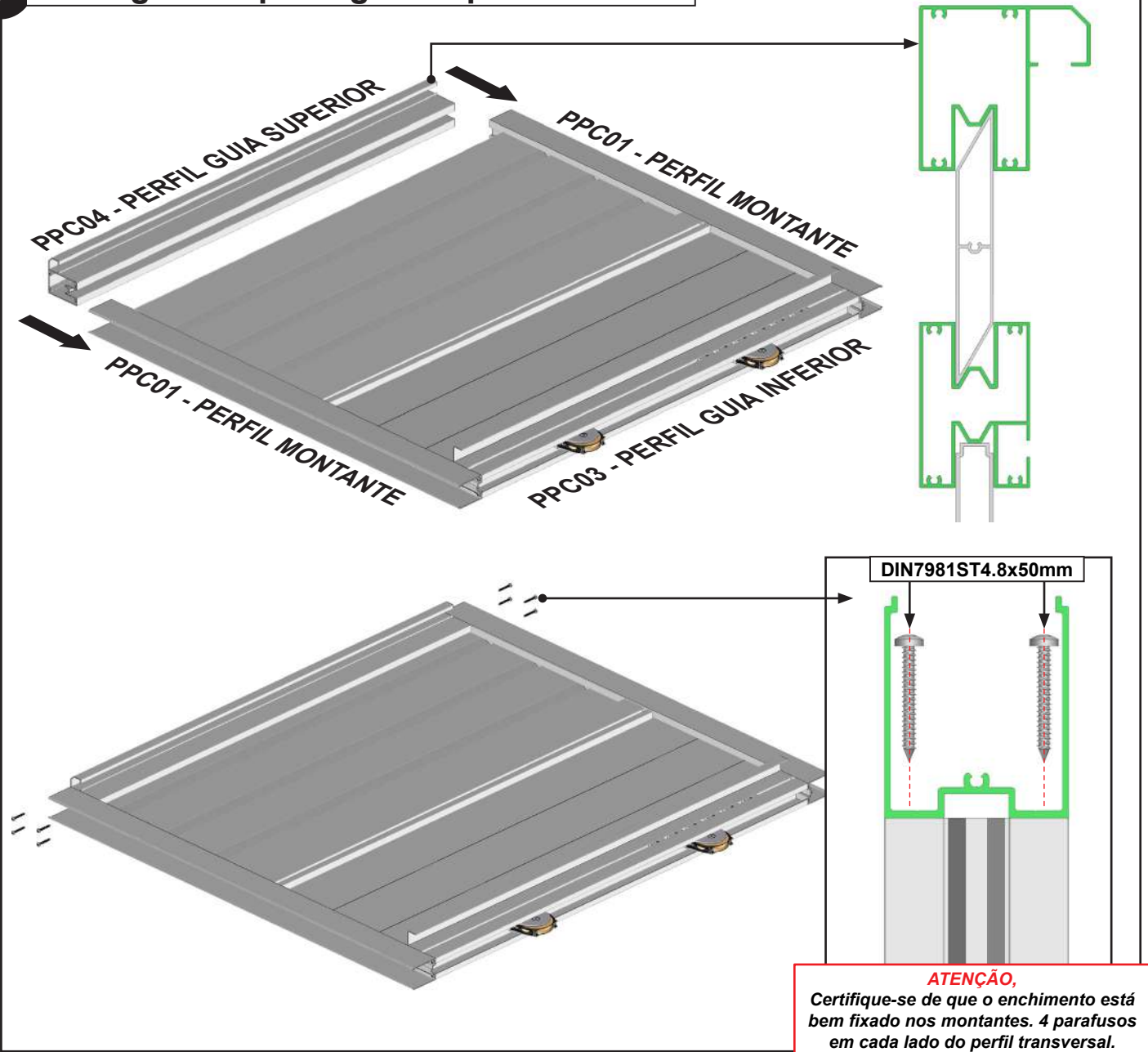


ATENÇÃO,
Certifique-se de que o enchimento está bem fixado nos montantes. 4 parafusos em cada lado do perfil transversal.

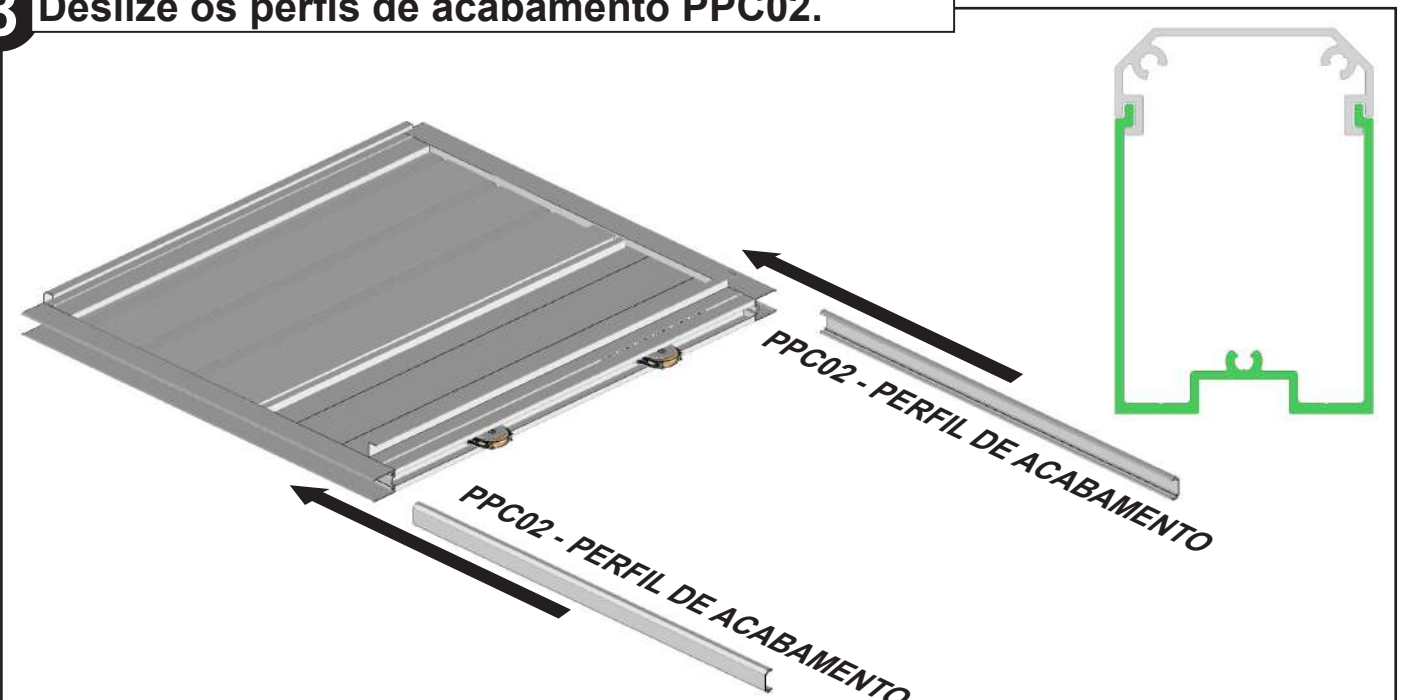
6 Montagem do enchimento CL07 02.



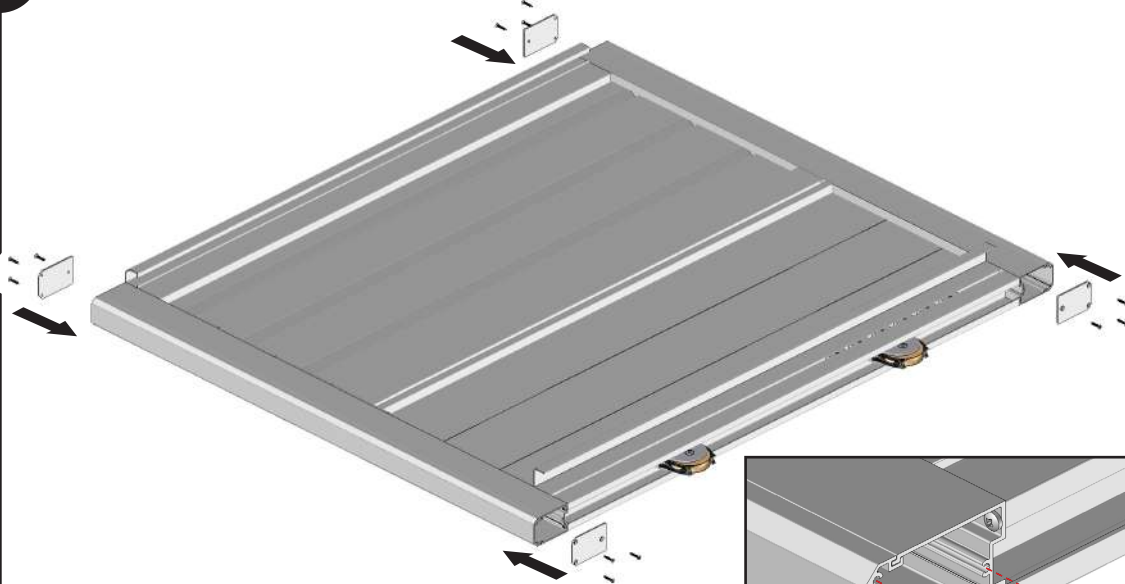
7 Montagem do perfil guia superior PPC04.



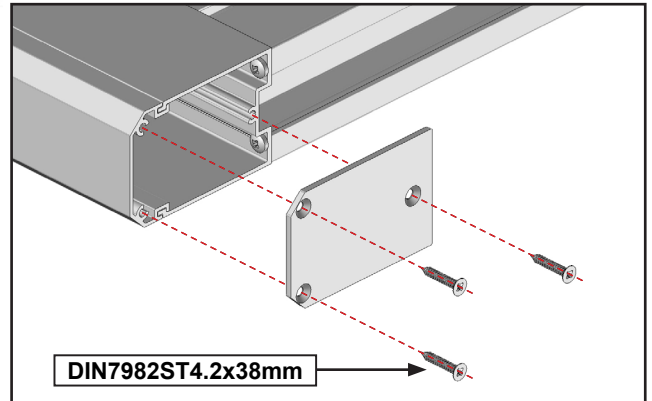
8 Deslize os perfis de acabamento PPC02.



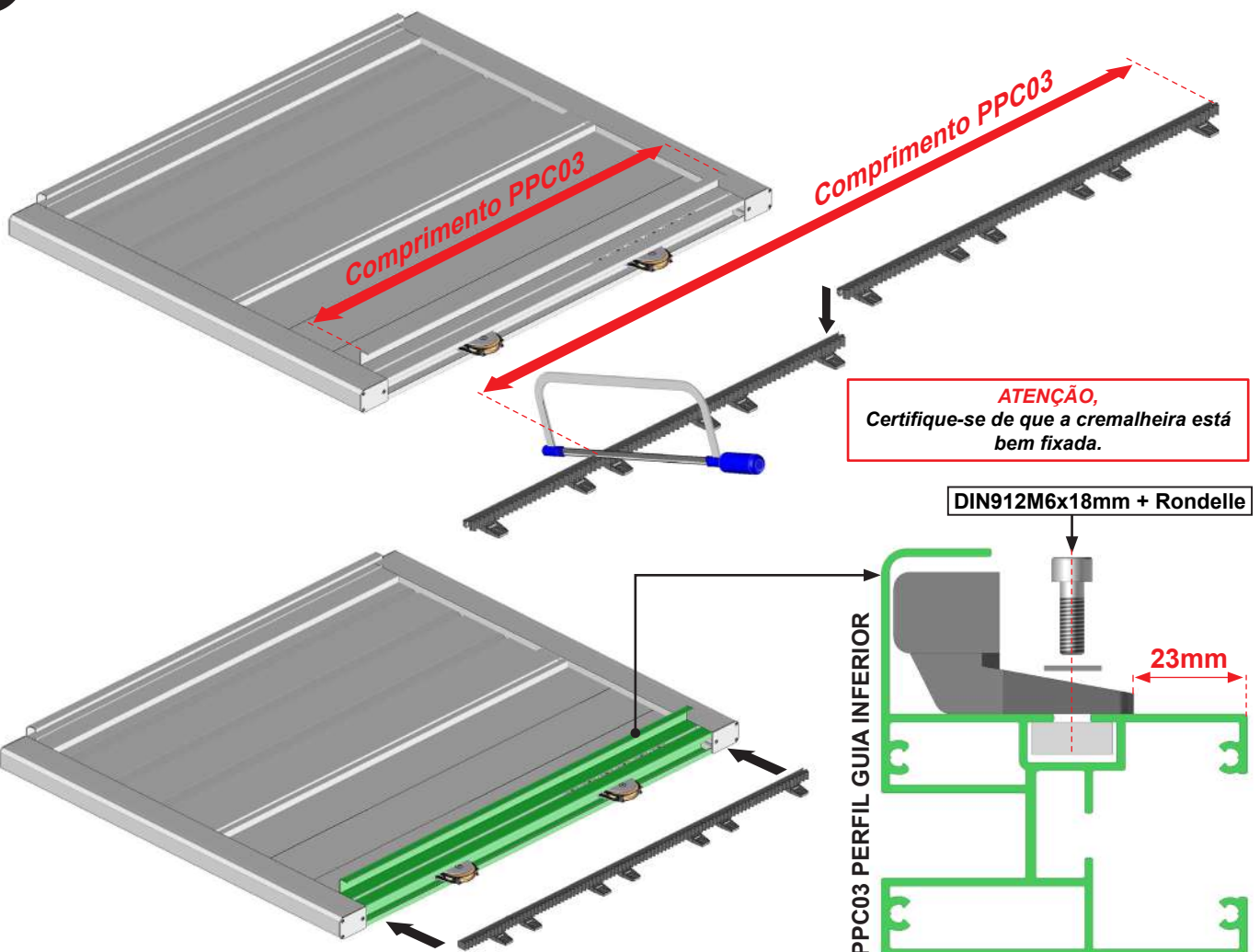
9 Montagem das tampas.



IMPORTANTE,
Para portões com mais de 3,5 m de largura,
consulte o parágrafo 24 na página 22. Retome a
montagem no parágrafo abaixo.

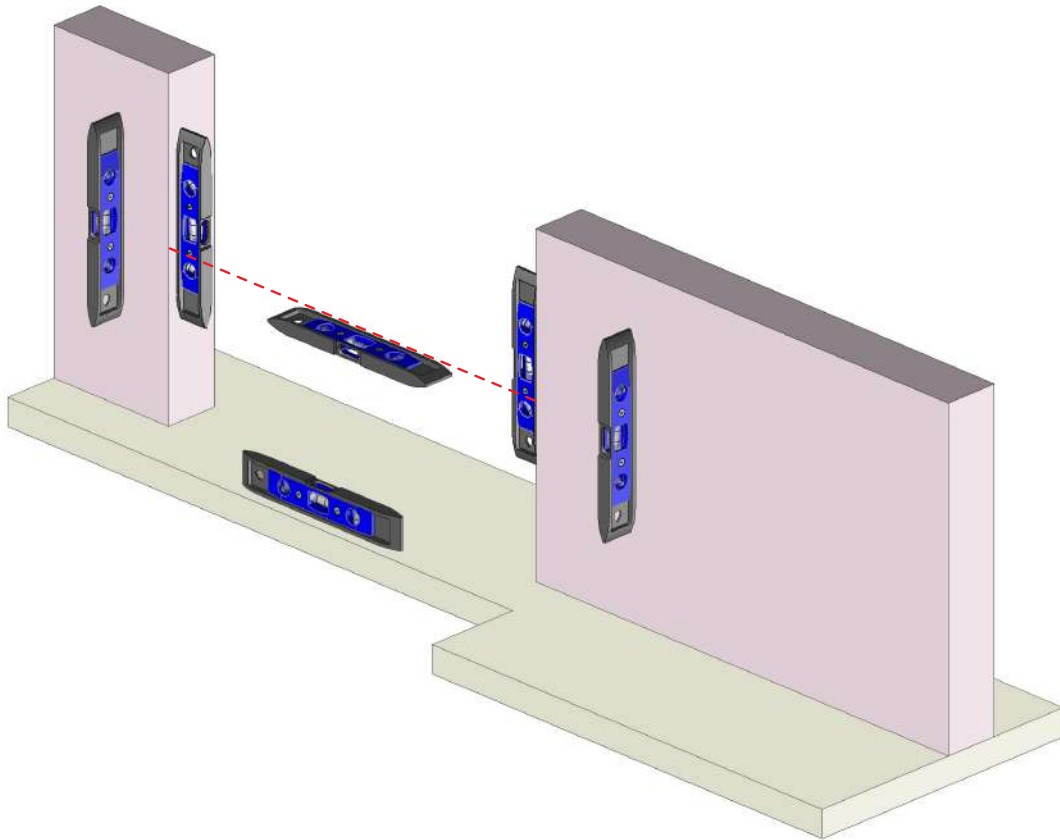


10 Montagem da cremalheira.



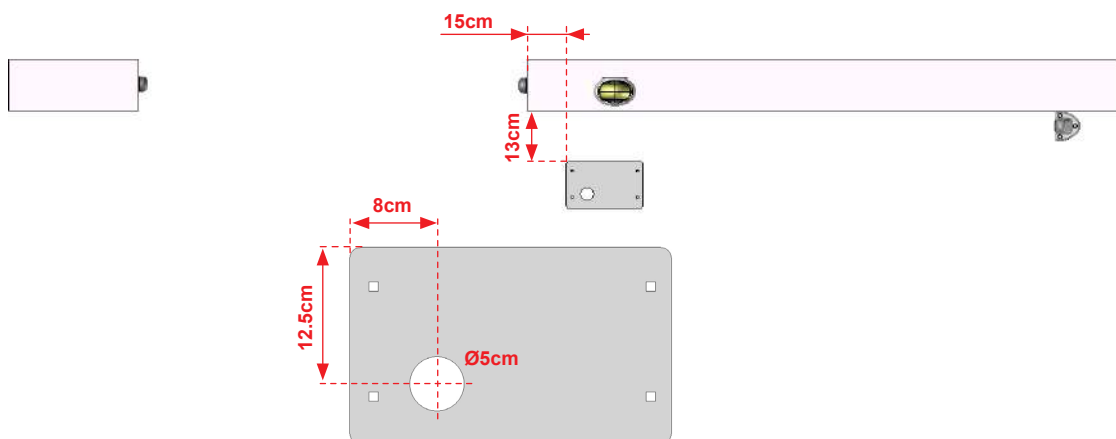
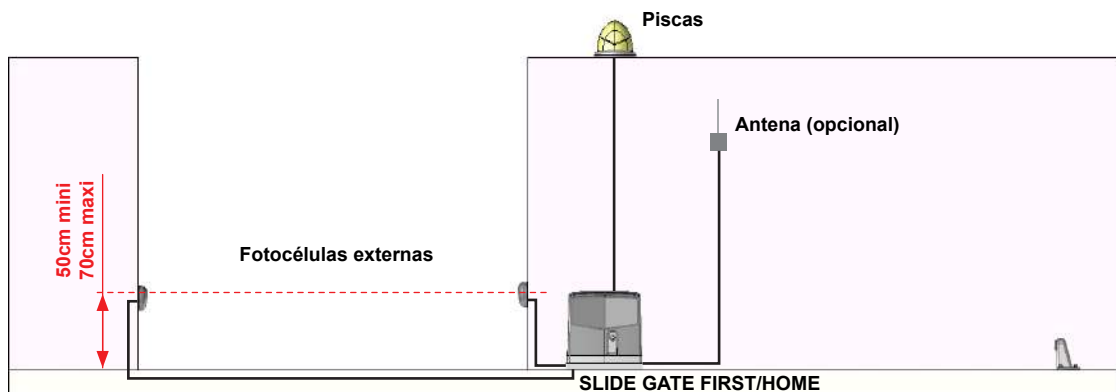
INSTALAÇÃO DO PORTAL

Verifique o nível e a planicidade das paredes e do piso. Em caso de níveis inadequados ou falta de planicidade, realize as operações necessárias para reajustar o conjunto.

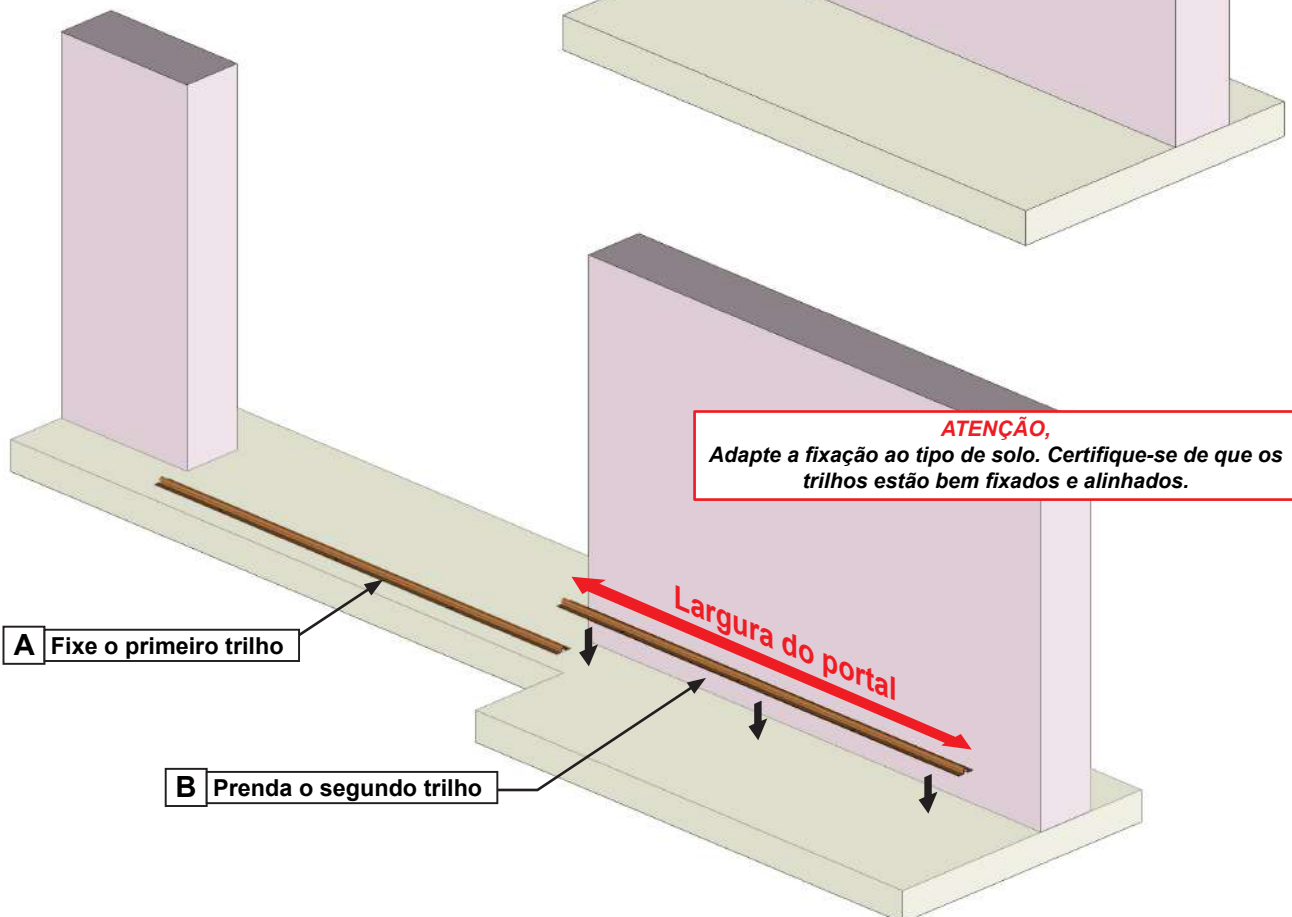
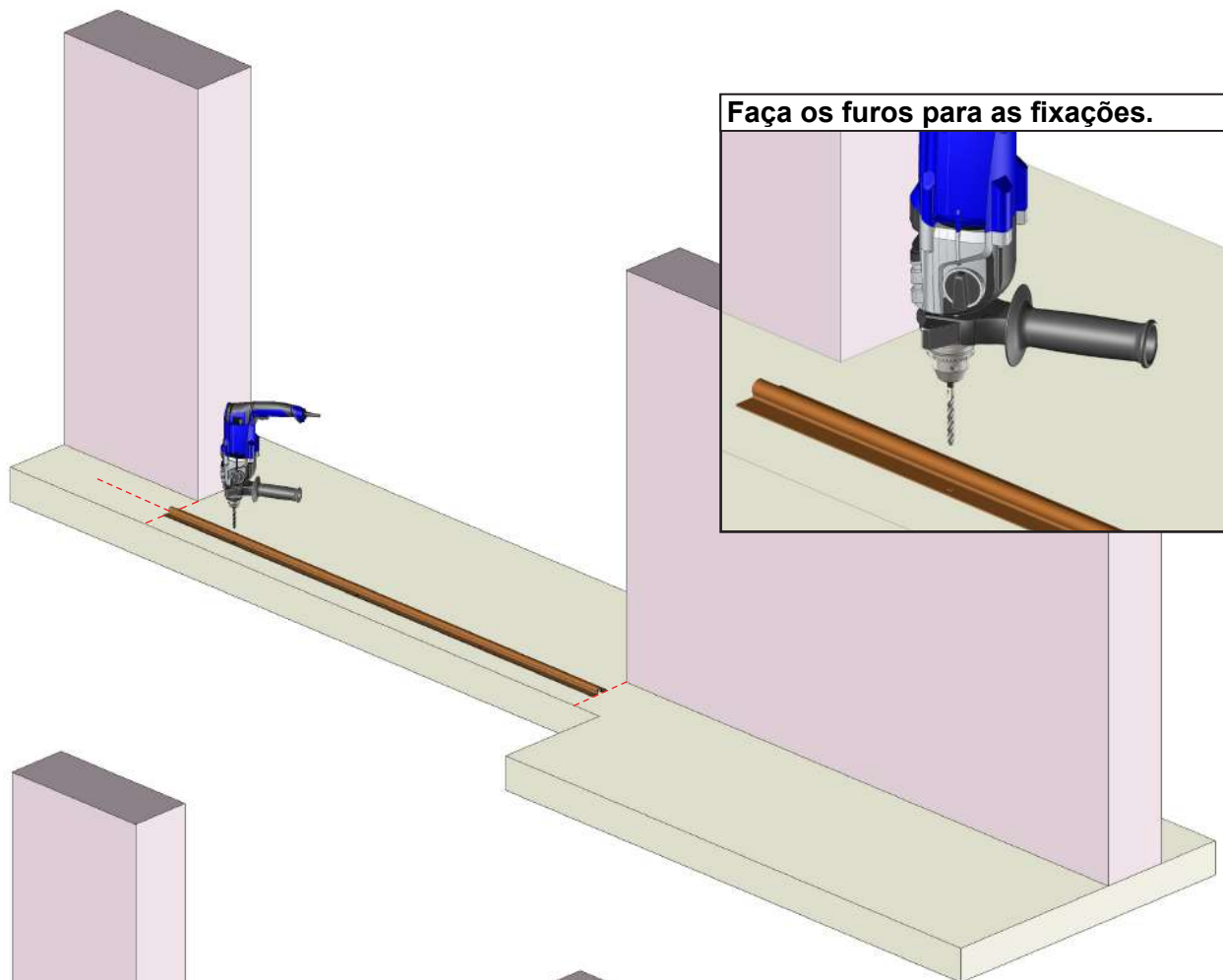
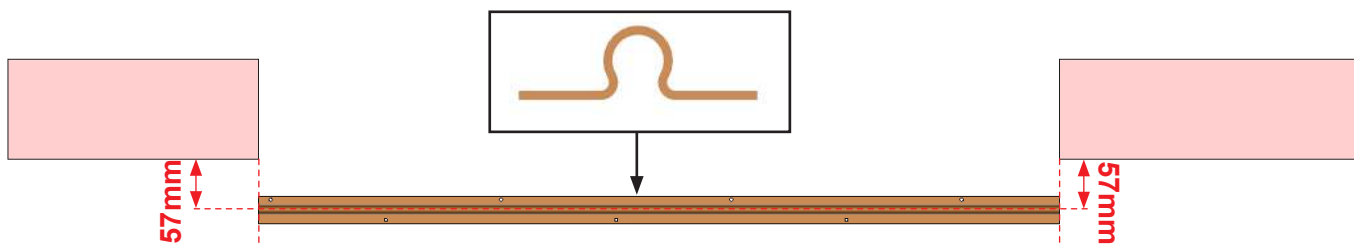


Descrição da parte elétrica:

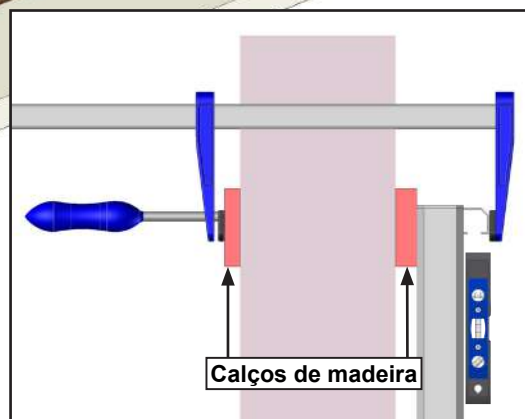
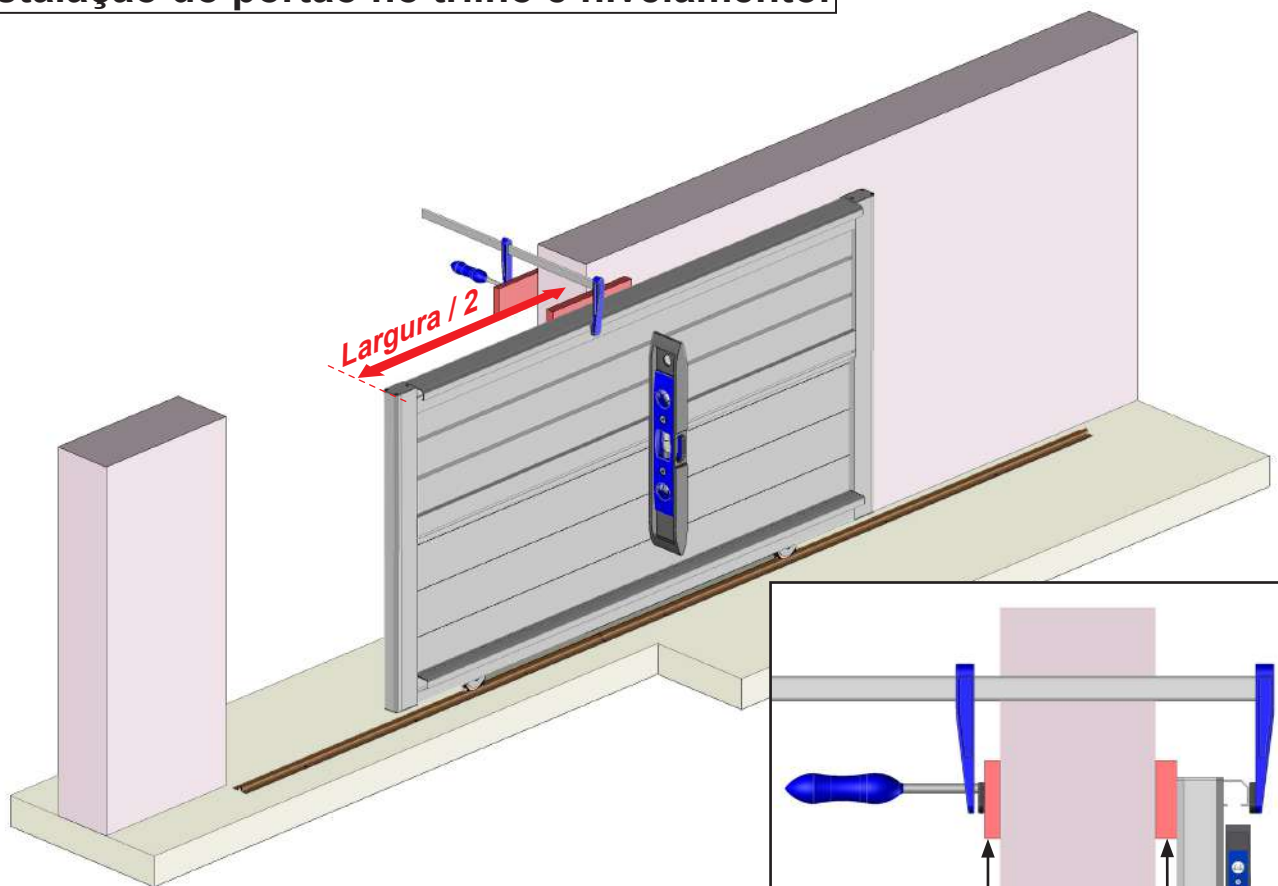
Certifique-se de que os componentes estão corretamente posicionados, de modo a evitar qualquer colisão. Motor SLIDE GATE PRO: consulte o manual do motor.



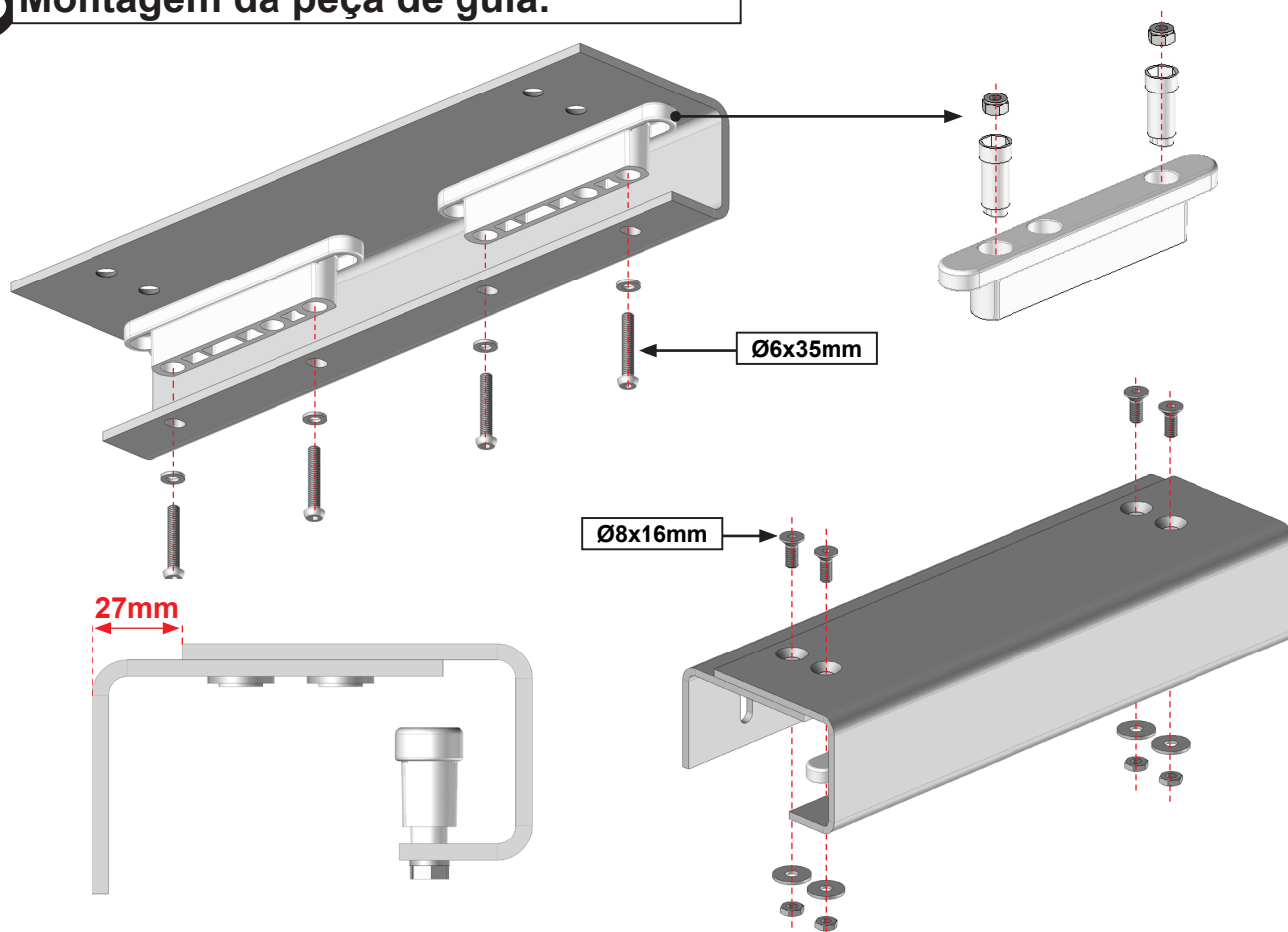
11 Instalação do trilho.



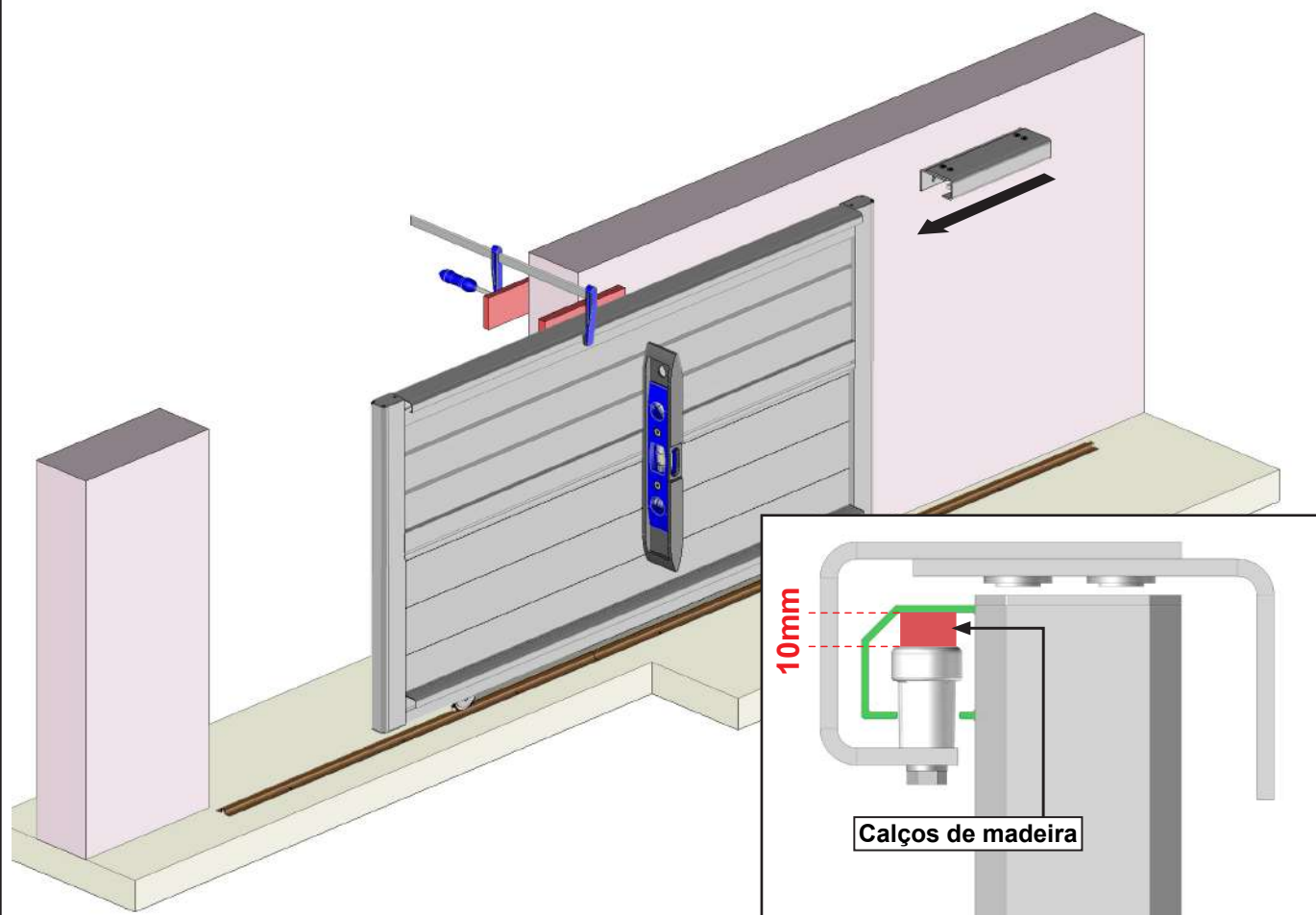
12 Instalação do portão no trilho e nivelamento.



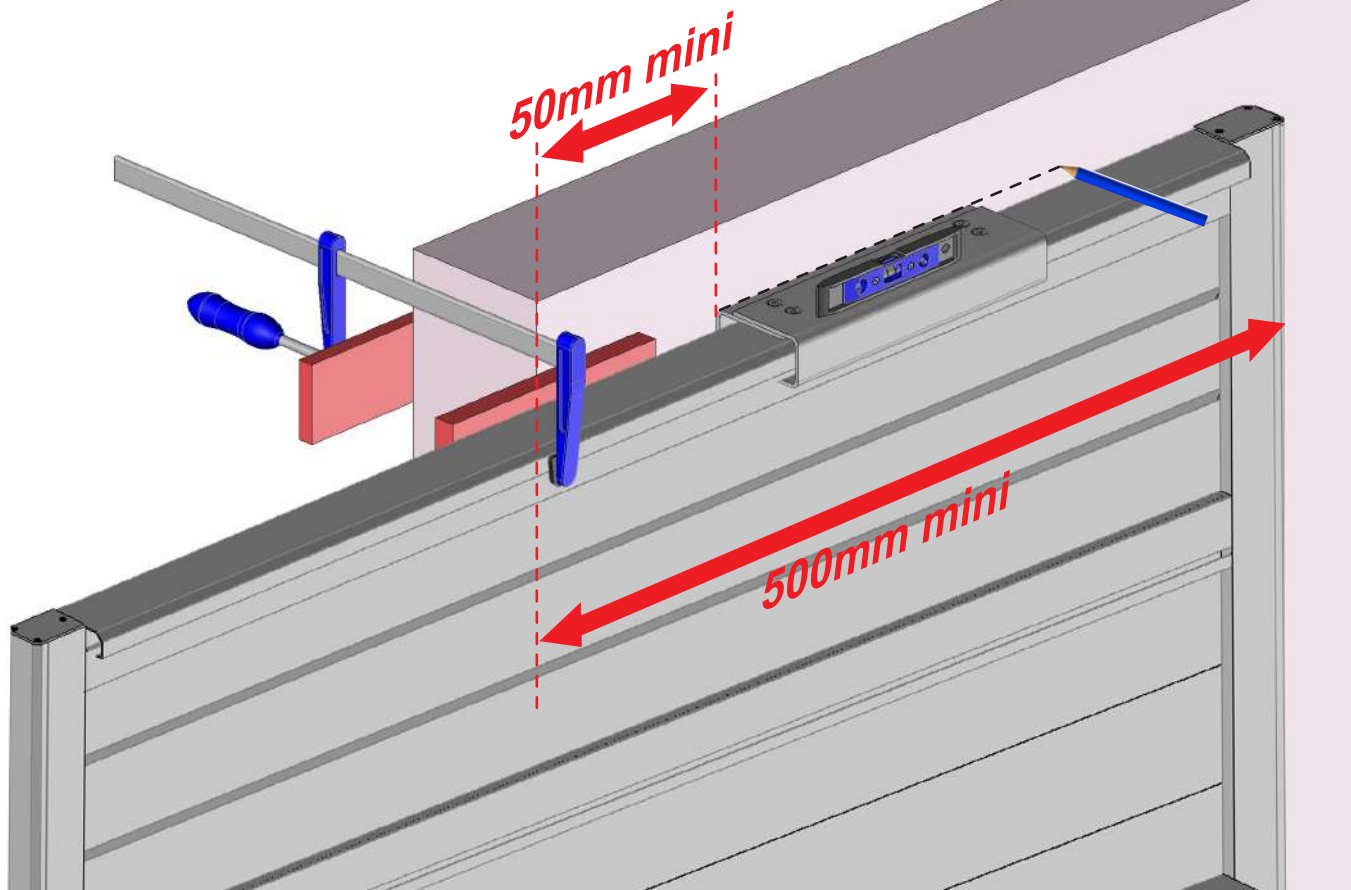
13 Montagem da peça de guia.



14 Instalação da peça de orientação.



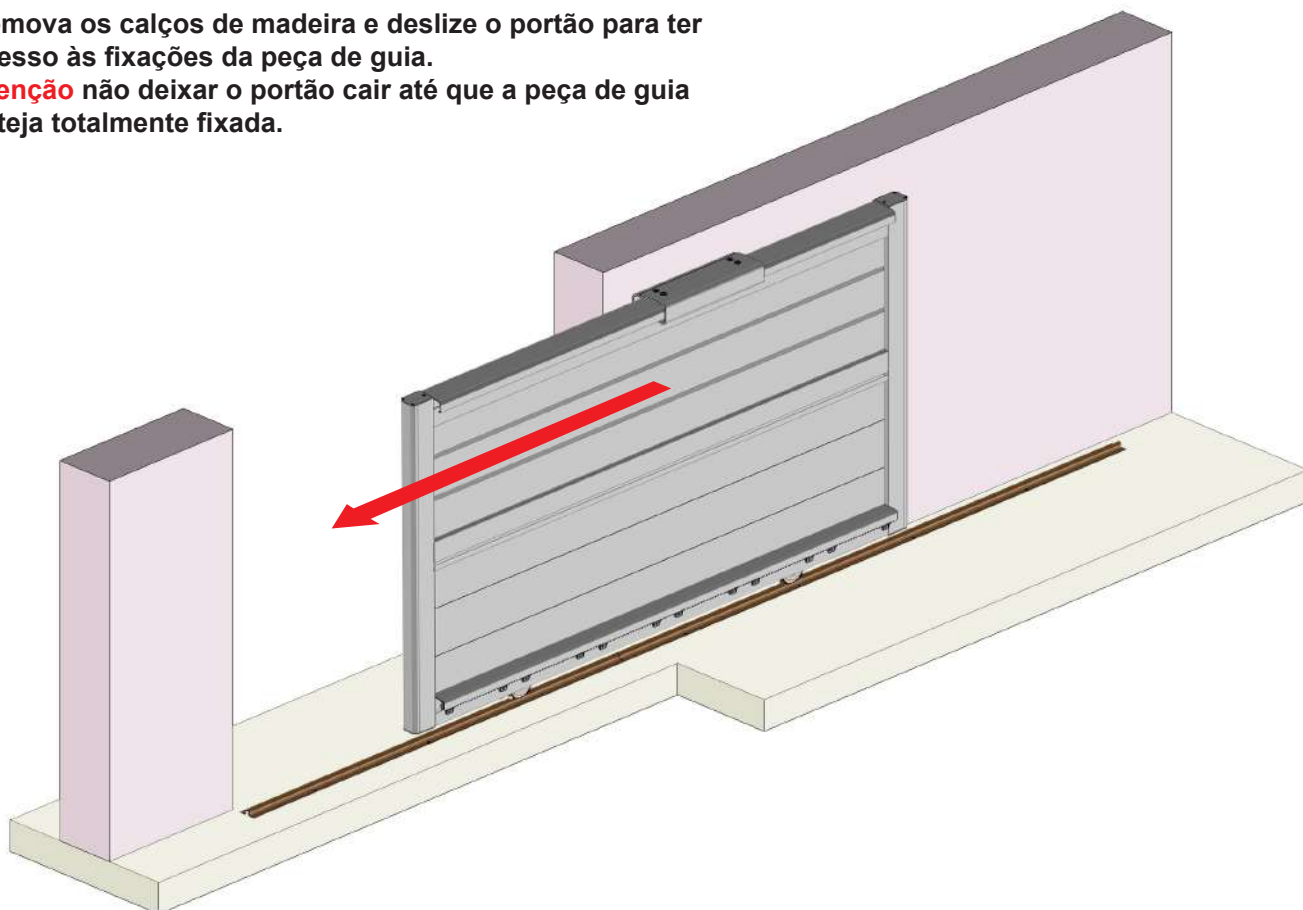
ATENÇÃO,
A cobertura do portão, na posição fechada do lado da peça de guia, em relação à parede deve ser de, no mínimo, 500 mm.



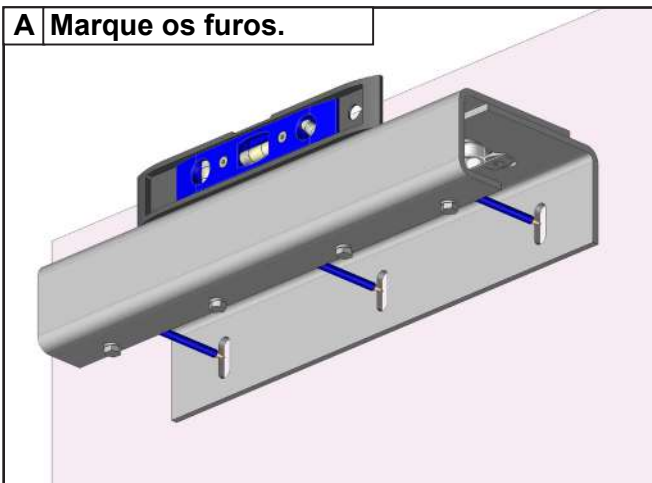
15 Instalação da peça de orientação contínua.

Remova os calços de madeira e deslize o portão para ter acesso às fixações da peça de guia.

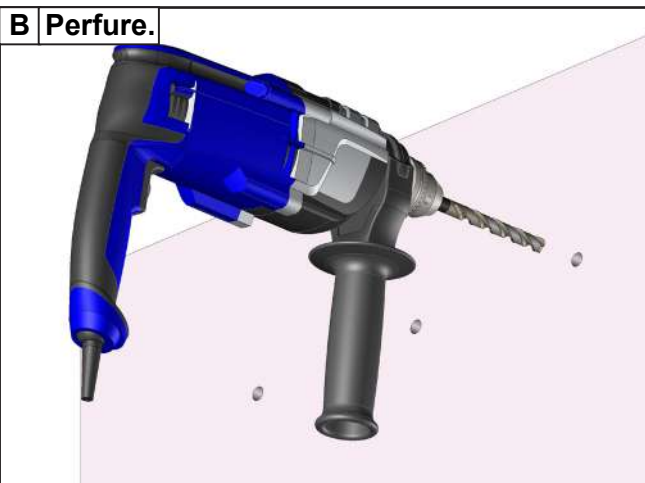
Atenção não deixar o portão cair até que a peça de guia esteja totalmente fixada.



A Marque os furos.



B Perfure.

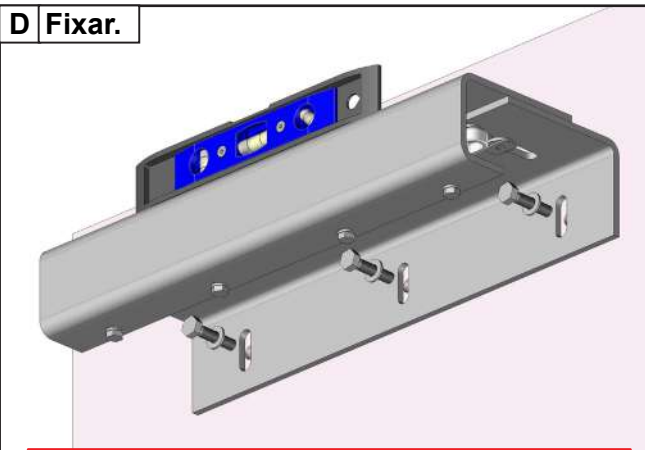


C



Adapte a fixação ao tipo de parede. Kit de fixação Ø8 mm não fornecido. Para fixações com cimento químico, consulte as instruções fornecidas com o cimento.

D Fixar.

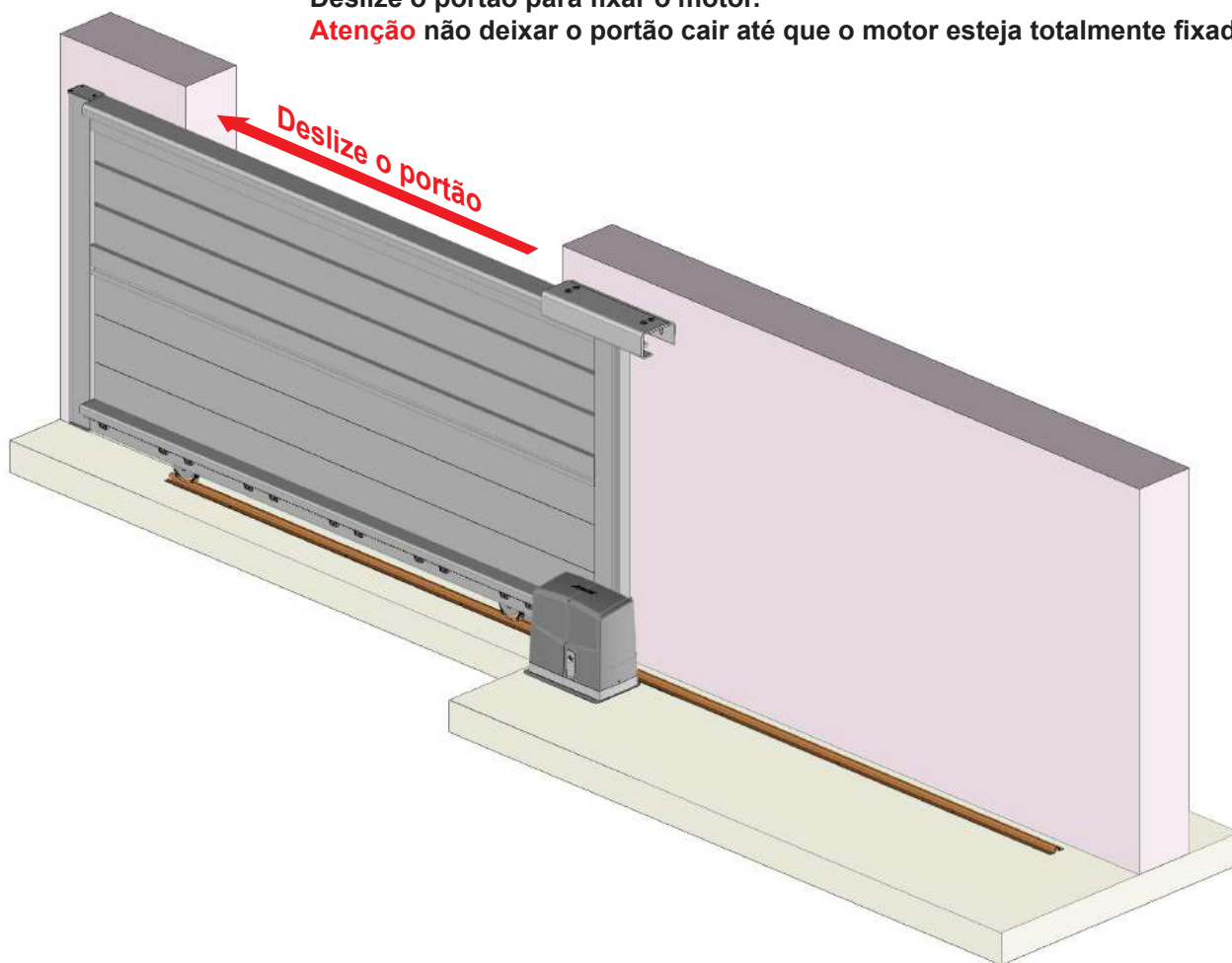


ATENÇÃO,
Certifique-se de que a peça de orientação está bem fixada.
Risco de queda

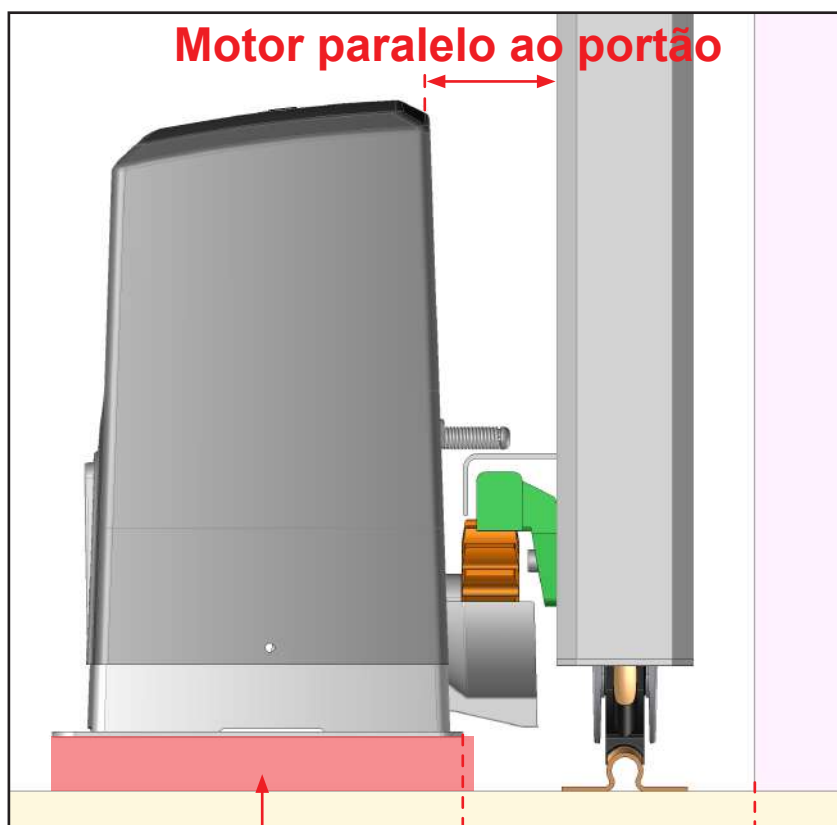
16 Instalação do motor.

Deslize o portão para fixar o motor.

Atenção não deixar o portão cair até que o motor esteja totalmente fixado.



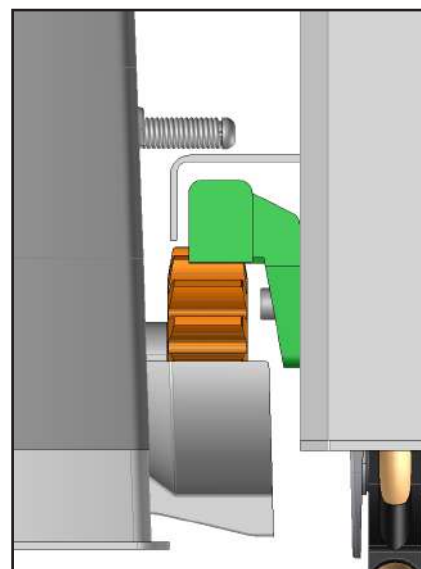
Motor paralelo ao portão



Elevação de 25 mm
Não fornecida

130mm

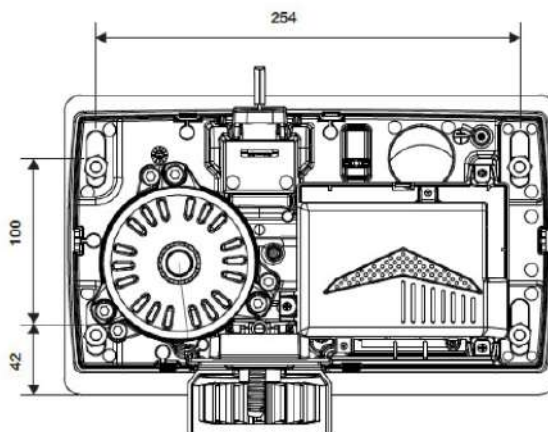
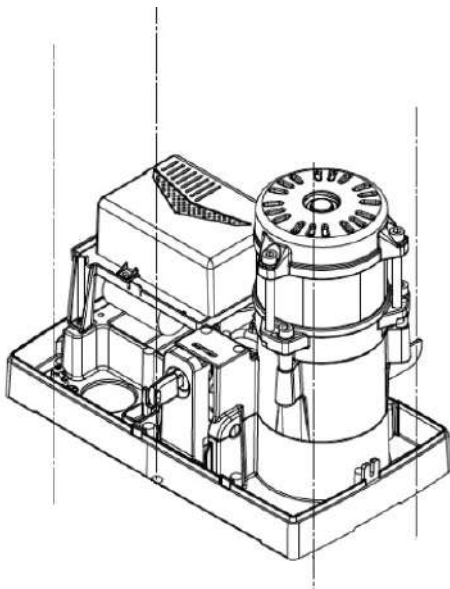
ATENÇÃO ÀS COLISÕES
Certifique-se de que o motor e o seu interruptor de fim de curso não colidem com os elementos do portão.



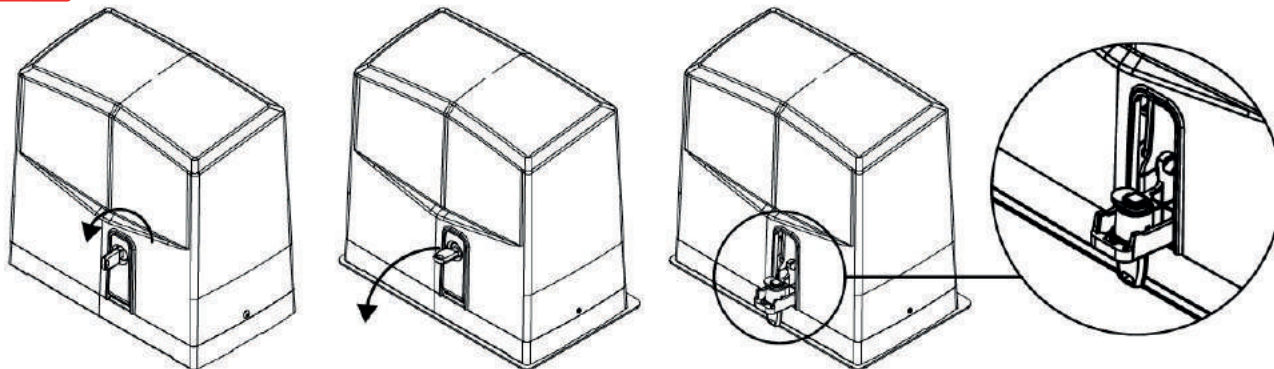
17 Fixação do motor.



Adapte a fixação ao tipo de solo. Kit de fixação não fornecido. Para fixações com selante químico, consulte as instruções fornecidas com o selante.

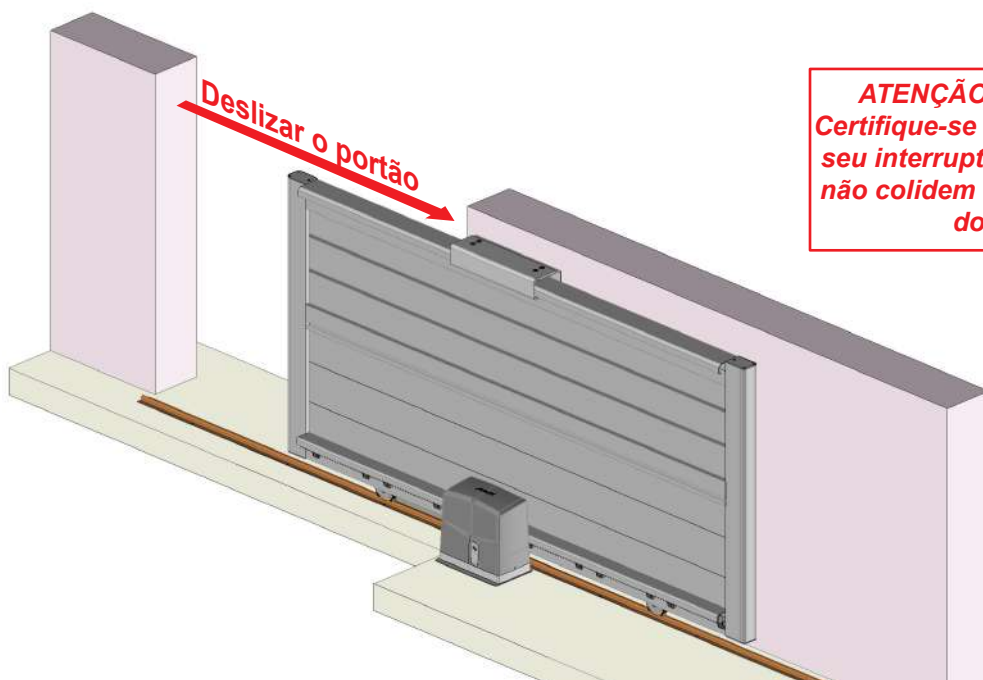


Desbloqueie o motor.



Deslize o portão para encaixá-lo no motor.

Atenção não deixar o portão cair até que o motor esteja totalmente fixado.

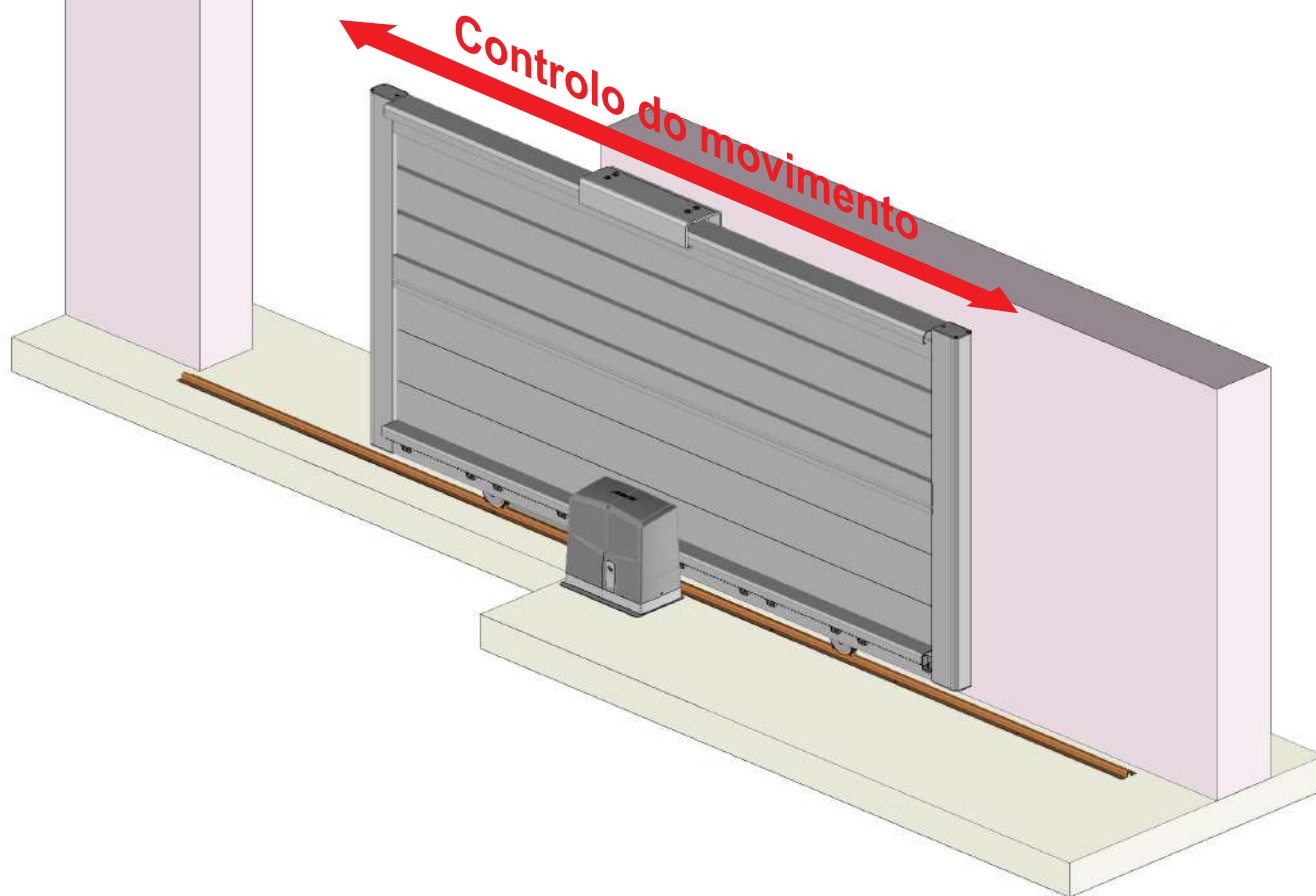


ATENÇÃO ÀS COLISÕES
Certifique-se de que o motor e o seu interruptor de fim de curso não colidem com os elementos do portão.

18 Controlo do movimento.

Deslize o portão para validar o movimento. Verifique o movimento ao nível do motor, o portão deve deslizar sem esforço.

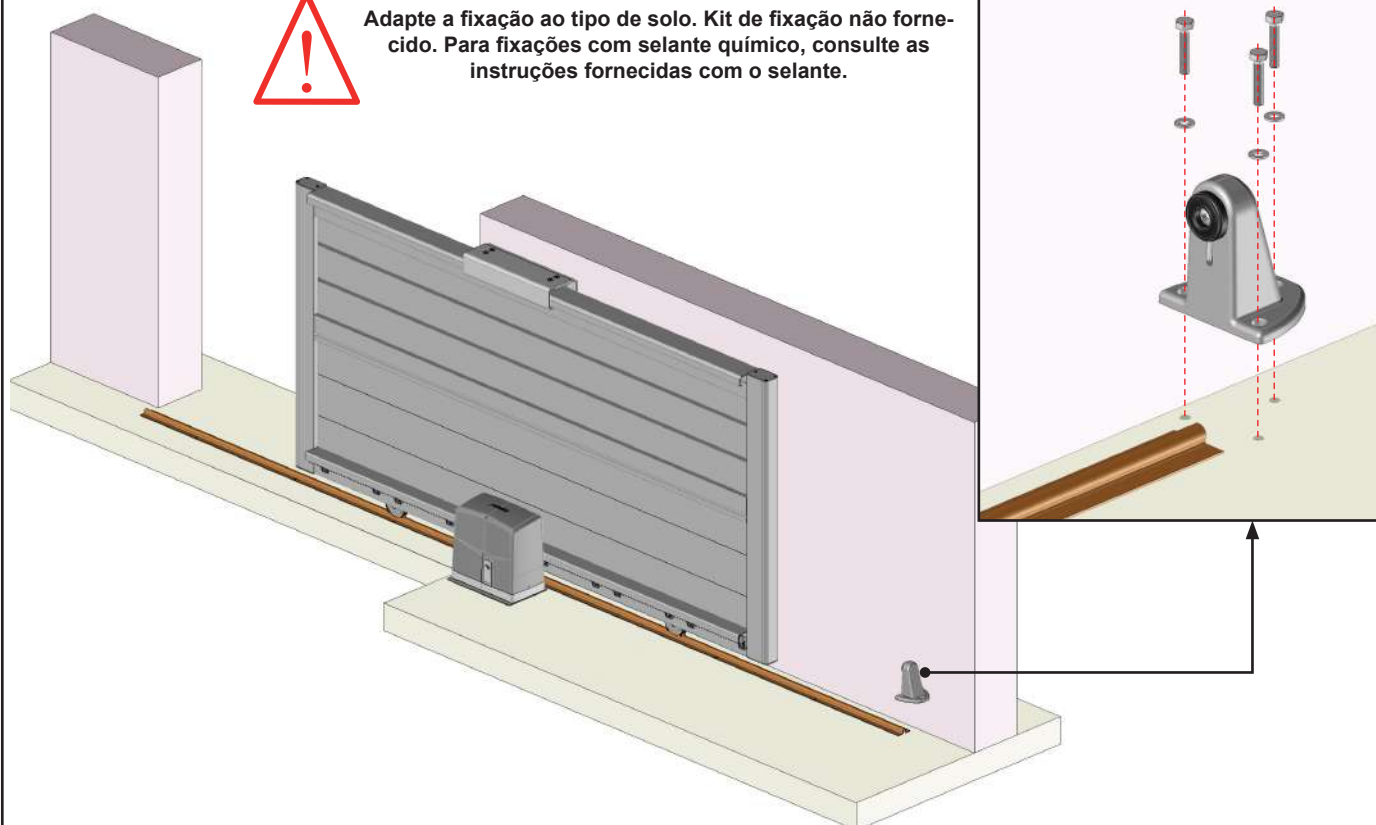
Atenção não deixar o portão cair até que o motor esteja totalmente fixado.



19 Instalação do batente de abertura.

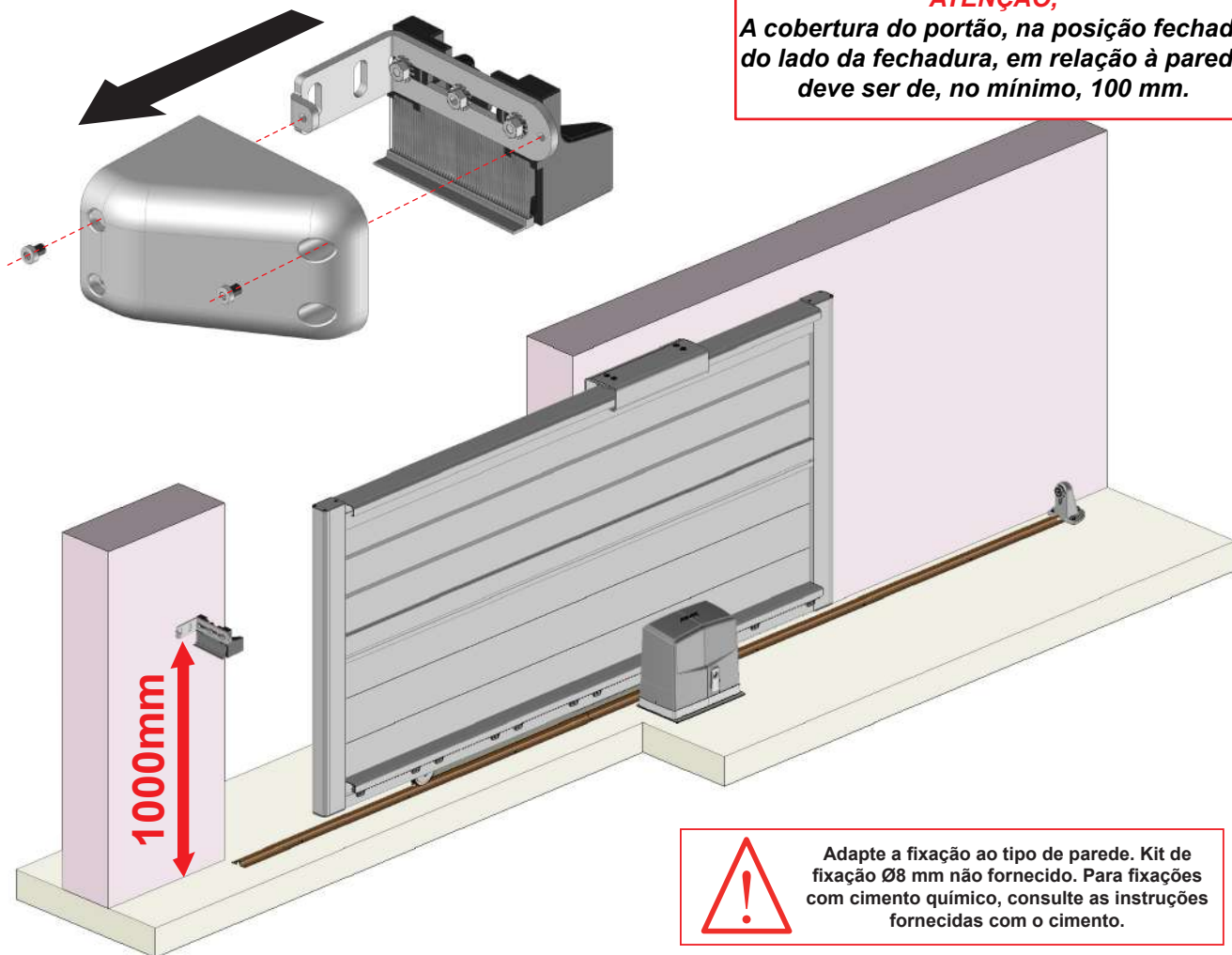



Adapte a fixação ao tipo de solo. Kit de fixação não fornecido. Para fixações com selante químico, consulte as instruções fornecidas com o selante.

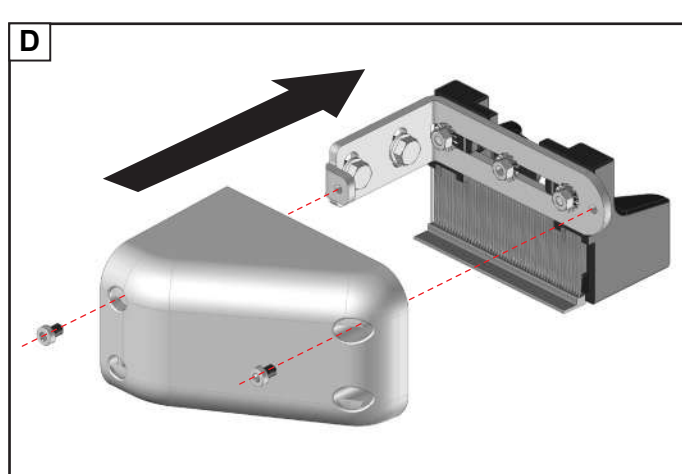
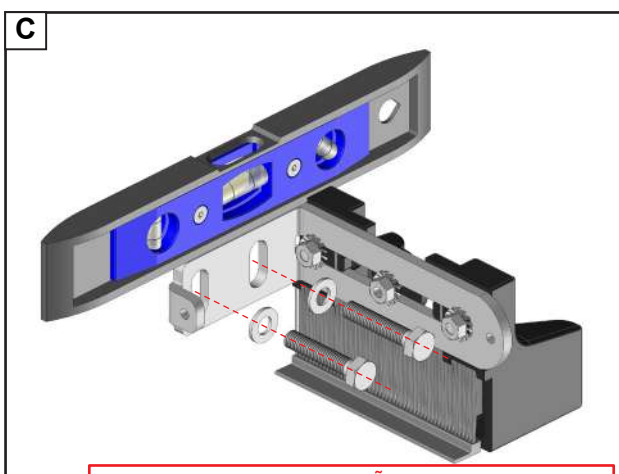
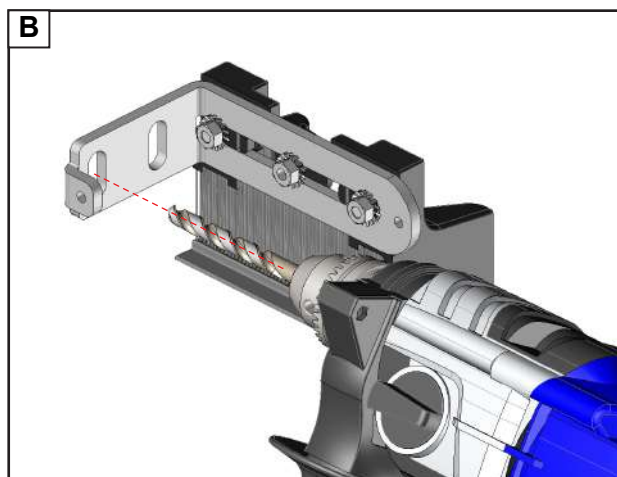
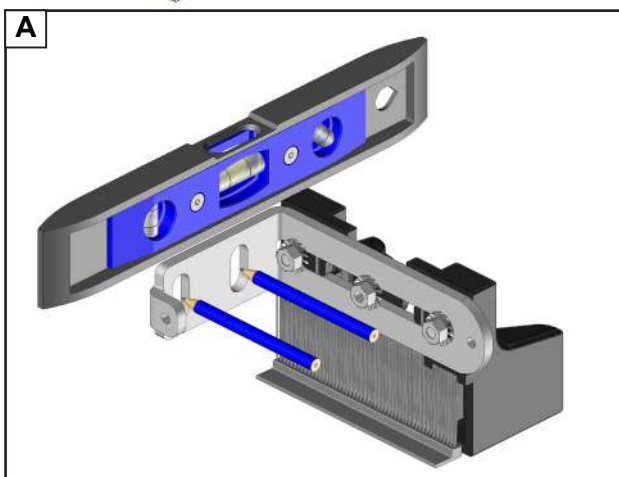


20 Instalação da fechadura.

ATENÇÃO,
A cobertura do portão, na posição fechada do lado da fechadura, em relação à parede deve ser de, no mínimo, 100 mm.

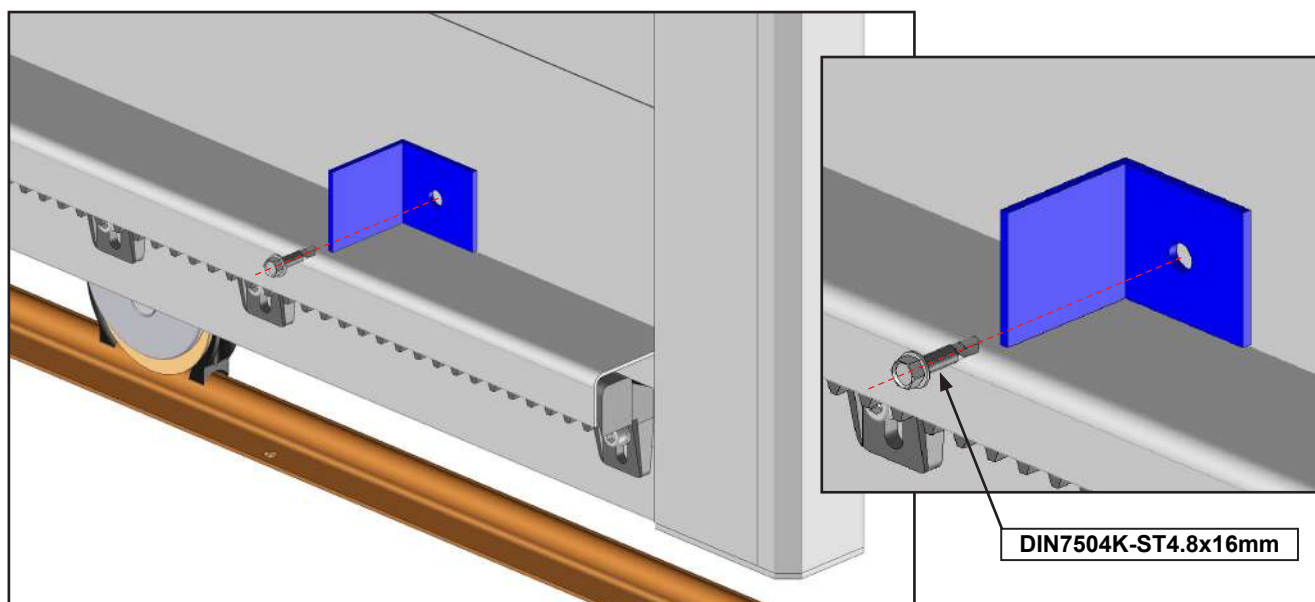
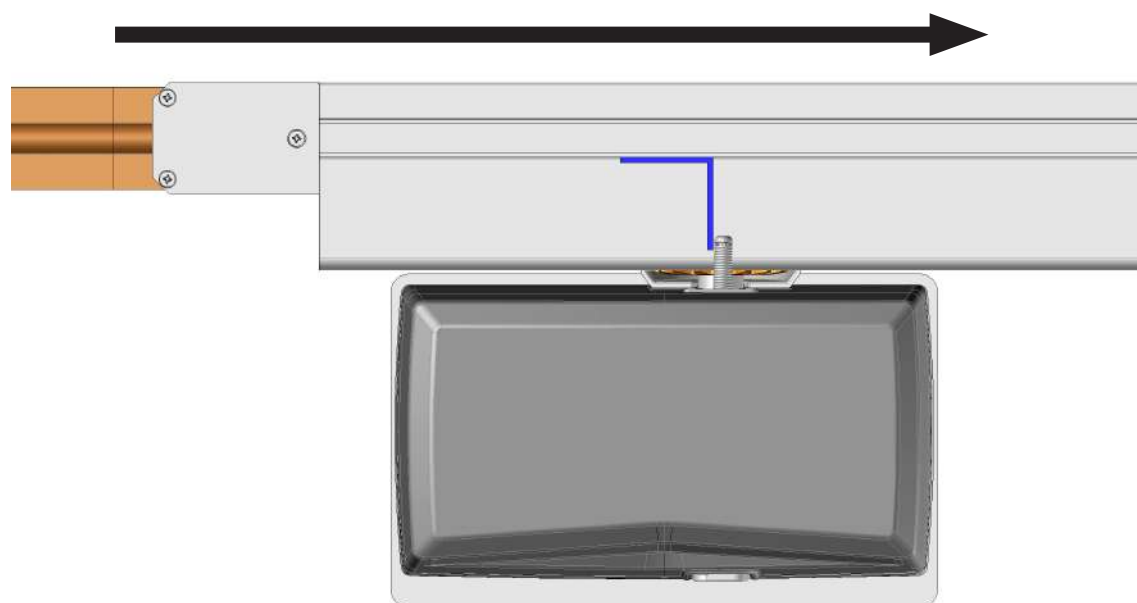
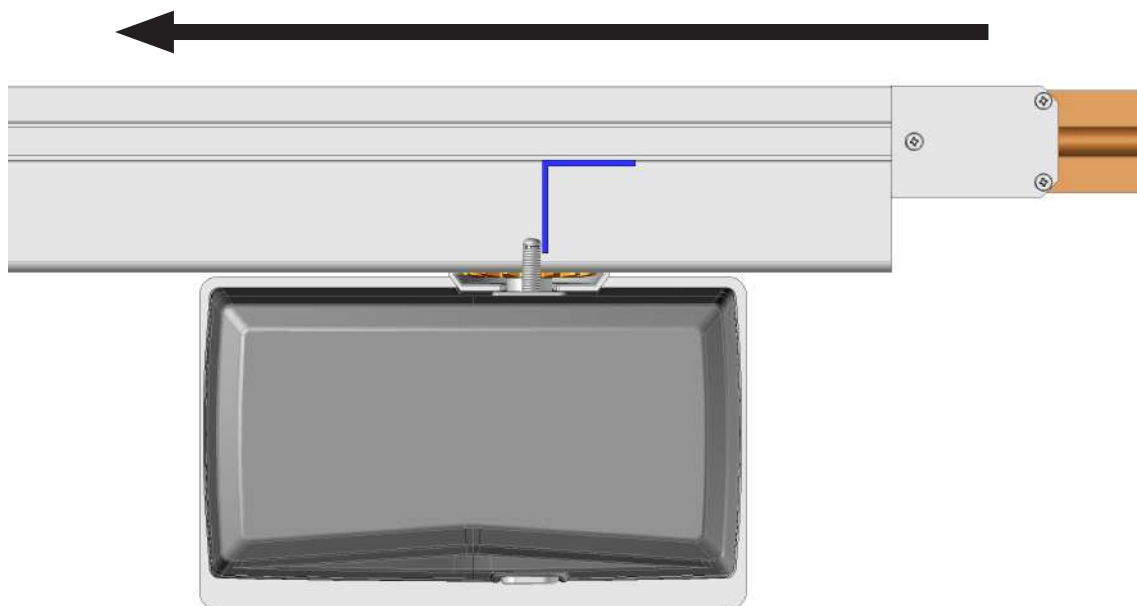


 Adapte a fixação ao tipo de parede. Kit de fixação Ø8 mm não fornecido. Para fixações com cimento químico, consulte as instruções fornecidas com o cimento.

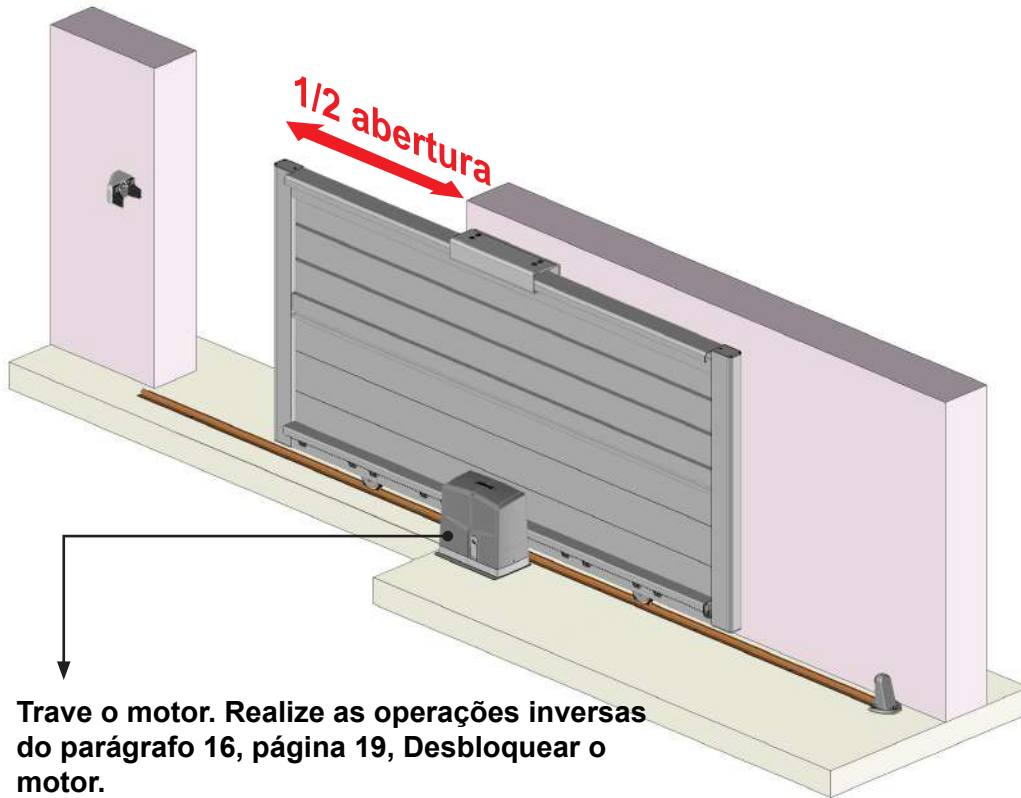


ATENÇÃO,
Certifique-se de que a peça de orientação está bem fixada. Risco de queda

21 Instalação dos batentes mecânicos do motor.



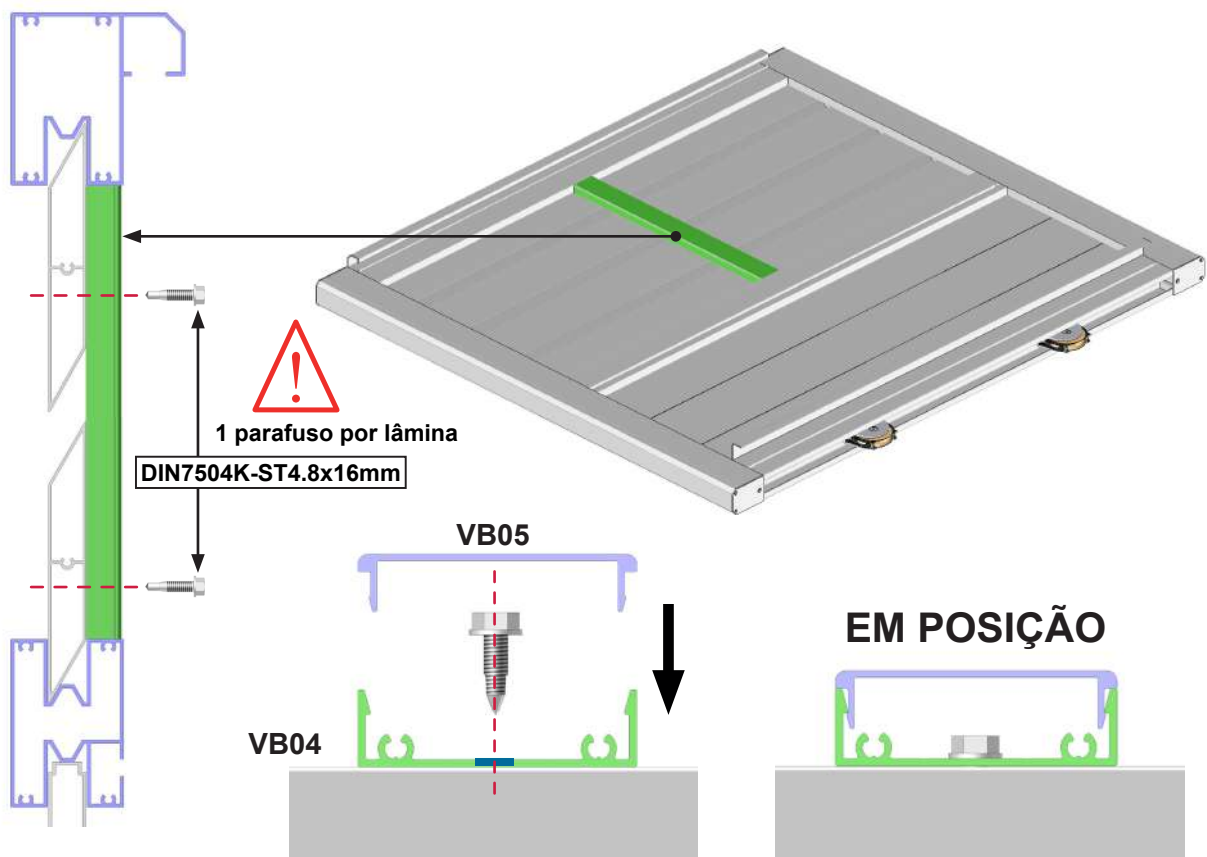
22 Preparação da motorização.



23 Ligação e programação.

Consulte o folheto AUTOMO-SGATE230V fornecido com o kit de motorização.

24 Perfil antivibração. Largura de apenas 3,5 m a 5 m.



AVISO

- Nunca utilize o produto antes de estar completamente fixado. Antes de utilizar o produto, certifique-se de que todos os elementos foram instalados e apertados corretamente.
- Verifique a planicidade da sua parede ou piso. No caso de uma parede ou piso côncavo ou convexo, calce as peças ou o trilho para alinhá-los corretamente. Um mau alinhamento pode causar mau funcionamento, quebra e/ou queda do produto.
- Não utilize o produto quando estiverem a ser realizadas operações de manutenção. Desligue o produto da alimentação elétrica quando estiverem a ser realizadas operações de manutenção.
- Não deixe as crianças brincarem com os dispositivos de comando. Coloque os dispositivos de comando à distância fora do alcance das crianças. Supervisione as crianças para garantir que não brincam com o produto ou com o comando à distância.
- Tenha cuidado com os dedos durante a instalação.
- Não deve ser feita qualquer alteração ao design ou à configuração do equipamento sem consultar previamente o fabricante.
- Nunca utilize acessórios não recomendados pelo fabricante. Estes podem criar riscos para o utilizador e danificar o produto. Utilize apenas peças e acessórios originais.
- Em caso de armazenamento do produto, este deve ser armazenado num local seco e protegido da humidade.
- Não utilize o produto em locais sujeitos a vibrações ou impulsos.
- Utilize fixações adequadas ao material da sua fachada e do seu pavimento. Peça aconselhamento a um especialista. As ferragens de fixação não são fornecidas.
- Não desembale o produto com ferramentas que possam riscá-lo.

UTILIZAÇÃO DO PRODUTO:

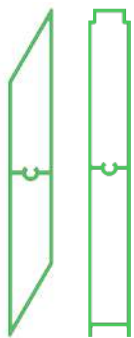
- Nunca utilize o produto se estiver danificado.
- Utilize este produto apenas para o fim a que se destina.
- Não nos responsabilizamos por danos resultantes de utilização incorreta ou do não cumprimento das instruções.
- Não pendure nada na estrutura do produto. Pode cair e causar danos materiais e/ou ferimentos corporais.
- Não se pendure na estrutura do produto. Ele pode cair e causar danos materiais e/ou ferimentos corporais.
- Certifique-se de que nenhum corpo estranho ao produto possa danificá-lo ao abrir ou fechar.
- Não acenda fogo perto do produto.

REPARAÇÃO E MANUTENÇÃO:

- Nunca tente desmontar ou reparar o produto sem as qualificações necessárias. Recorra a um profissional para realizar as reparações necessárias.
- Não utilize o produto se for necessária uma reparação.
- Verifique frequentemente ao longo do ano a instalação para detectar qualquer desequilíbrio ou sinais de desgaste das peças.
- Verifique frequentemente ao longo do ano as fixações de parede ou as fixações ao solo do produto, os parafusos de aperto e qualquer outro elemento.
- Limpe a estrutura no início e no final da temporada. Cuidado, não utilize produtos detergentes.

PARTE ELÉTRICA:

- Antes de qualquer manipulação, certifique-se de que a corrente elétrica está desligada. Perigo de eletrocussão.
 - Se o cabo de alimentação estiver danificado, deve ser substituído por uma pessoa qualificada (serviço de assistência técnica ou electricista) para evitar perigo. O cabo de alimentação deste motor só pode ser substituído por um cabo do mesmo tipo (mesma secção dos fios e mesmo índice de proteção).
 - Certifique-se de que a motorização não se encontra numa zona não imersível. O motor nunca deve ser imerso em água.
 - A ligação dos fios elétricos deve ser feita de acordo com as normas elétricas em vigor em França (norma NF C 15100). Em caso de dúvida, contacte um electricista certificado.
 - Antes de ligar o produto a uma fonte de alimentação, verifique se a tensão dessa fonte de alimentação e a tensão nominal correspondem às especificações de alimentação indicadas no manual.
 - Não molhe a caixa do automatismo. O automatismo deve ser colocado ao abrigo das intempéries.
- Não deixe as crianças brincarem com a caixa do automatismo.
- Perigo de explosão! NUNCA incinere, curta-circuite, desmonte, carregue ou tente reativar as pilhas.
- Não exponha as pilhas a temperaturas extremas. Não coloque o comando remoto sobre um radiador. O derrame de ácido das pilhas pode causar danos.
- Substitua as pilhas gastas apenas por pilhas do mesmo tipo.
- Atenção! Perigo de explosão! Nunca insira as pilhas ao contrário.
- Em caso de fuga, retire-as do compartimento das pilhas com um pano.
- Descarte as pilhas de acordo com os regulamentos em vigor. Em caso de fuga de ácido da pilha, evite o contacto com a pele, os olhos e as mucosas. Lave imediatamente as áreas afetadas após o contacto com o ácido e enxague abundantemente com água. Consulte um médico.
- Engolir pilhas pode ser fatal. Mantenha as pilhas fora do alcance de crianças e animais de estimação. Consulte imediatamente um médico em caso de ingestão de uma pilha.
- Retire as pilhas usadas do comando remoto. Retire as pilhas do comando remoto quando não o utilizar durante um período prolongado.
- O número de ciclos atribuído não deve ser excedido.



PORT-COUL-MIX



**Instruções de instalação
PORTAL CORREDIÇOS MISTOS**