

PORT-COUL-MIX



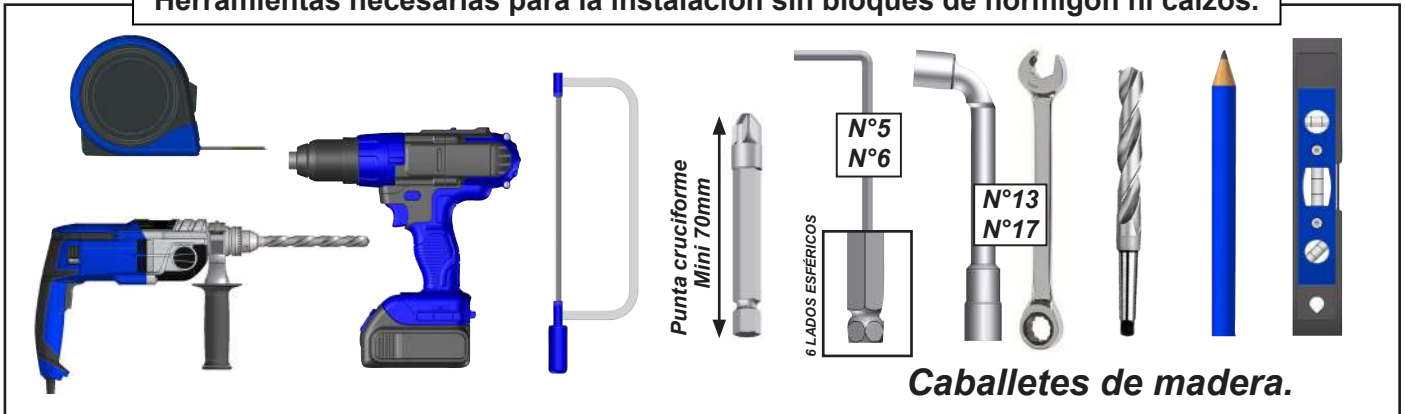
Instrucciones de instalación PORTALE DESLIZANTE MIXTO



Mínimo 2
personas
1 día

PREPARACIÓN DE LA INSTALACIÓN

Herramientas necesarias para la instalación sin bloques de hormigón ni calzos.



ATENCIÓN



¡ATENCIÓN! LEA ESTE MANUAL DE USO ANTES DE UTILIZAR E INSTALAR EL PRODUCTO. CONSERVE ESTAS INSTRUCCIONES PARA PODER CONSULTARLAS POSTERIORMENTE.

- La instalación de un portale debe realizarse con precaución debido a sus limitaciones y requiere un cierto nivel de competencia:
 - Toma de medidas y nivelación de los elementos.
 - Perforación de la pared y el suelo, instalación de anclajes químicos o fijaciones adecuadas.
 - Manipulación de cargas pesadas.
 - Conexión eléctrica.

En caso de duda sobre el correcto desarrollo y la seguridad de la instalación, consulte a un profesional.

- El portale debe instalarse según las normas. Se necesitan al menos dos personas con equipo de protección individual (EPI) y el material adecuado. En caso de problemas, consulte a una persona cualificada en este producto para obtener ayuda.
- ¡Respete las instrucciones de seguridad para evitar daños relacionados con un uso incorrecto! Respete todas las advertencias que figuran en el manual.
- Este producto presenta un riesgo de caída y de accidente corporal grave. Se deben seguir escrupulosamente todos los pasos de montaje. Una fijación defectuosa o una instalación incorrecta pueden provocar la caída o la rotura del portale. Es importante para la seguridad de las personas seguir estas instrucciones.
- Está terminantemente prohibido colgarse de la estructura del portale.
- Está terminantemente prohibido subirse a la estructura del portale.
- Es responsabilidad del instalador garantizar la fijación y sujeción del portale.
- No instale el portale en una zona con viento fuerte.
- El fabricante no asume ninguna responsabilidad por los daños causados al portale o a su contenido por catástrofes naturales o acontecimientos especiales en todas las puertas instaladas sin respetar las recomendaciones del folleto de instalación.



ANTES DE COMENZAR LA INSTALACIÓN, Verificar el contenido de los bultos recibidos. Si algo le llama la atención o falta algún elemento durante esta comprobación, póngase en contacto con nuestro servicio técnico lo antes posible (no monte el portale si hay elementos defectuosos).

Verificar que la pared y el suelo estén nivelados.

En caso de paredes o suelos huecos o abombados, realizar un calce sólido para obtener una alineación correcta de los elementos a colocar.

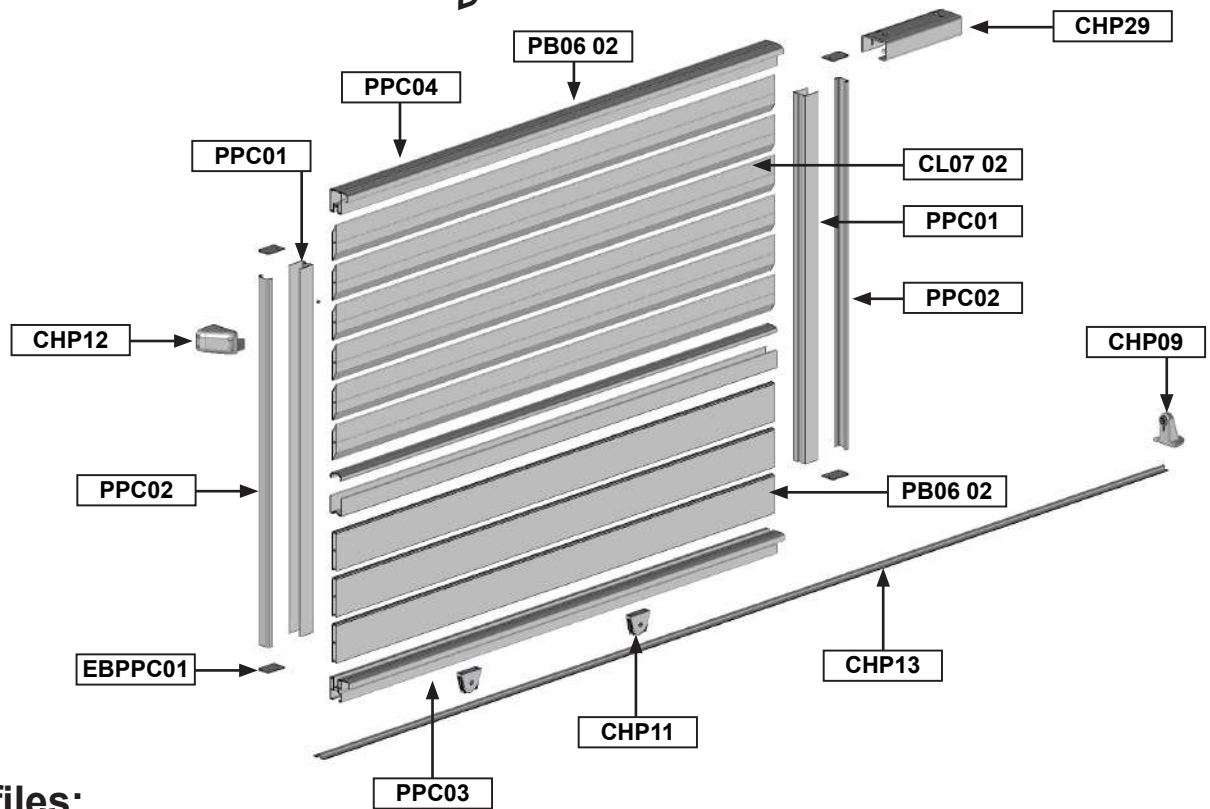
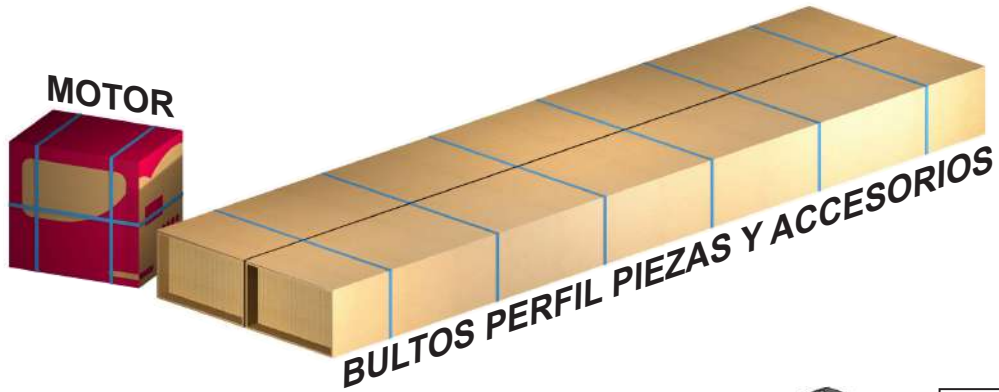
Colocación obligatoria sobre losa de hormigón.

Recomendación: Recomendamos lubricar los tornillos de acero inoxidable antes del montaje para evitar el agarrotamiento debido al calentamiento de las fijaciones al atornillarlas demasiado rápido. También recomendamos atornillar progresivamente con movimientos de ida y vuelta y un par de apriete moderado.

EL PORTALE DESLIZANTE MIXTO



Desembale los bultos recibidos. Tenga cuidado de no rayar la superficie, no utilice CUTTER.



Perfiles:

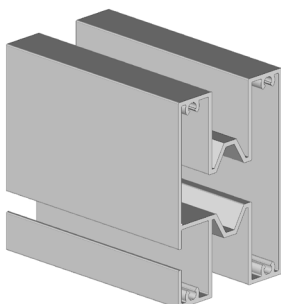
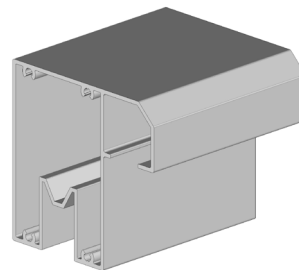
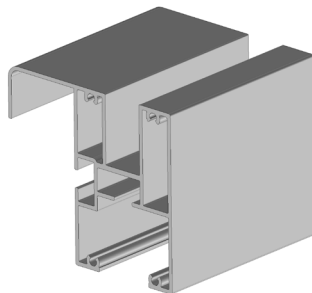
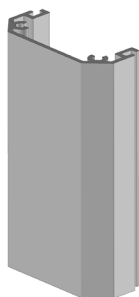
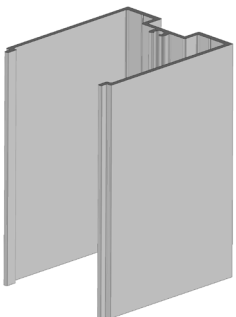
PPC01: N° 2
Perfil Importe

PPC02: N° 2
Perfil Acabado Montante

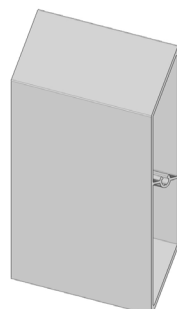
PPC03: N° 1
Perfil Guía inferior

PPC04: N° 1
Perfil Guía superior

PB06 02:
Perfil de relleno



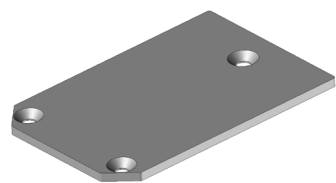
PPC06:
Perfil transversal
N° 1



CL07 02:
Perfil de relleno
Altura 2062 mm = 9
Altura 1906 mm = 8
Altura 1750 mm = 7
Altura 1594 mm = 6

Altura 1993 mm = N° 3
Altura 1843 mm = N° 3
Altura 1692 mm = N° 3
Altura 1542 mm = N° 3

Piezas y tornillería:



EBPPC 01: N° 4



PLE06:
N.º CREM1MP x 6 + 4

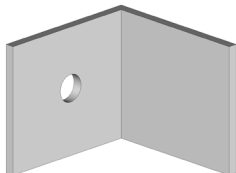


DIN125M6:
N.º CREM1MP x 6



DIN912M6x18:
N.º CREM1MP x 6

EQ50x50 03: N° 2



DIN7504K-ST4.8x16:
N.º 2



DIN912M6x30:
N° 4



DIN7982ST4.2x50:
N° (CL0702 + PB0602) x 2



DIN7981ST4.2x50:
N° (PPC03 + PPC04 + PPC06) x 4

Accesorios:

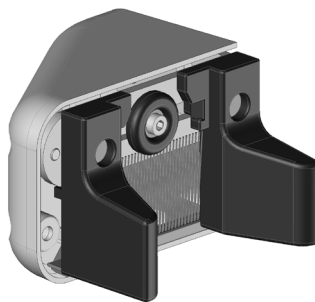
CHP11: N° 2



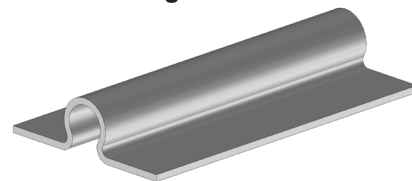
CHP09: N° 1



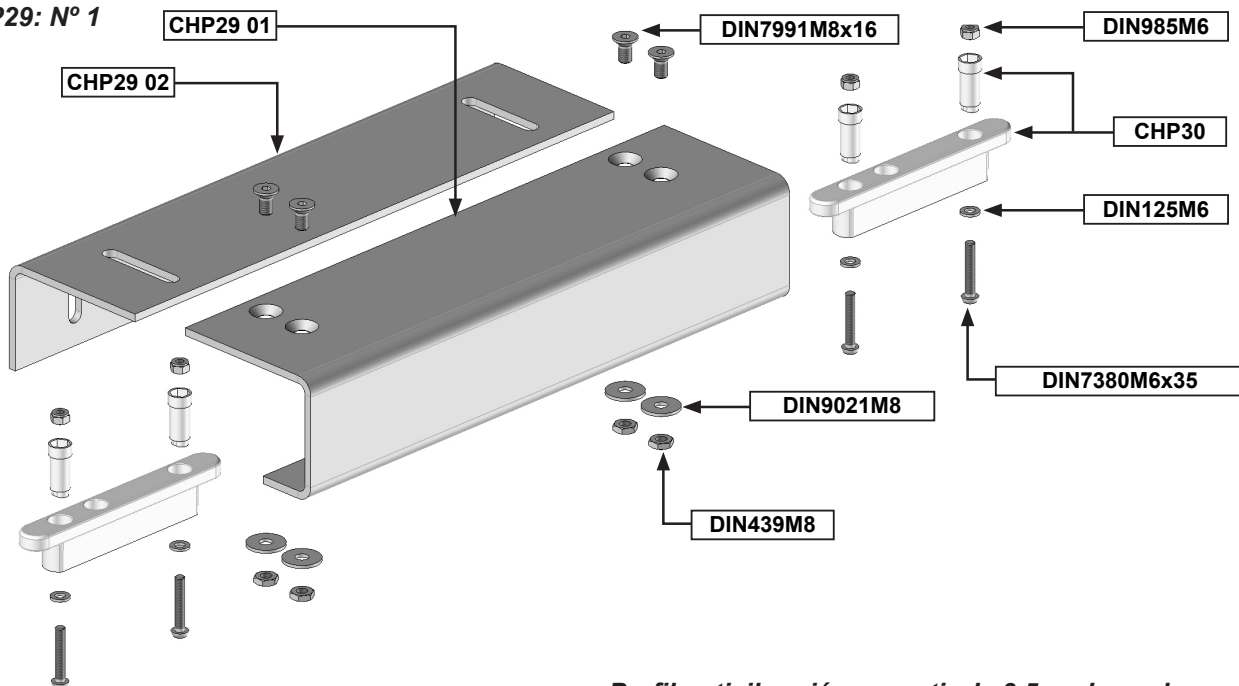
CHP12: N° 1



CHP13: N° según ancho

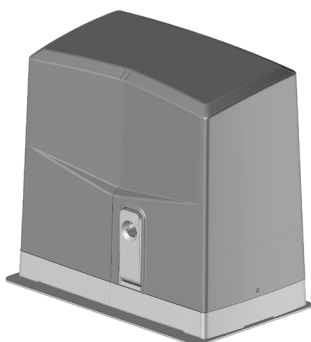


CHP29: N° 1



Motor:

KIT SLIDEGATE: N° 1



Perfil antivibración: a partir de 3,5 m de ancho.

VB05 : 1

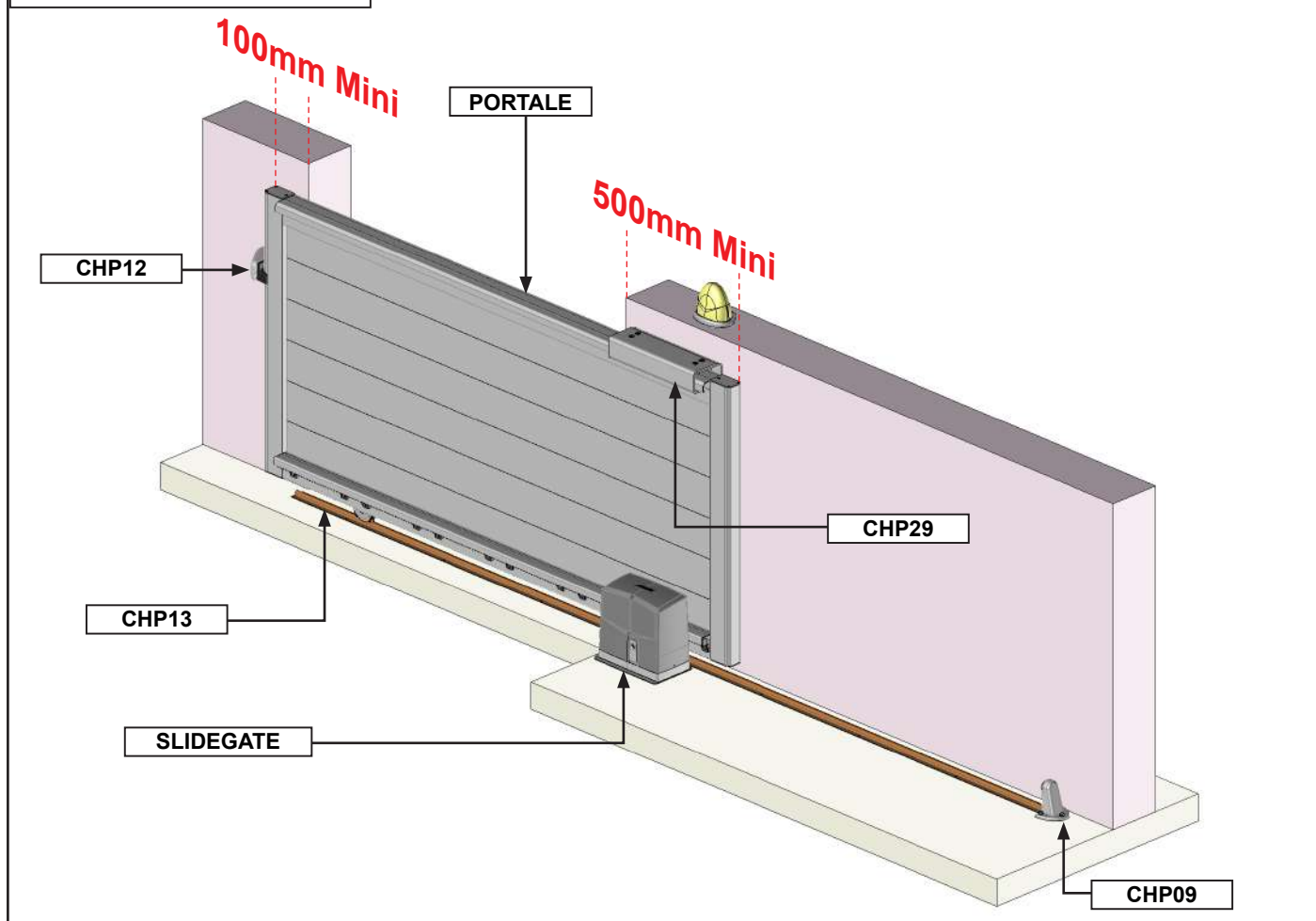


VB04 : 1



DIN7504K-ST4.8x16:
N.º CL07 02

En situación.



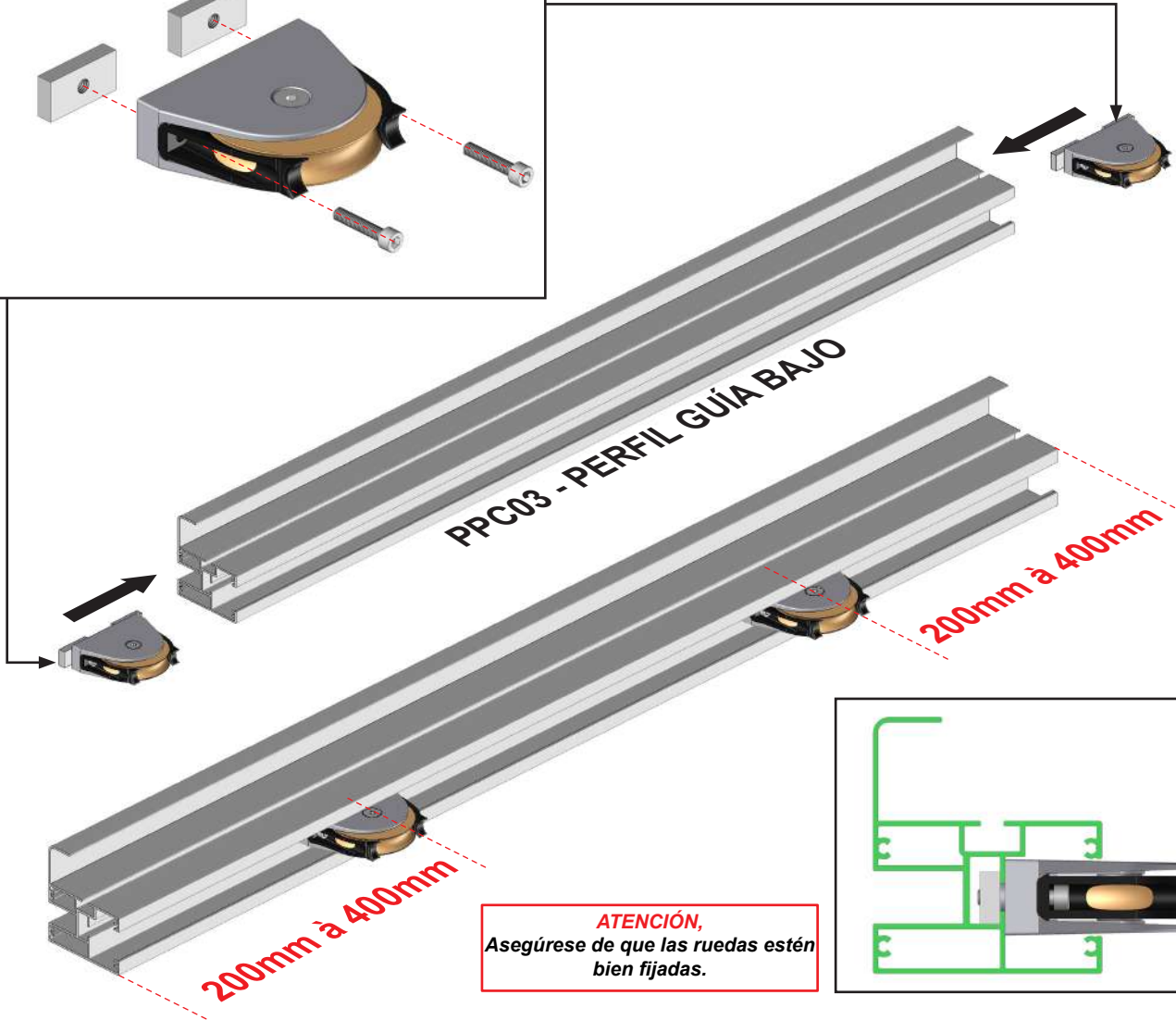
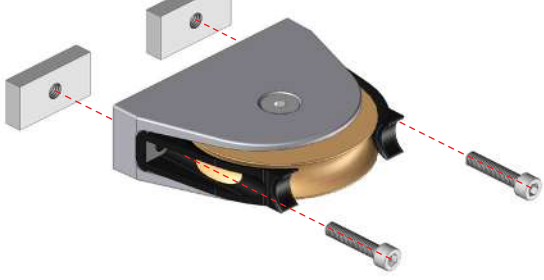
Resumen:

| | |
|--|-----------|
| 1 - Preparación del perfil guía inferior..... | Página 5 |
| 2 - Premontaje de las regletas de las cremalleras..... | Página 5 |
| 3 - Montaje del marco inferior | Página 6 |
| 4 - Montaje del relleno PB06 02 | Página 7 |
| 5 - Montaje del perfil transversal PPC06 | Página 8 |
| 6 - Montaje del relleno CL07 02 | Página 9 |
| 7 - Montaje del perfil guía superior PPC04..... | Página 10 |
| 8 - Deslizar los perfiles de acabado ascendentes PPC02. | Página 10 |
| 9 - Montaje de los tapones. | Página 11 |
| 10 - Montaje de la cremallera. | Página 11 |
| 11 - Colocación del riel. | Página 13 |
| 12 - Colocación del portale en el riel y nivelación. | Página 14 |
| 13 - Montaje de la pieza de guía. | Página 14 |
| 14 - Colocación de la pieza de guía. | Página 15 |
| 15 - Colocación de la pieza de guía (continuación). | Página 16 |
| 16 - Colocación del motor. | Página 17 |
| 17 - Fijación del motor. | Página 18 |
| 18 - Control del movimiento. | Página 19 |
| 19 - Colocación del tope de apertura. | Página 19 |
| 20 - Instalación del cerrojo de cierre. | Página 20 |
| 21 - Instalación de los topes mecánicos del motor. | Página 21 |
| 22 - Preparación de la motorización. | Página 22 |
| 23 - Conexión y programación. | Página 22 |
| 24 - Pieza de vibración opcional. | Página 22 |

1 Preparación del perfil guía inferior PPC03.

Ensamblar.

PLE06

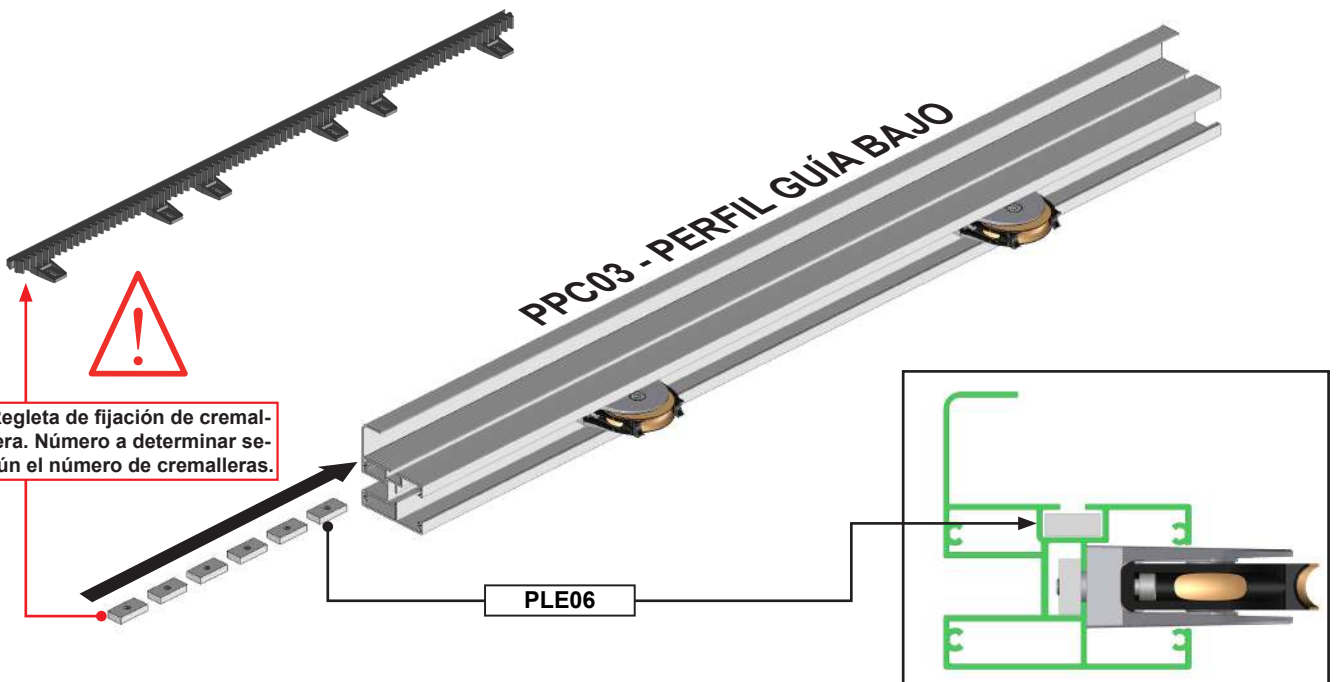


ATENCIÓN,
Asegúrese de que las ruedas estén bien fijadas.

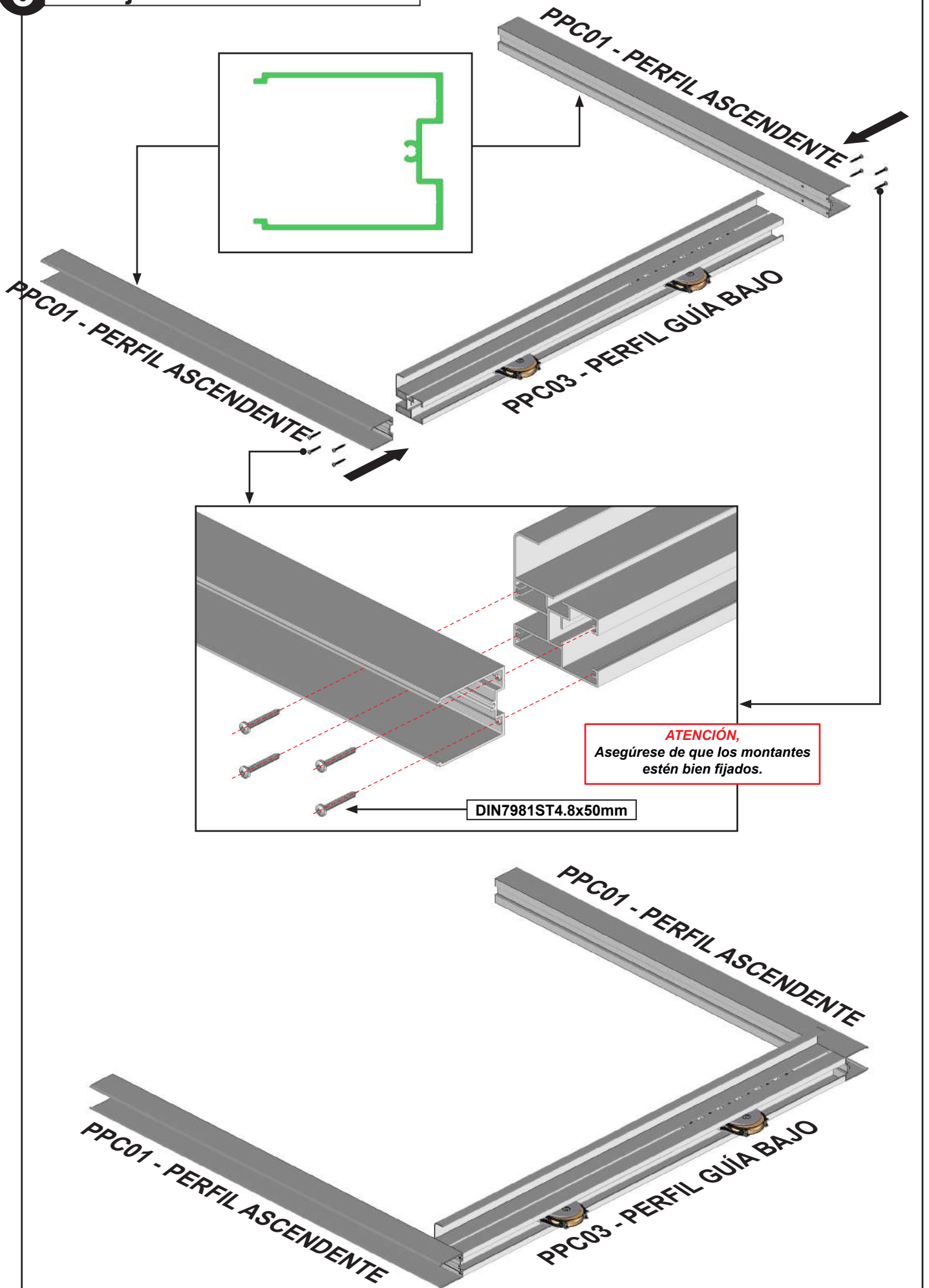
2 Preinstalar las regletas de los cremalleras.

Regleta de fijación de cremallera. Número a determinar según el número de cremalleras.

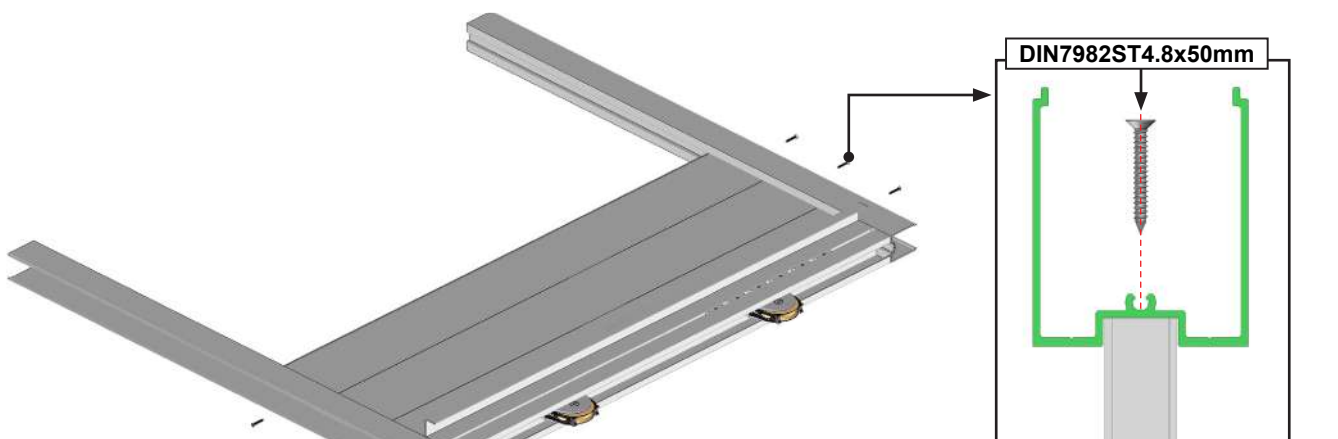
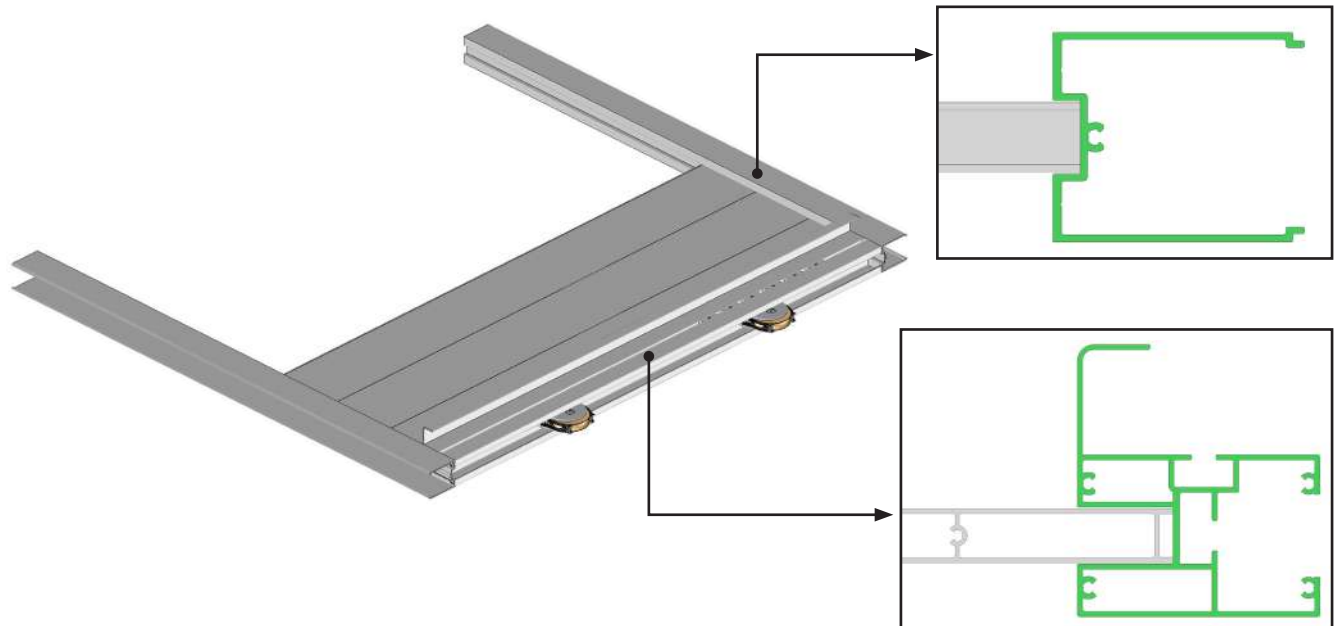
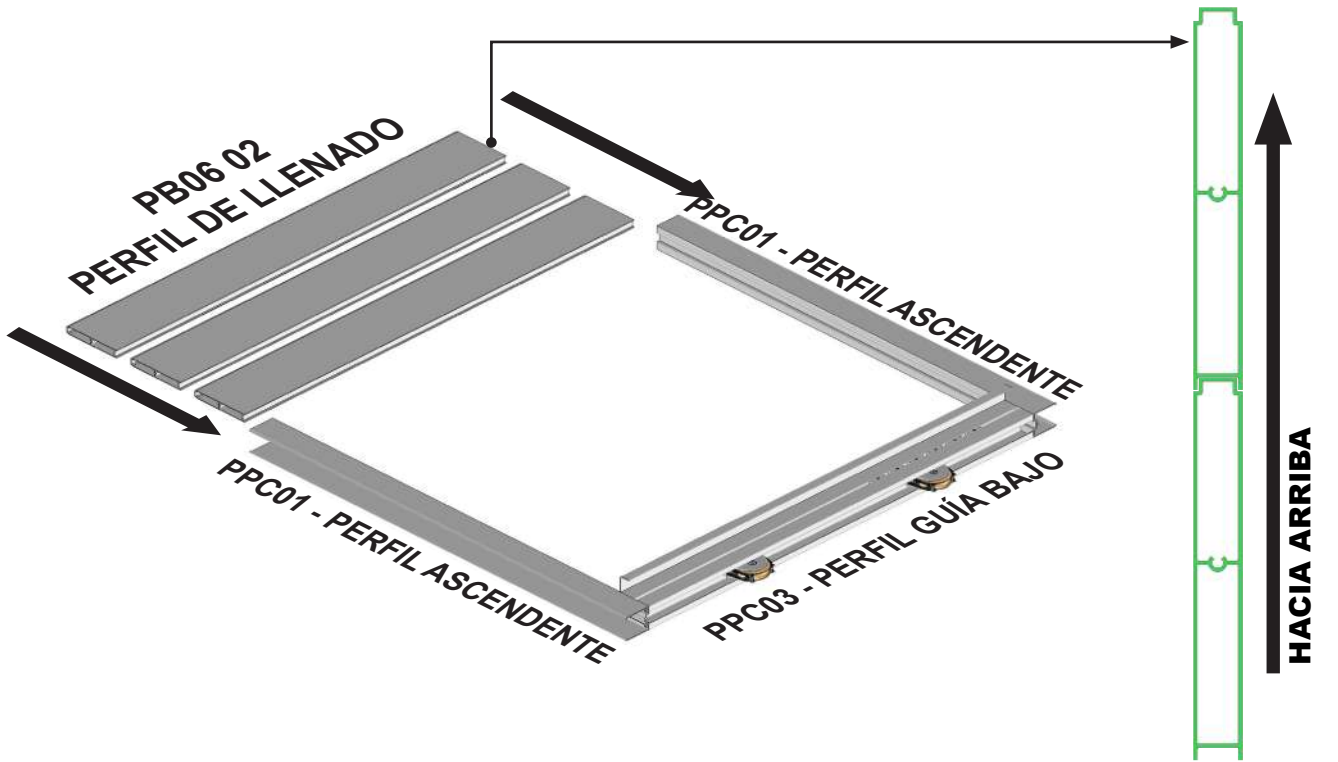
PLE06



3 Montaje del marco inferior.

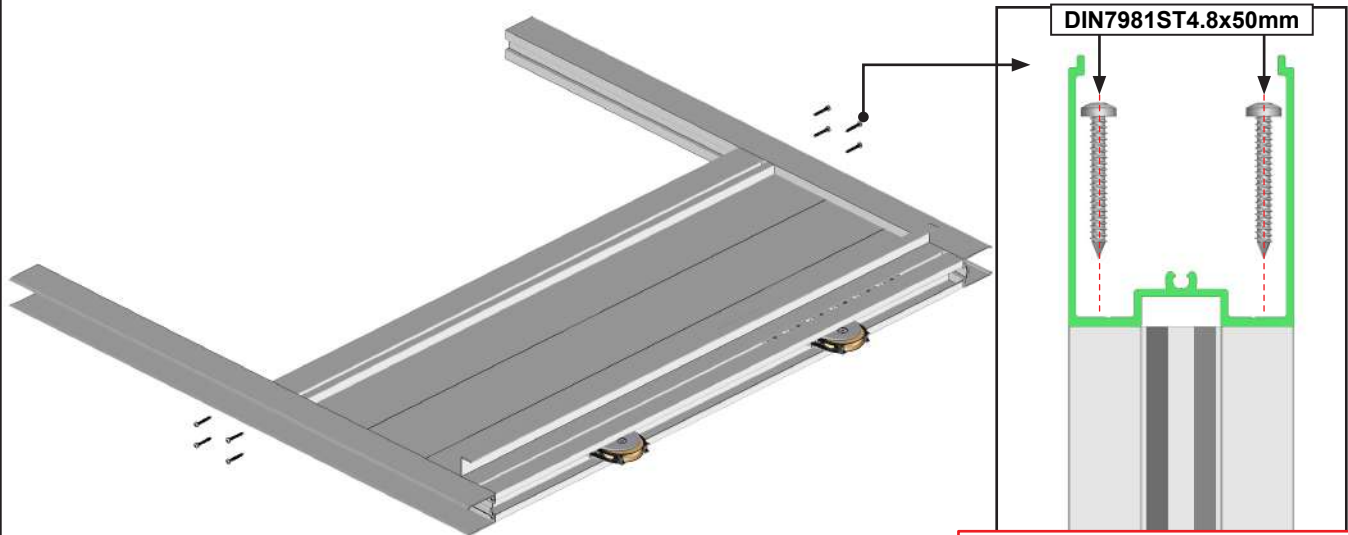
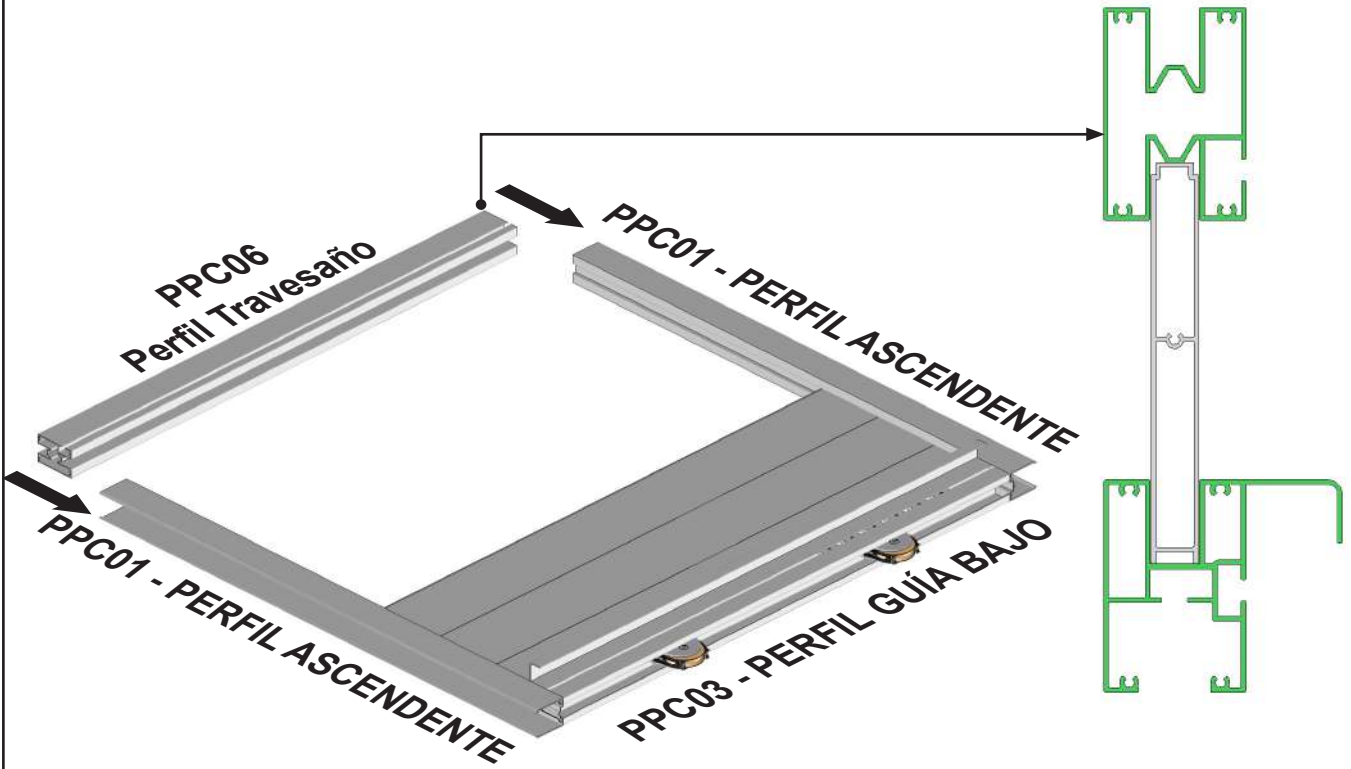


4 Montaje del relleno PB06 02.



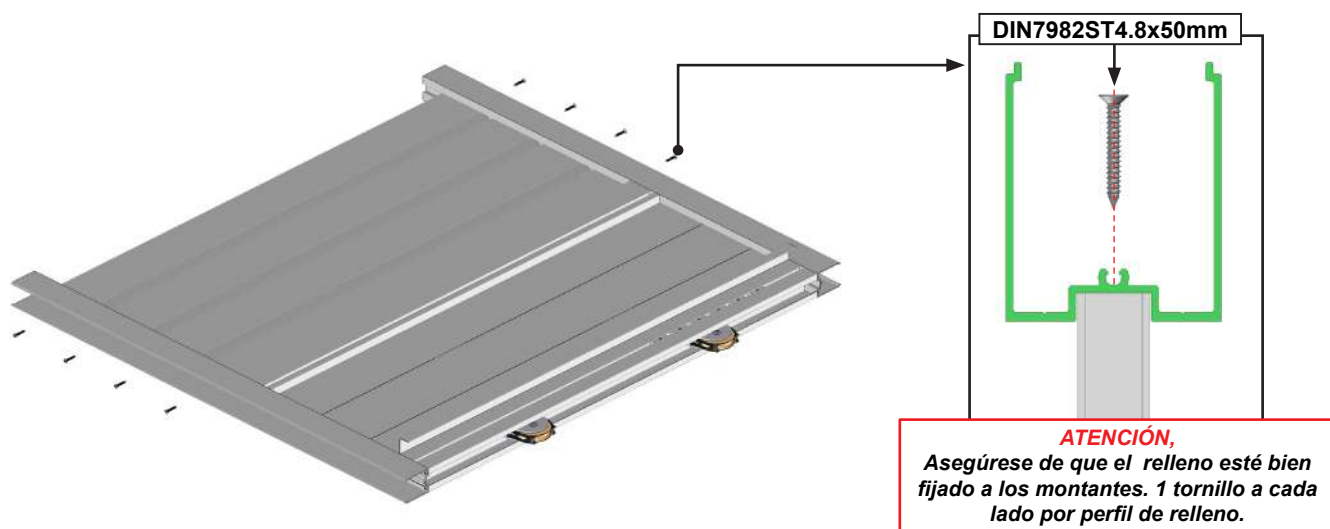
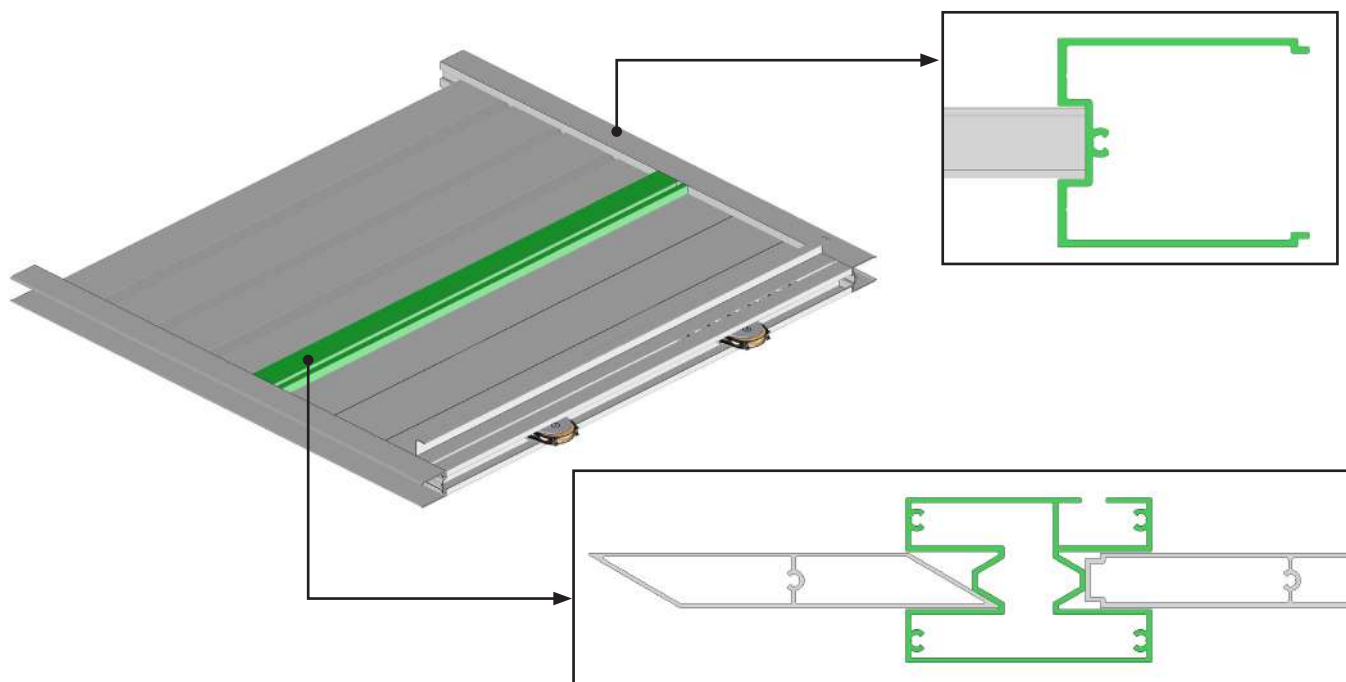
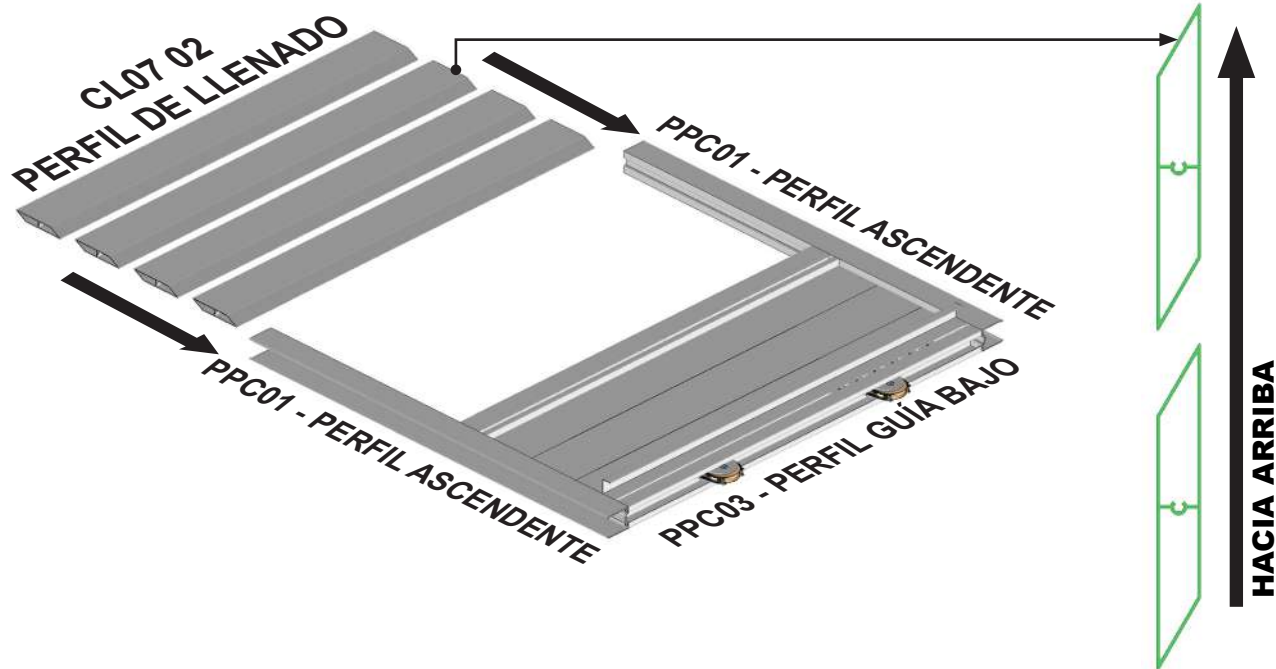
ATENCIÓN,
Asegúrese de que el relleno esté bien fijado a los montantes. 1 tornillo a cada lado por perfil de relleno.

5 Montaje del perfil transversal PPC06.

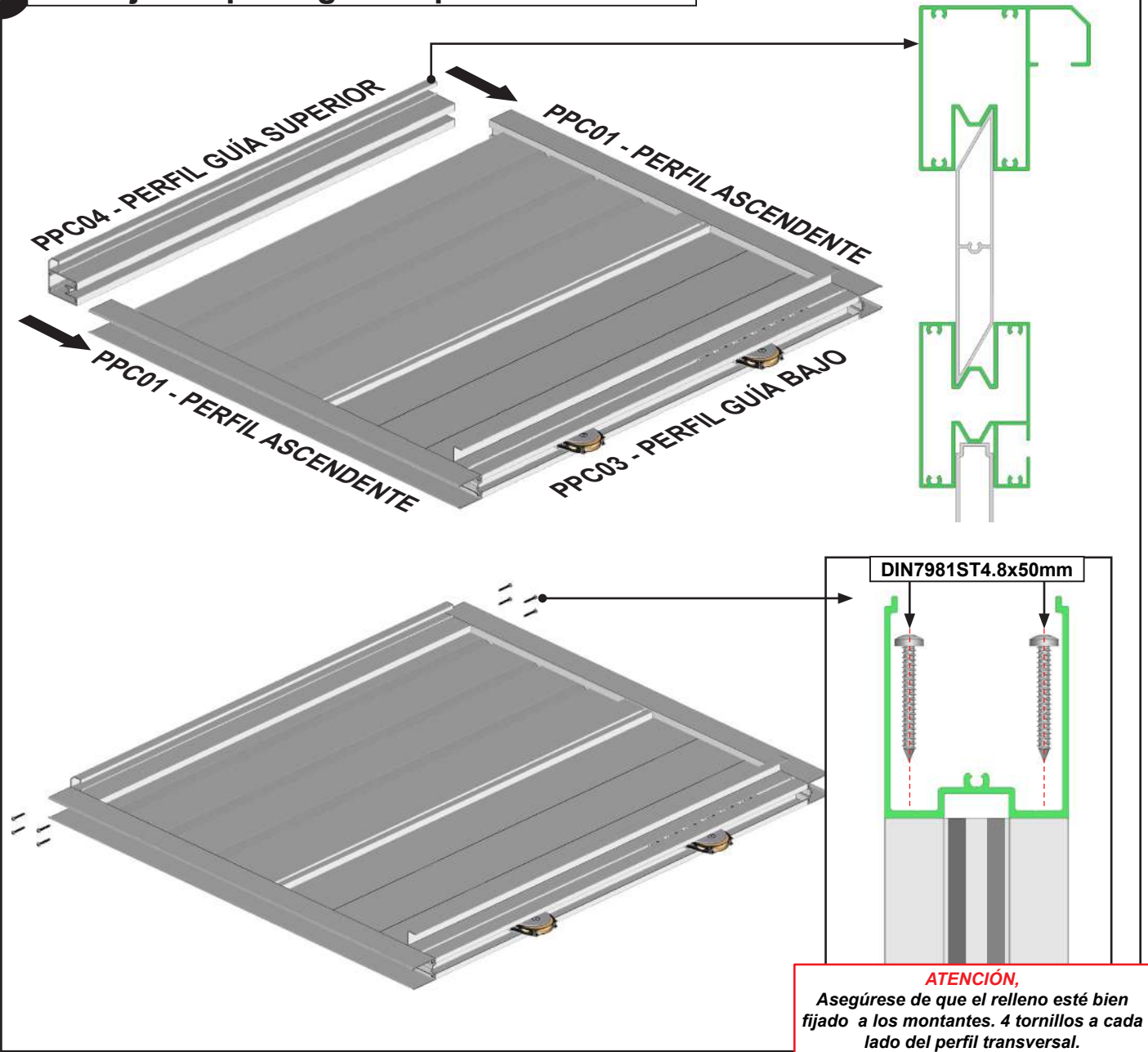


ATENCIÓN,
Asegúrese de que el relleno esté bien fijado a los montantes. 4 tornillos a cada lado del perfil transversal.

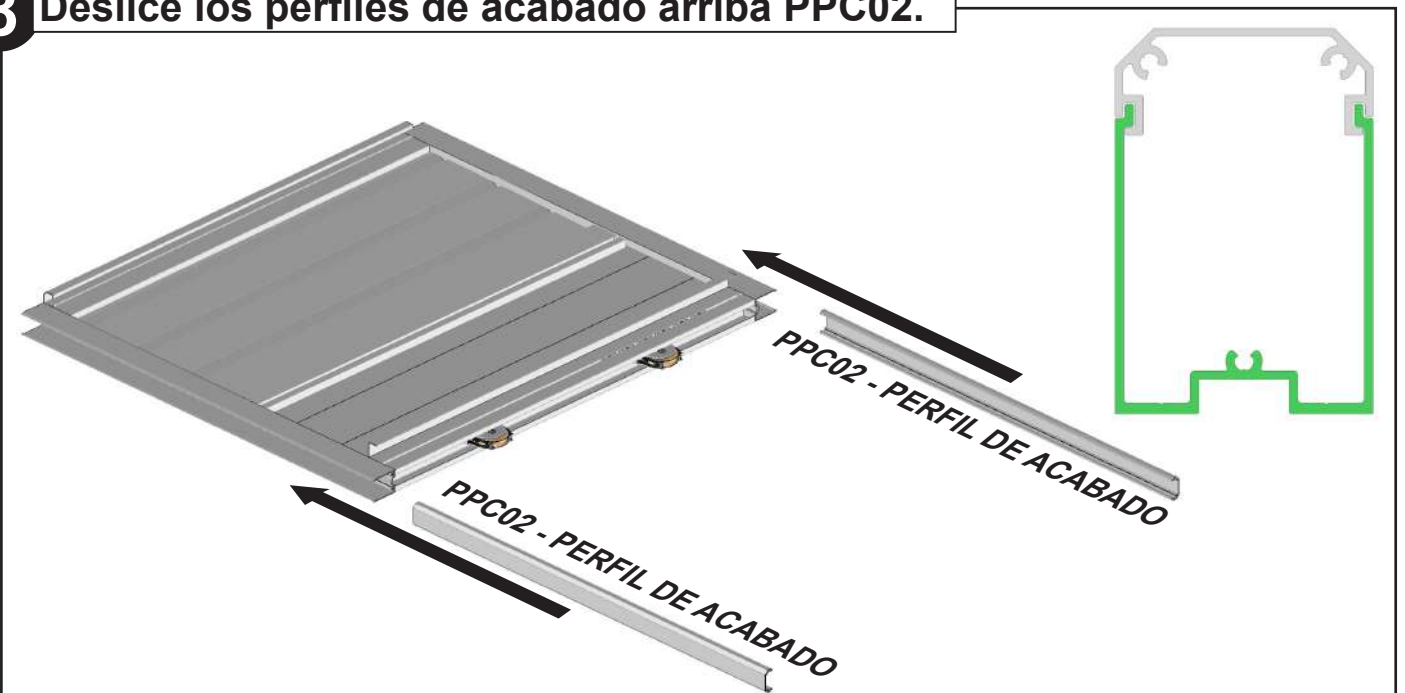
6 Montaje del relleno CL07 02.



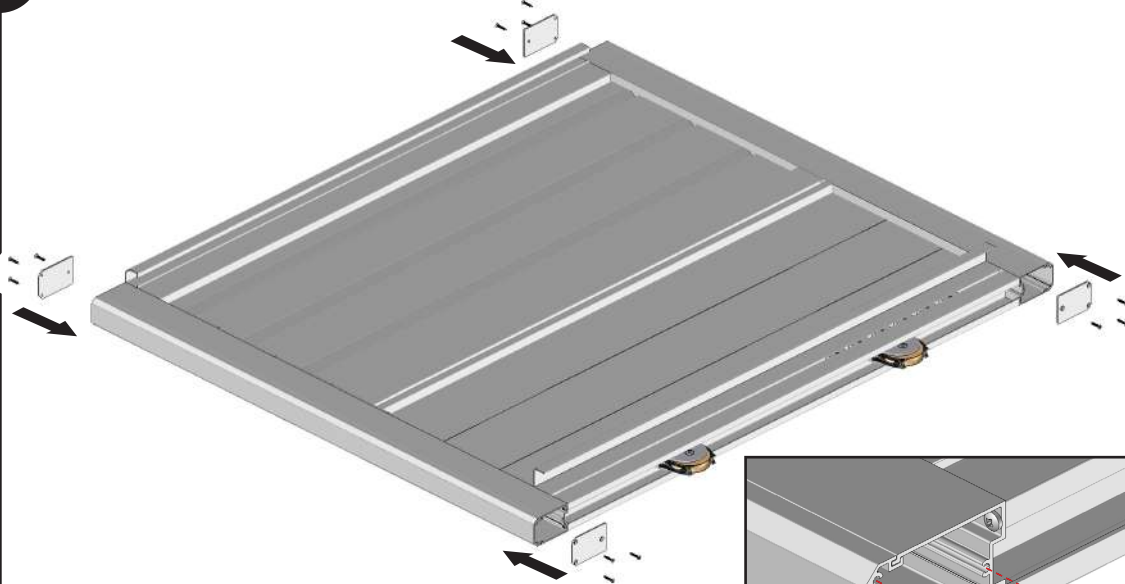
7 Montaje del perfil guía superior PPC04.



8 Deslice los perfiles de acabado arriba PPC02.

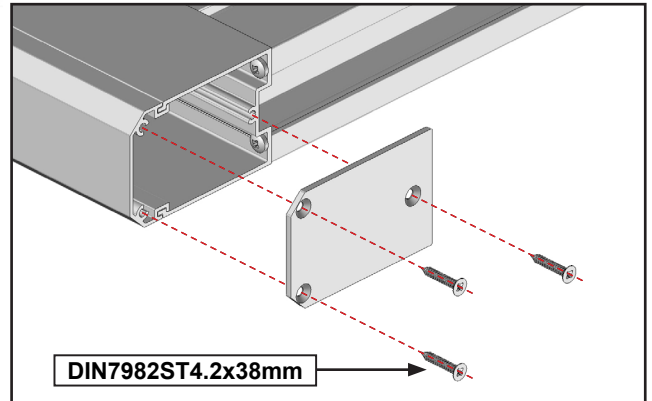


9 Montaje de los tapones.

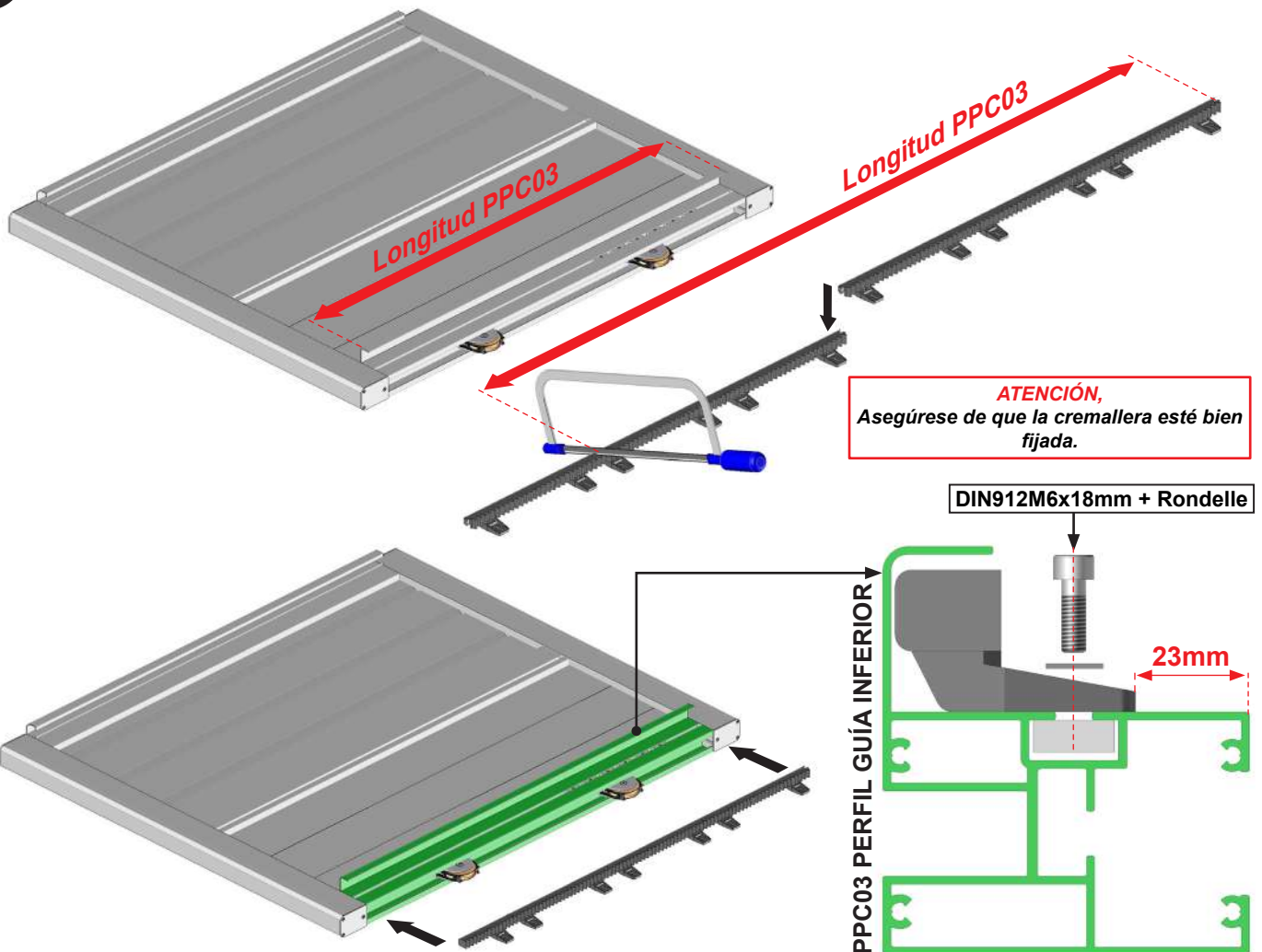


IMPORTANTE,

Para portales de más de 3,5 m de ancho, consulte el apartado 24 de la página 22. Continúe con el montaje según se indica en el apartado siguiente.

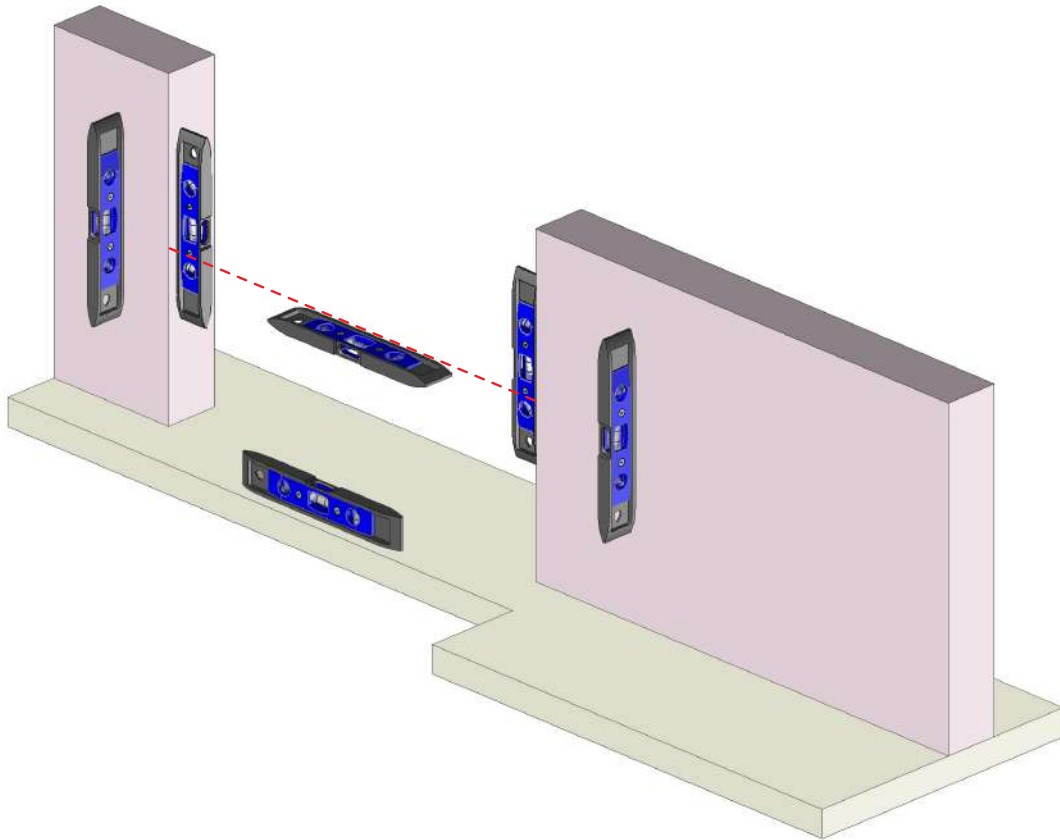


10 Montaje de la cremallera.



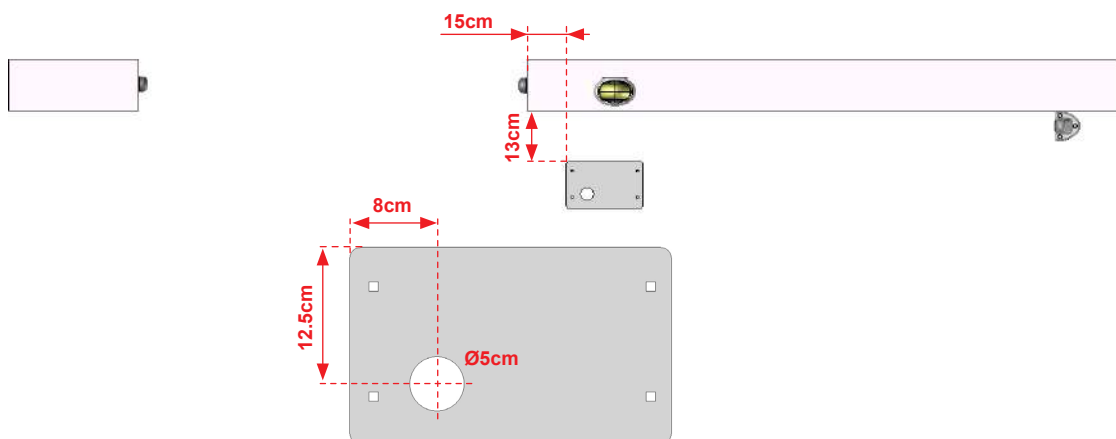
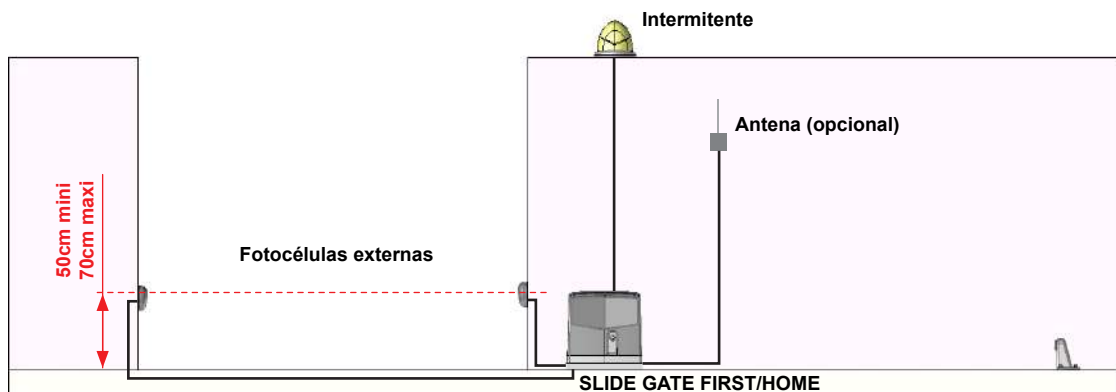
INSTALACIÓN DEL PORTALE

Compruebe el nivel y la planitud de las paredes y el suelo. En caso de niveles incorrectos o falta de planitud, realice las operaciones necesarias para reajustar el conjunto.

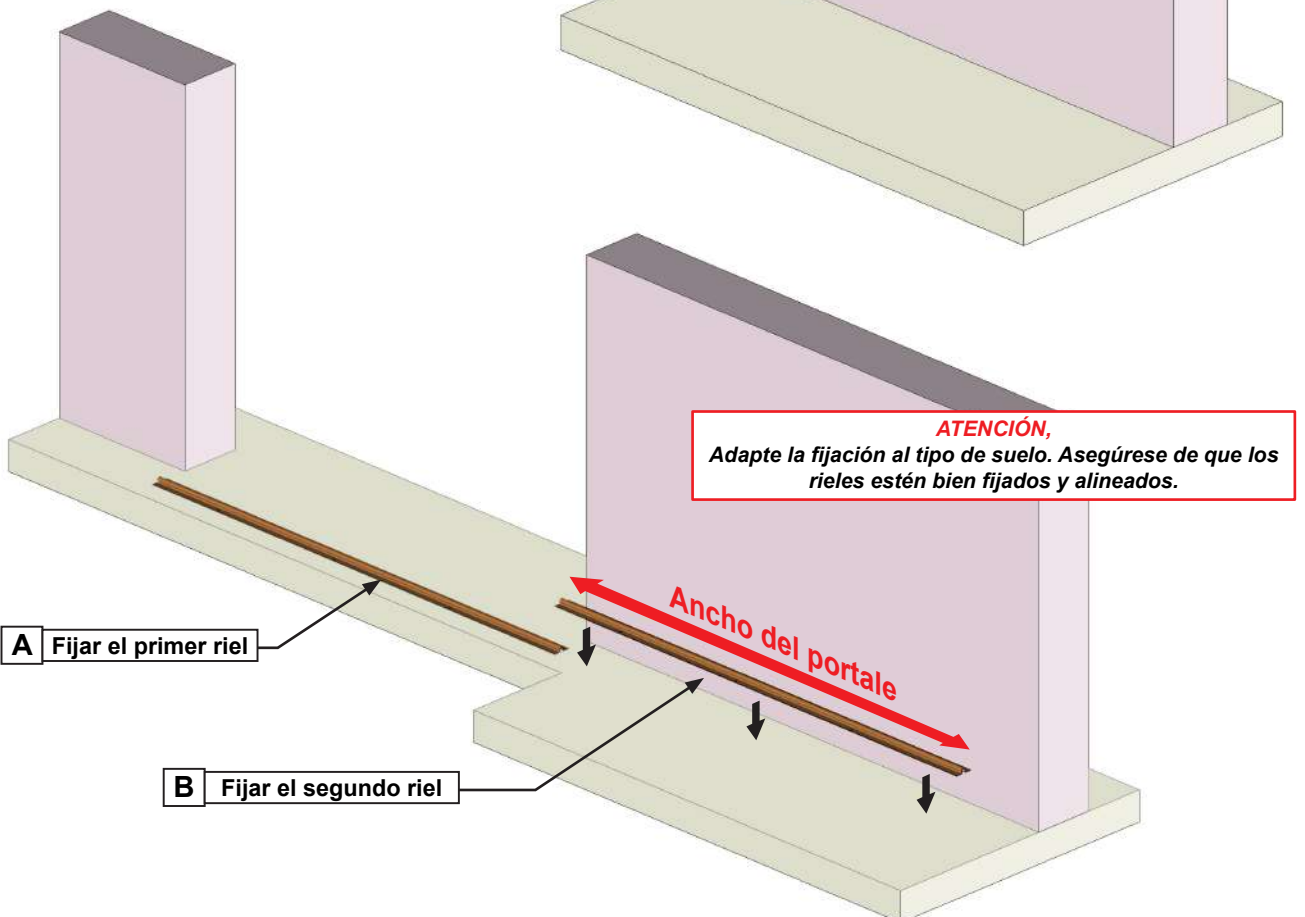
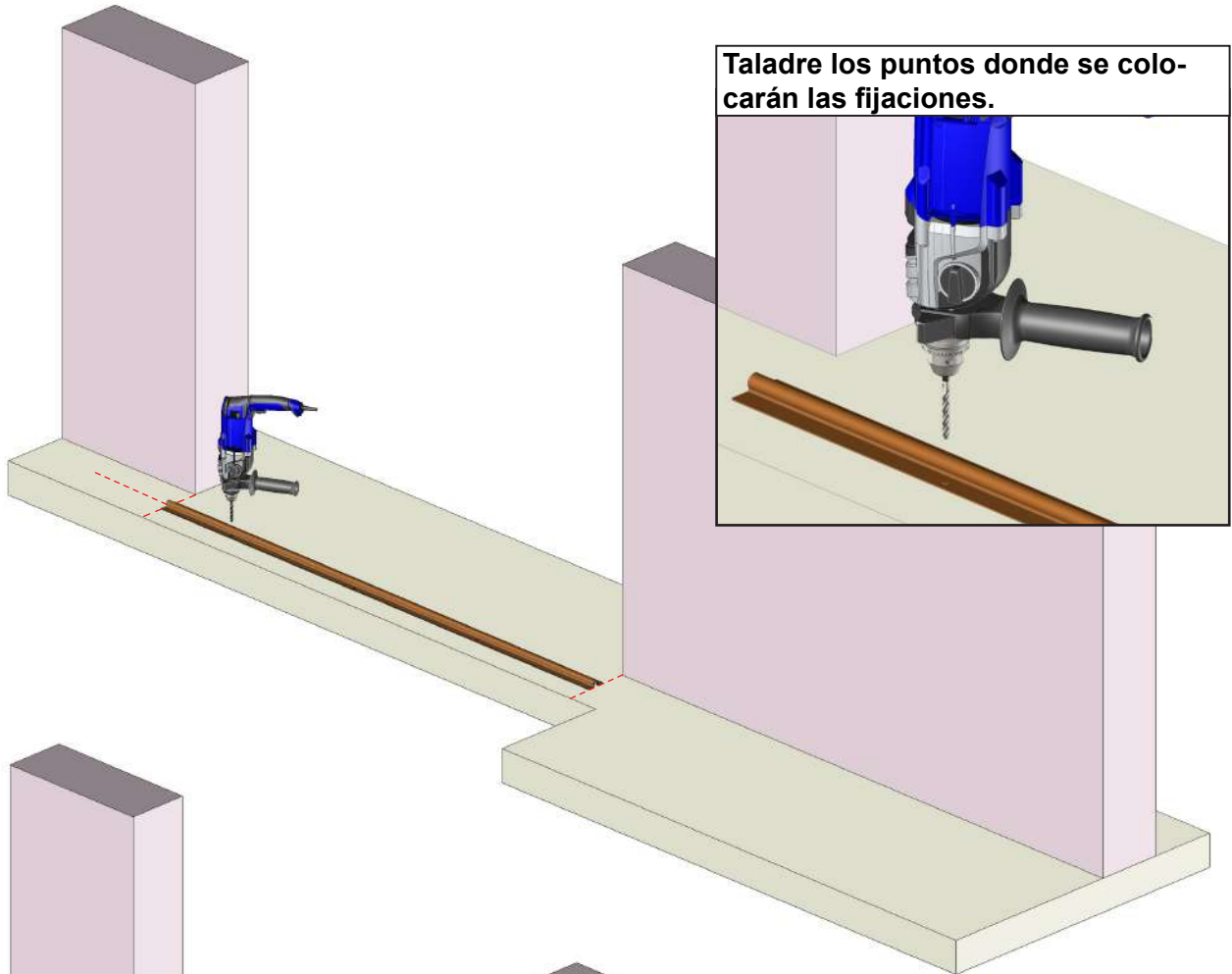
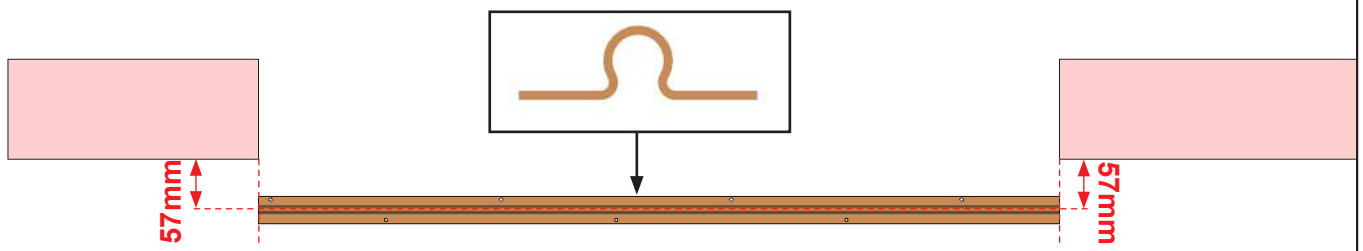


En situación de la parte eléctrica:

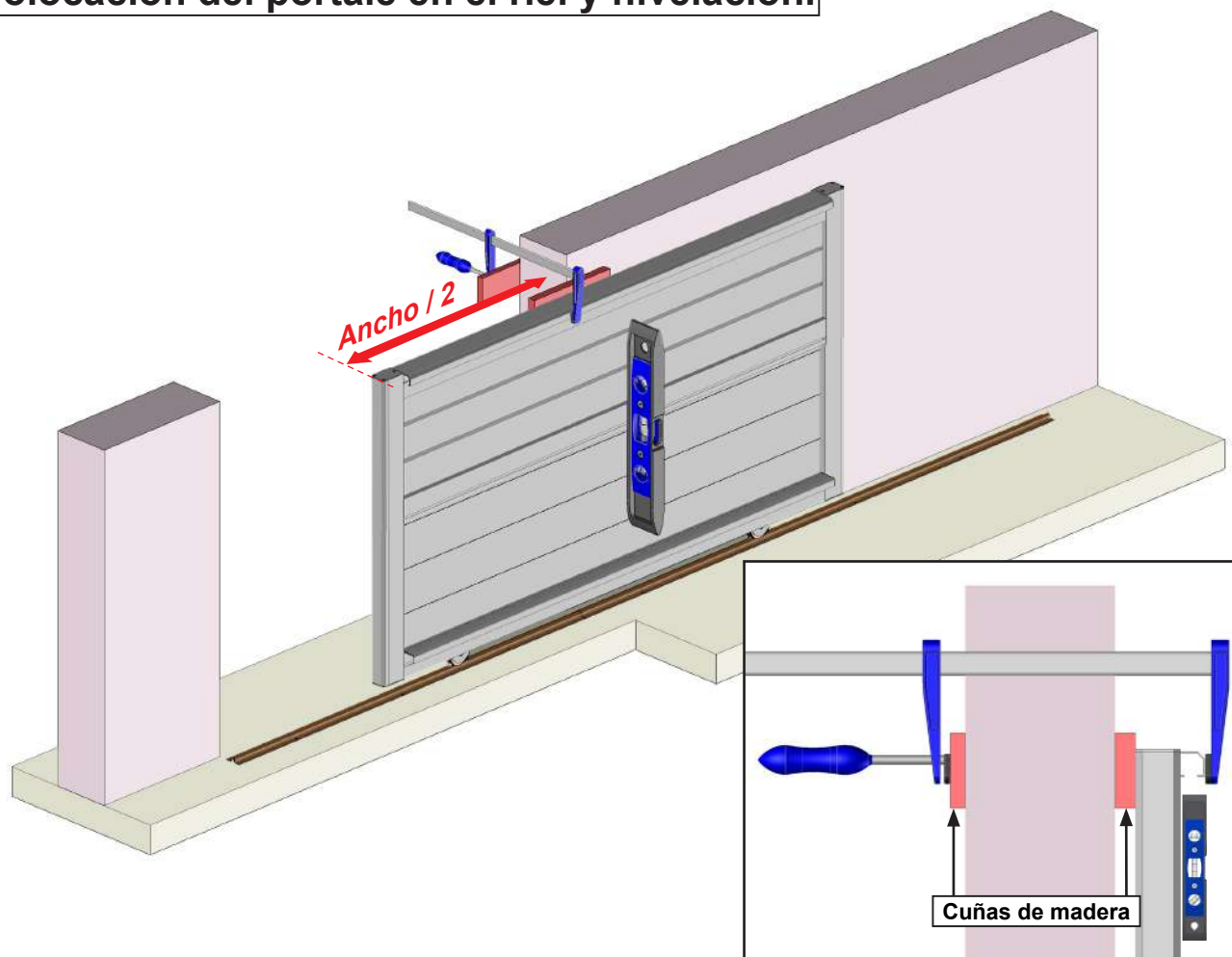
Asegúrese de que los componentes estén correctamente colocados para evitar cualquier colisión. Motor SLIDE GATE PRO: consulte las instrucciones de instalación del motor.



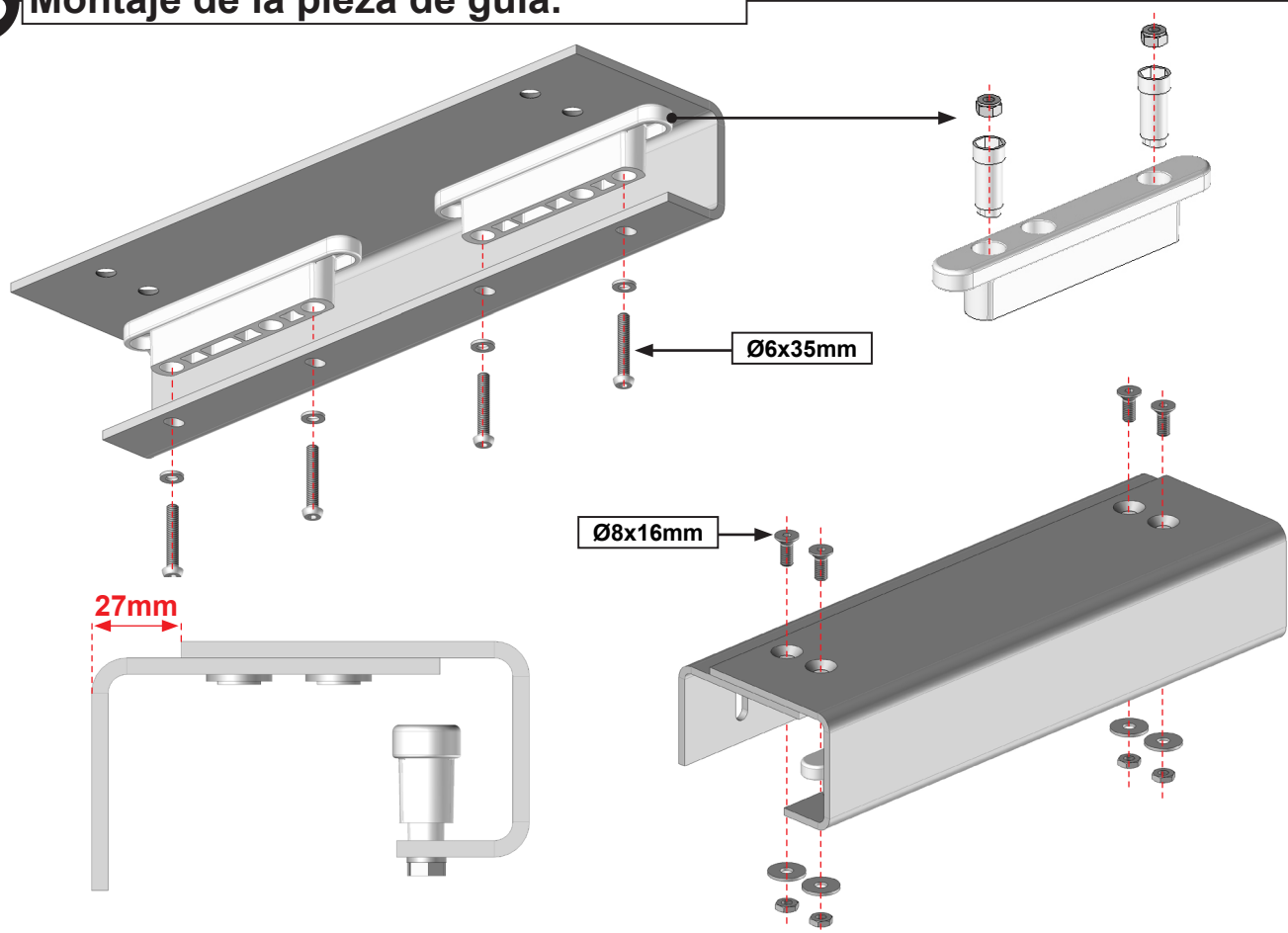
11 Instalación del riel.



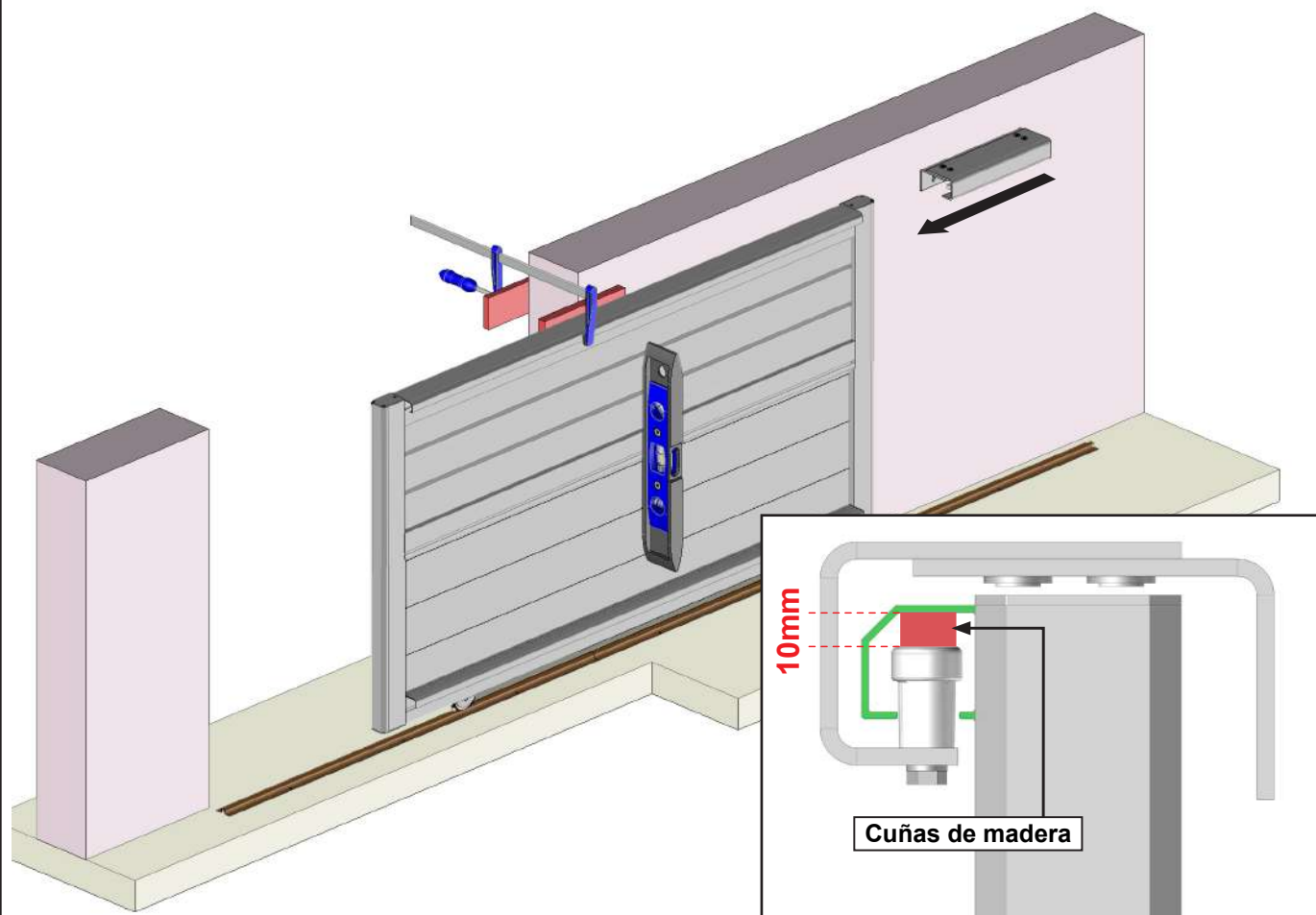
12 Colocación del portale en el riel y nivelación.



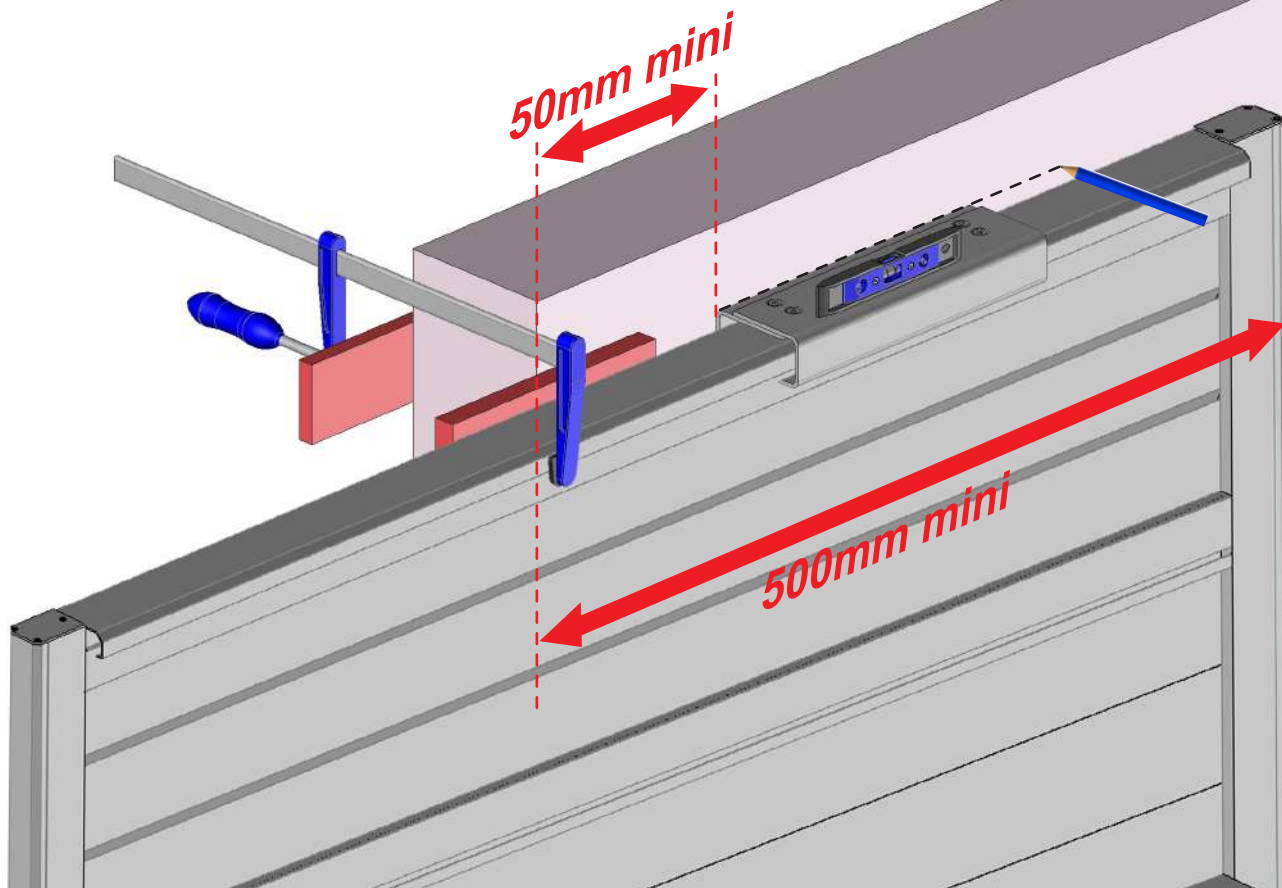
13 Montaje de la pieza de guía.



14 Colocación de la pieza guía.



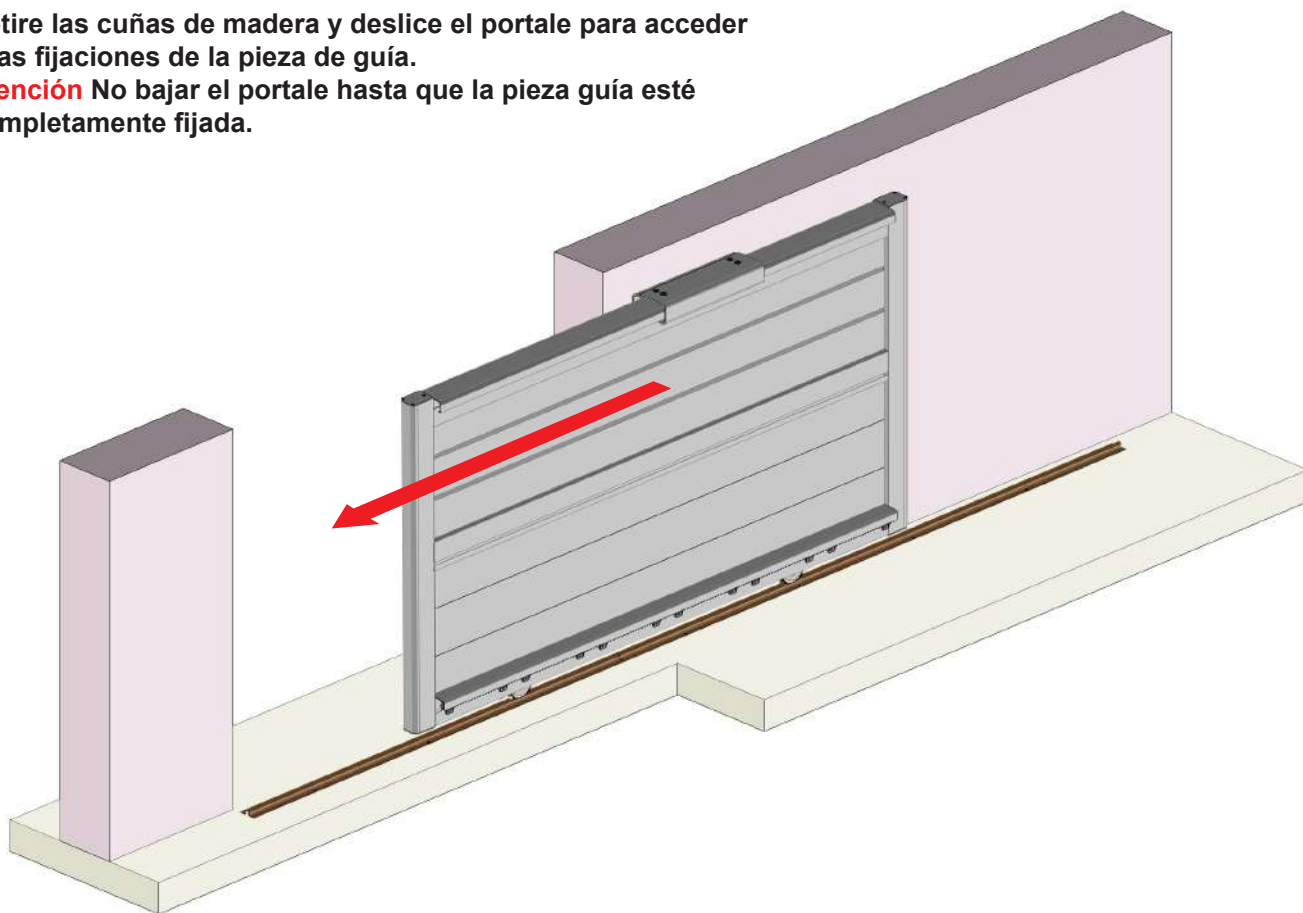
ATENCIÓN,
La distancia entre el portale, en posición cerrada por el lado de la pieza de guía, y la pared debe ser de 500 mm como mínimo.



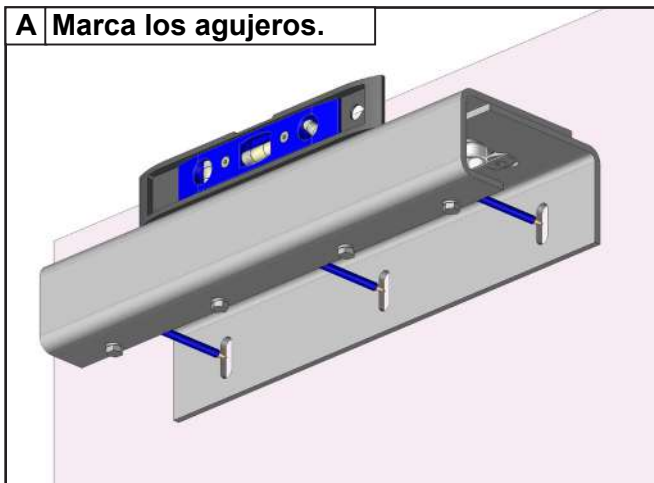
15 Instalación de la pieza de guía (continuación).

Retire las cuñas de madera y deslice el portale para acceder a las fijaciones de la pieza de guía.

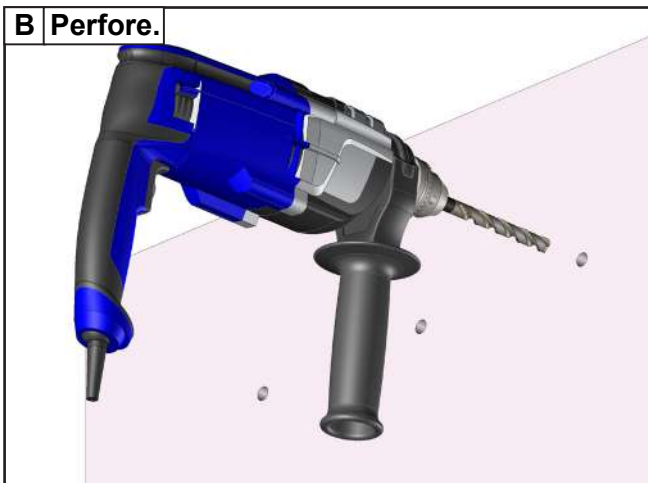
Atención No bajar el portale hasta que la pieza guía esté completamente fijada.



A Marca los agujeros.



B Perfore.

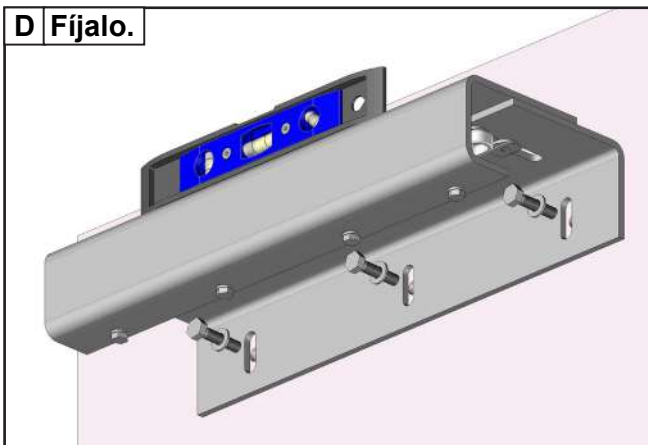


C



Adapte la fijación al tipo de pared. Kit de fijación Ø8 mm no incluido. Para fijaciones con anclajes químicos, consulte las instrucciones que se incluyen con el anclaje.

D Fíjalo.

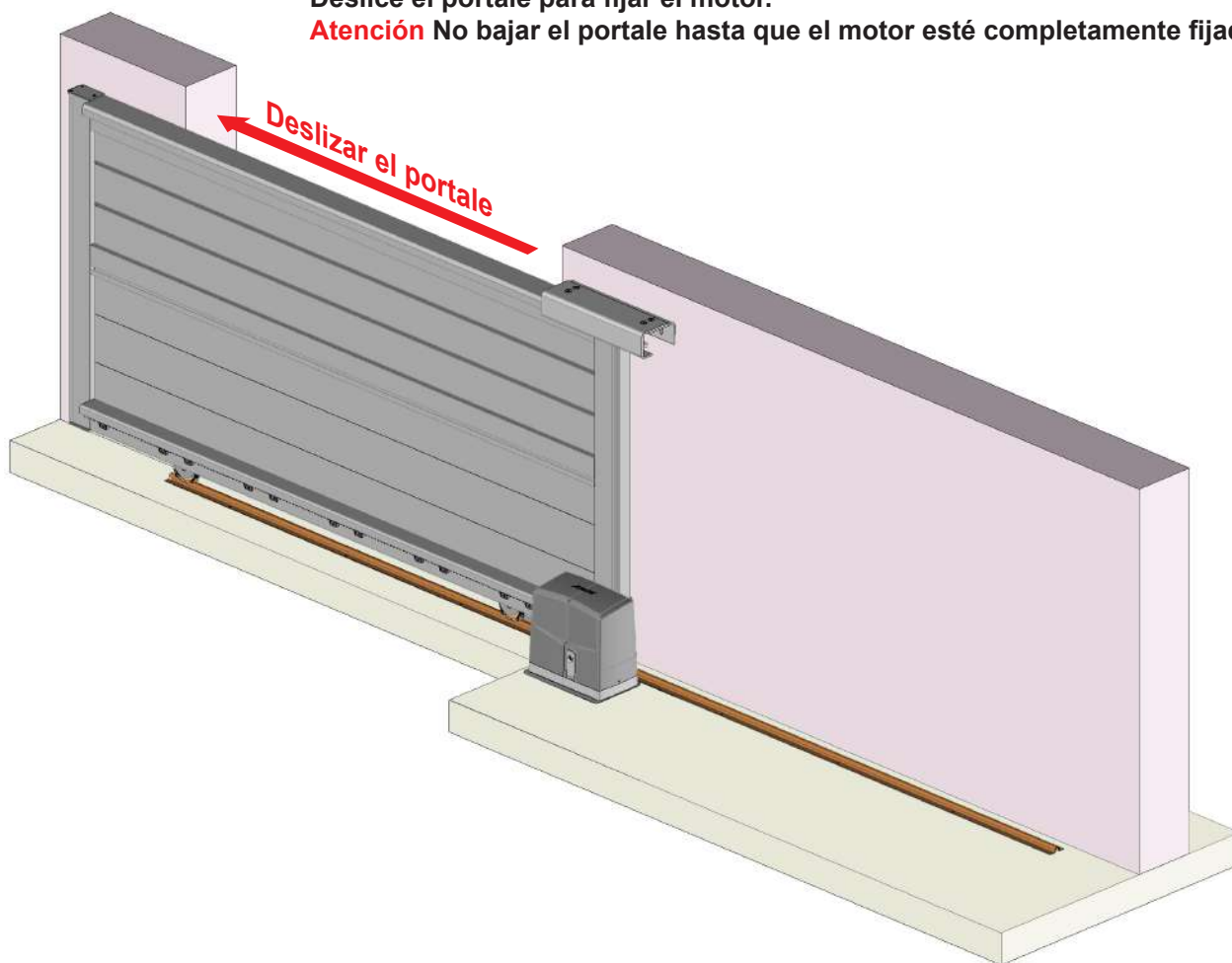


ATENCIÓN,
Asegúrese de que la pieza de guía esté bien fijada. Riesgo de caída.

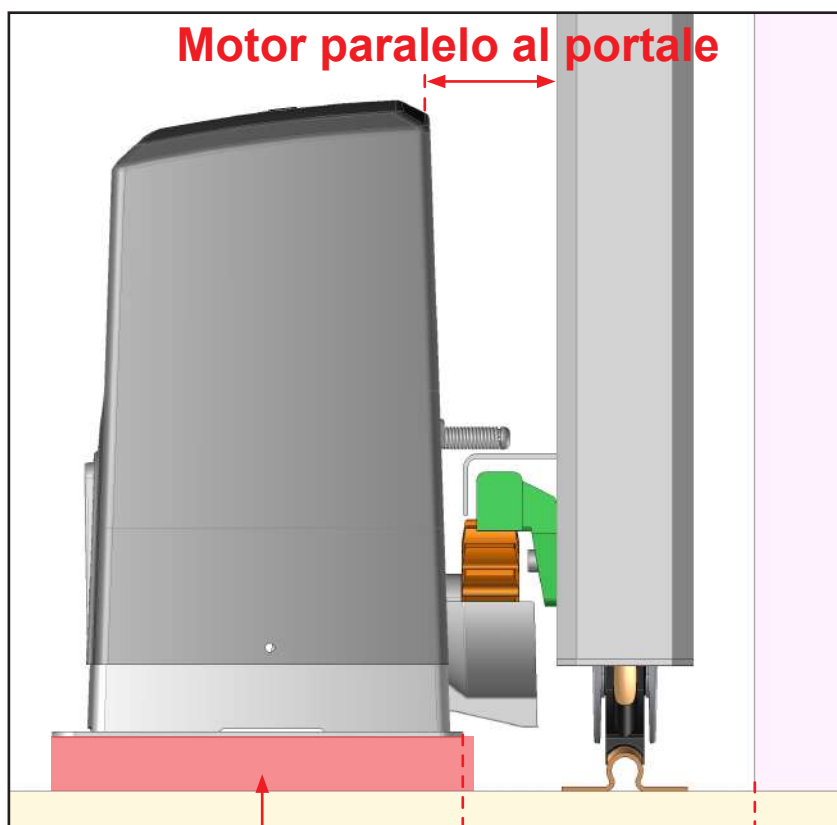
16 Instalación del motor.

Deslice el portale para fijar el motor.

Atención No bajar el portale hasta que el motor esté completamente fijado.



Motor paralelo al portale

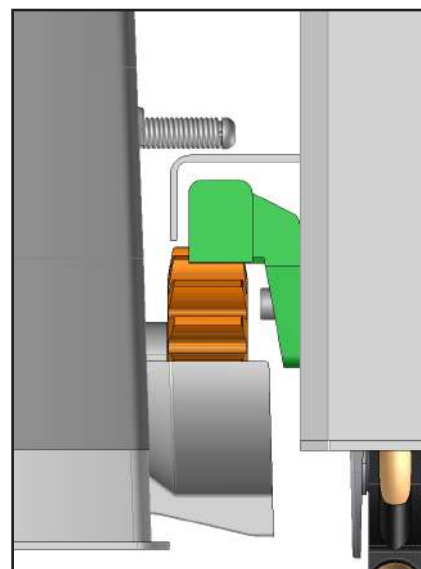


Elevación de 25 mm
No incluido

130mm

CUIDADO CON LAS COLISIONES

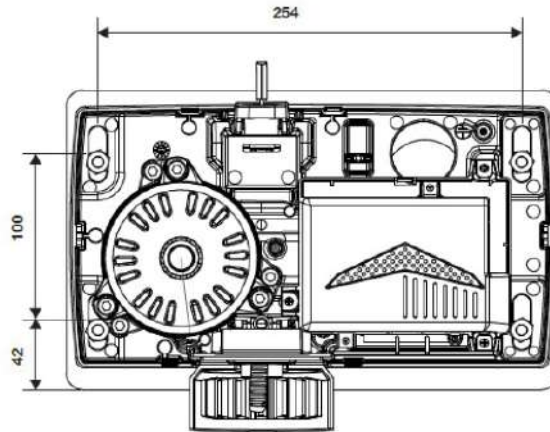
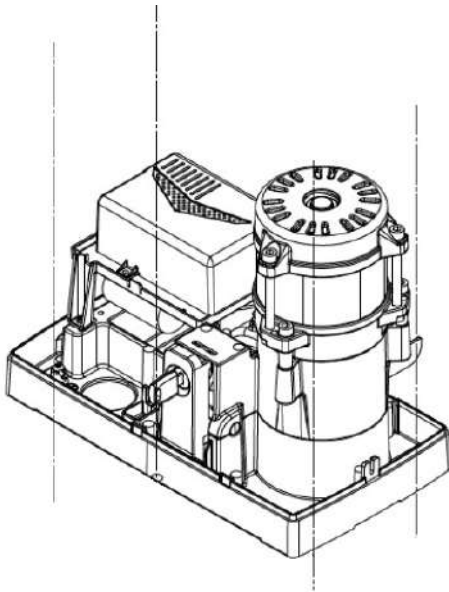
Asegúrese de que el motor y su tope de final de carrera no entren en colisión con los elementos del portale.



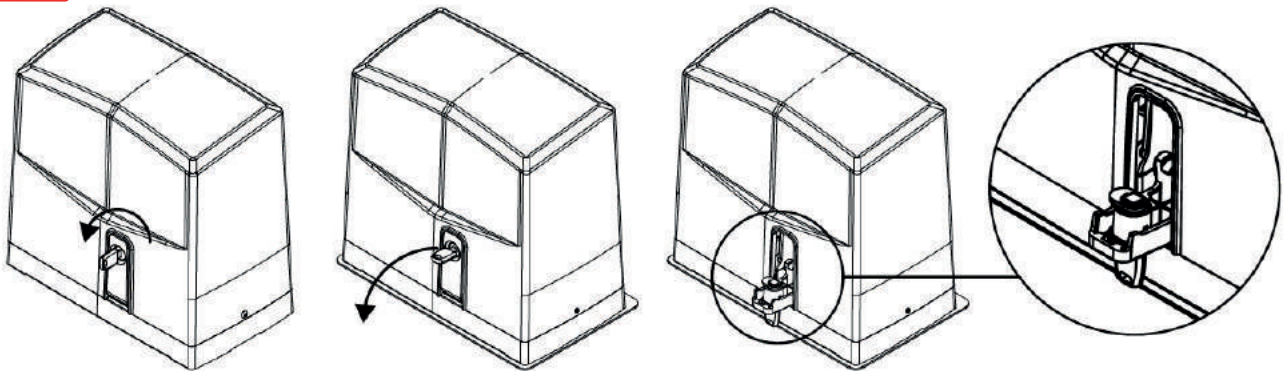
17 Fijación del motor.



Adapte la fijación al tipo de suelo. Kit de fijación no incluido. Para fijaciones con anclajes químicos, consulte las instrucciones que se incluyen con el anclaje.

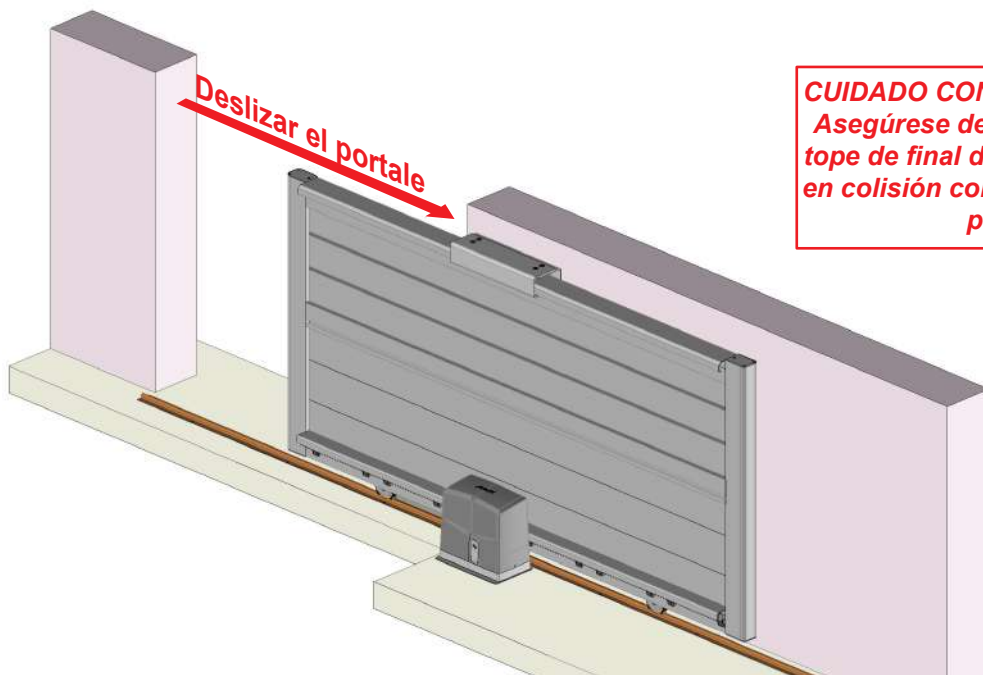


Desbloquee el motor.



Deslice el portale para encajarlo en el motor.

Atención No bajar el portale hasta que el motor esté completamente fijado.

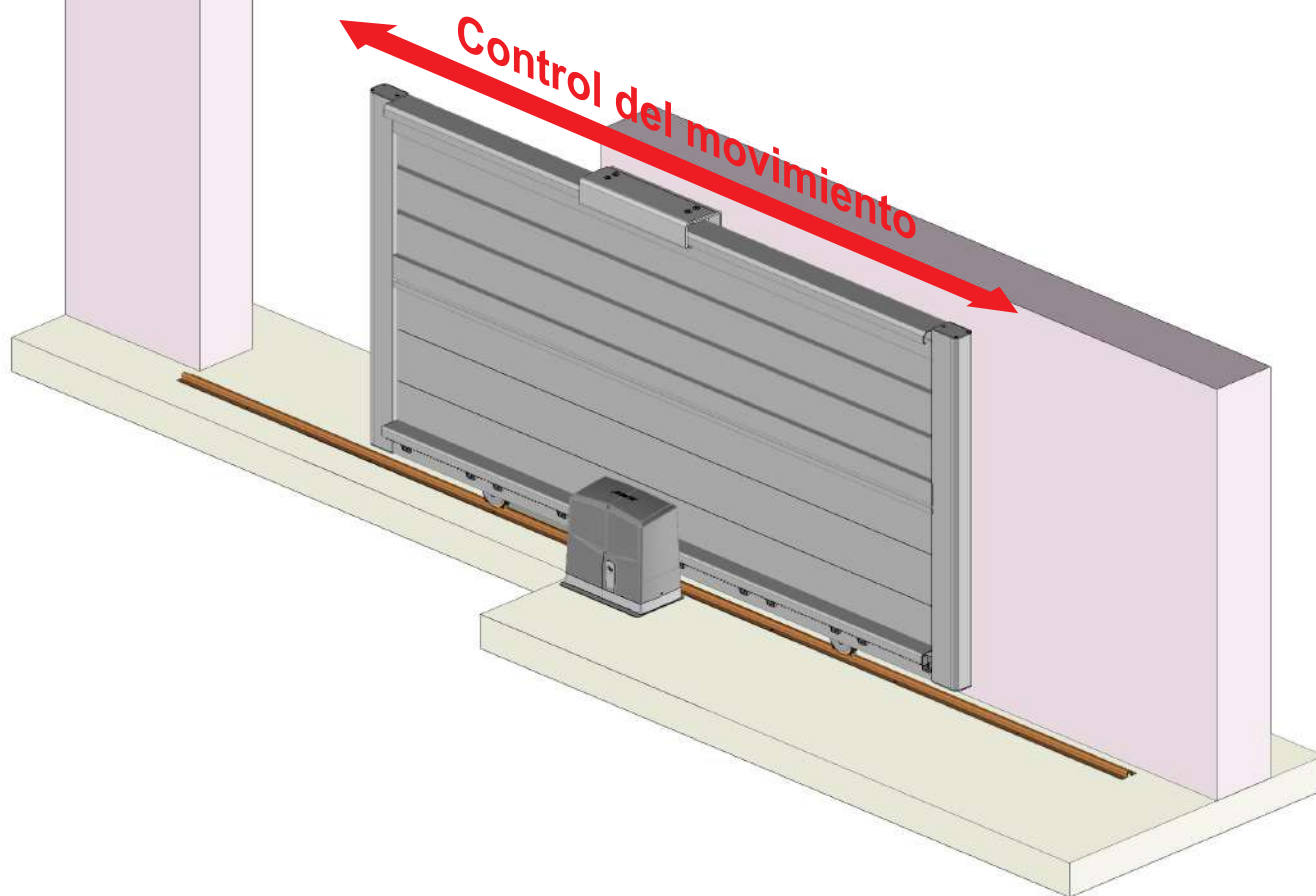


CUIDADO CON LAS COLISIONES
Asegúrese de que el motor y su tope de final de carrera no entren en colisión con los elementos del portale.

18 Control del movimiento.

Deslice el portale para validar el movimiento. Compruebe el movimiento a nivel del motor, el portale debe deslizarse sin esfuerzo.

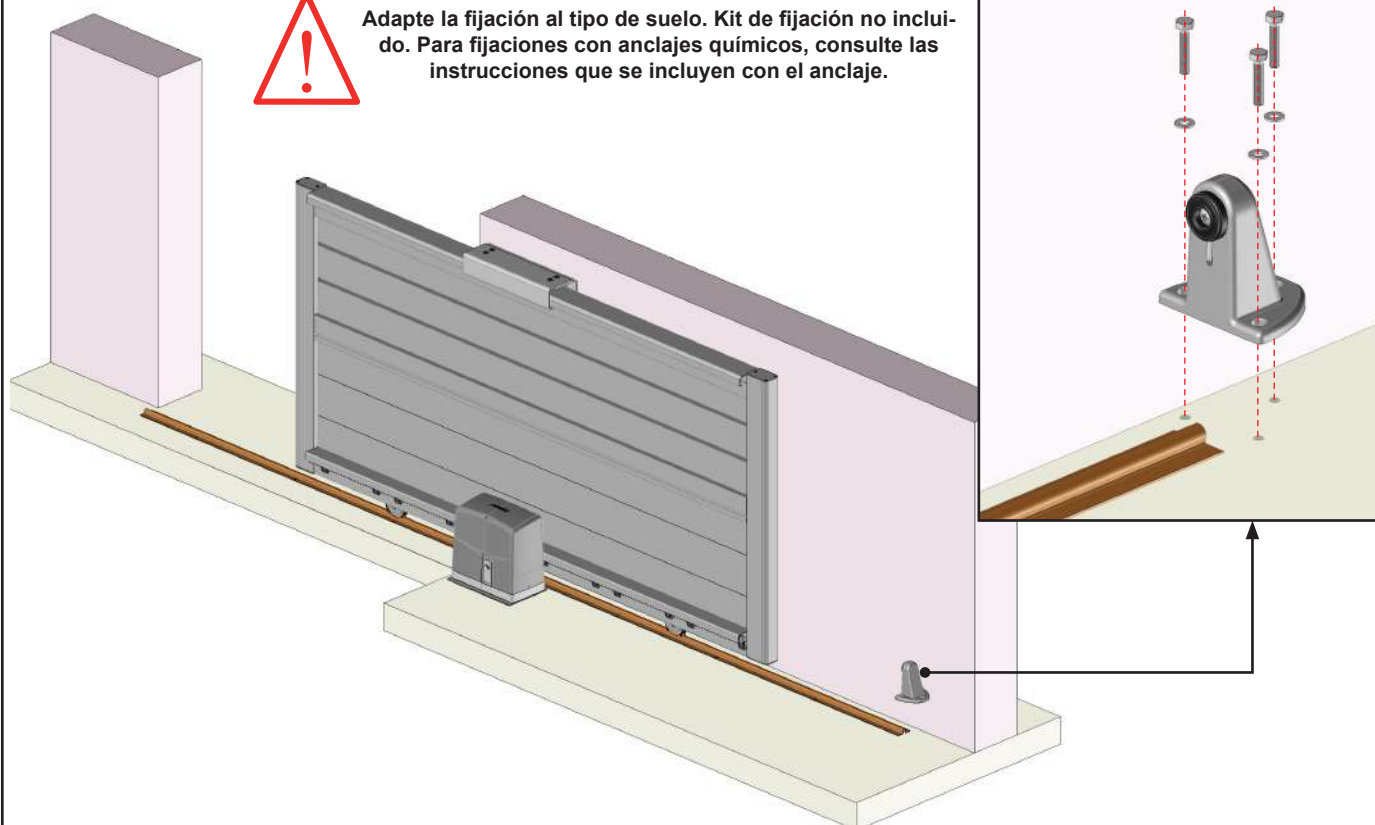
Atención No bajar el portale hasta que el motor esté completamente fijado.



19 Instalación del tope de apertura.

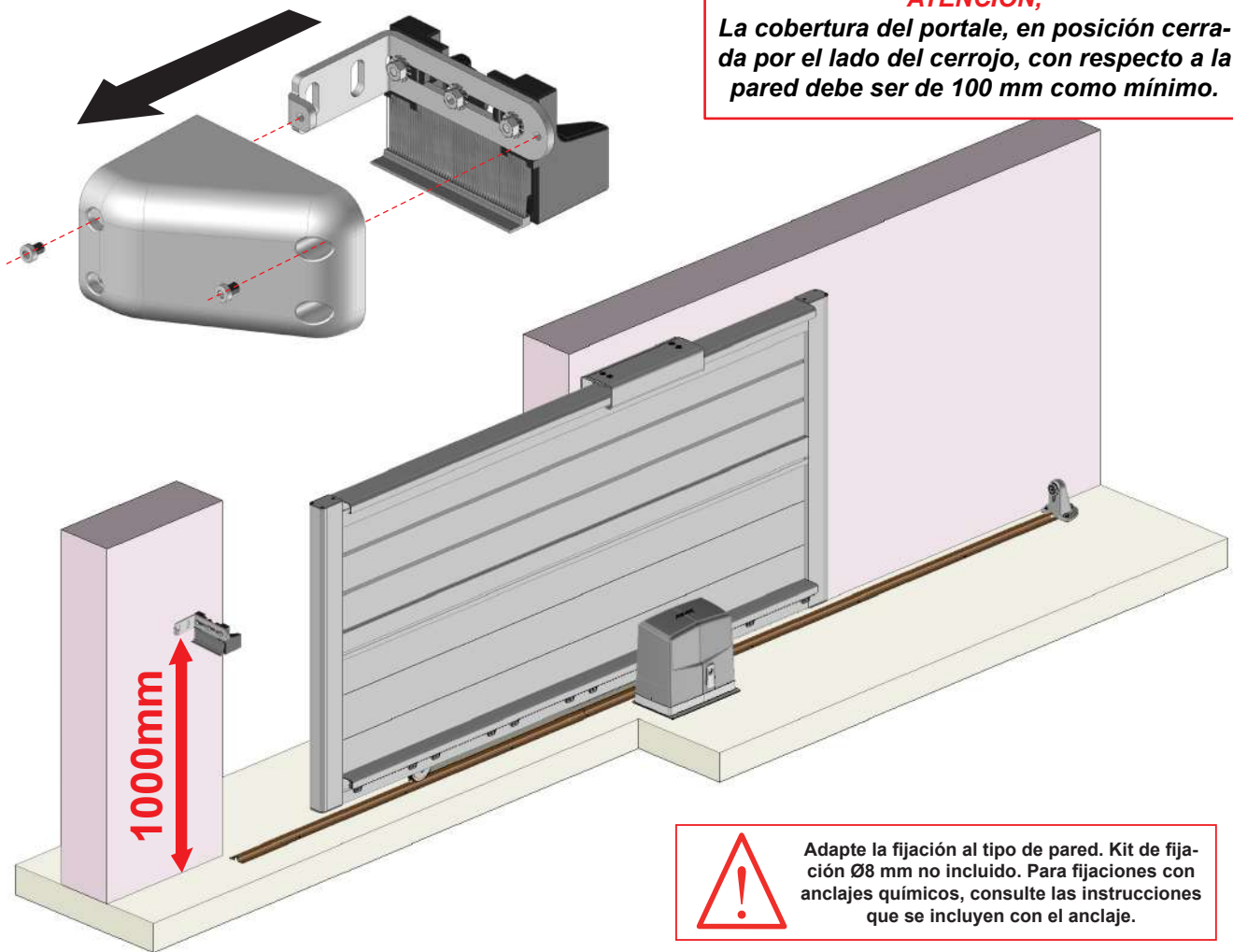



Adapte la fijación al tipo de suelo. Kit de fijación no incluido. Para fijaciones con anclajes químicos, consulte las instrucciones que se incluyen con el anclaje.

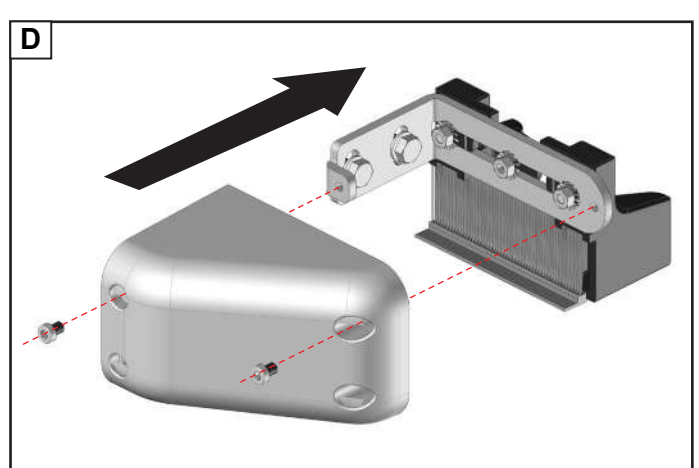
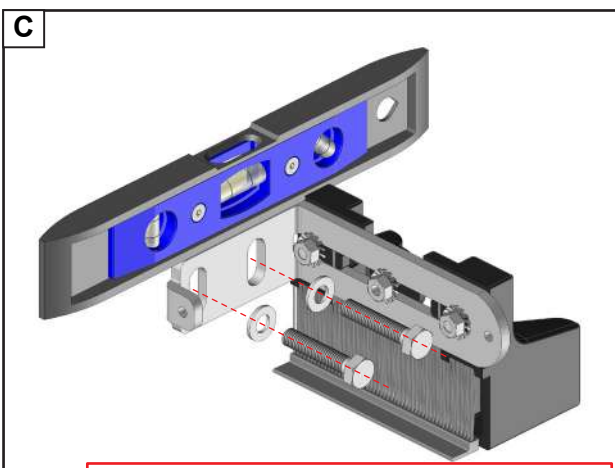
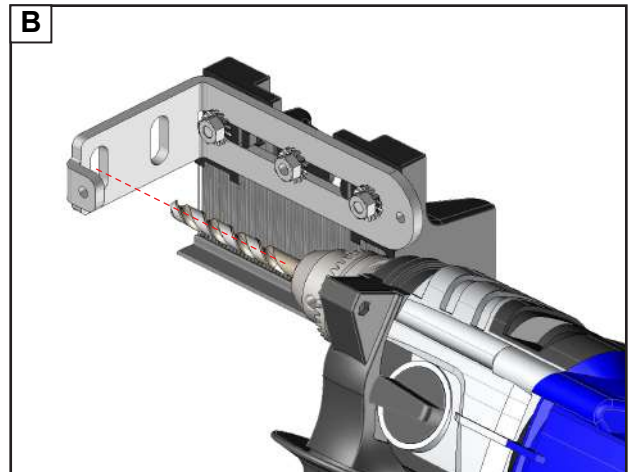
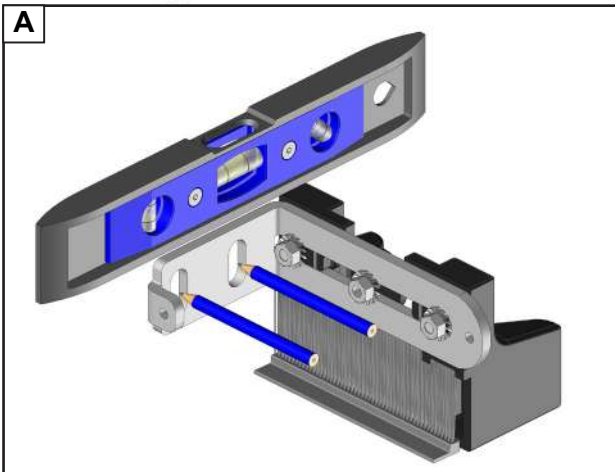


20 Instalación del cerrojo de cierre.

ATENCIÓN,
La cobertura del portale, en posición cerrada por el lado del cerrojo, con respecto a la pared debe ser de 100 mm como mínimo.

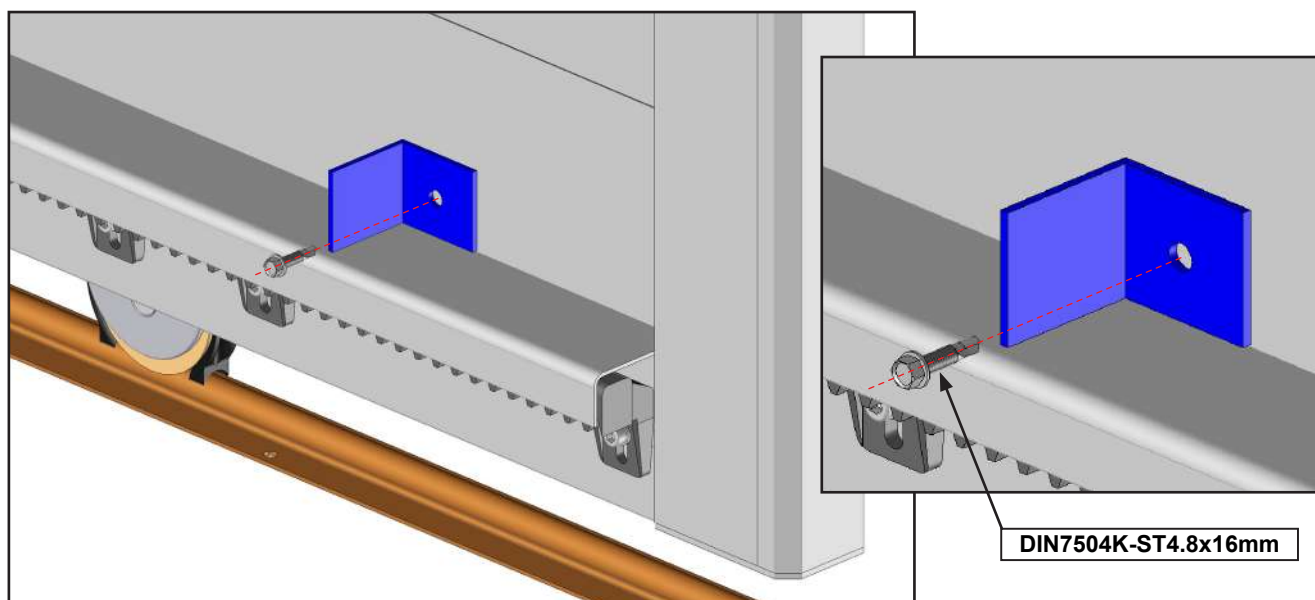
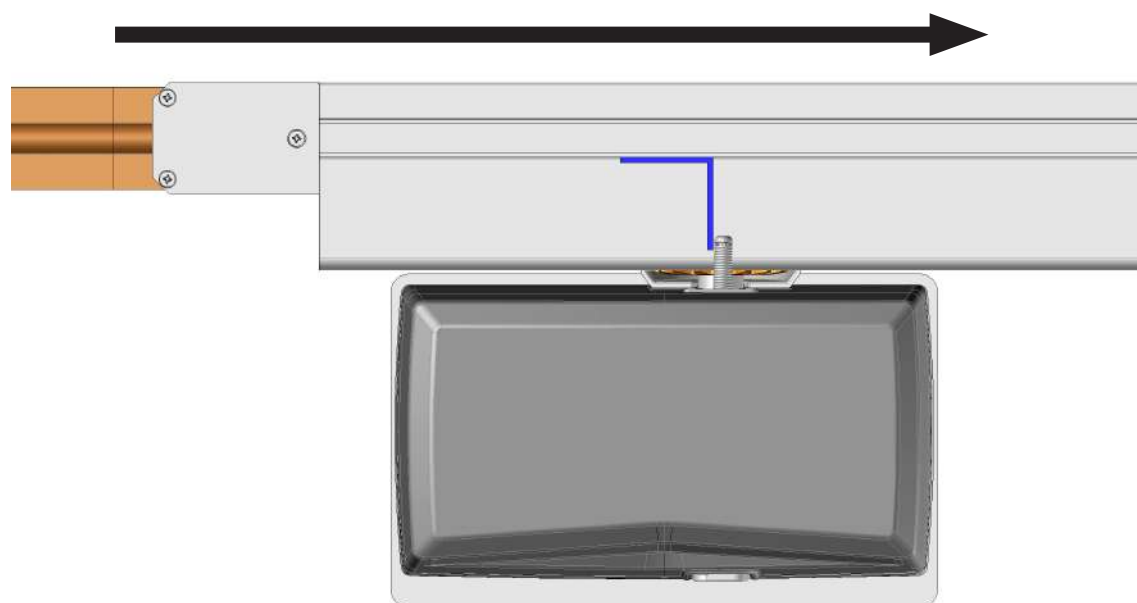
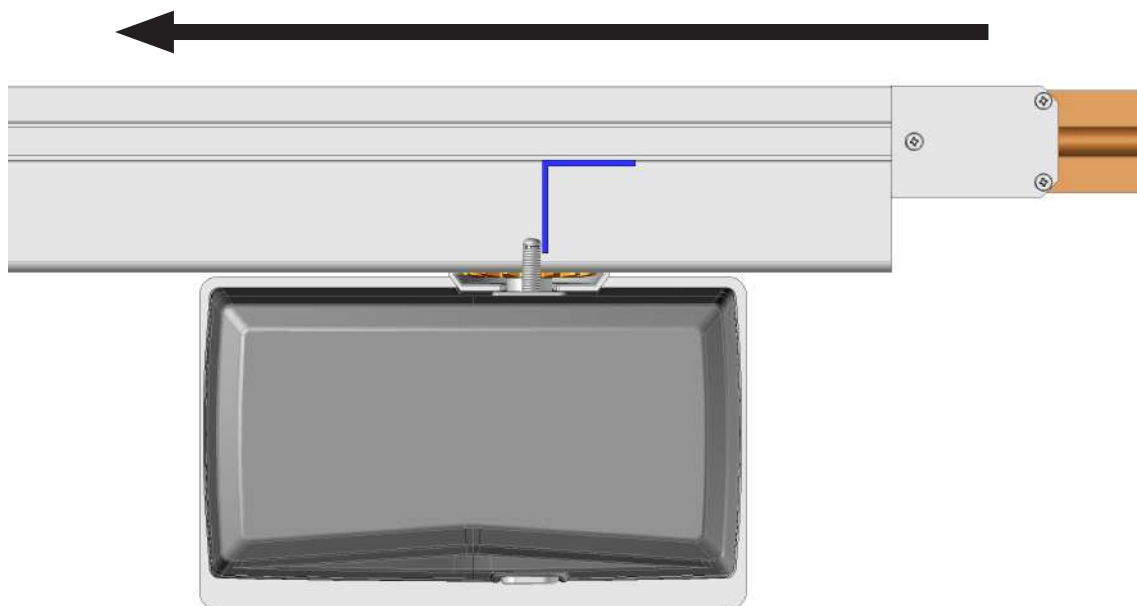


 Adapte la fijación al tipo de pared. Kit de fijación Ø8 mm no incluido. Para fijaciones con anclajes químicos, consulte las instrucciones que se incluyen con el anclaje.

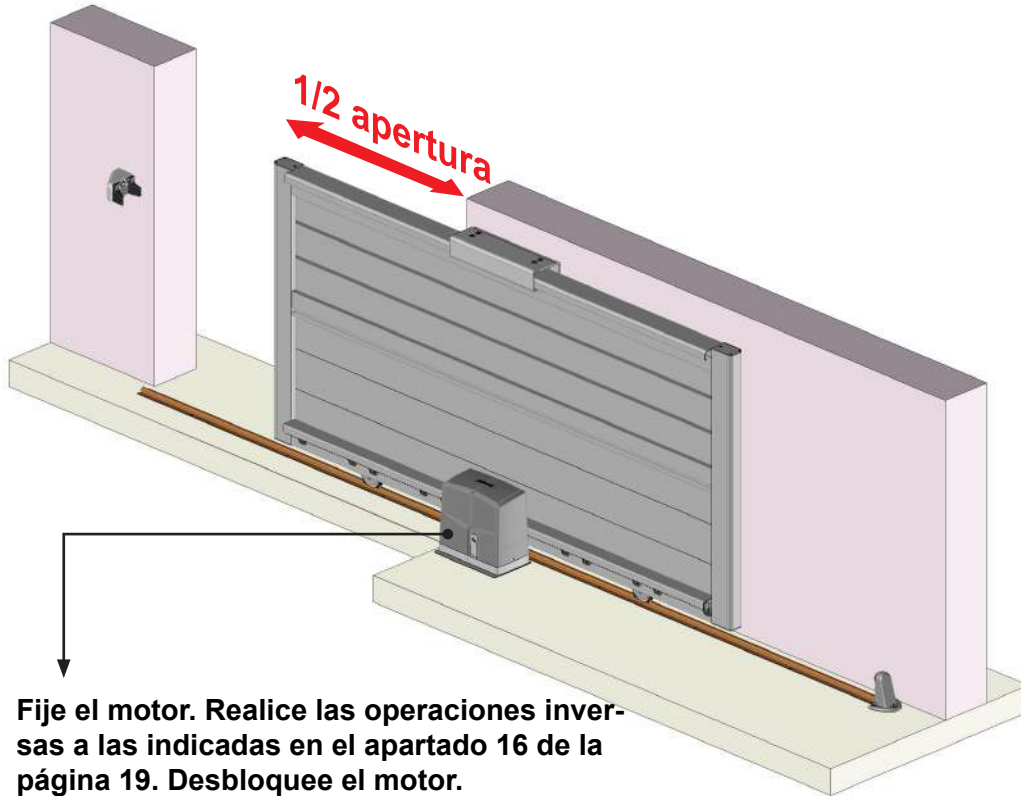


ATENCIÓN,
Asegúrese de que la pieza guía esté bien fijada.
Riesgo de caída.

21 Instalación de topes mecánicos del motor.



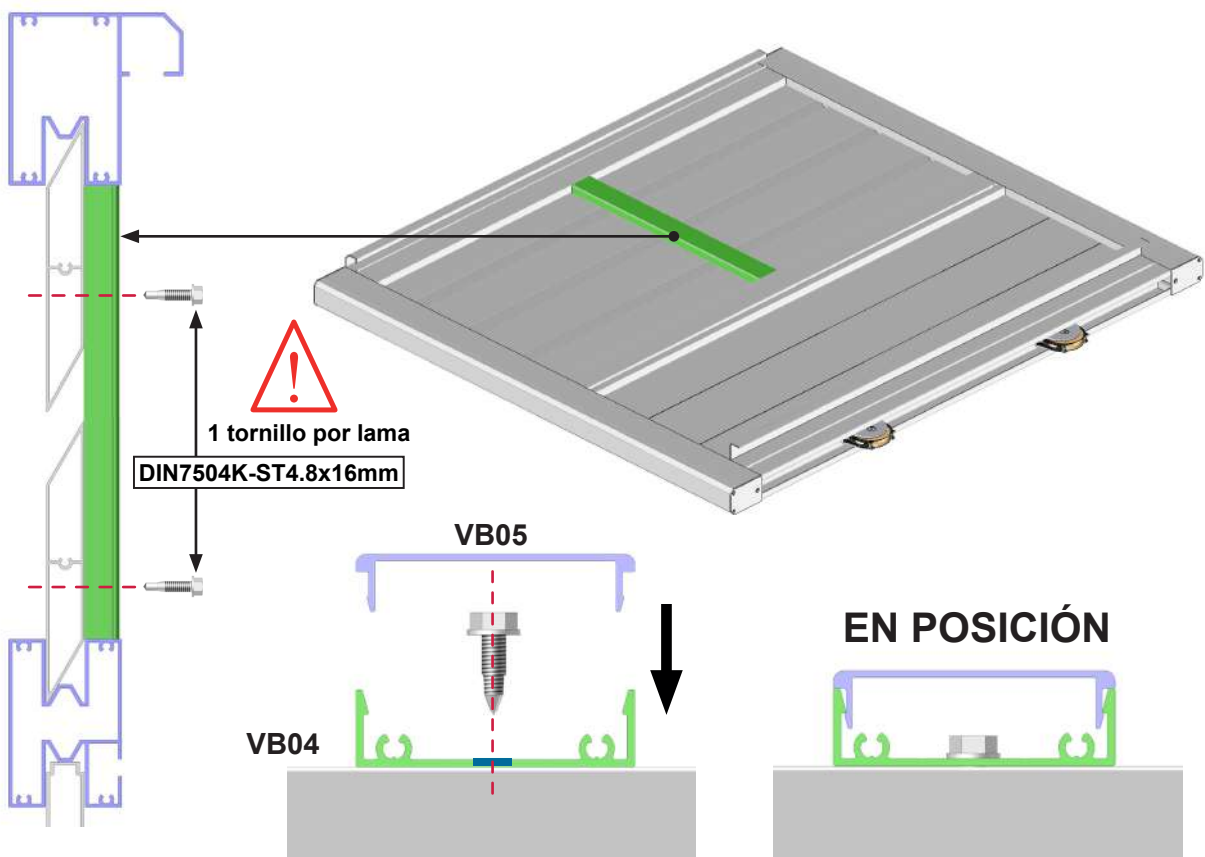
22 Preparación de la motorización.



23 Conexión y programación.

Consulte las instrucciones AUTOMO-SGATE230V incluidas con el kit de motorización.

24 Perfil antivibración. Ancho de solo 3,5 m a 5 m.



ADVERTENCIA

- No utilice nunca el producto antes de que esté completamente fijado. Antes de utilizar el producto, debe asegurarse de que todos los elementos se hayan instalado y apretado correctamente.
- Verificar la planitud de la pared o el suelo. En caso de que la pared o el suelo estén combados o abombados, calce las piezas o el riel para alinearlos correctamente. Una mala alineación puede provocar un mal funcionamiento, la rotura o la caída del producto.
- No utilice el producto mientras se realizan operaciones de mantenimiento. Desconecte el producto de la fuente de alimentación mientras se realizan operaciones de mantenimiento.
- No permita que los niños jueguen con los dispositivos de control. Mantenga los dispositivos de control remoto fuera del alcance de los niños. Vigile a sus hijos para asegurarse de que no jueguen con el producto o el mando a distancia.
- Tenga cuidado con los dedos durante la instalación.
- No se debe realizar ninguna modificación en el diseño o la configuración del equipo sin consultar previamente al fabricante.
- No utilice nunca accesorios no recomendados por el fabricante. Estos podrían suponer un riesgo para el usuario y dañar el producto. Utilice únicamente piezas y accesorios originales.
- Si va a almacenar el producto, hágalo en un lugar protegido, seco y sin humedad.
- No utilice el producto en lugares sujetos a vibraciones o impulsos.
- Utilice los fijadores adecuados en función del material de su fachada y su suelo. Pida consejo a un especialista. Los herrajes de fijación no están incluidos.
- No desembale el producto con herramientas que puedan rayarlo.

USO DEL PRODUCTO:

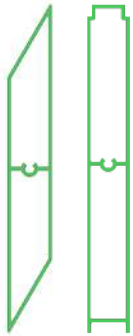
- No utilice nunca el producto si está dañado.
- Utilice este producto únicamente para el uso previsto.
- No nos hacemos responsables de los daños derivados de un uso incorrecto o del incumplimiento de las instrucciones.
- No cuelgue nada del armazón del producto. Podría caerse y causar daños materiales y/o lesiones corporales.
- No se cuelgue del armazón del producto. Podría caerse y causar daños materiales y/o lesiones corporales.
- Asegúrese de que ningún objeto extraño pueda dañar el producto al abrirlo o cerrarlo.
- No encienda fuego cerca del producto.

REPARACIÓN Y MANTENIMIENTO:

- Nunca intente desmontar o reparar el producto sin las cualificaciones necesarias. Llame a un profesional para que realice las reparaciones necesarias.
- No utilice el producto si necesita reparación.
- Verifique con frecuencia a lo largo del año la instalación para detectar cualquier desequilibrio o signos de desgaste en las piezas.
- Verifique con frecuencia a lo largo del año las fijaciones a la pared o al suelo del producto, los tornillos de sujeción y cualquier otro elemento.
- Limpie el armazón al principio y al final de la temporada. Tenga cuidado de no utilizar productos detergentes.

PARTE ELÉCTRICA:

- Antes de cualquier manipulación, asegúrese de que la corriente eléctrica esté desconectada. Peligro de electrocución.
 - Si el cable de alimentación está dañado, debe ser sustituido por una persona cualificada (servicio técnico o electricista) para evitar cualquier peligro. El cable de alimentación de este motor solo puede ser sustituido por un cable del mismo tipo (mismo calibre de hilos y mismo índice de protección).
 - Asegúrese de que el motor no se encuentre en una zona no sumergible. El motor nunca debe sumergirse en agua.
 - La conexión de los cables eléctricos debe realizarse de conformidad con las normas eléctricas vigentes en Francia (norma NF C 15100). En caso de duda, póngase en contacto con un electricista autorizado.
 - Antes de conectar el producto a una fuente de alimentación, verifique que la tensión de dicha fuente y la tensión nominal se ajustan a las especificaciones de alimentación que figuran en el manual.
 - No moje la caja del automatismo. El automatismo debe colocarse en un lugar protegido de las inclemencias meteorológicas.
- No deje que los niños jueguen con la caja del automatismo.
- ¡Peligro de explosión! NUNCA incinere, cortocircuite, desmonte, cargue o intente reactivar las pilas.
- No exponga las pilas a temperaturas extremas. No coloque el mando a distancia sobre un radiador. Las fugas de ácido de las pilas pueden causar daños.
- Sustituya las pilas gastadas únicamente por pilas del mismo tipo.
- ¡Atención! ¡Peligro de explosión! No inserte nunca las pilas en sentido contrario.
- En caso de fuga, retírelas del compartimento de las pilas con un paño.
- Deseche las pilas de acuerdo con la normativa vigente. En caso de fuga de ácido de la pila, evite el contacto con la piel, los ojos y las mucosas. Enjuague inmediatamente las zonas afectadas tras el contacto con el ácido y aclárelas abundantemente con agua. Acuda a un médico.
- La ingestión de pilas puede ser mortal. Mantenga las pilas fuera del alcance de los niños y las mascotas. Consulte inmediatamente a un médico en caso de ingestión de una pila.
- Retire las pilas gastadas del mando a distancia. Retire las pilas del mando a distancia cuando no lo utilice durante un periodo prolongado.
- No se debe superar el número de ciclos asignado.



PORT-COUL-MIX



Instrucciones de instalación PORTALE DESLIZANTE MIXTO

Teléfono y whatsapp : 628193602
E-mail : spv@sav-usine.fr