

BRAS BMF
CLEVER
BMF ARM



BRAS BMF "Clever"[®]
"Clever"[®] BMF ARM

MITJAVILA

NOUVEAU
NEW

3 grands avantages

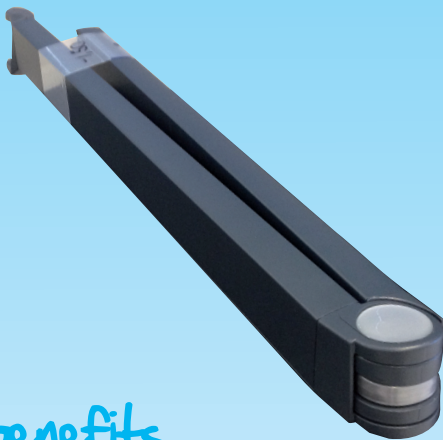
- Assemblez les bras vous-même (hors saison)
- Laquez à vos couleurs
- Coût inférieur aux bras classiques



Vis de réglage de la tension
Tension adjustment by screw



SYSTÈME
BREVETÉ
N° P201630210
PATENTED
SYSTEM



BRAS
BMF
Clever
ARM

3 great benefits

- Assemble the arms by yourself
- Powder coated the arms in yours colors
- Lower costs compared to conventional arms

- Ready to assemble sections
- Supply in powder coated or mill finish
- Tension of the arm after assembly
- Projection up to 3.00 m
- Quick and easy to assemble

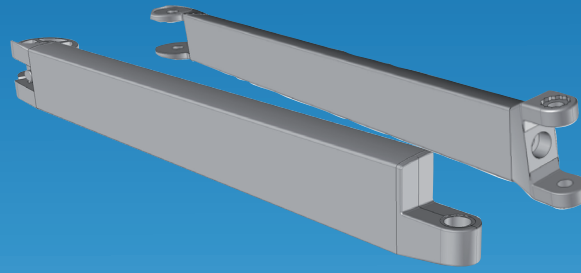
- Branches **prêtes à assembler**
- Option : composants laqués
- Option : composants en brut à laquer
- Tension après assemblage
- Bras jusqu'à **3,50 m** d'avancée
- Rapide et facile à assembler

www.mitjavila.com

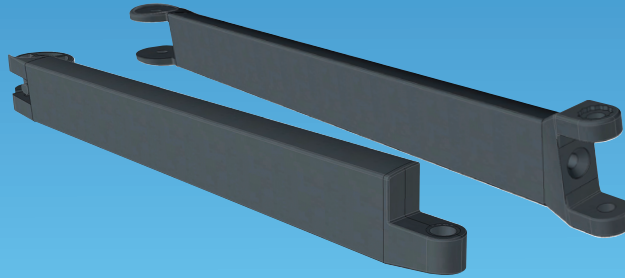
 **MITJAVILA**

France : professionnels@mitjavila.com
Export : export-fr@mitjavila.com

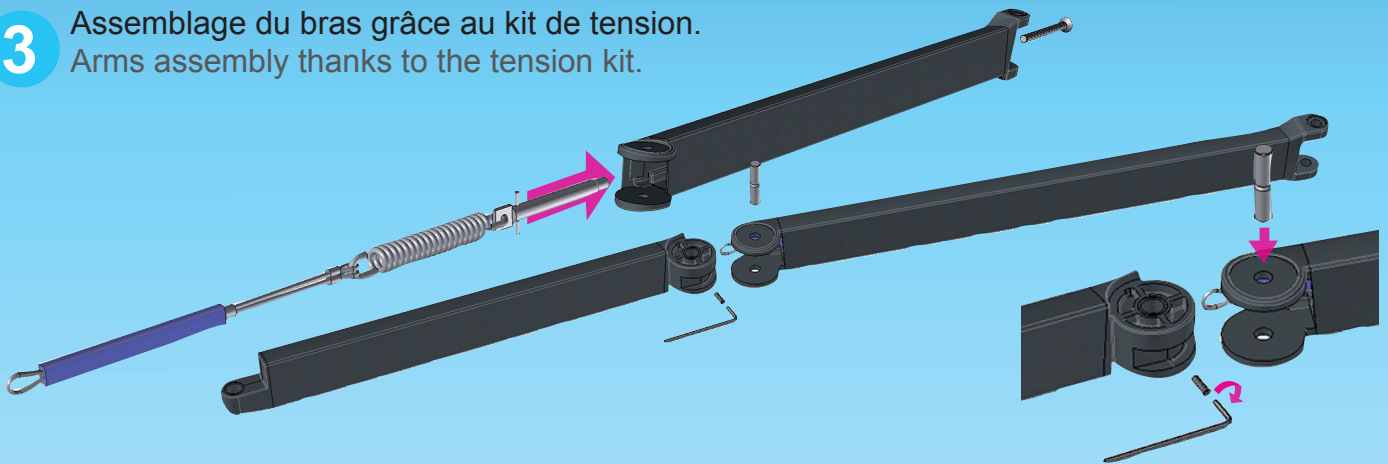
1 Branches brutes / Mill finish



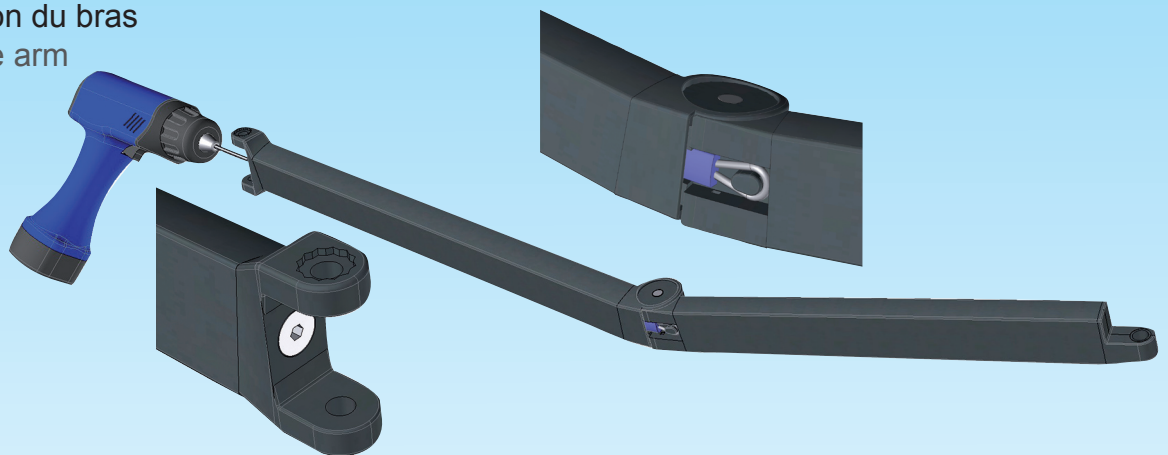
2 Laquez à vos couleurs
Powder coat in your colors



3 Assemblage du bras grâce au kit de tension.
Arms assembly thanks to the tension kit.



4 Mise en tension du bras
Tensioning the arm



5 Finitions
Finish

