

ISTRUZIONI DI POSA PERGOLA SOLARE VERTICALE



Minimo 3
persone
1 Giornata

PREPARAZIONE DELLA POSA

Strumenti necessari



Cavalletti in legno.



ATTENZIONE



ATTENZIONE! SI PREGA DI LEGGERE IL PRESENTE MANUALE D'USO PRIMA DI QUALSIASI UTILIZZO E INSTALLAZIONE DEL PRODOTTO. CONSERVARE QUESTE ISTRUZIONI PER POTERVI FARE RIFERIMENTO IN SEGUITO.

- La posa di una pergola deve essere eseguita con cautela, date le sue caratteristiche, e richiede un certo livello di competenza:
- Rilevamento delle misure e livellamento dei supporti e della struttura.
- Foratura della parete e del pavimento; installazione di ancoraggi chimici o fissaggi adeguati.
- Lavori in quota e movimentazione di carichi pesanti.
 - Collegamento elettrico.

In caso di dubbi sul corretto svolgimento e sulla sicurezza della vostra posa, rivolgetevi a un professionista.

- La pergola deve essere posata a regola d'arte. Sono necessarie almeno tre persone dotate di dispositivi di protezione individuale (DPI) e dell'attrezzatura adeguata. In caso di problemi, si prega di consultare una persona qualificata su questo prodotto per ottenere assistenza.
- Rispettare le istruzioni di sicurezza per prevenire eventuali danni dovuti a un uso improprio! Rispettate tutte le avvertenze riportate nelle istruzioni.
- In caso di acquisto della sola struttura della pergola, ovvero della pergola fornita senza la parte fotovoltaica, spetta all'installatore provvedere al montaggio, al collegamento, all'allacciamento e alla messa a terra della parte solare come indicato nelle istruzioni. Il produttore non si assume alcuna responsabilità per eventuali problemi riscontrati durante o dopo l'installazione della pergola.
- Si tratta di un prodotto che presenta un rischio di caduta e di gravi lesioni personali. Tutte le fasi di montaggio devono essere scrupolosamente rispettate. Un difetto di fissaggio o una posa errata può causare la caduta o la rottura della pergola. È importante per la sicurezza delle persone seguire queste istruzioni.
- È severamente vietato salire sui pannelli fotovoltaici della pergola.
- È severamente vietato salire sulla struttura della pergola.
- Spetta all'installatore garantire il fissaggio e il mantenimento a terra della pergola.
- Il produttore non si assume alcuna responsabilità per i danni causati alla pergola o al suo contenuto da calamità naturali o eventi particolari per tutte le pergole posate senza il rispetto delle raccomandazioni presenti nelle istruzioni di montaggio.
- In caso di forte nevicata, rimuovere la neve presente sulla pergola. Non lasciare in nessun caso che la neve si accumuli.



PRIMA D'INIZIARE LA POSA, verificare il contenuto dei colli ricevuti se un elemento ti interpellava o sarebbe mancante durante questo controllo, contattare il nostro servizio tecnico al più presto (non montare la struttura se gli elementi sono difettosi.)



Attenzione, prendere in considerazione la pendenza della vostra terrazza per la posa della pergola. Realizzare una fasatura delle piastre di fissaggio al suolo o modificare l'altezza di posa per portare la struttura a livello a 0.

Verificare la planarità del vostro muro. Nel caso d'un muro cavo o curvo, effettuare una solida regolazione del bagagliaio per ottenere un corretto allineamento.

In assenza di lastre di cemento sul pavimento, realizzare blocchi di cemento a livello di ogni piede, in modo da poter fissare i supporti.

Dimensione e composizione dei supporti:

- 63cm x 63cm x 63cm (500Kg) + FERRALLAGE.

Cuneo di supporto

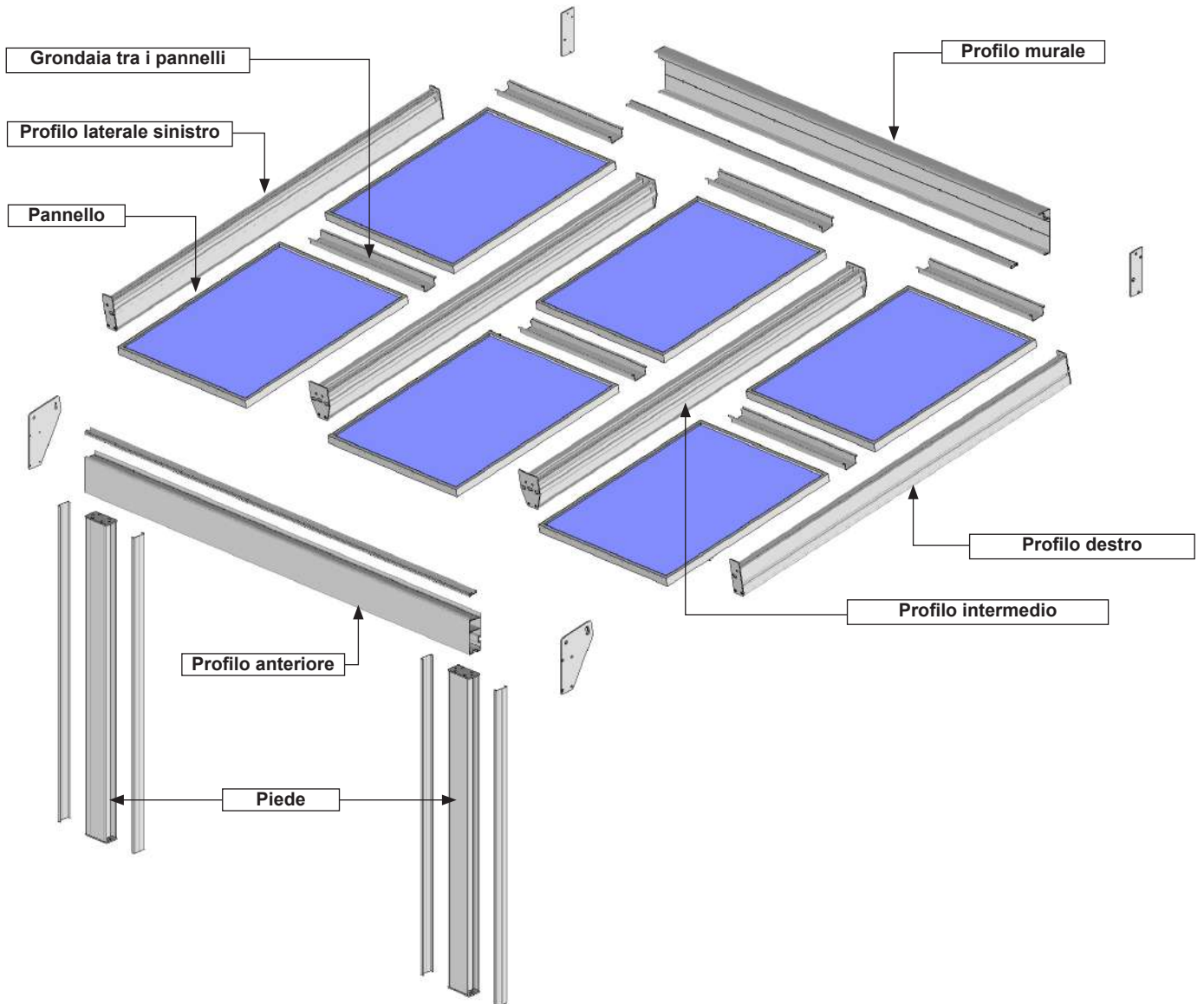


MURO

Profilo murale

Raccomandazioni: raccomandiamo l'ingrassaggio delle viti Inox prima del montaggio per evitare il grippaggio dovuto al riscaldamento degli attacchi durante un avvitarmento troppo rapido. Si consiglia inoltre di avvitarre gradualmente avanti e indietro con coppia di serraggio moderata.

LA PÉRGOLA SOLAR VERTICAL



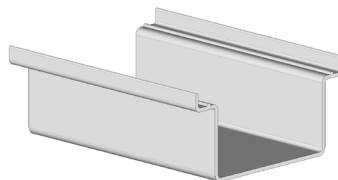
I profili.



PPV11 03 + Guarnizione:
 N° pz.: 1
 Tipo di guarnizione in base allo spessore dei pannelli



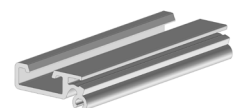
PPV76 :
 N° : 1



PPV74:
 N° 1 per colonna del Pannello

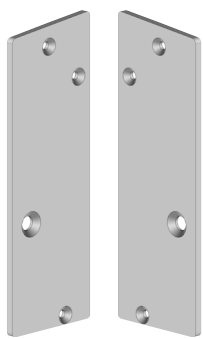


VB07 :
 N° : 4

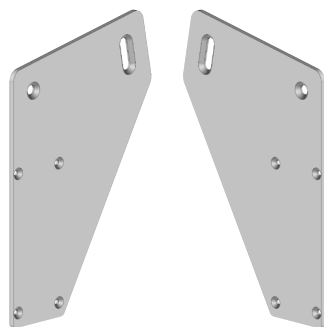


PPV10C :
 N° : 2

I pezzi.



EBPV77:
N°: 2
1 destro + 1 sinistro



EBPV76:
N°: 2
1 destro + 1 sinistro



PV04 13
N° = Pannello FV x 2



JO60
N°: 1 per colonna del Pannello



JO48M75:
N° di pannelli FV

La viteria



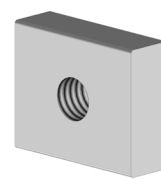
DIN7991M8x16
N° : 6



ISO14586ST4.8x25 laccato
N° : 14



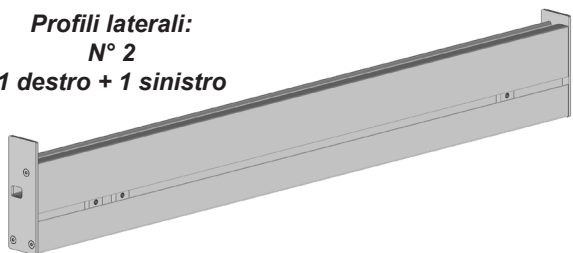
KITVS1:
N° di Pannelli FV: 5



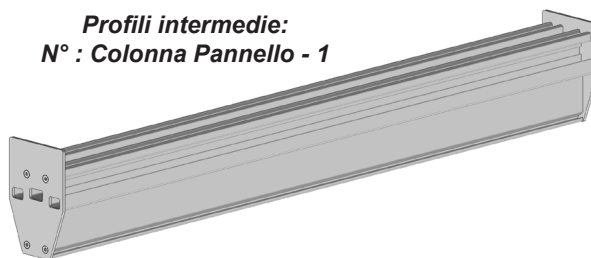
PLE02:
N° pezzi: 6
Preassemblato nei profili laterali

I pezzi pre-assemblati.

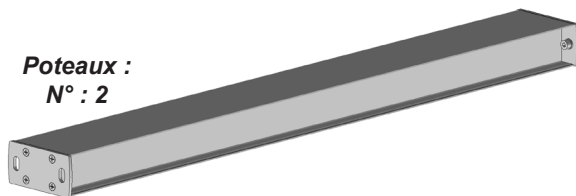
Profili laterali:
N° 2
1 destro + 1 sinistro



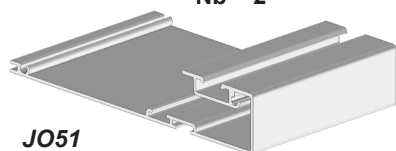
Profili intermedie:
N° : Colonna Pannello - 1



Poteaux :
N° : 2



Canalina portacavi.

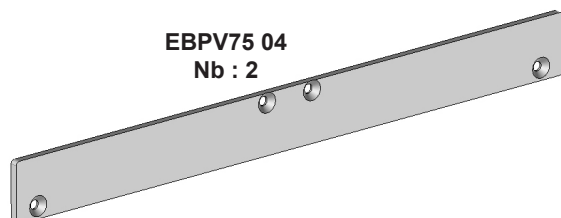


PPV75
Nb = 2

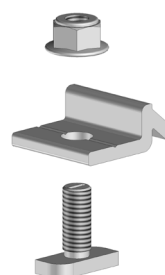
JO51



ISO 1458ST4,8x20mm laccato
N° = 8



EBPV75 04
Nb : 2



PV04 13
N° = Profili x 2

Ø8mm



25mm

KITVS05
N° = Microinverter x 2

IMPORTANTE: SOLO STRUTTURA

Unico nel caso in cui l'interasse dei fori di fissaggio non sia stato specificato al momento dell'ordine, si prega di verificare la lunghezza dei profili indicati di seguito.

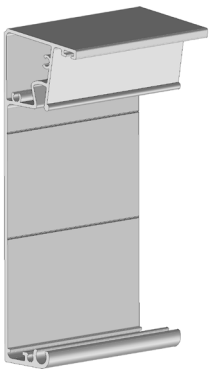
Se necessario, tagliare i profili alla misura calcolata.

E = Interasse di fissaggio

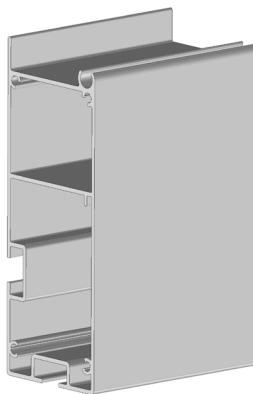
NbX = Numero di pannelli in larghezza



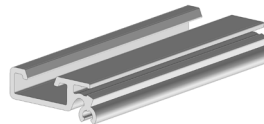
PPV11 03



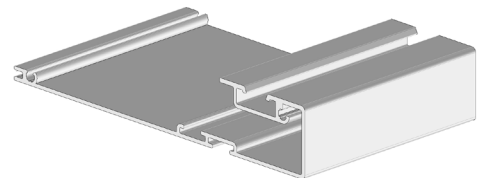
PPV76



PPV10C

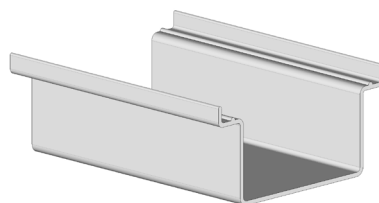


PPV75



$$PPV11\ 03 = PPV76 = PPV10C = PPV75 = (E + 52mm) \times NbX$$

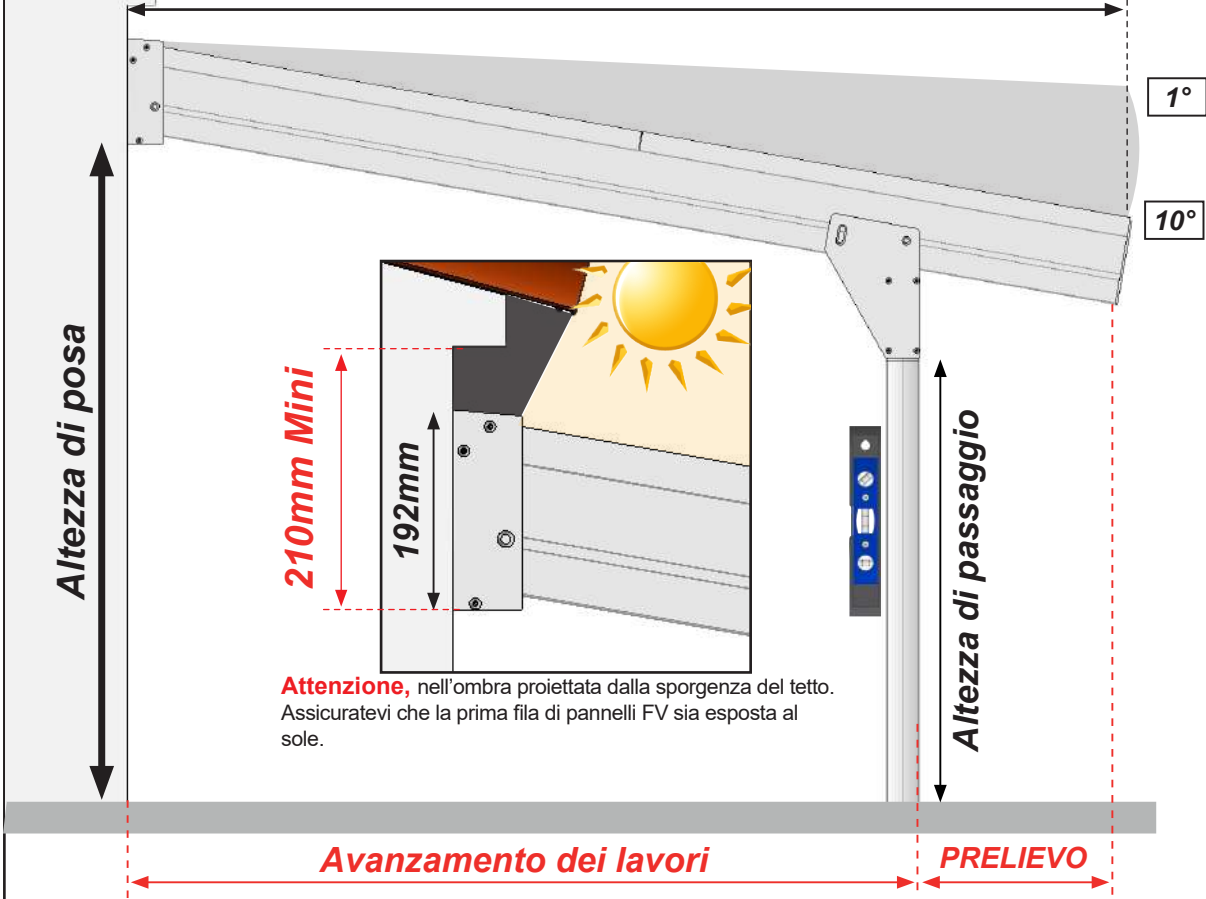
PPV74



$$PPV74 = E - 28mm$$

Messa in posa.

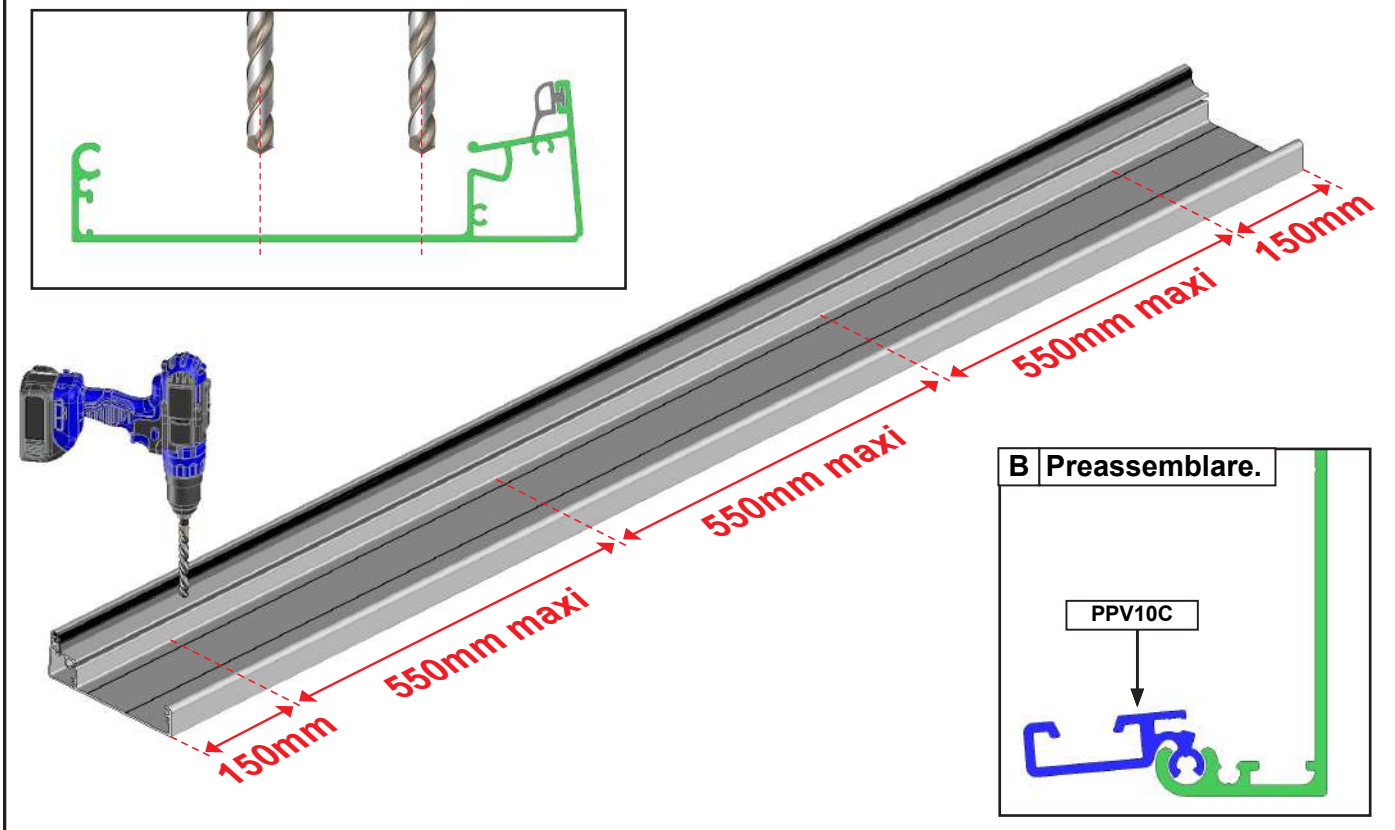
Sporgenza Totale



IMPORTANTE :

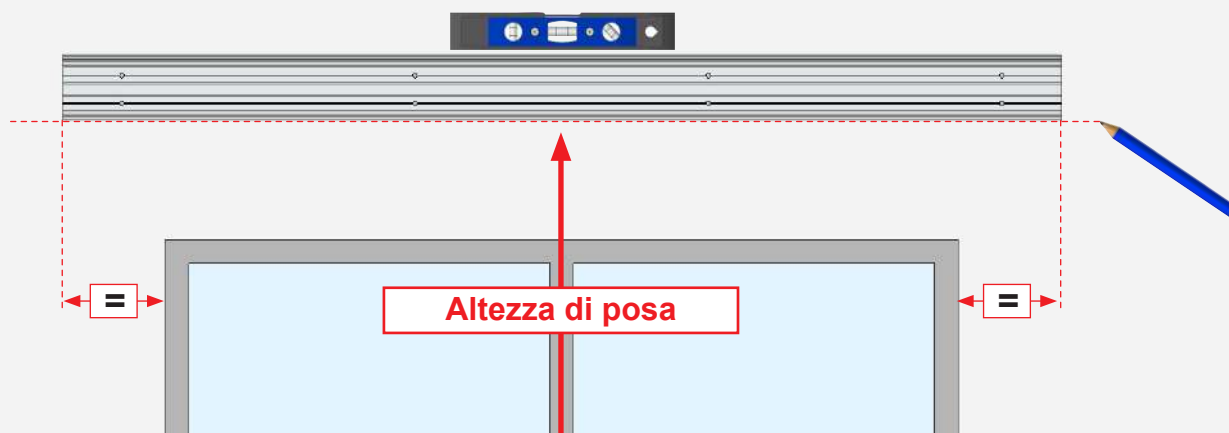
La sporgenza dal suolo è modificabile in cantiere. Il dislivello rispetto alla sporgenza fuori tutto è di massimo 1 m

1 Forare preliminarmente il profilo murale.

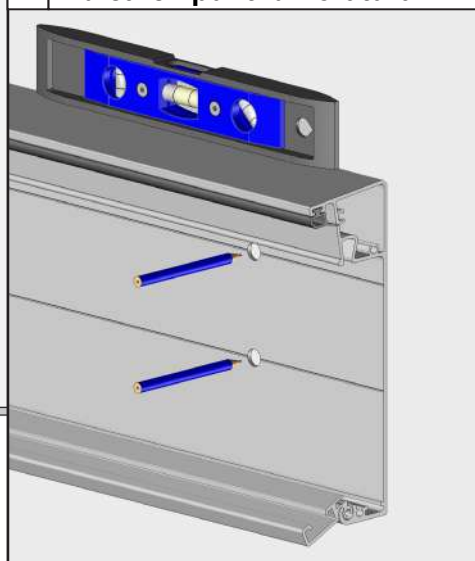


2 Posa del profilo murale.

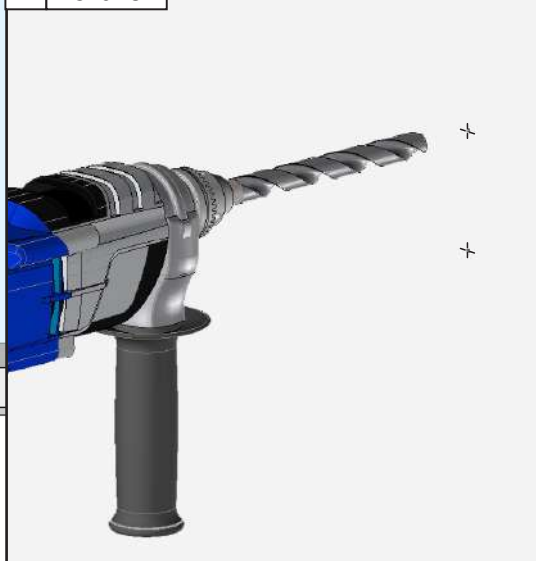
A Tracciare l'altezza di posa sulla parete e posizionare il profilo murale.



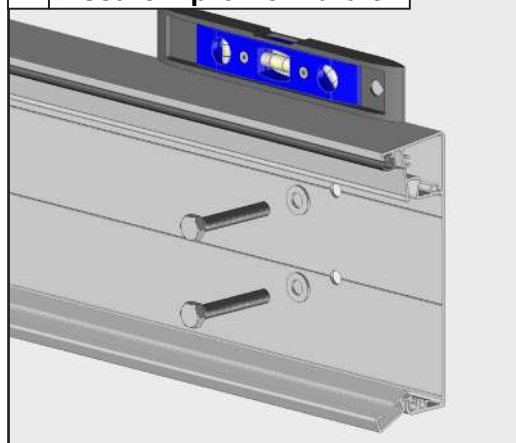
B Indicare i punti di foratura.



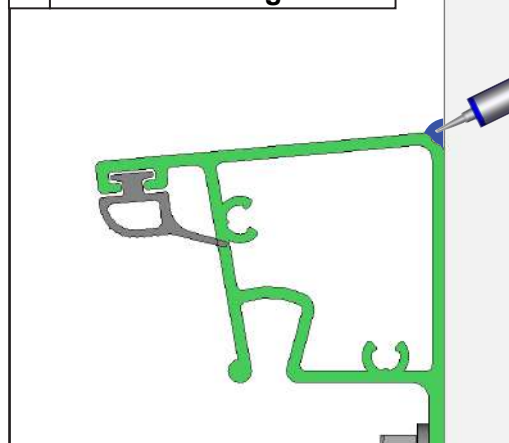
C Forare.



D Fissare il profilo murale.



E Realizzare la sigillatura.



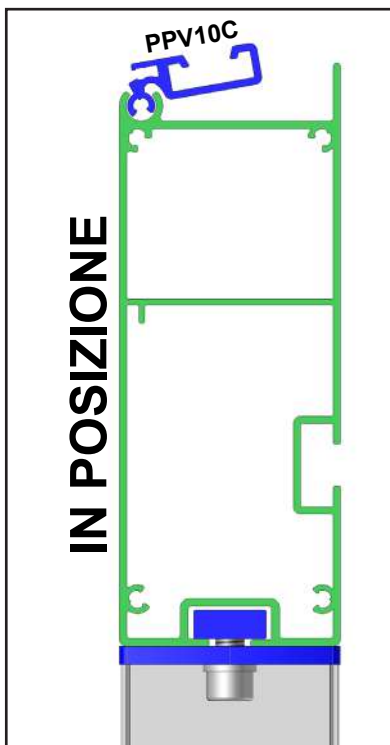
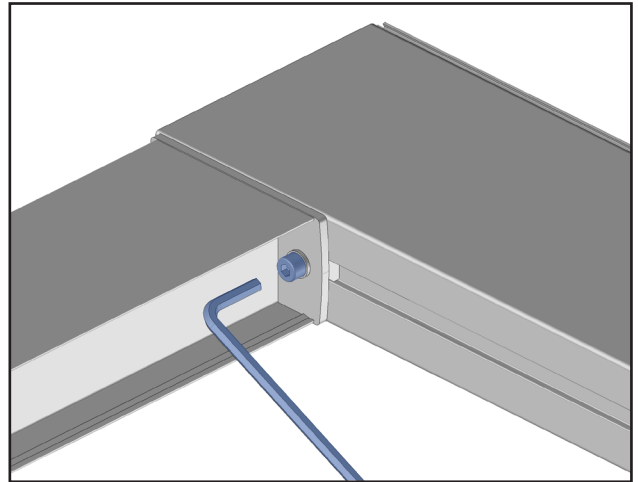
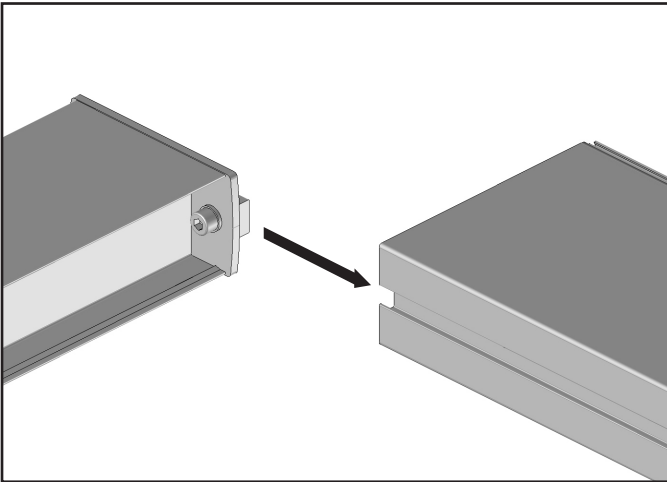
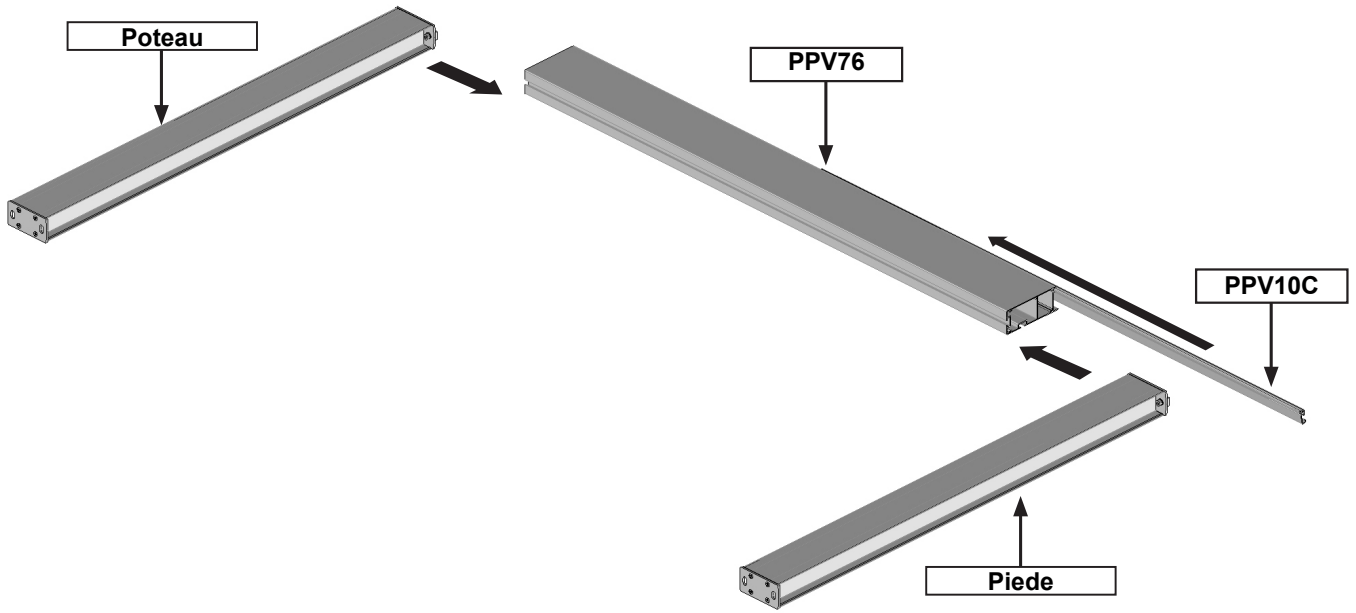
ATTENZIONE,

Un disallineamento dei supporti o una posa errata può causare il crollo della pergola. Decliniamo ogni responsabilità per eventuali danni materiali e/o lesioni personali derivanti da una posa errata.

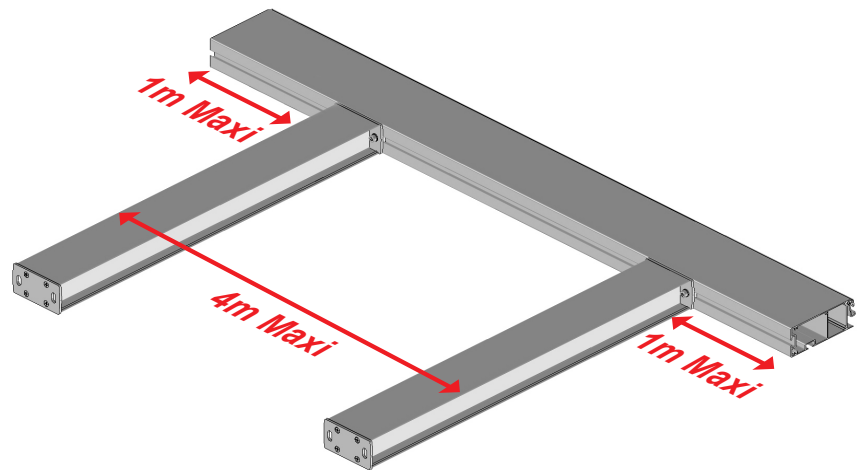
Si assicuri che il supporto murale sia in piano prima di procedere al fissaggio definitivo.

Adattare il sistema di fissaggio al tipo di parete. Fissaggio con viti da $\varnothing 10$ mm. Kit di viti e rondelle non in dotazione. In caso di installazione con un kit di ancoraggio chimico, fare riferimento alle istruzioni per l'uso del prodotto utilizzato.

3 Assemblaggio del cassonetto anteriore.

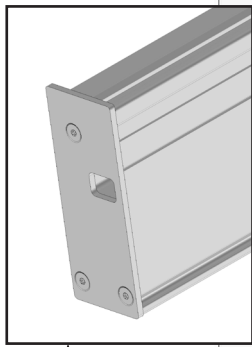


ATTENZIONE
Assicurarsi che i piedi siano ben avvitati. Pericolo di caduta.



È possibile spostare i piedi verso l'interno di un massimo di 1m.

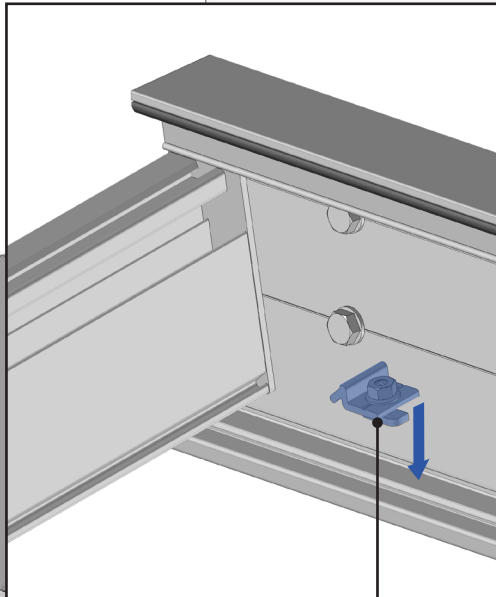
4 Posa del profilo a sinistra.



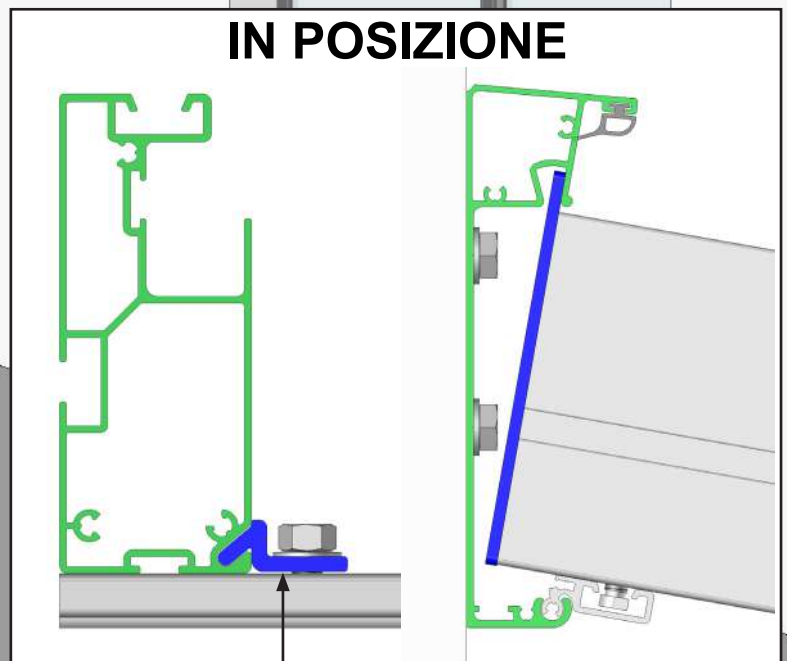
Profilo a sinistra



Profilo murale



Inserire il PV04 13 nel PV10C.



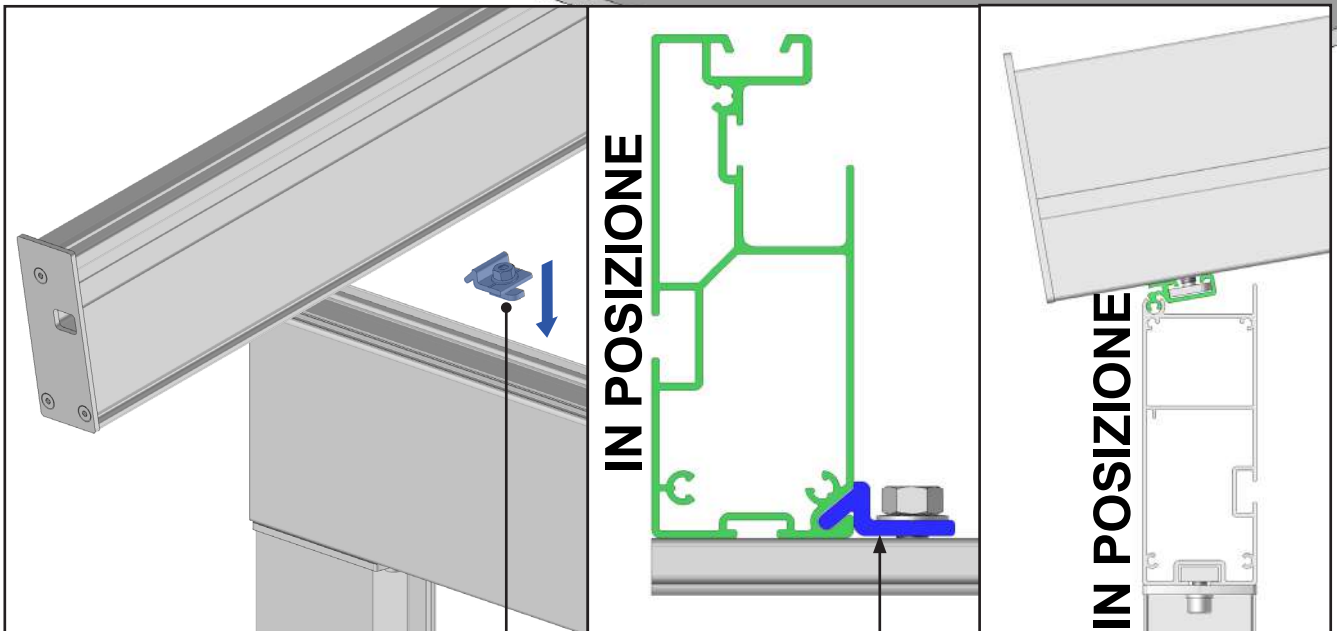
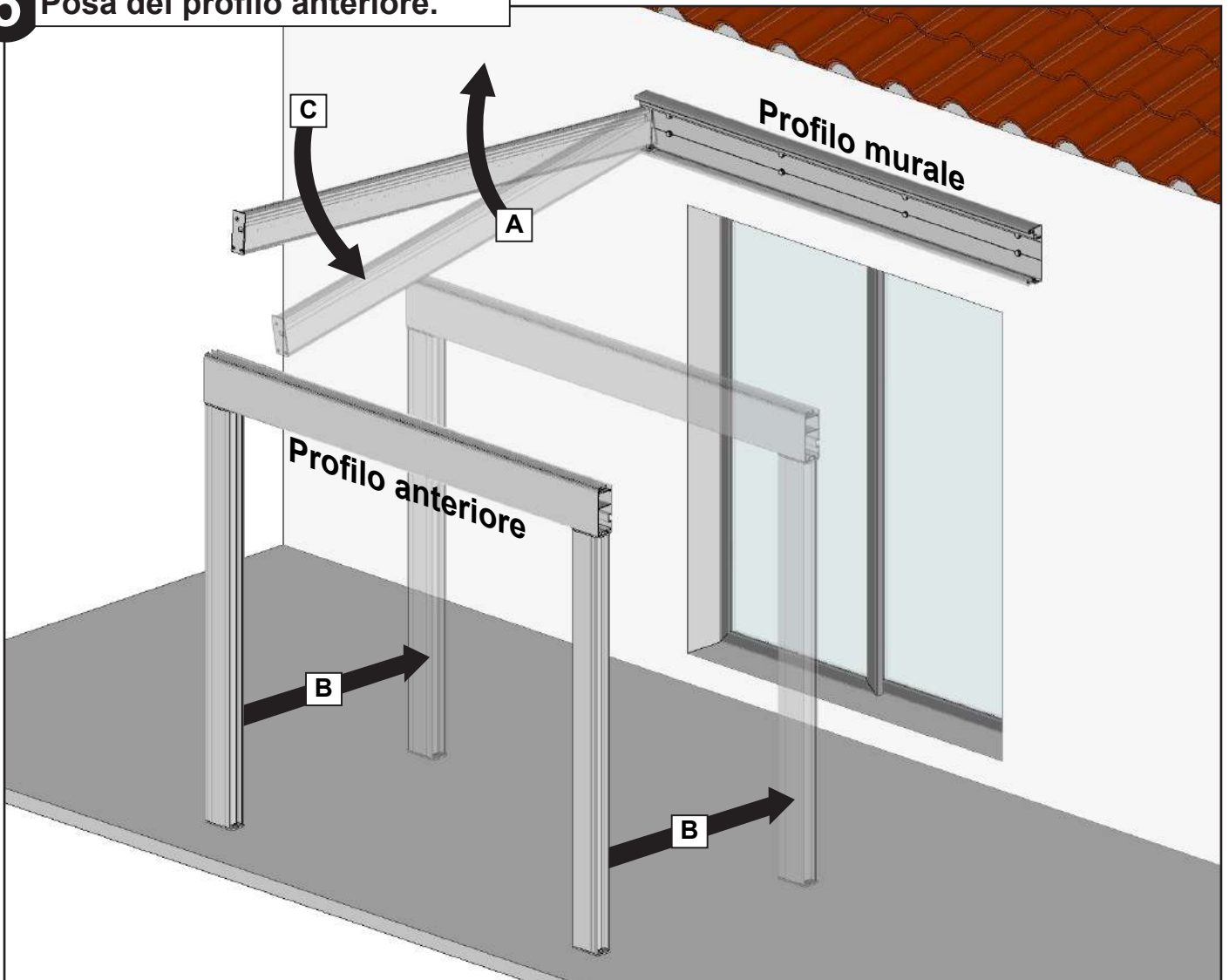
IN POSIZIONE

ATTENZIONE
Assicurarsi che i piedi siano ben avvitati. Pericolo di caduta.



ATTENZIONE
Allentare il profilo fino a quando non viene montato il profilo anteriore del cassonetto.

5 Posa del profilo anteriore.



Inserire il PV04 13 nel PV10C.

ATTENZIONE
Assicurarsi che il profilo sia ben avvitato al cassonetto anteriore. Pericolo di caduta.
Ripetere le operazioni 4 e 5 per il profilo destro.

6 Controllo della perpendicolarità.



Questa fase è molto importante:

Prima di proseguire con il montaggio della pergola, si assicuri che le diagonali siano allineate (tolleranza accettabile di 5 mm) affinché il sistema funzioni correttamente.

Se le diagonali non sono allineate:

Allenti leggermente i profili.

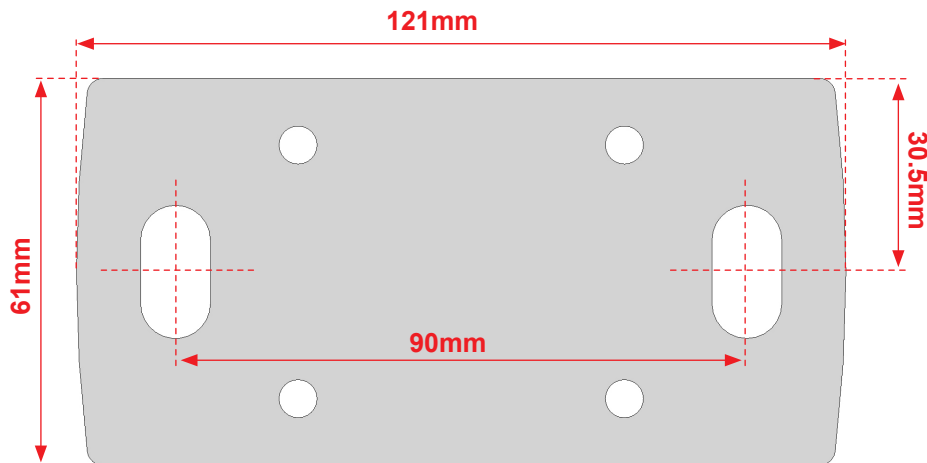
Sposti il cassonetto anteriore per correggere l'allineamento delle diagonali.

Riserra i profili.

Controllare nuovamente la perpendicolarità.

ATTENZIONE,
Si assicuri che i piedi siano perfettamente in verticale.

7 Fissaggio a pavimento.



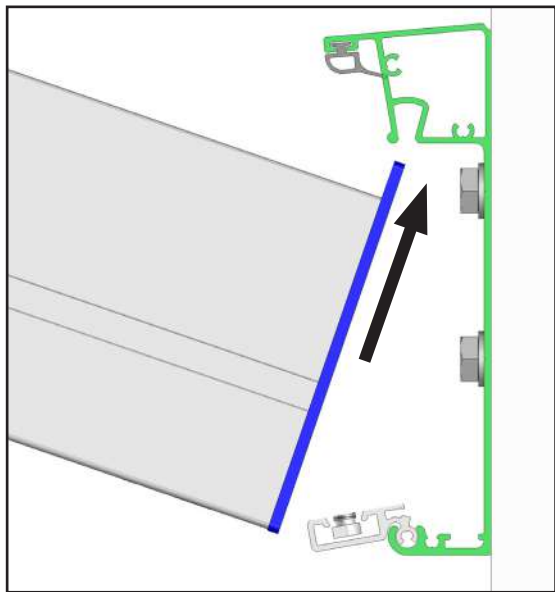
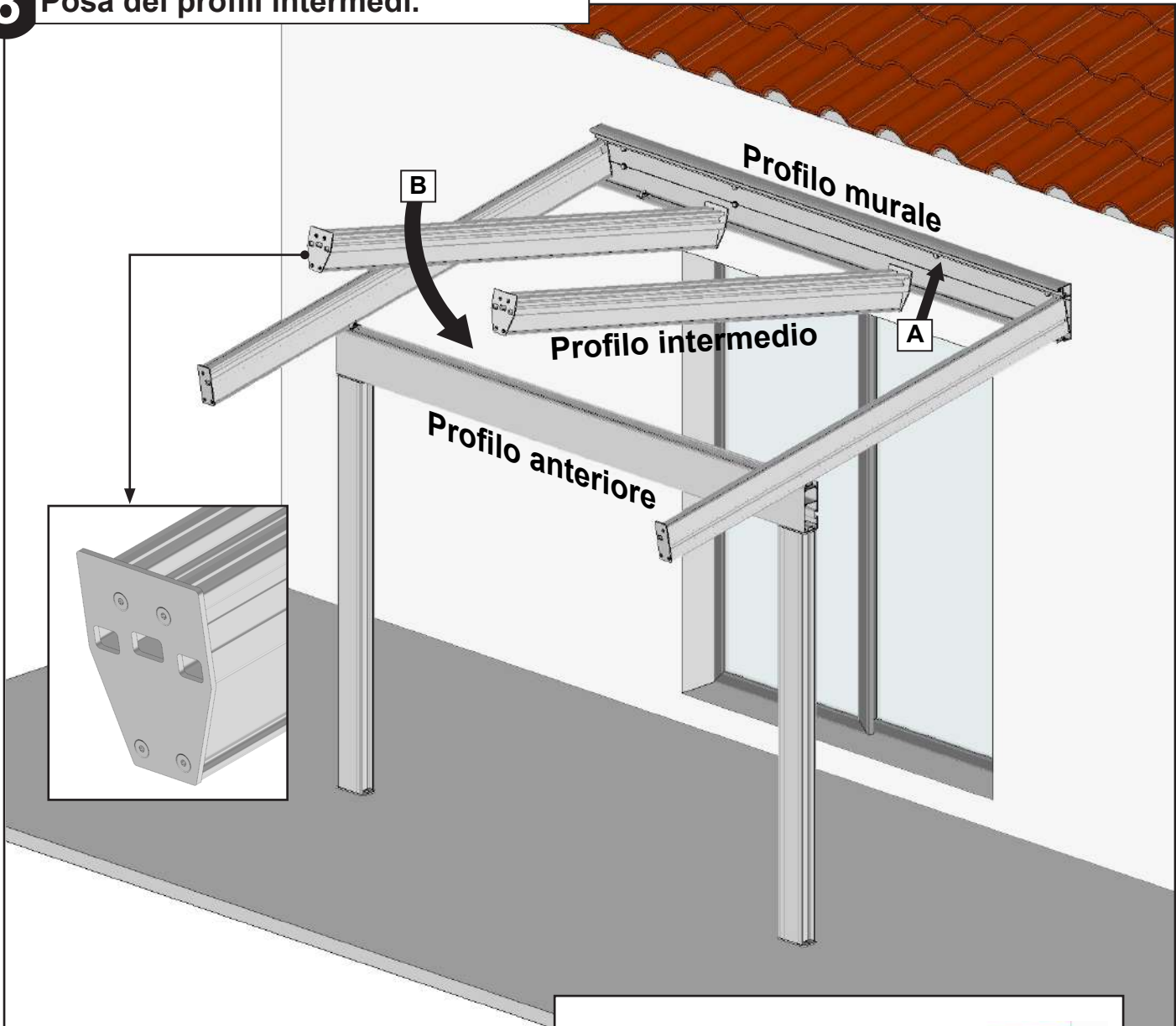
Fissare i piedini su ciascun blocco di cemento precedentemente realizzato utilizzando almeno due viti.

Il nostro consiglio: 2 viti per cemento $\varnothing 10$ mm, lunghezza minima 120 mm. Resistenza allo strappo 500 DaN (500 kg)

In caso di installazione mediante un kit di ancoraggio chimico, fare riferimento alle istruzioni per l'uso del prodotto utilizzato.

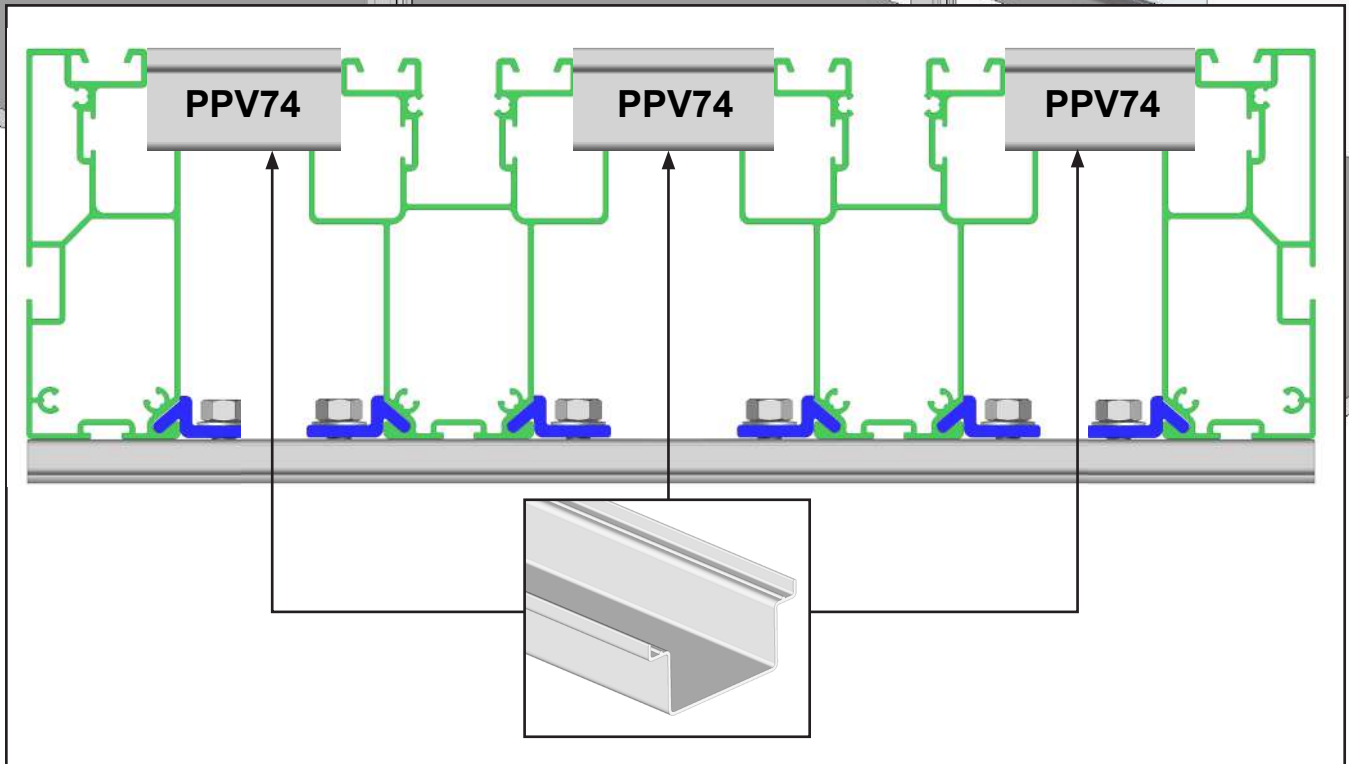
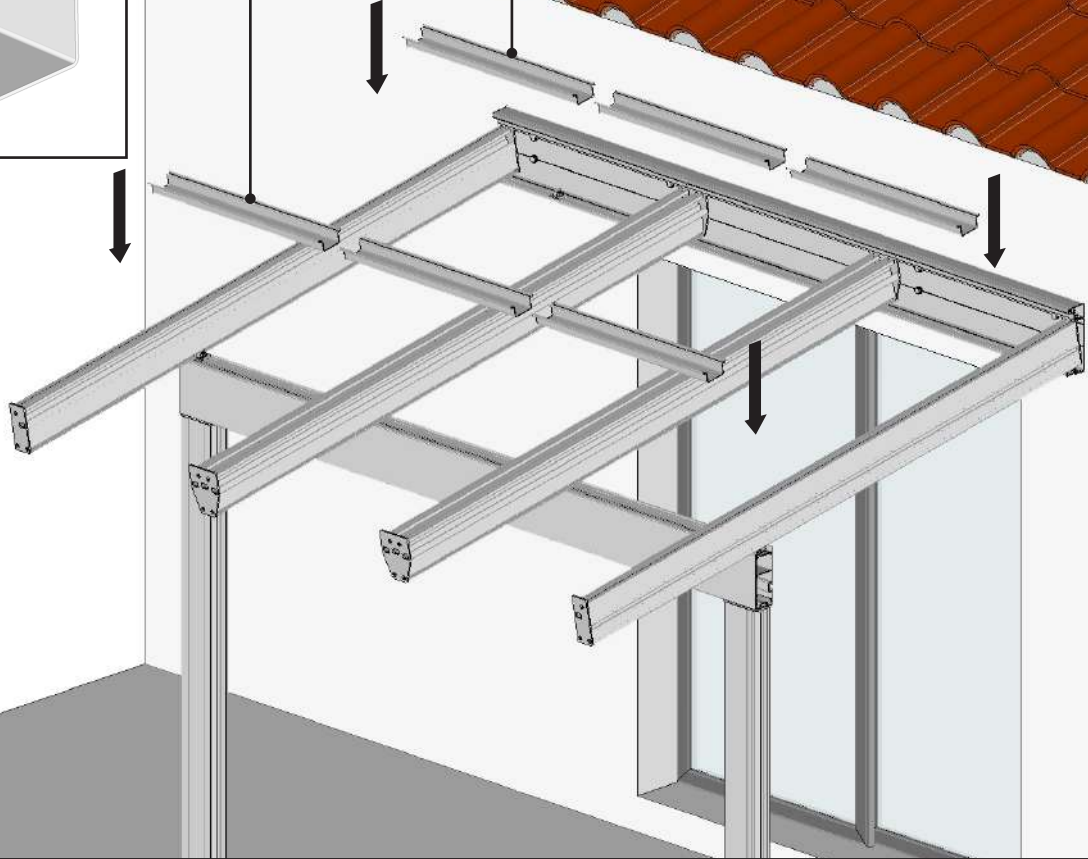
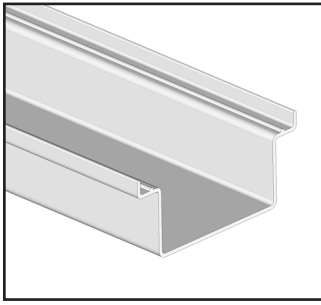
ATTENZIONE,
Assicurarsi che i piedini di fissaggio siano ben fissati al pavimento. Pericolo di caduta.

8 Posa dei profili intermedi.



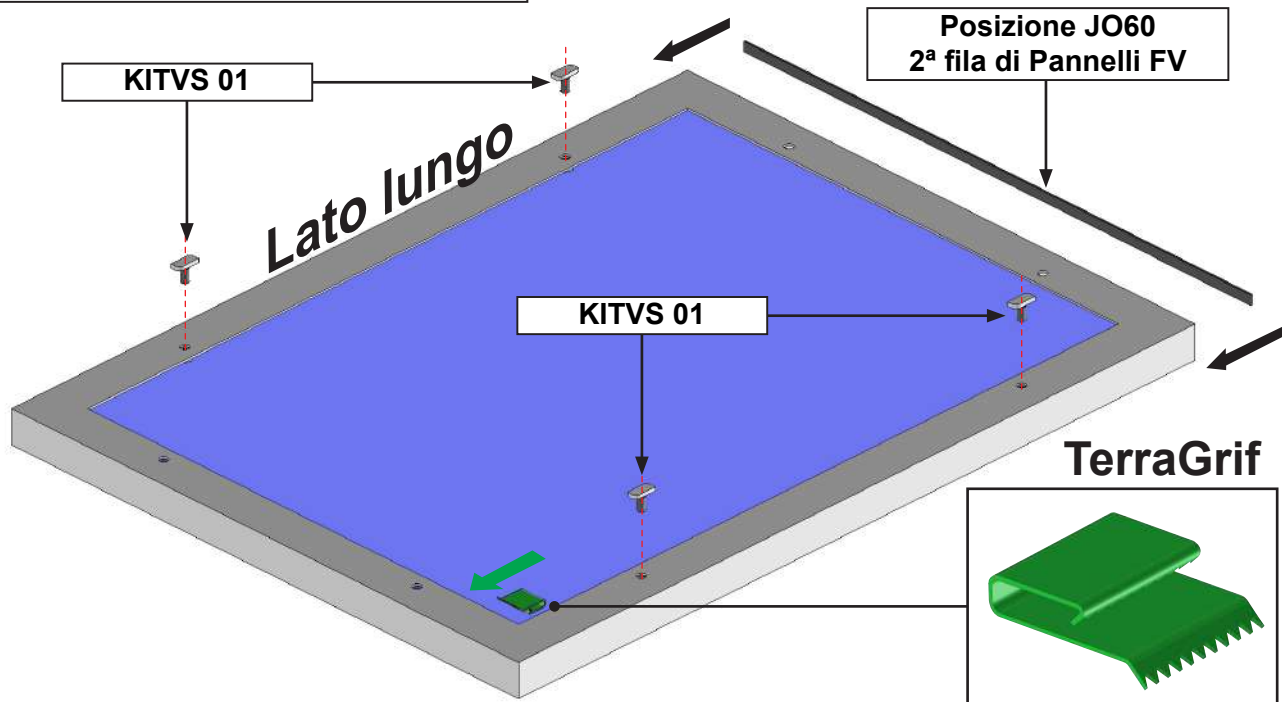
9 Fissaggio dei profili intermedi.

CONSIGLIO,
Utilizzi il guide di collegamento tra i pannelli per posizionare il profilo intermedio.

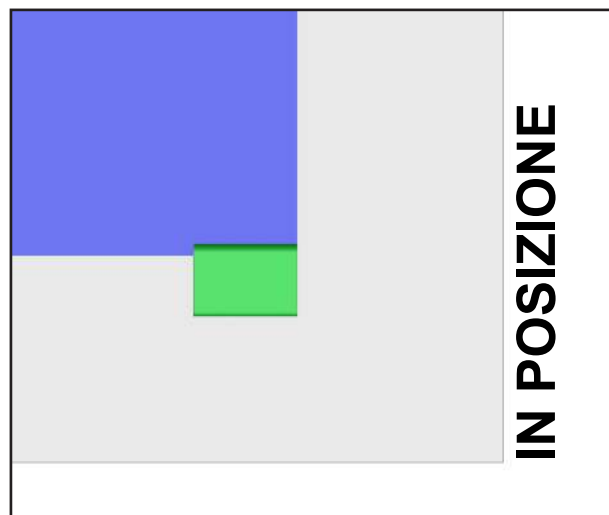
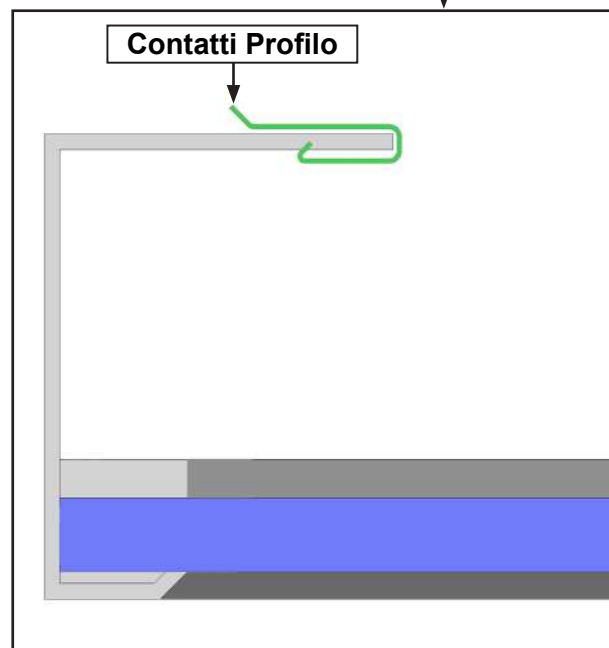
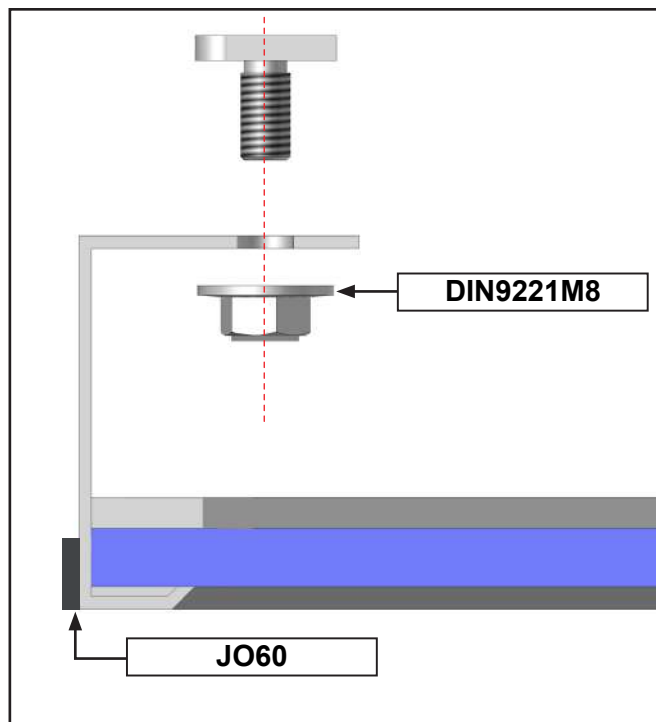


ATTENZIONE
Avvitare i profili intermedie dopo averli posizionati. L'avvitamento va effettuato utilizzando 2 elementi PV04 13 a livello del Profilo murale e del cassonetto anteriore. Assicurarsi che i profili intermedie siano fissati correttamente. Pericolo di caduta.

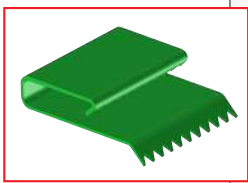
10 Preparazione dei pannelli FV.



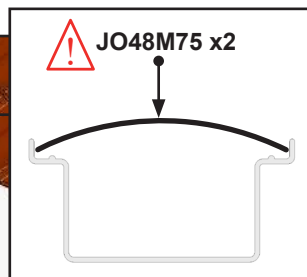
ATTENZIONE
Si prega di fare attenzione a non graffiare le celle o danneggiare i pannelli fotovoltaici.



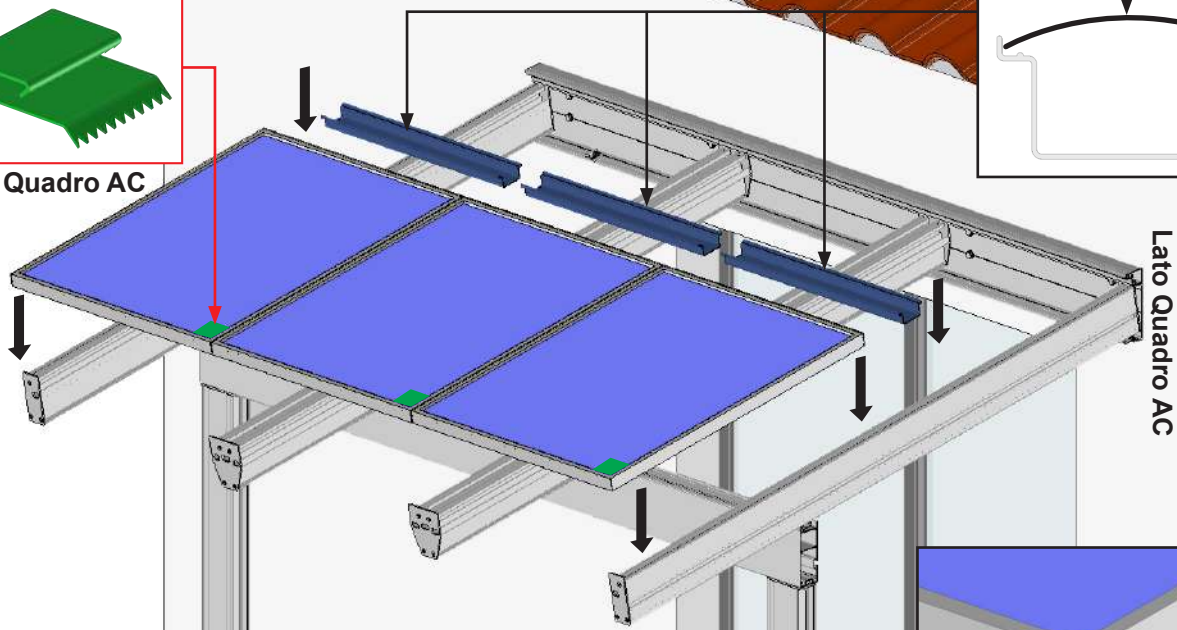
11 Posa della prima fila di pannelli FV.



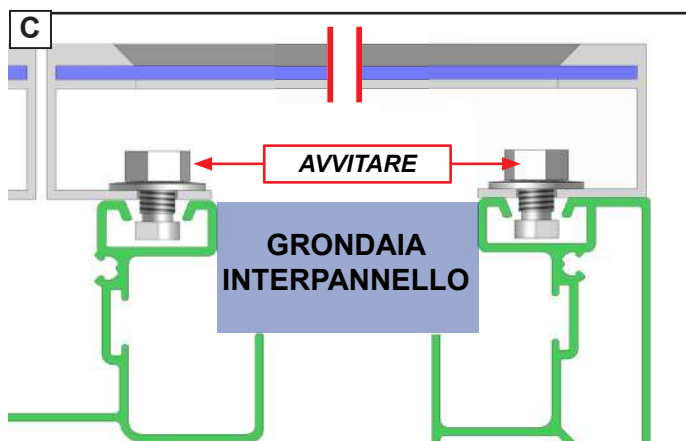
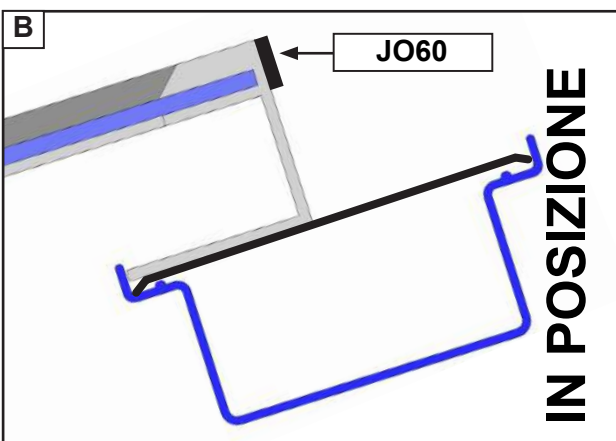
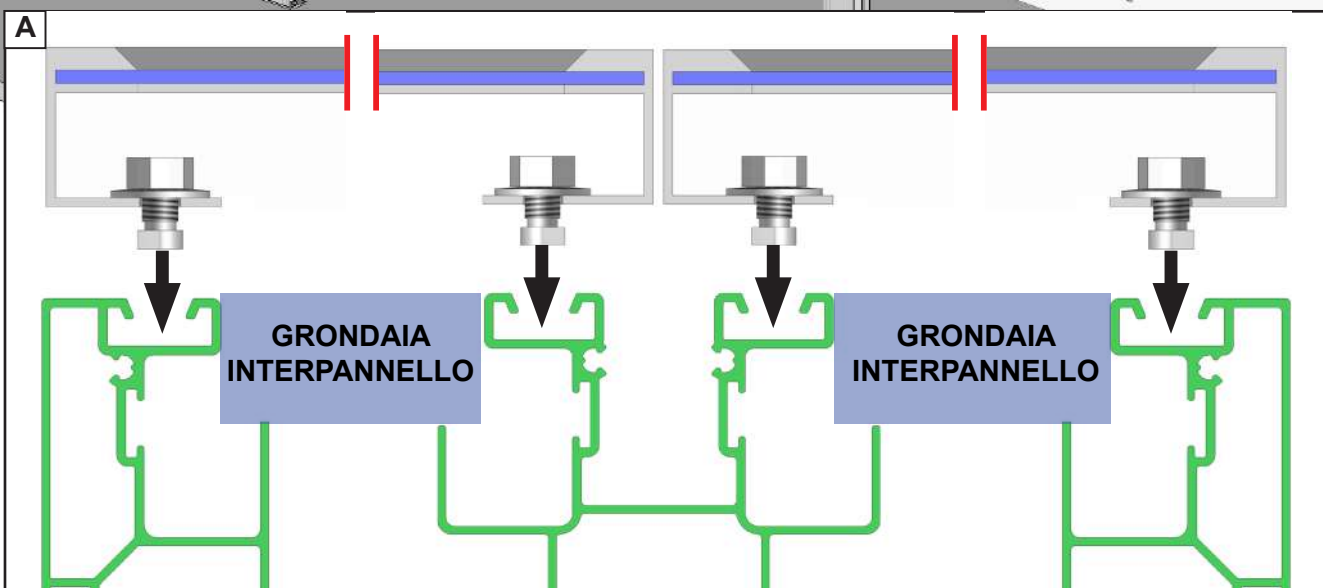
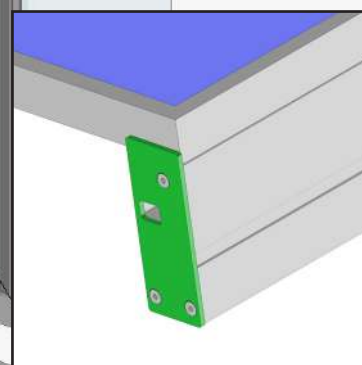
Lato Quadro AC



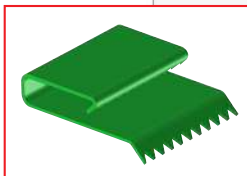
JO48M75 x2



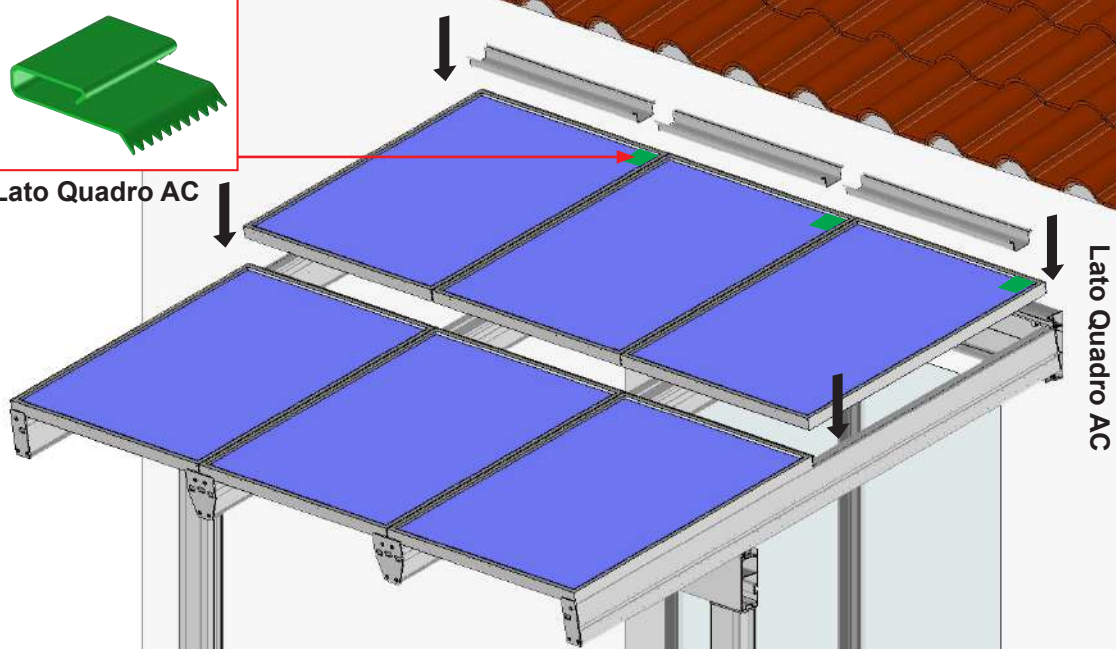
ATTENZIONE,
Assicuratevi che l'avvitamento dei pannelli FV sia corretto. Pericolo di caduta.
Assicuratevi che il TerraGrif di ciascun pannello FV sia a contatto con il profilo.



12 Posa della seconda fila di pannelli FV.



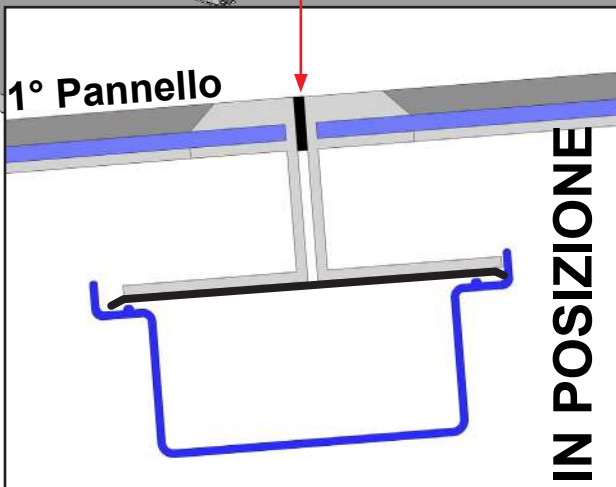
Lato Quadro AC



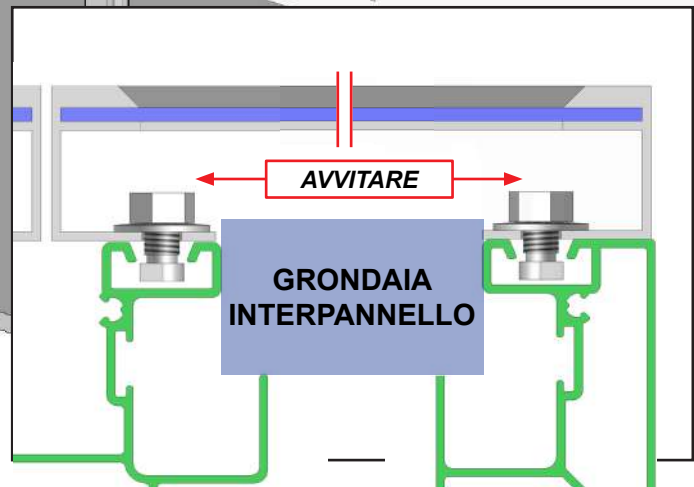
Lato Quadro AC

ATTENZIONE,
Assicuratevi che l'avvitamento dei pannelli FV sia corretto. Pericolo di caduta.
Assicuratevi che il TerraGrif di ciascun pannello FV sia a contatto con il profilo.

GUARNIZIONE IN BATTUTA

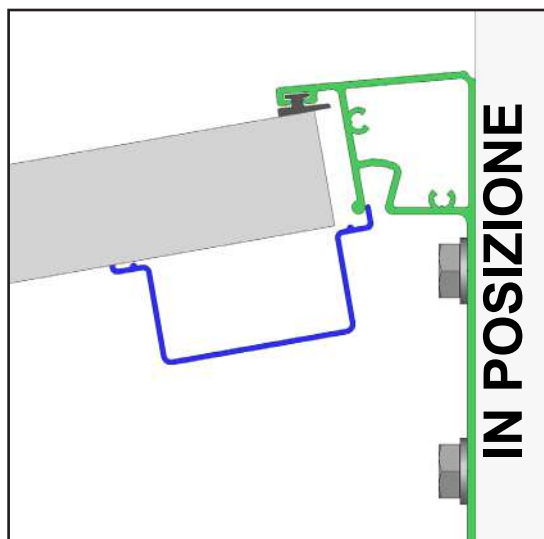


IN POSIZIONE



AVVITARE

GRONDAIA
INTERPANNELLO

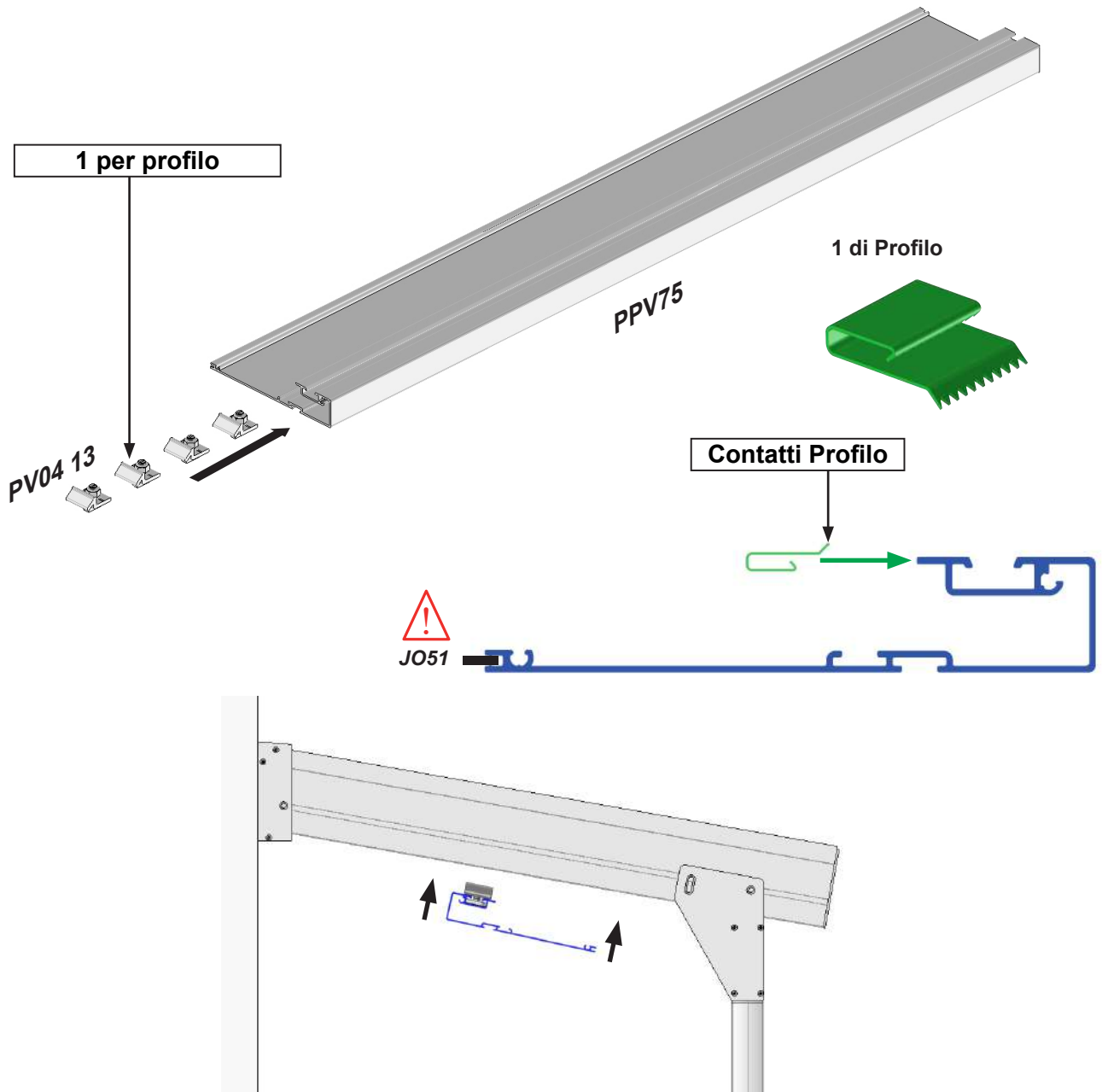


IN POSIZIONE

Opzione LED sul canalina.

Si prega di consultare la pagina 20.

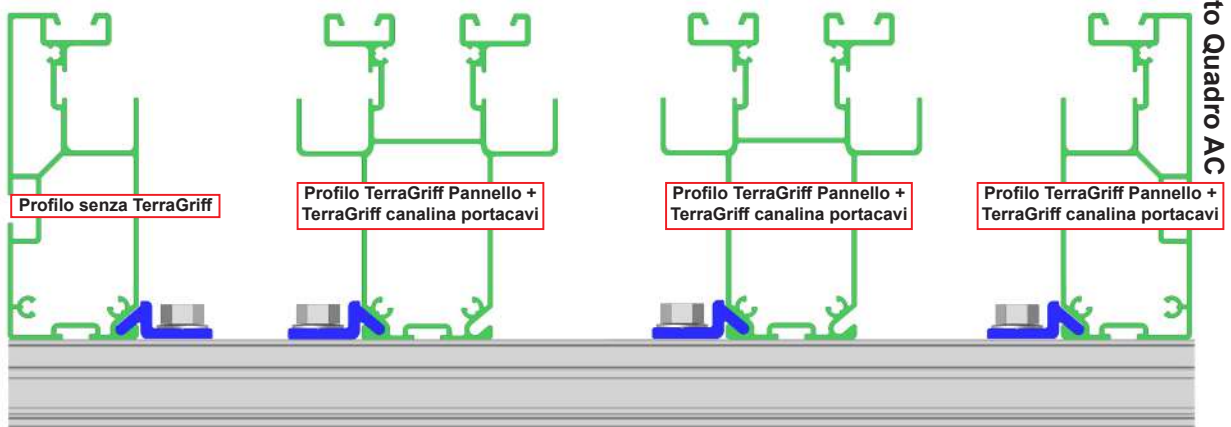
13 Posa del profilo portacavi.



ATTENZIONE

Assicurarsi che l'avvitamento del canalina per cavi sia ben eseguito. Pericolo di caduta

IN POSIZIONE

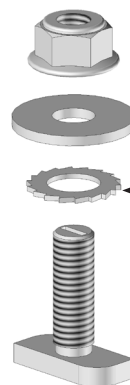


14 Posa dei microinverter con canalina per cavi.

Nota : Per motivi di chiarezza, i pannelli FV non compaiono più nei disegni.



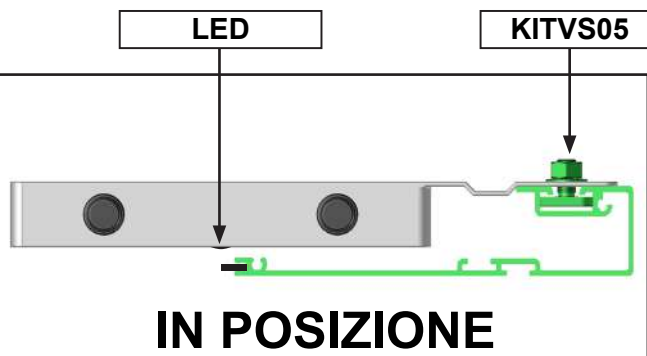
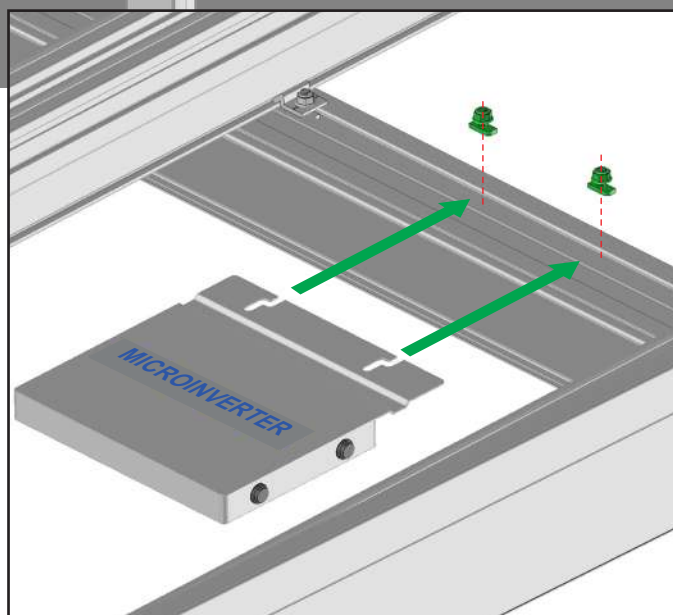
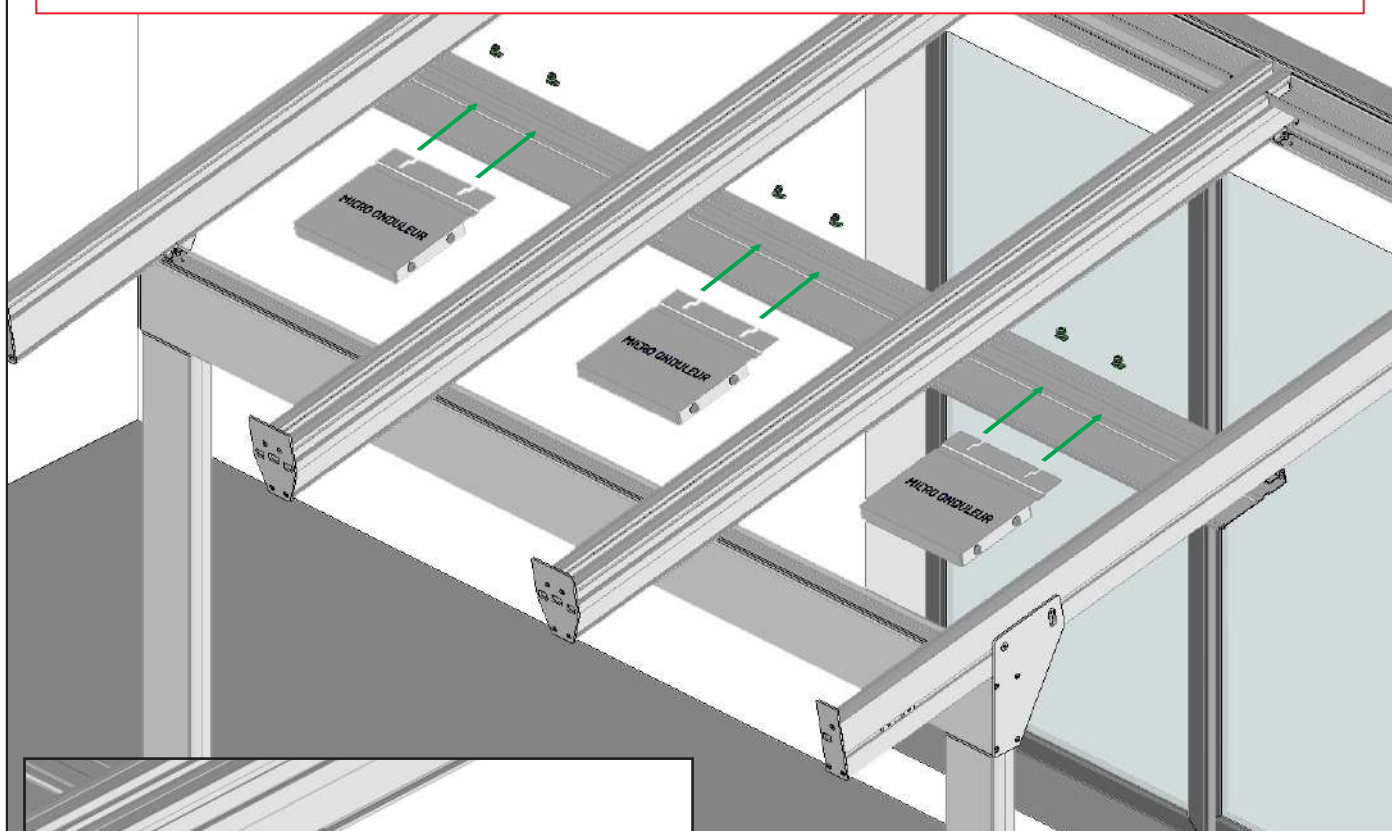
KITVS05 x2



Assicurarsi che la rondella di messa a terra sia a contatto diretto con il canalina

IMPORTANTE :

Stabilisca dove posizionare i microinverter sul profilo del canalina, in base alla sua installazione e al numero di Pannelli FV.



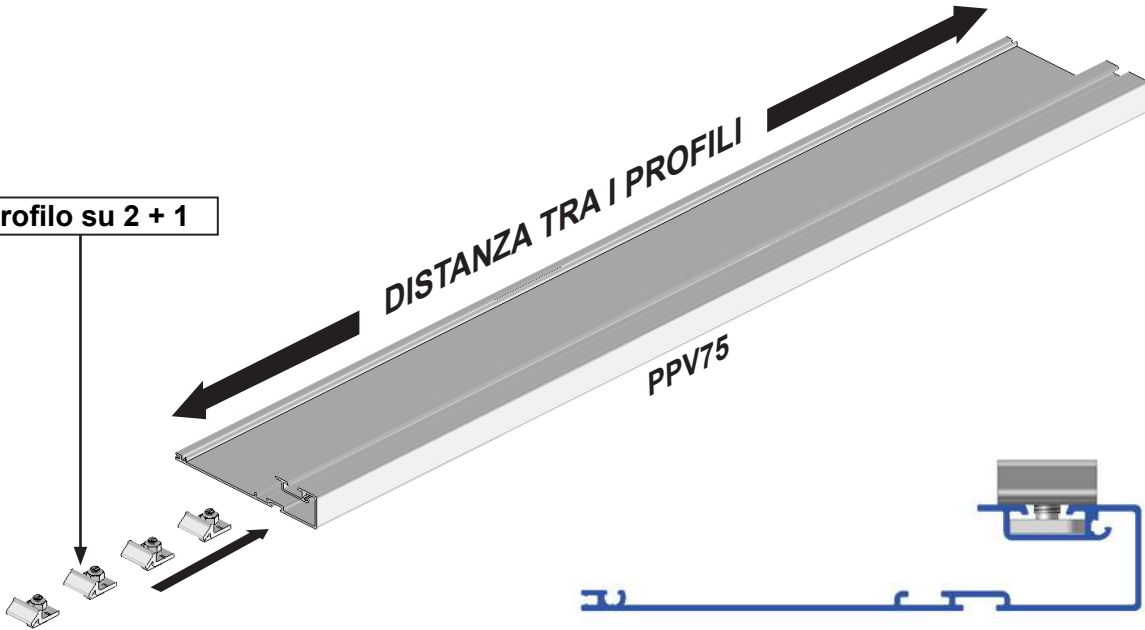
Si assicuri che i microinverter siano fissati saldamente. Pericolo di caduta.

15 Effettuate il cablaggio dell'impianto.

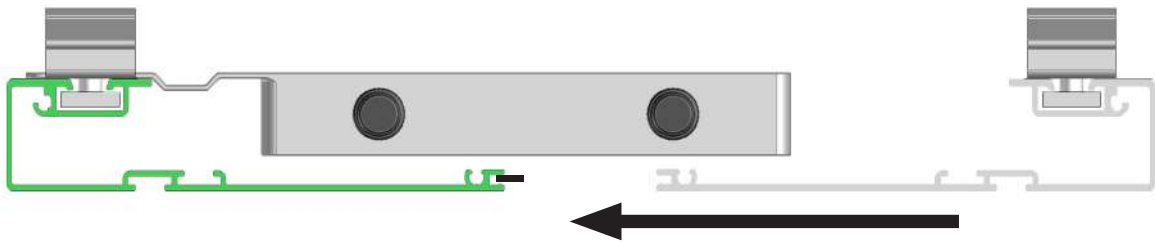
Fare riferimento alle istruzioni di cablaggio fornite con la parte elettrica.

16 Finitura del percorso cavi

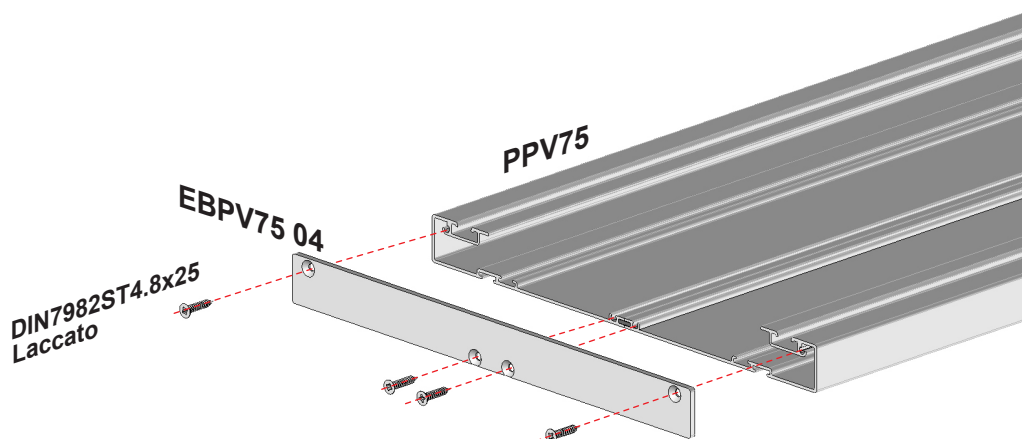
1 profilo su 2 + 1



Eeguire le stesse operazioni per la posa del secondo PPV75 e fissarlo contro il primo.



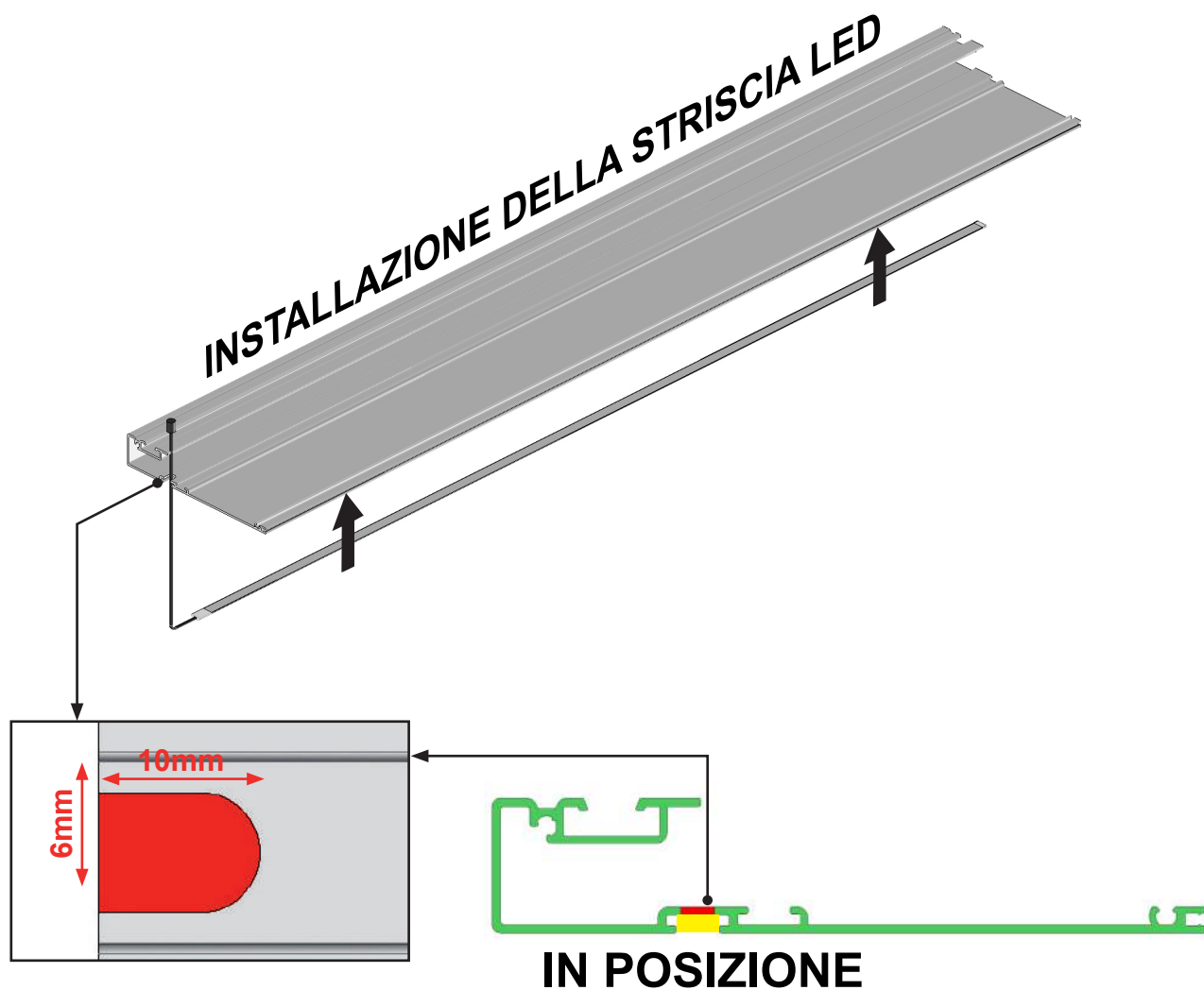
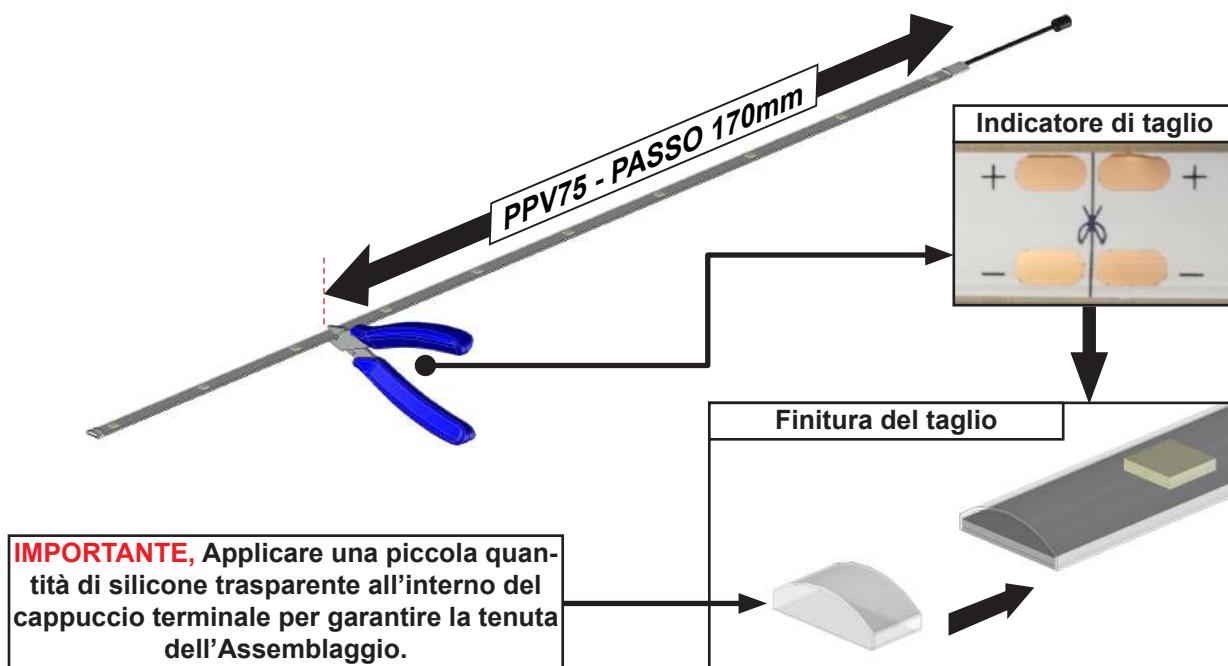
Inserisca il maggior numero possibile di cavi nell'alloggiamento.



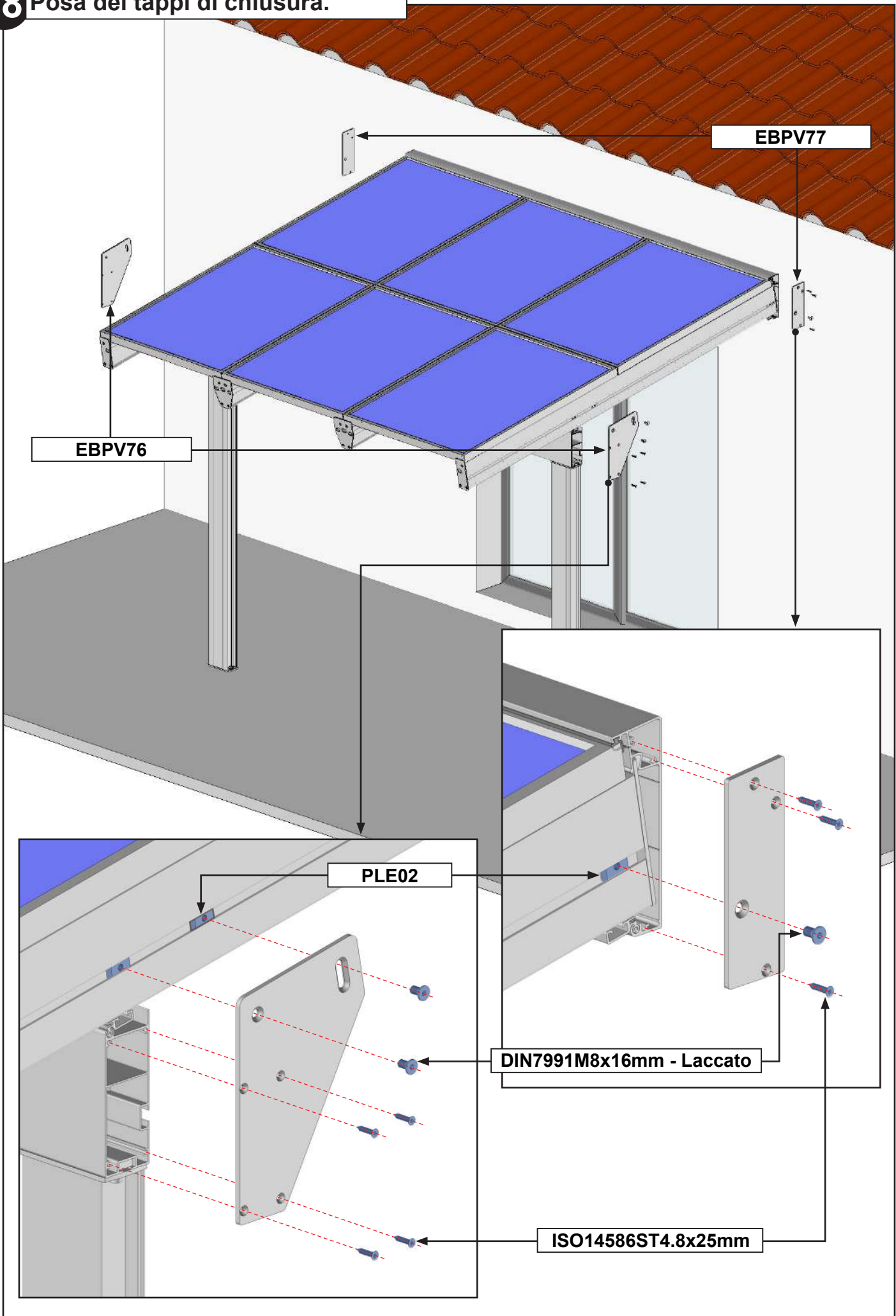
Opzione LED sul canalina.

Per la programmazione, consultare le istruzioni del KIT LED.

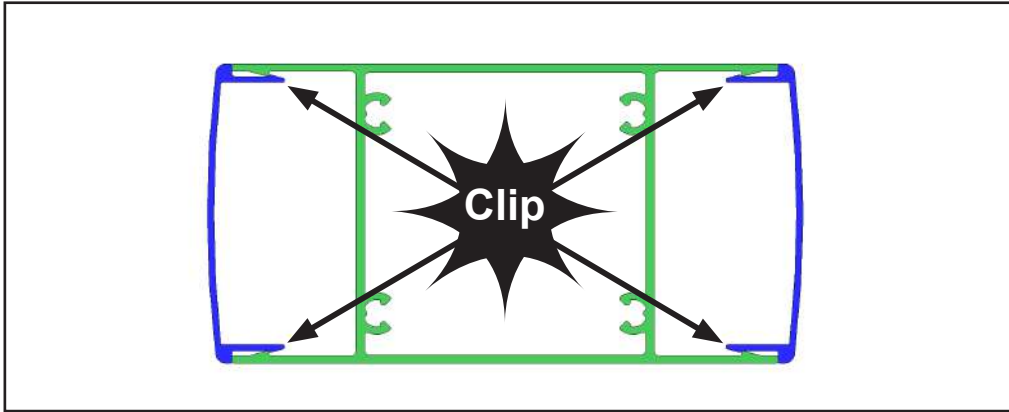
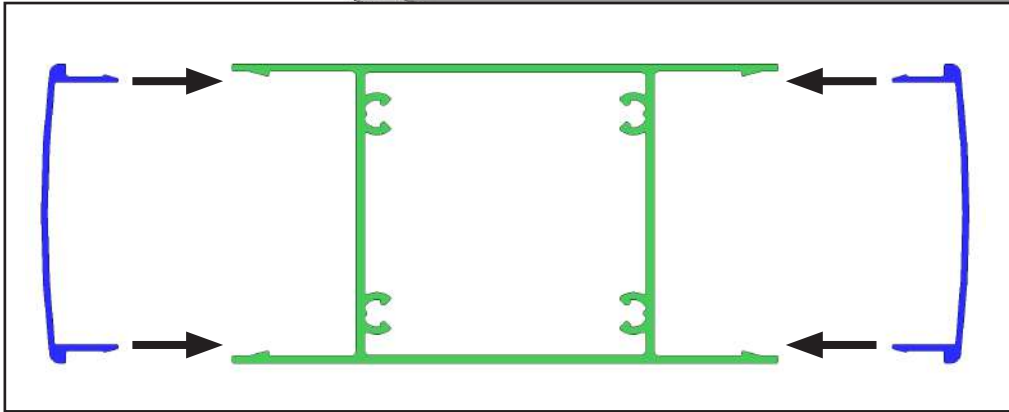
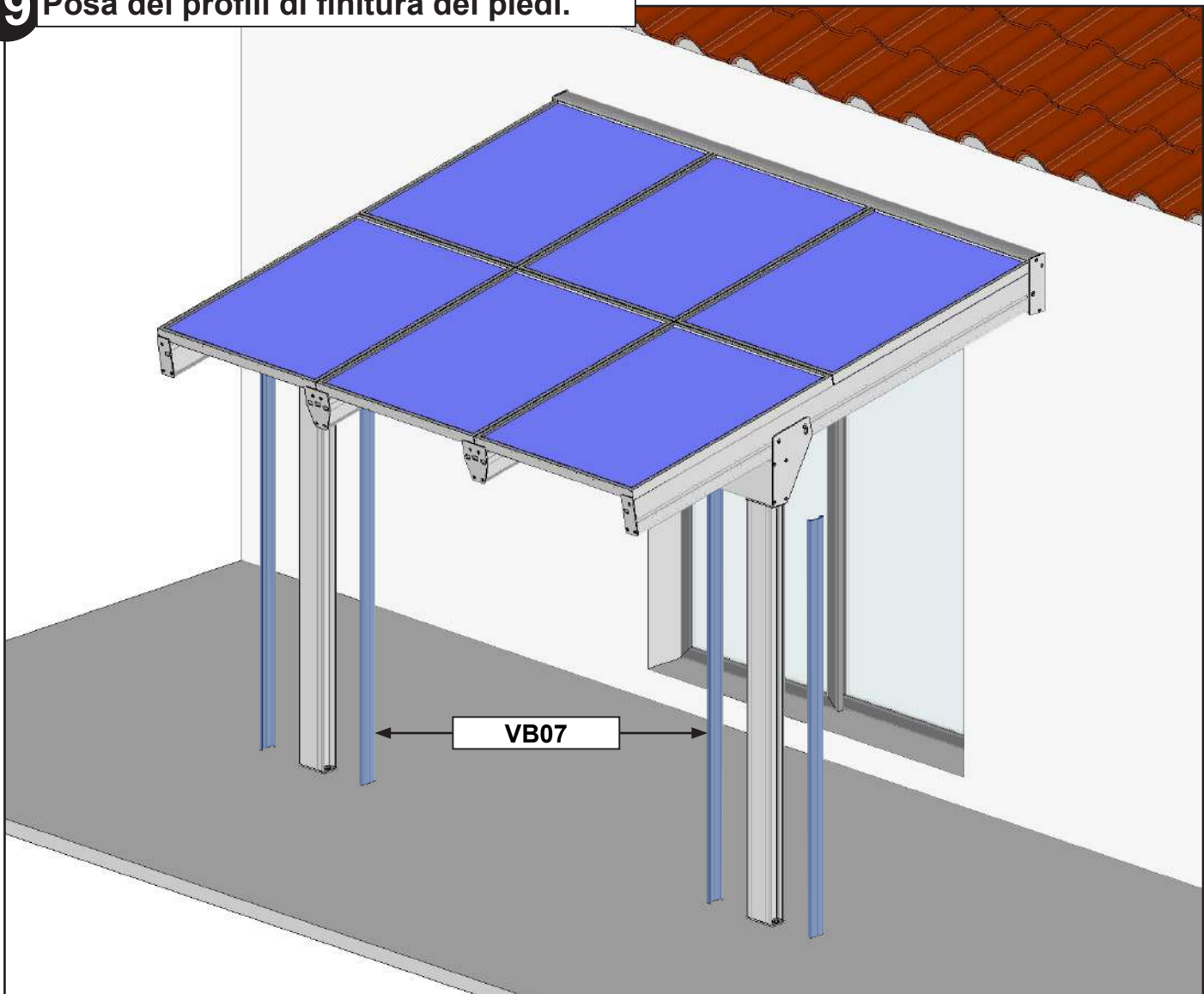
ATTENZIONE : I nastri LED hanno una lunghezza di taglio di 17 cm. Adattare la lunghezza del nastro a quella del PPV75.



18 Posa dei tappi di chiusura.



19 Posa dei profili di finitura dei piedi.



DOMANDE FREQUENTI

1 - I pannelli fotovoltaici non si montano tra le travi:

- Verificare il posizionamento dei profili laterali. La faccia esterna dei profili deve essere allineata con la faccia esterna del Profilo murale.
- Verificare la perpendicolarità della struttura.
- Verificare il posizionamento delle travi intermedie.

2 - Una striscia LED rimane accesa in modo continuo:

- Verificare il passaggio del cavo a livello della struttura. Controllare che il cavo LED non sia spellato e a contatto con la struttura. Attenzione: interrompere l'alimentazione in caso di intervento.

3 - Un nastro LED illumina meno degli altri oppure un LED rimane acceso al centro del nastro:

- Malfunzionamento del nastro LED. Sostituire il nastro LED.



AVVERTENZE



Tenere fuori dalla portata dei bambini



- Assicurarsi che il prodotto sia fissato saldamente.
- Verificare che la parete o il pavimento siano piani. In caso di pareti o pavimenti concavi o bombati, spessorare il Profilo murale o i piedini per allinearli correttamente. Un allineamento errato può causare un malfunzionamento, la rottura e/o la caduta del prodotto.
- Scollegare il prodotto dall'alimentazione elettrica durante le operazioni di manutenzione.
- Non lasciare che i bambini giochino con i collegamenti dell'impianto del prodotto.
- Prestare attenzione alle dita durante l'installazione.
- Non apportare alcuna modifica alla progettazione o alla configurazione dell'apparecchiatura senza previa consultazione del produttore.
- Non utilizzare mai accessori non raccomandati dal produttore. Questi potrebbero infatti creare rischi per l'utente e danneggiare il prodotto. Utilizzare esclusivamente pezzi e accessori originali.
- In caso di stoccaggio, il prodotto deve essere conservato al riparo in un ambiente asciutto e non umido.
- Non collocare il prodotto in luoghi soggetti a vibrazioni o urti.
- Utilizzi elementi di fissaggio adeguati al materiale della facciata e del pavimento. Chieda consiglio a uno specialista. La ferramenta di fissaggio non è fornita.
- Non disimballi il prodotto utilizzando strumenti che potrebbero graffiarlo.

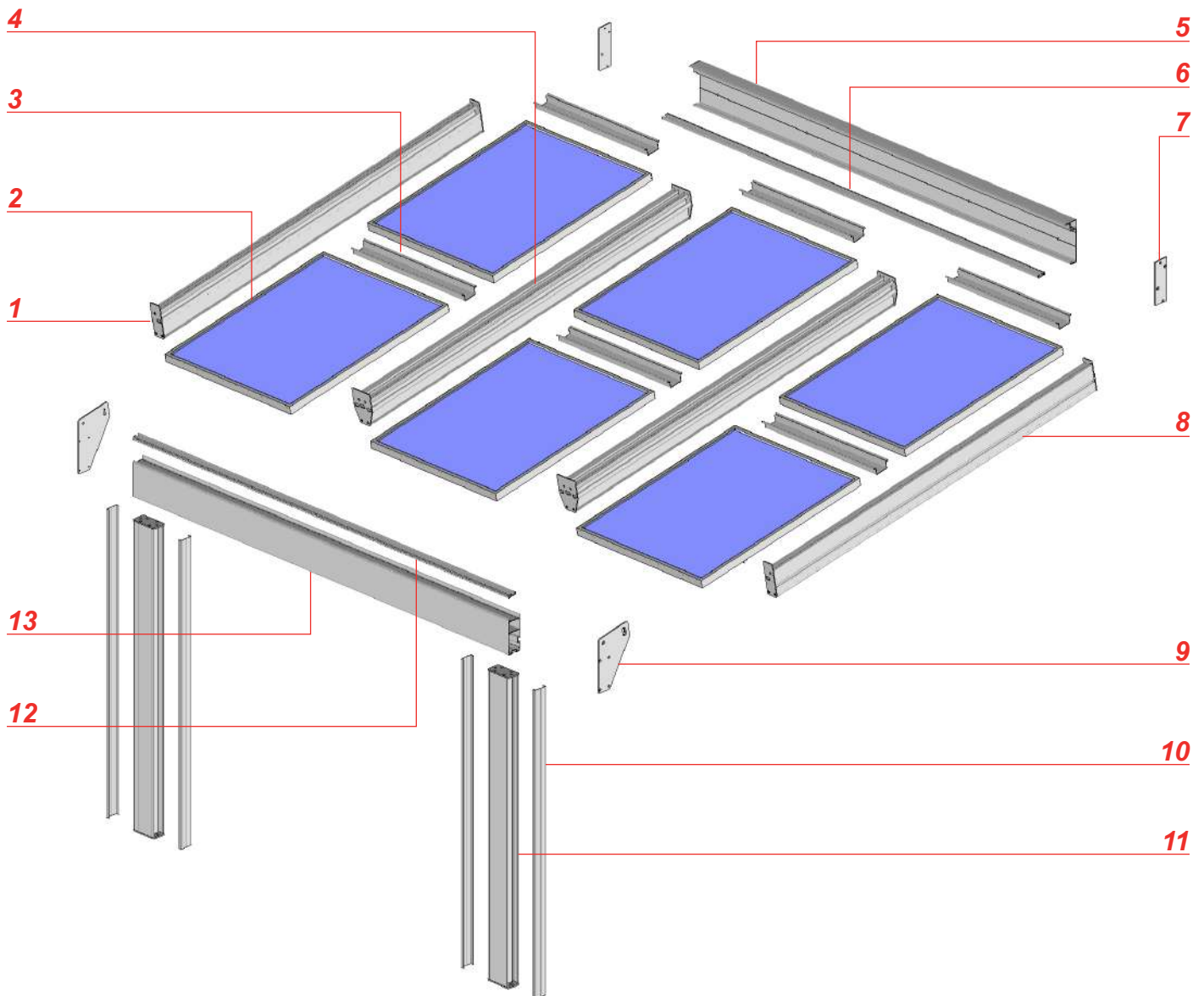
MODALITÀ D'USO DEL PRODOTTO:

- Utilizzi questo prodotto esclusivamente per l'uso previsto.
- Decliniamo ogni responsabilità in caso di danni derivanti da un uso improprio o dal mancato rispetto delle istruzioni.
- Non appenda nulla alla struttura del prodotto. Potrebbe cadere e causare danni materiali e/o lesioni personali.
- Non aggrapparsi alla struttura del prodotto. Potrebbe cadere e causare danni materiali e/o lesioni personali.
- Assicurarsi che i pannelli fotovoltaici siano puliti per ottenere una produzione ottimale.
- Non installare barbecue sotto il prodotto e non accendere fuochi nelle vicinanze.

RIPARAZIONE E MANUTENZIONE:

- Non tentare mai di smontare o riparare il prodotto senza le qualifiche necessarie. Rivolgersi a un professionista per effettuare le riparazioni necessarie.
- Non utilizzare il prodotto se è necessaria una riparazione.
- Controllare frequentemente nel corso dell'anno l'installazione per individuare eventuali squilibri o segni di usura dei pezzi.
- Controllare frequentemente nel corso dell'anno i fissaggi a parete o a terra del prodotto, le viti di serraggio dei telai, il fissaggio degli elementi fotovoltaici e di tutti gli elementi di sostegno o fissaggio.
- Pulire la struttura all'inizio e alla fine della stagione. Attenzione: non utilizzare prodotti detergenti.
- Rimuovere frequentemente gli elementi estranei alla struttura presenti nei profili e nel cassonetto anteriore (foglie d'albero, sabbia ecc.) affinché il deflusso dell'acqua sia sempre ottimale. Una manutenzione inadeguata provoca il traboccamento dell'acqua dagli elementi della struttura.
- Pulire i pannelli FV 2 o 3 volte all'anno per mantenere una produzione ottimale. Attenzione a non graffiare i pannelli FV.

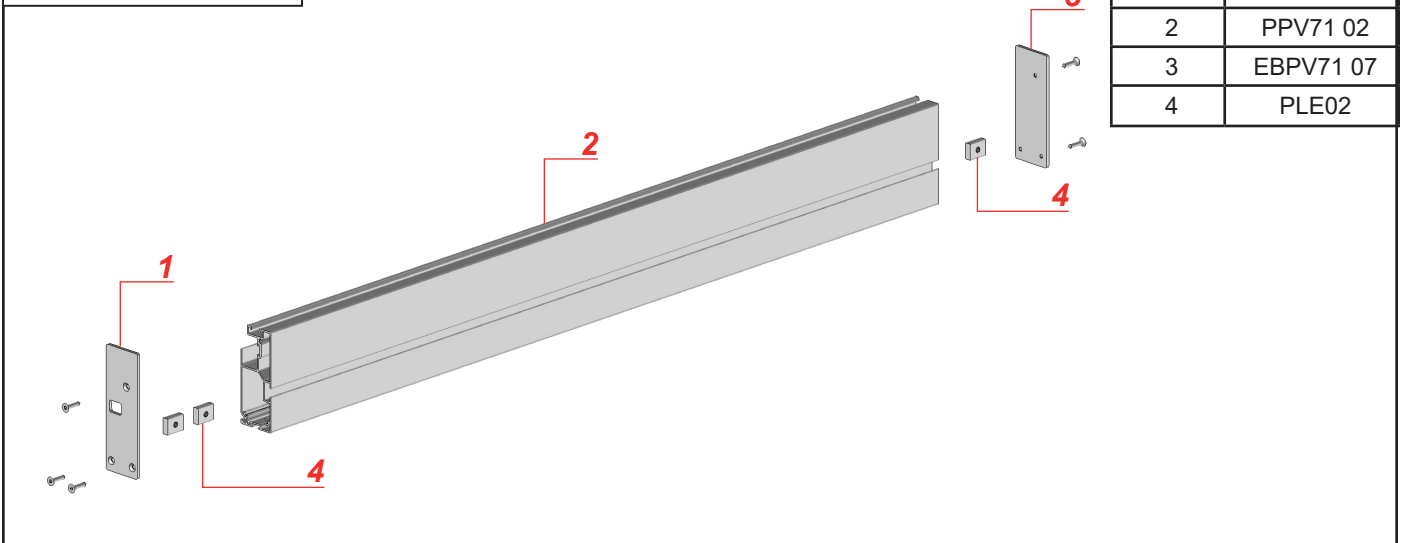
Vista dettagliata



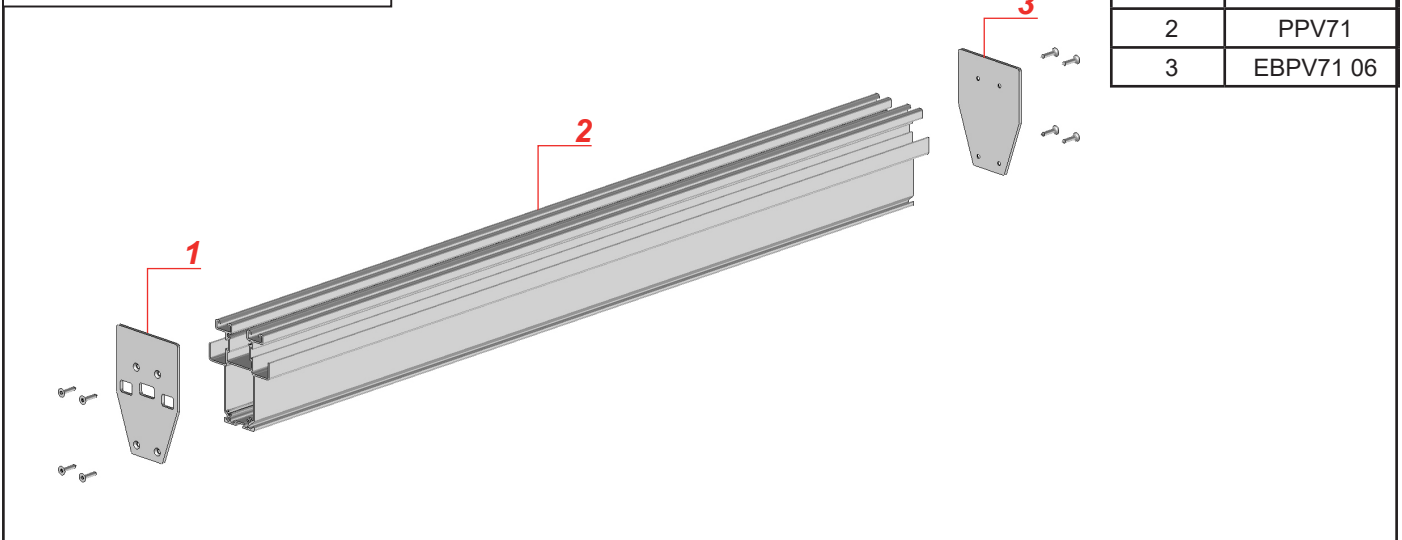
Numero	Riferimenti	Denominazione
1	Sezione esplosa	Profilo laterale sinistro
2	--	Pannello fotovoltaico
3	PPV74	Profilo tra pannelli
4	Sezione esplosa	Profilo intermedio
5	PPV11 03	Profilo murale
6	PPV10C	Profilo Pivot
7	EBPV77	Rivestimento murale
8	Sezione esplosa	Profilo destro
9	EBPV76	Tappo di chiusura del cassonetto
10	VB07	Profilo di finitura per piede
11	Sezione esplosa	Piede
12	PPV10C	Profilo Pivot
13	PPV76	Profilo anteriore

Sezioni esplose

Profili laterali.



Profili intermedie.



Piedi

