

# INSTRUCCIONES PÉRGOLA SOLAR VERTICAL



Mínimo 3  
personas  
1 día

## PREPARACIÓN DE LA INSTALACIÓN

### Herramientas necesarias



**Caballetes de madera.**



## ATENCIÓN



¡ATENCIÓN! LEA ESTE MANUAL DE USO ANTES DE UTILIZAR E INSTALAR EL PRODUCTO. GUARDE ESTAS INSTRUCCIONES PARA PODER CONSULTARLAS POSTERIORMENTE.

- La instalación de una pérgola debe realizarse con precaución debido a sus limitaciones y requiere un cierto nivel de competencia:
- Toma de medidas y nivelación de los soportes y de la estructura.
- Perforación de la pared y del suelo. Instalación de selladores químicos o fijaciones adecuadas.
- Trabajo en altura y manipulación de cargas pesadas.
- Conexión eléctrica.

En caso de duda sobre el correcto desarrollo y la seguridad de su instalación, recurra a un profesional.

- La pérgola debe instalarse según las normas del oficio. Se necesitan al menos tres personas con equipo de protección individual (EPI) y el material adecuado. En caso de problemas, consulte a una persona cualificada en este producto para obtener asistencia.
- ¡Respete las instrucciones de seguridad para evitar cualquier daño derivado de un uso incorrecto! Respete todas las advertencias que figuran en el manual.
- En caso de adquirir una pérgola solo con la estructura, es decir, sin la parte fotovoltaica, es responsabilidad del instalador realizar el montaje, la conexión, el acoplamiento y la puesta a tierra de la parte solar tal y como se indica en el manual. El fabricante no asume ninguna responsabilidad por los problemas que puedan surgir durante o después de la instalación de la pérgola.
- Se trata de un producto que presenta riesgo de caída y de lesiones corporales graves. Deben respetarse escrupulosamente todas las etapas del montaje. Una fijación defectuosa o una instalación incorrecta puede provocar la caída o la rotura de la pérgola. Es importante para la seguridad de las personas seguir estas instrucciones.
- Queda terminantemente prohibido subirse a los paneles fotovoltaicos de la pérgola.
- Queda terminantemente prohibido subirse a la estructura de la pérgola.
- Es responsabilidad del instalador garantizar la fijación y el mantenimiento de la pérgola al suelo.
- El fabricante no asume ninguna responsabilidad por los daños causados a la pérgola o a su contenido por catástrofes naturales o acontecimientos especiales en el caso de todas las pérgolas instaladas sin respetar las recomendaciones presentes en las instrucciones de montaje.
- En caso de fuertes nevadas, retire la nieve acumulada sobre la pérgola. No deje en ningún caso que la nieve se acumule.



**ANTES DE EMPEZAR LA INSTALACIÓN,** Compruebe el contenido de los paquetes recibidos; si detecta algún problema o falta algún elemento durante la comprobación, póngase en contacto con nuestro servicio técnico lo antes posible (no monte la estructura si hay elementos defectuosos).



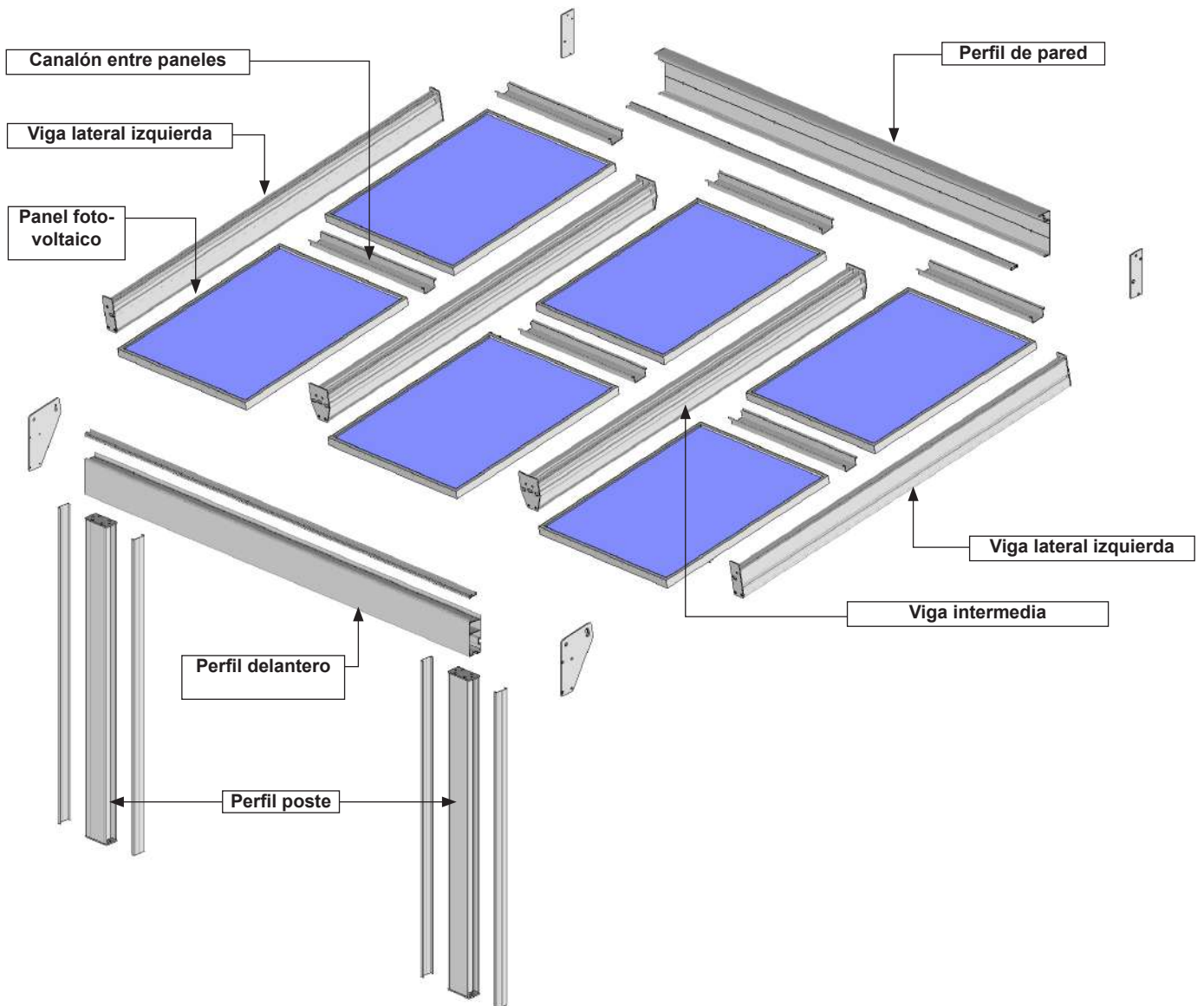
**Atención,** Tenga en cuenta la inclinación de su terraza a la hora de instalar la cubierta. Calce las placas de fijación al suelo o modifique la altura de instalación para nivelar la estructura a 0°.

**Comprueba que la pared es plana.** En el caso de una pared hueca o abombada, fije bien el cajón de pared para conseguir una alineación correcta. **Si no hay losa de hormigón en el suelo, se deben construir bloques de hormigón en cada pata para poder fijar los soportes.** Dimensiones y composición de los bloques de hormigón: - 63 cm x 63 cm x 63 cm (500 kg) + ARMADURA.

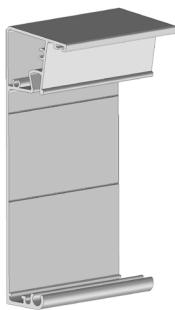


**Recomendación:** Recomendamos lubricar los tornillos de acero inoxidable antes del montaje para evitar que se atasquen debido al calentamiento de las fijaciones al apretarlos con demasiada rapidez. También aconsejamos apretarlos gradualmente, con movimientos de vaivén y aplicando un par de apriete moderado.

# LA PÉRGOLA SOLAR PORTRAIT



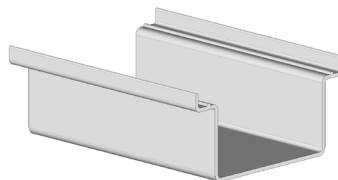
## Los perfiles.



**PPV11 03 + Junta :**  
Nb : 1  
Tipo de junta según el grosor de los paneles



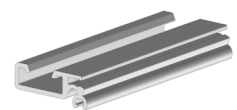
**PPV76 :**  
Nb : 1



**PPV74 :**  
Nb: 1 por columna de paneles

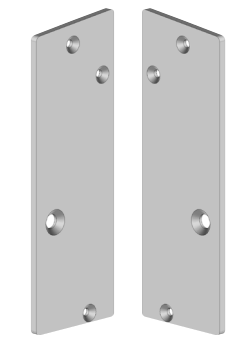


**VB07 :**  
Nb : 4

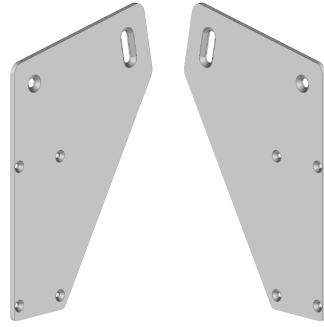


**PPV10C :**  
Nb : 2

## Las piezas.



**EBPV77 :**  
Nb : 2  
1 derecha + 1 izquierda



**EBPV76 :**  
Nb : 2  
1 derecha + 1 izquierda



**PV04 13**  
Nb = 2 paneles fotovoltaicos



**JO60**  
Nb : 1 por columna del panel



**JO48M75:**  
Nº: Nº de paneles FV

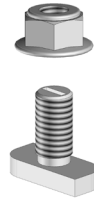
## La tornillería



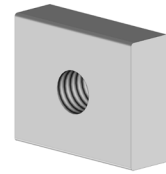
**DIN7991M8x16**  
Nb : 6



**ISO14586ST4.8x25 lacado**  
Nb : 14



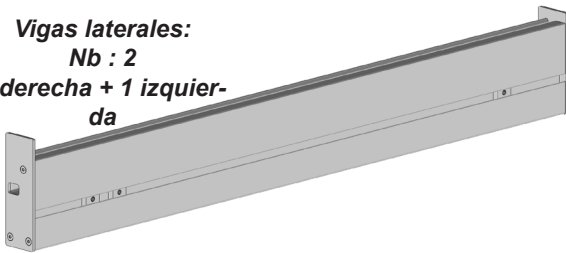
**KITVS1 :**  
Nb : Paneles fotovoltaicos  
x 5



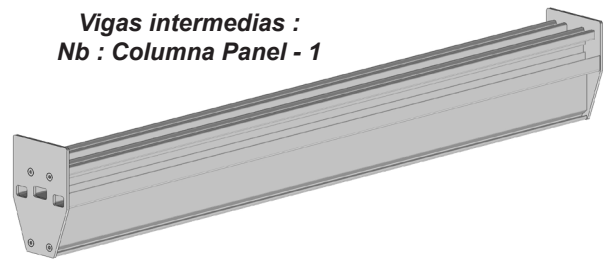
**PLE02 :**  
Nb : 6  
Preinstalado en las vigas laterales

## Los ensamblajes.

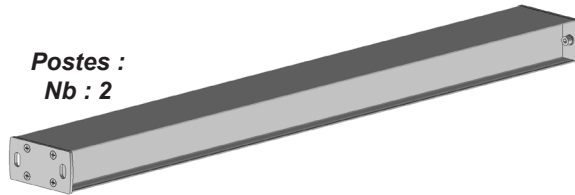
**Vigas laterales:**  
Nb : 2  
1 derecha + 1 izquierda



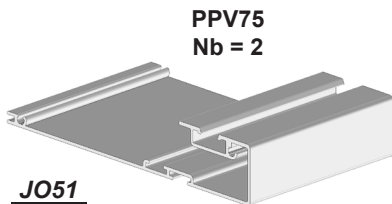
**Vigas intermedias :**  
Nb : Columna Panel - 1



**Postes :**  
Nb : 2



## Canaleta para cables.



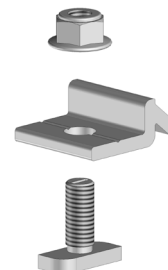
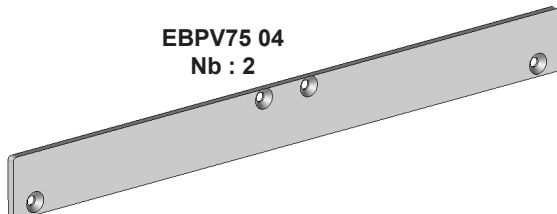
**PPV75**  
Nb = 2

**JO51**



**ISO1458ST4.8x20mm Lacado**  
Nb = 8

**EBPV75 04**  
Nb : 2



**PV04 13**  
Nb = Vigas x 2

**Ø8mm**



**KITVS05**  
Nb = Microinversor x 2

## IMPORTANTE SOLO EL ARMAZÓN

Únicamente en el caso de que no se haya indicado la distancia entre ejes de los orificios de fijación al realizar el pedido, compruebe la longitud de los perfiles que se indican a continuación.

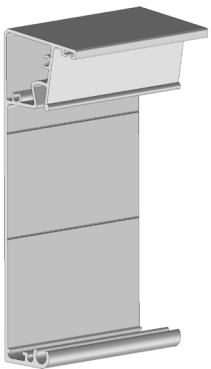
Si es necesario, corte los perfiles a la medida calculada.

E = Distancia entre ejes de fijación

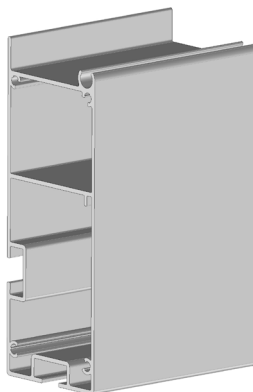
NbX = Número de paneles a lo ancho



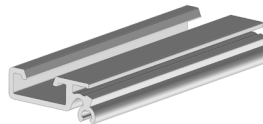
PPV11 03



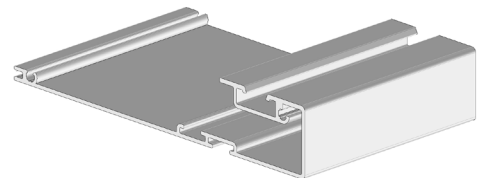
PPV76



PPV10C

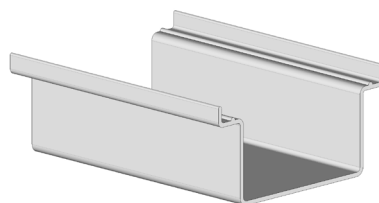


PPV75



$$PPV11\ 03 = PPV76 = PPV10C = PPV75 = (E + 52mm) \times NbX$$

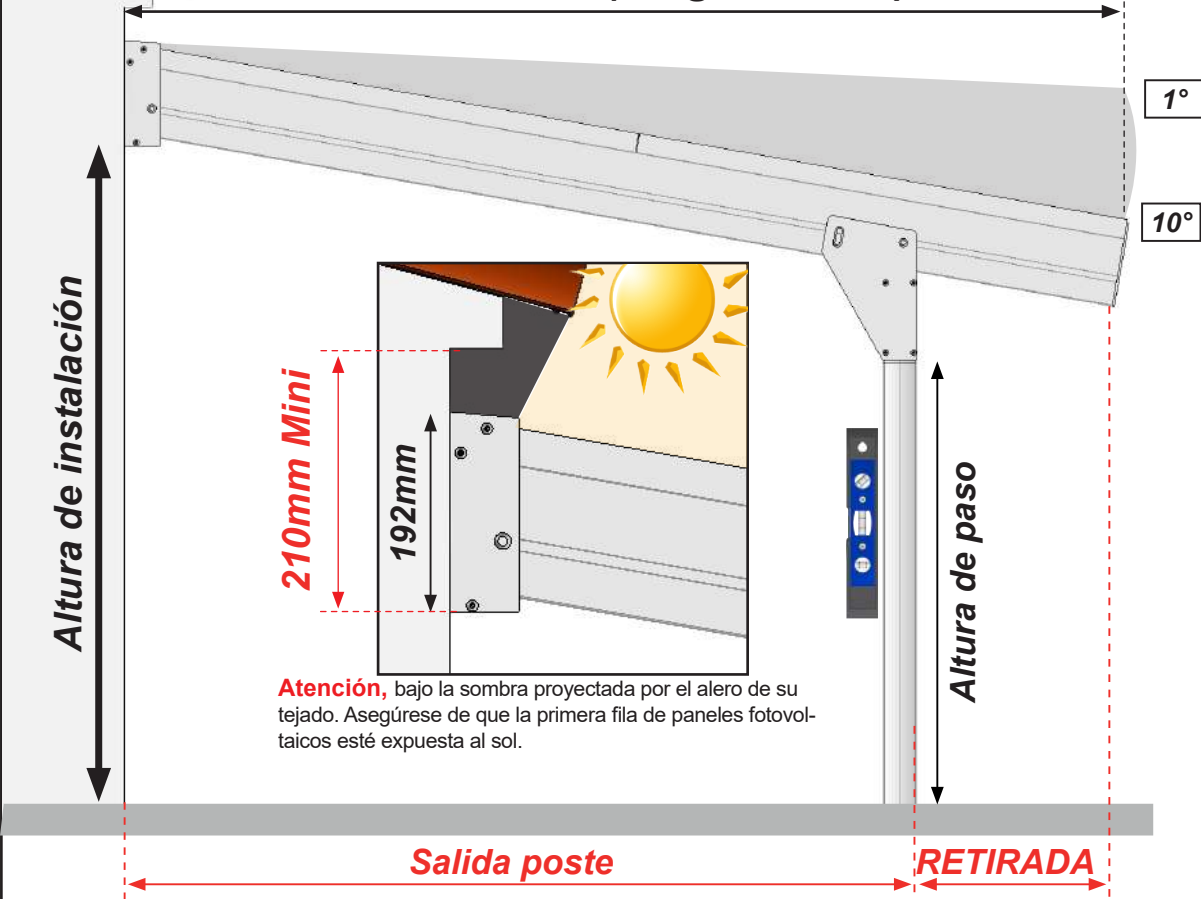
PPV74



$$PPV74 = E - 28mm$$

En situación.

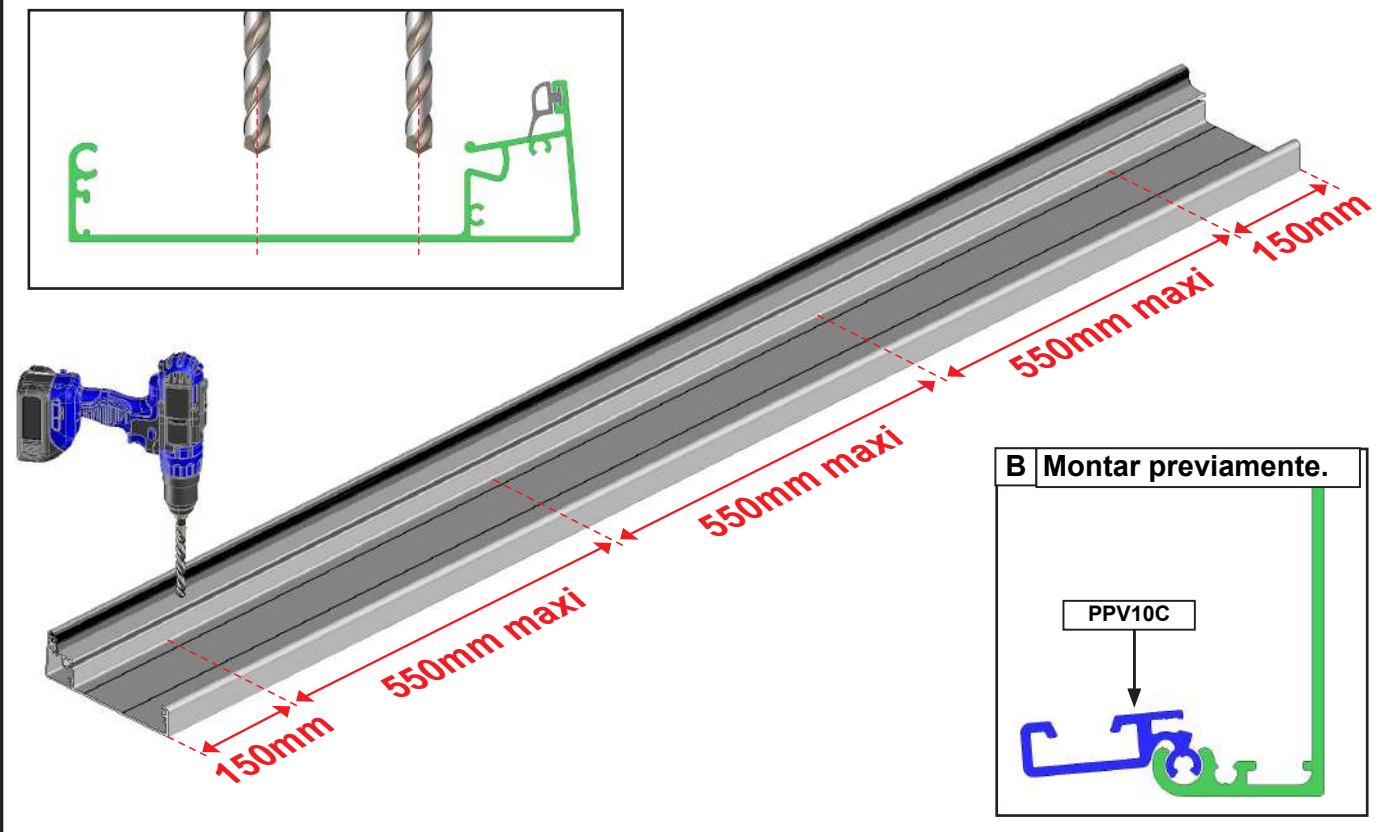
Salida total (longitud total)



**IMPORTANTE:**

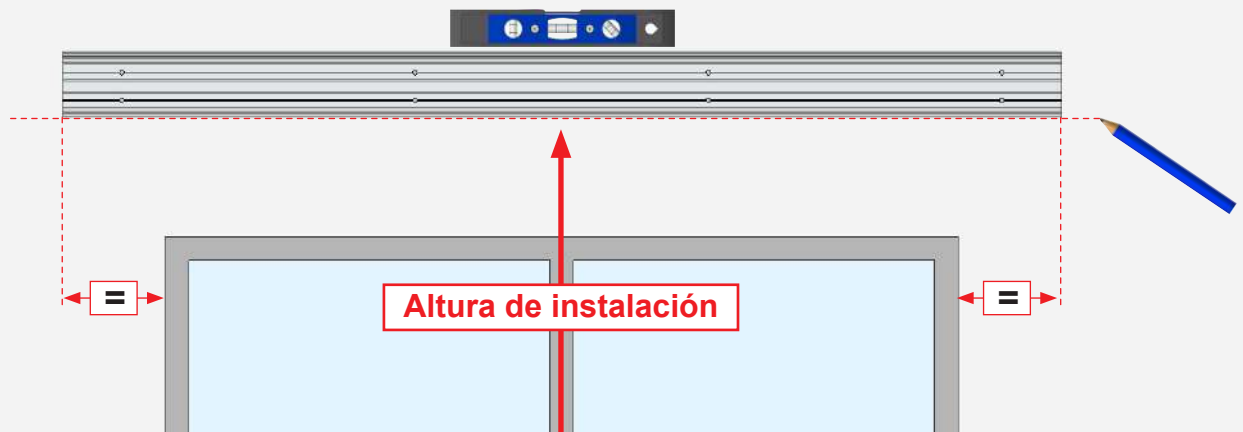
La salida poste se puede modificar en la obra. El retranqueo respecto a la salida total es de 1 m como máximo.

**1** Perfore previamente el perfil de pared.

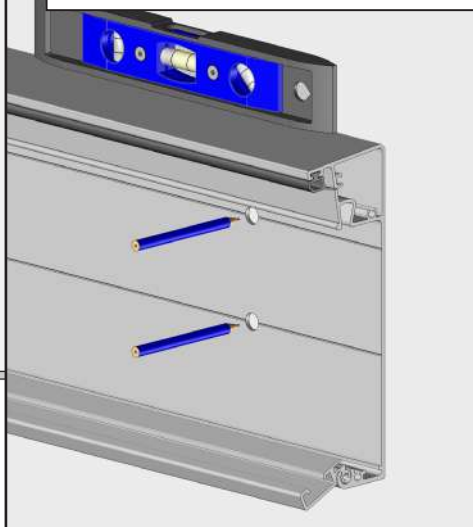


## 2 Instalación del perfil pared.

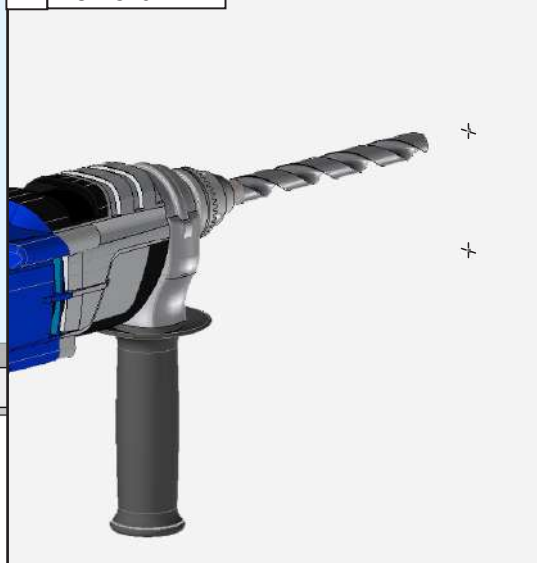
A Marca la altura de instalación en la pared y coloca el perfil pared.



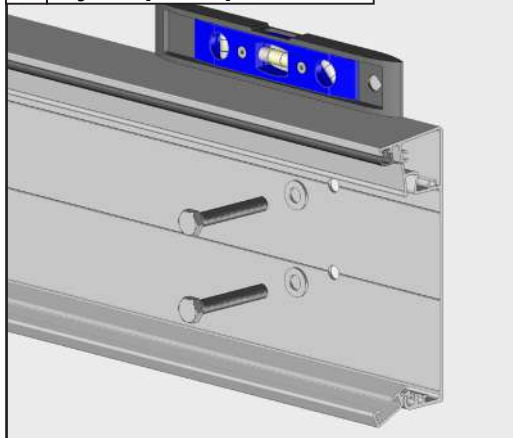
B Marcar los puntos de taladrado.



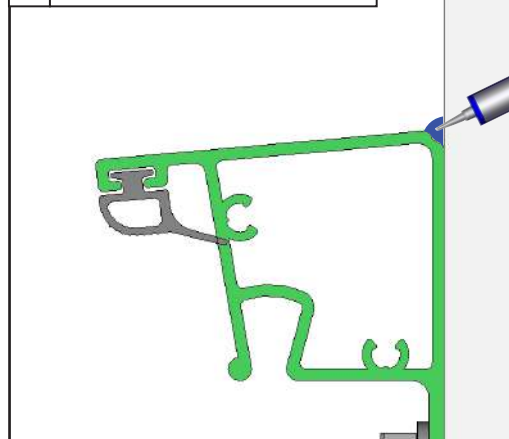
C Perforar.



D Fija el perfil pared.



E Realizar el sellado.



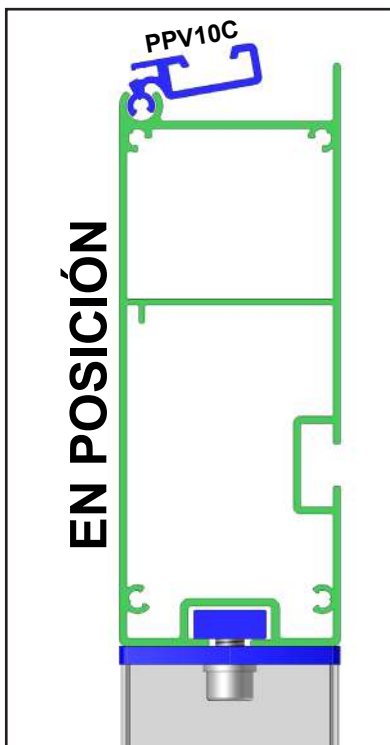
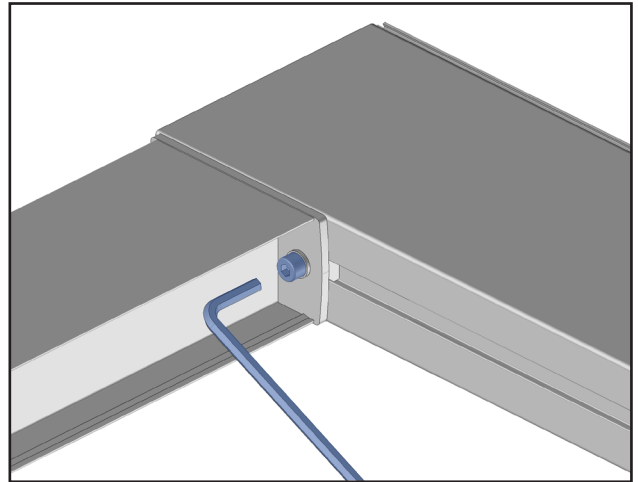
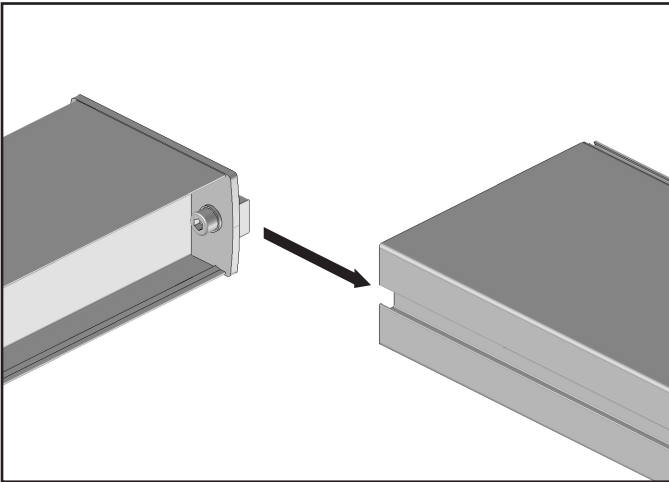
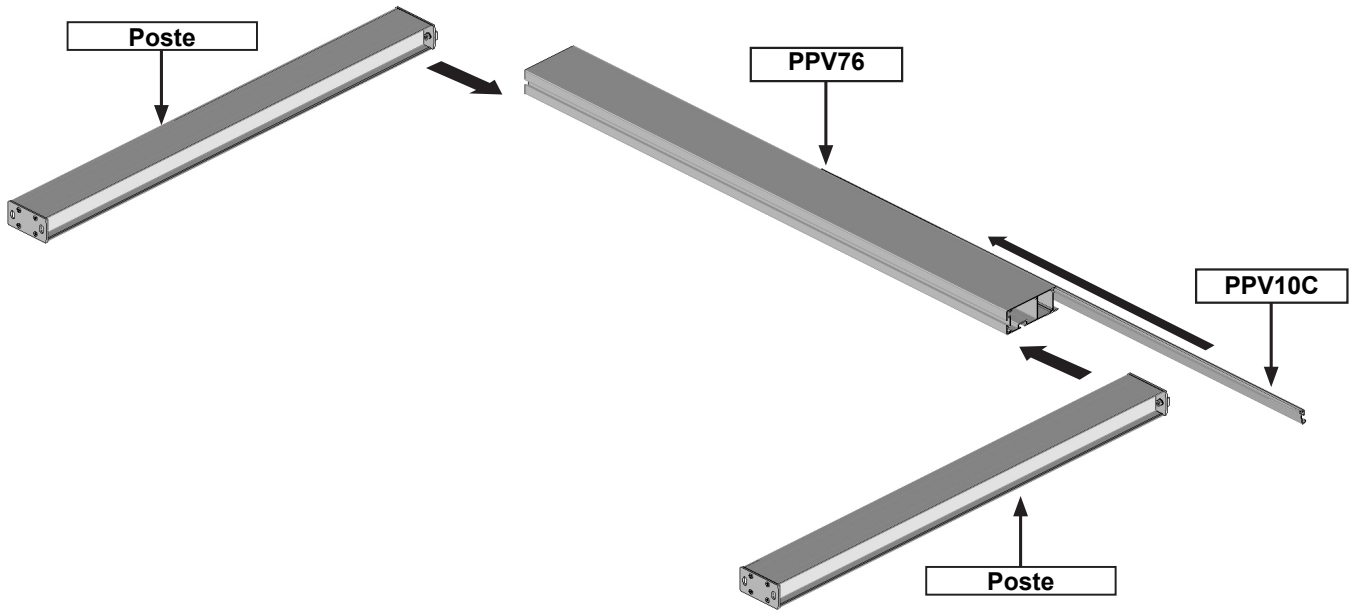
### ATENCIÓN,

Una mala alineación de los soportes o una instalación incorrecta pueden provocar la caída de la pérgola. No nos hacemos responsables de los daños materiales y/o personales que se produzcan como consecuencia de un montaje incorrecto.

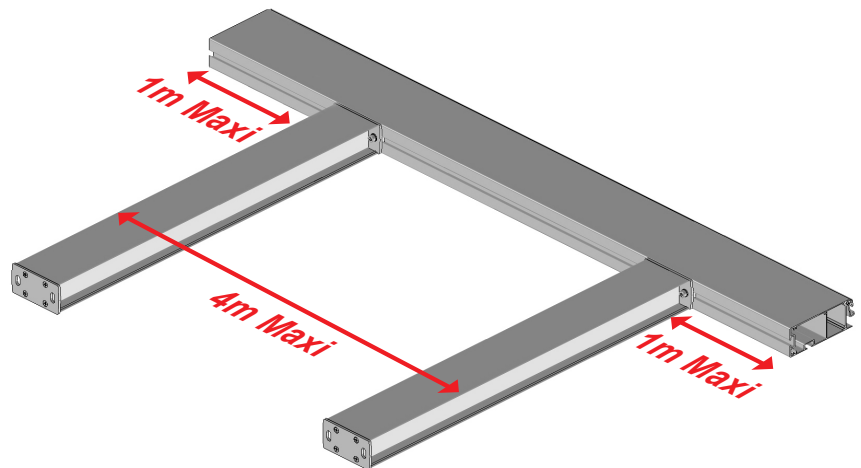
Asegúrese de que el Soporte de pared esté nivelado antes de fijarlo definitivamente.

*Adapta el sistema de fijación al tipo de pared. Fijación con tornillos de  $\text{Ø}10$  mm. El kit de tornillos y arandelas no está incluido. En caso de instalación con un kit de sellado químico, consulta las instrucciones de uso del producto elegido.*

### 3 Montaje del perfil delantero.

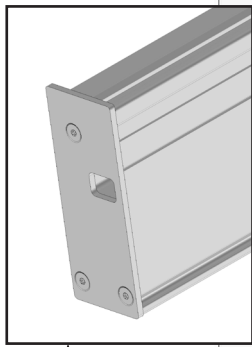


**ATENCIÓN**  
Asegúrese de que los postes estén bien fijados. Peligro de caída.



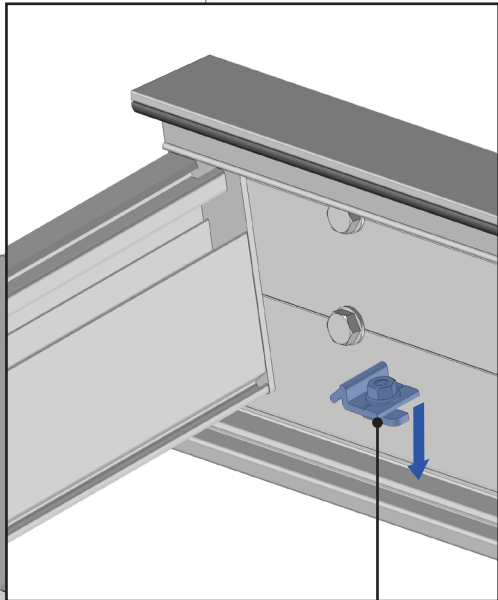
Los postes pueden desplazarse hacia el interior hasta un máximo de 1 m.

#### 4 Colocación de la «Viga izquierda».



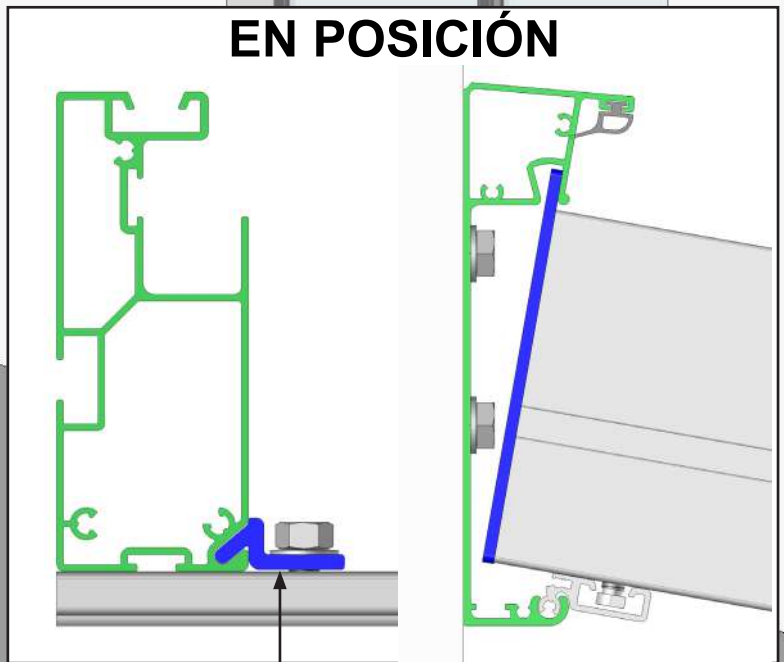
Viga a la izquierda

Perfil pared



Encajar el PV04 13 en el PV10C.

EN POSICIÓN

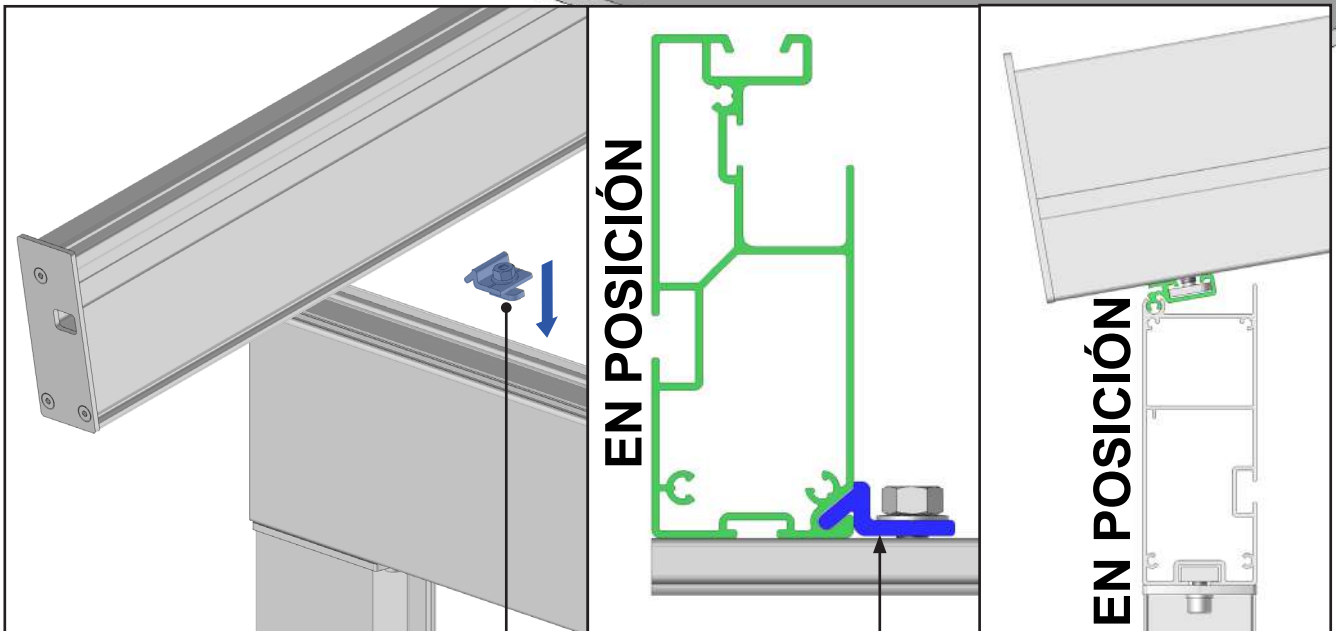
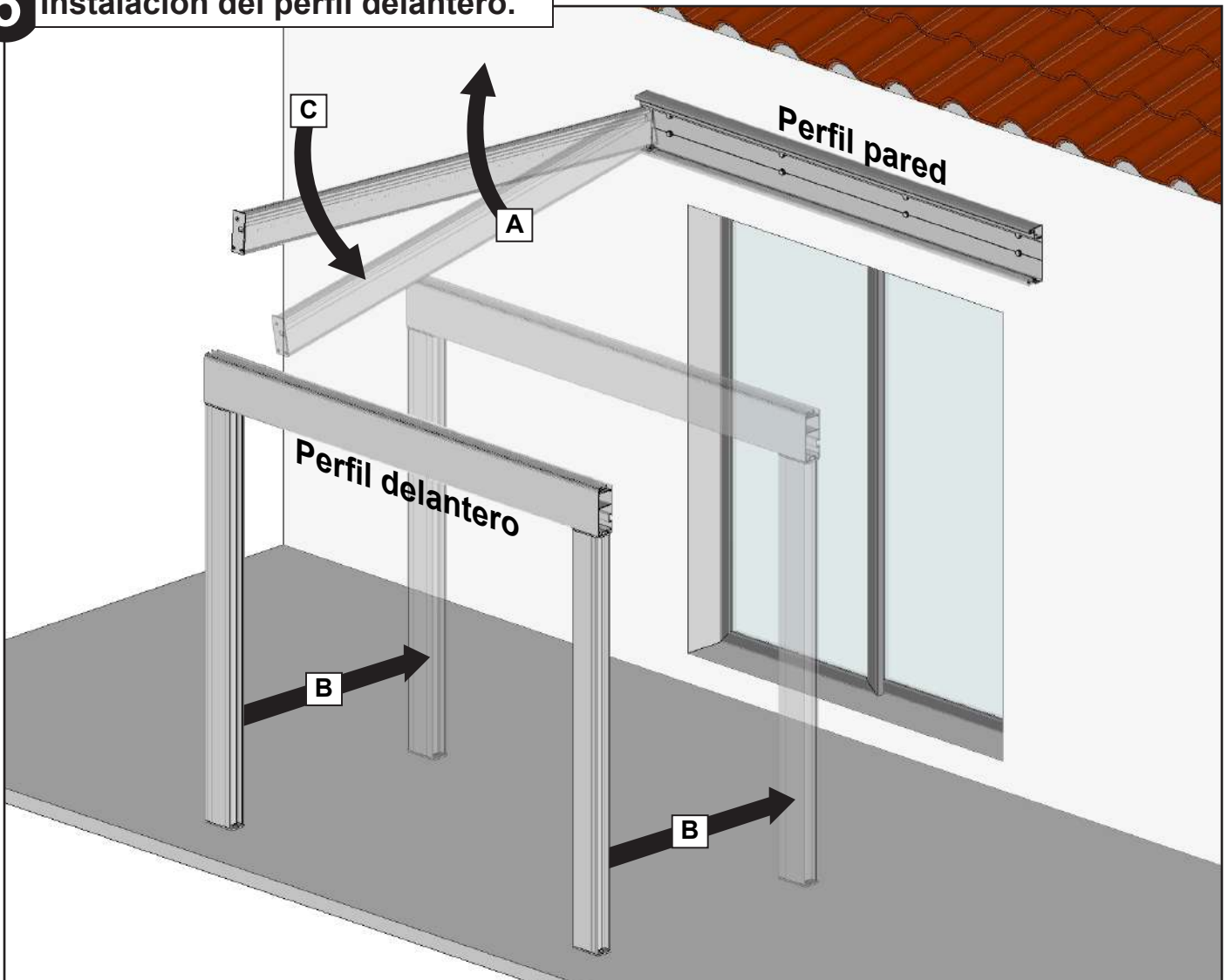


**ATENCIÓN**  
Asegúrese de que los postes estén bien fijados. Peligro de caída.



**ATENCIÓN**  
Aflojar la viga hasta que se coloque el perfil delantero.

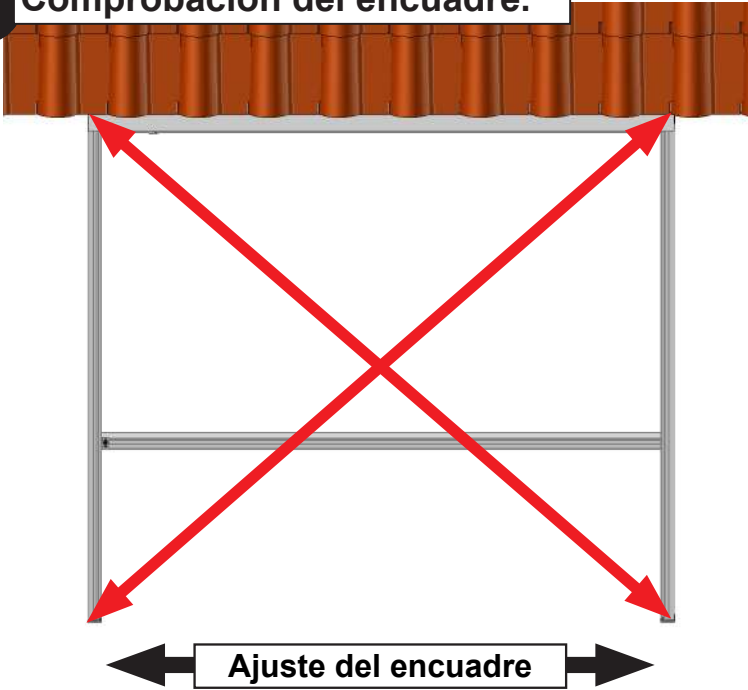
## 5 Instalación del perfil delantero.



Coloca el PV04 13 en el PV10C.

**ATENCIÓN**  
Asegúrese de que la viga esté bien fijada al perfil delantero. Riesgo de caída.  
Repita los pasos 4 y 5 para la viga derecha.

## 6 Comprobación del encuadre.



### Este paso es muy importante:

Antes de continuar con el montaje de su persiana, asegúrese de que las diagonales sean iguales (tolerancia aceptable de 5 mm) para que el sistema funcione correctamente.

Si las diagonales no son iguales:

Afloje ligeramente las vigas.

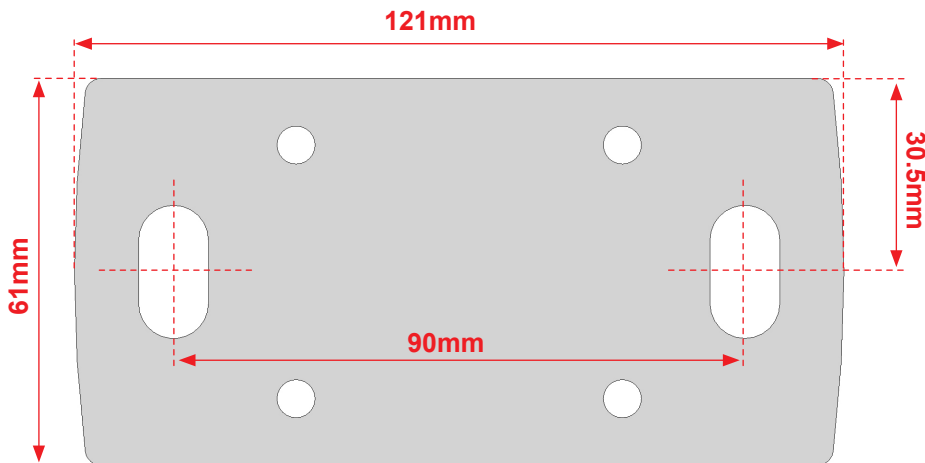
Desplace el cofre delantero para corregir las diagonales.

Vuelva a apretar las vigas.

Realice de nuevo la comprobación del encuadre.

**ATENCIÓN,** Asegúrese de que los postes estén bien nivelados en vertical.

## 7 Fijación al suelo.



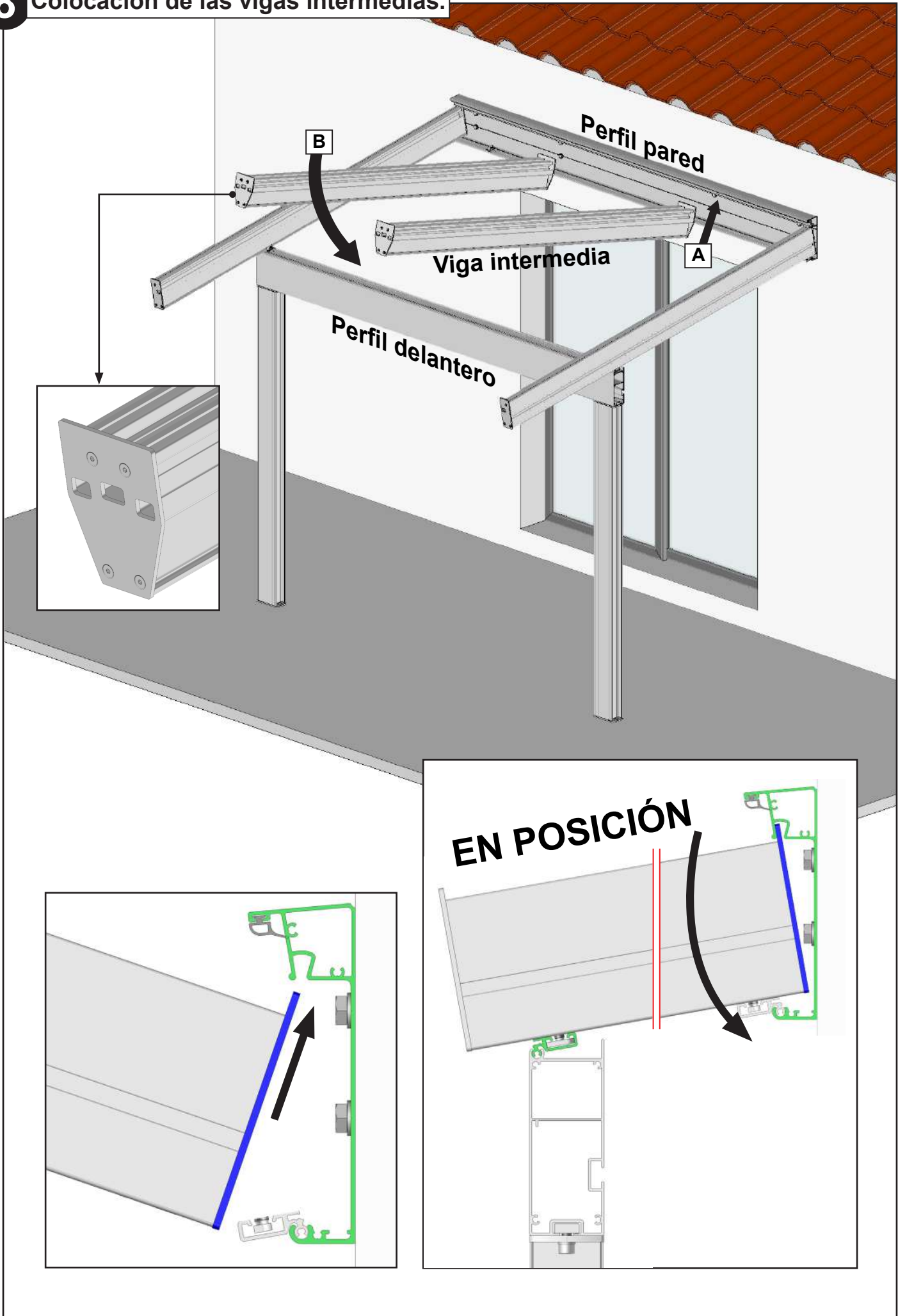
Fije las platinas a cada bloque de hormigón previamente colocado con un mínimo de dos tornillos.

Nuestra recomendación: 2 tornillos para hormigón de  $\varnothing 10$  mm y una longitud mínima de 120 mm. Resistencia al arranque: 500 DaN (500 kg)

En caso de instalación con un kit de sellado químico, consulte las instrucciones de uso del producto utilizado.

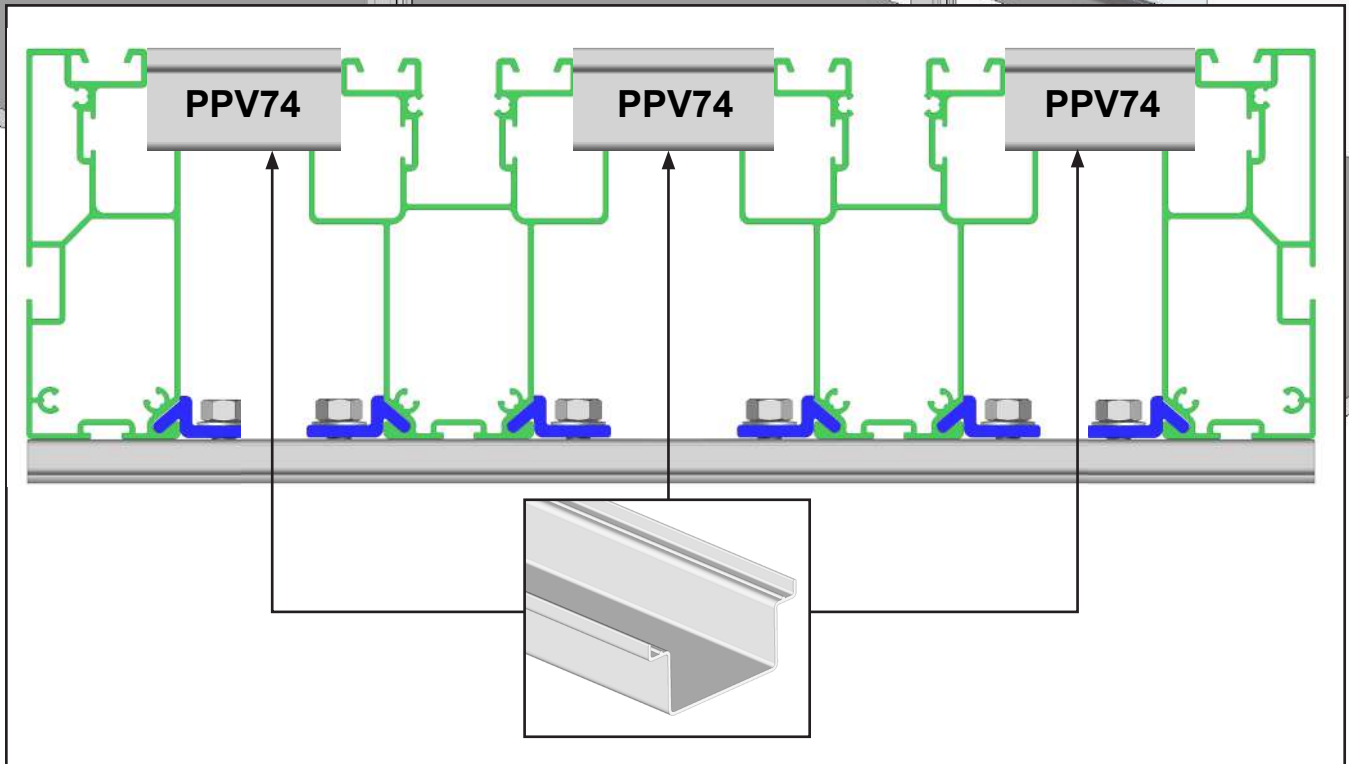
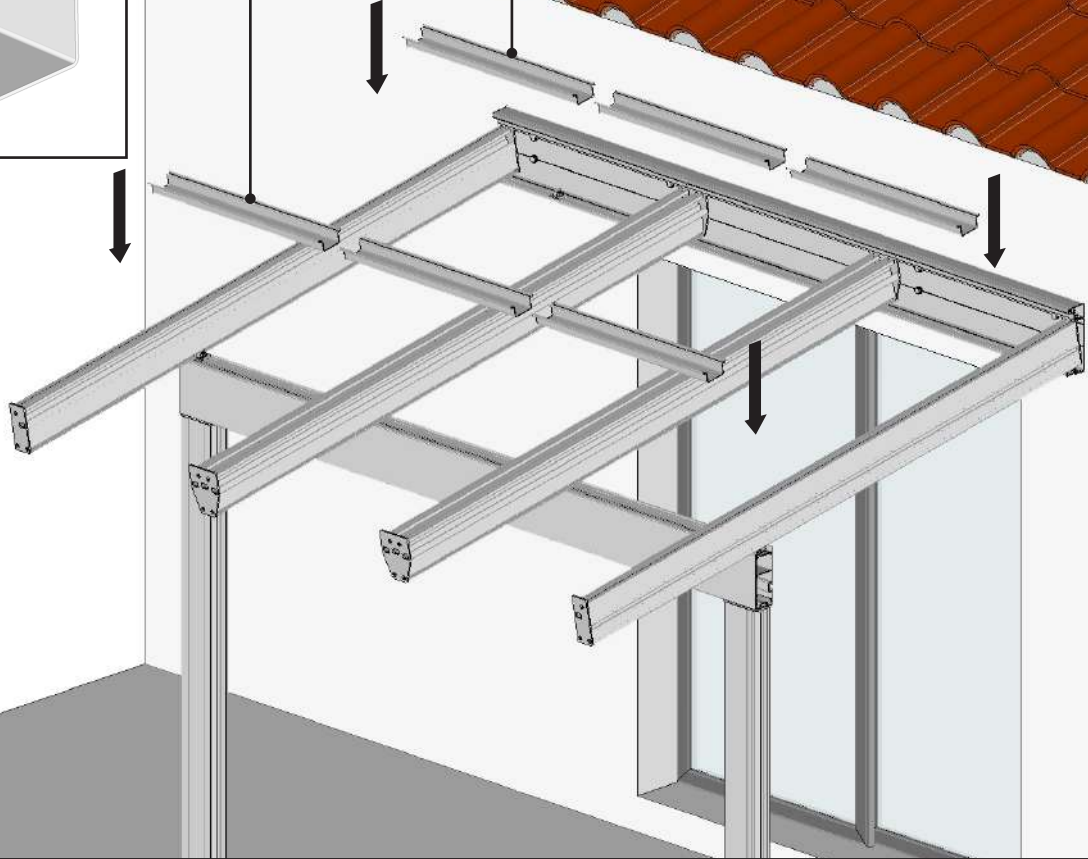
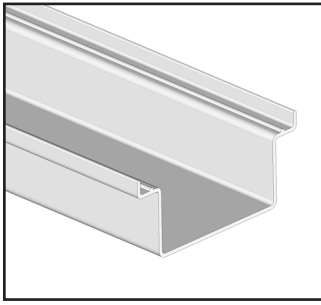
**ATENCIÓN,**  
Asegúrese de que las platinas de fijación estén bien fijadas al suelo. Riesgo de caída.

# 8 Colocación de las vigas intermedias.



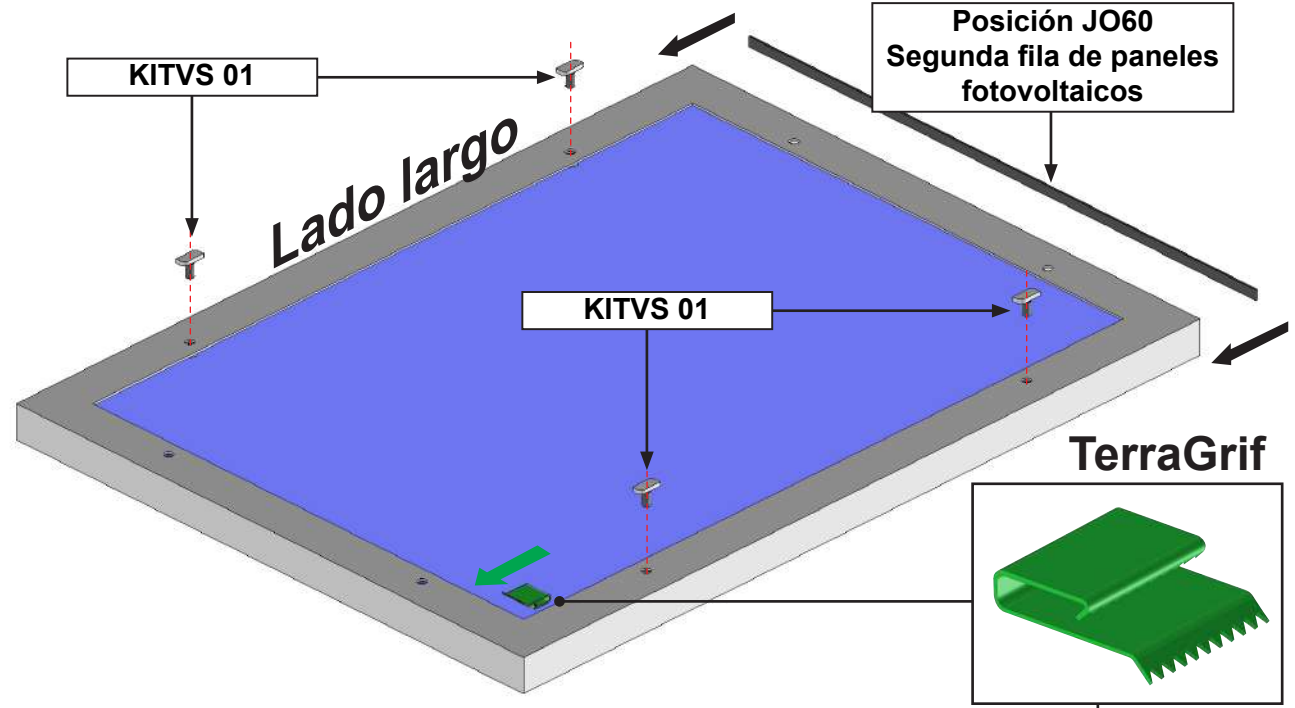
## 9 Fijación de las vigas intermedias.

**CONSEJO,**  
Utilice las ranuras entre paneles para colocar la viga intermedia.

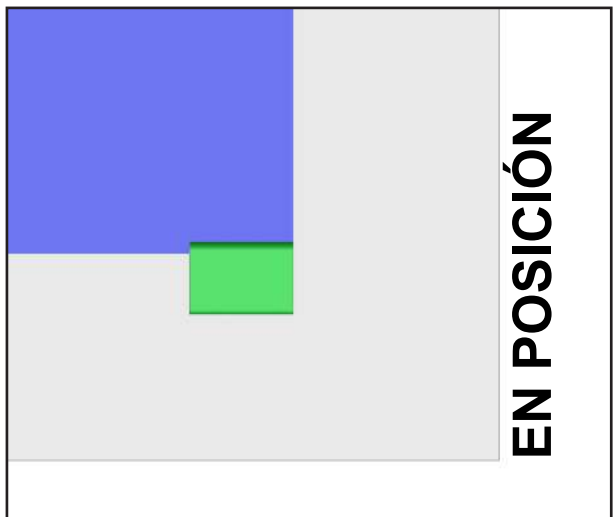
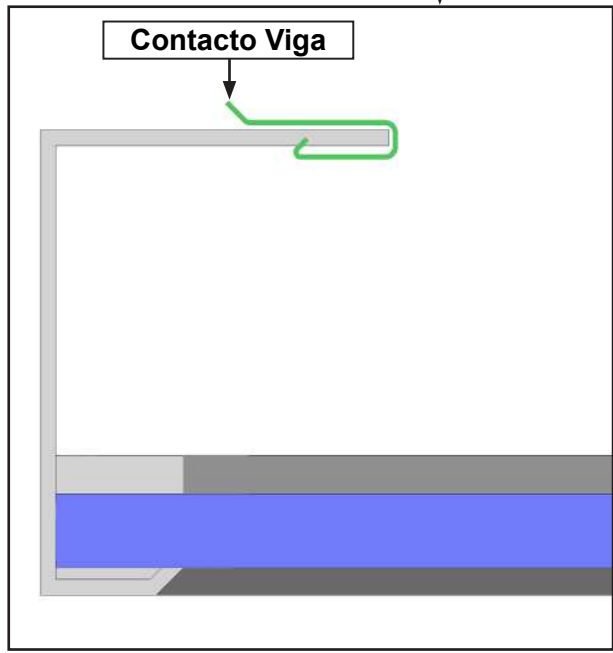
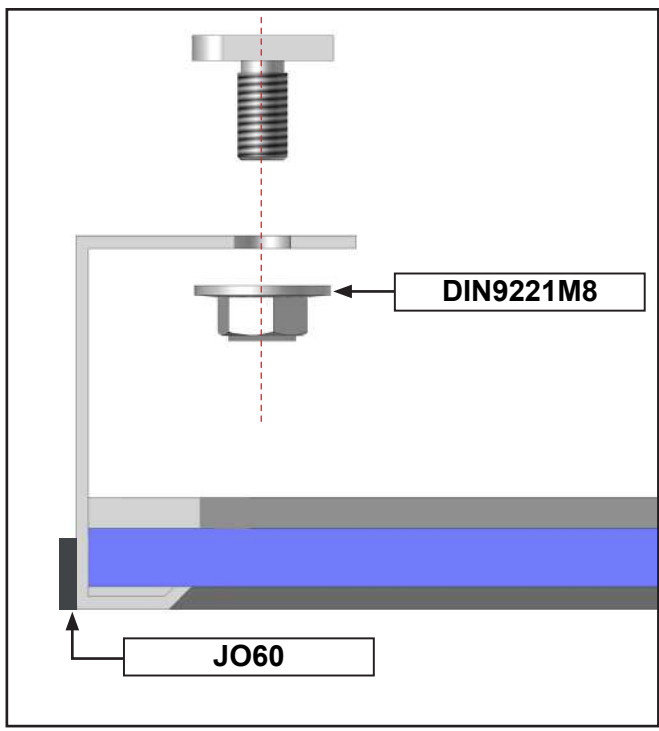


**ATENCIÓN**  
Fije las vigas intermedias una vez colocadas. Fíjelas con 2 tornillos PV04 13 en el perfil de pared y en el cajón delantero. Asegúrese de que los perfiles intermedios queden bien fijados. Riesgo de caída.

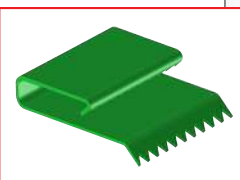
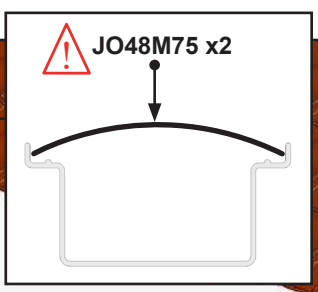
# 10 Preparación de los paneles fotovoltaicos.



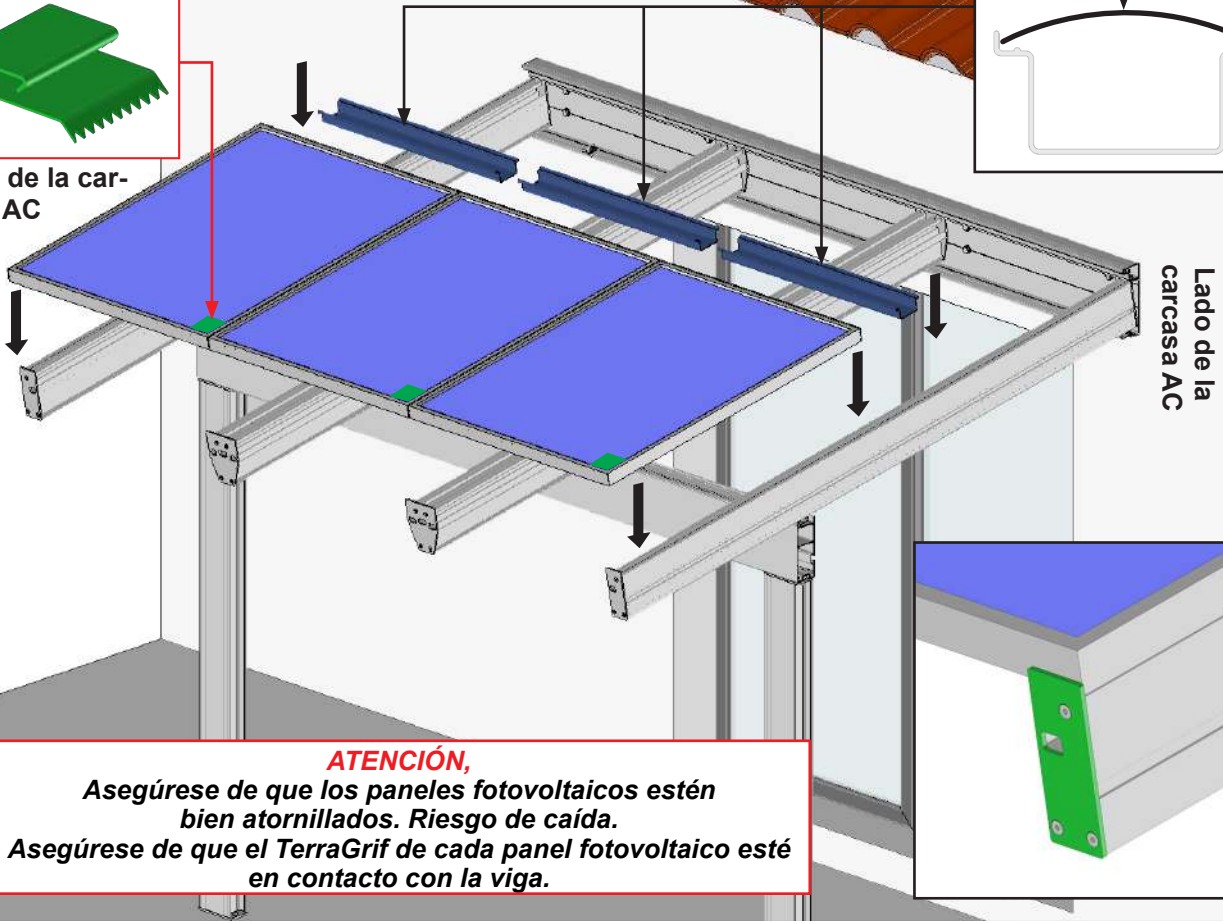
**ATENCIÓN**  
Tenga cuidado de no rayar las células ni dañar los paneles fotovoltaicos.



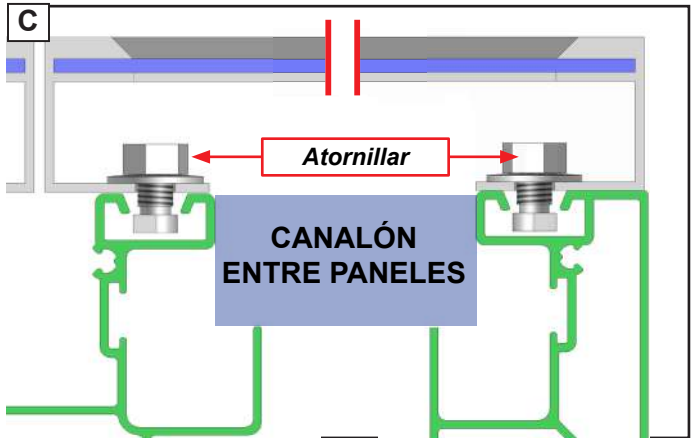
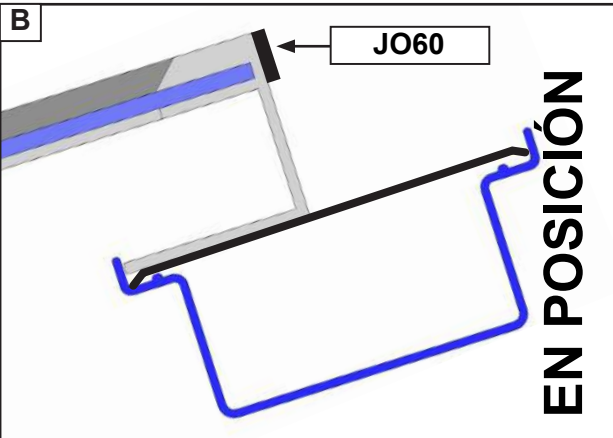
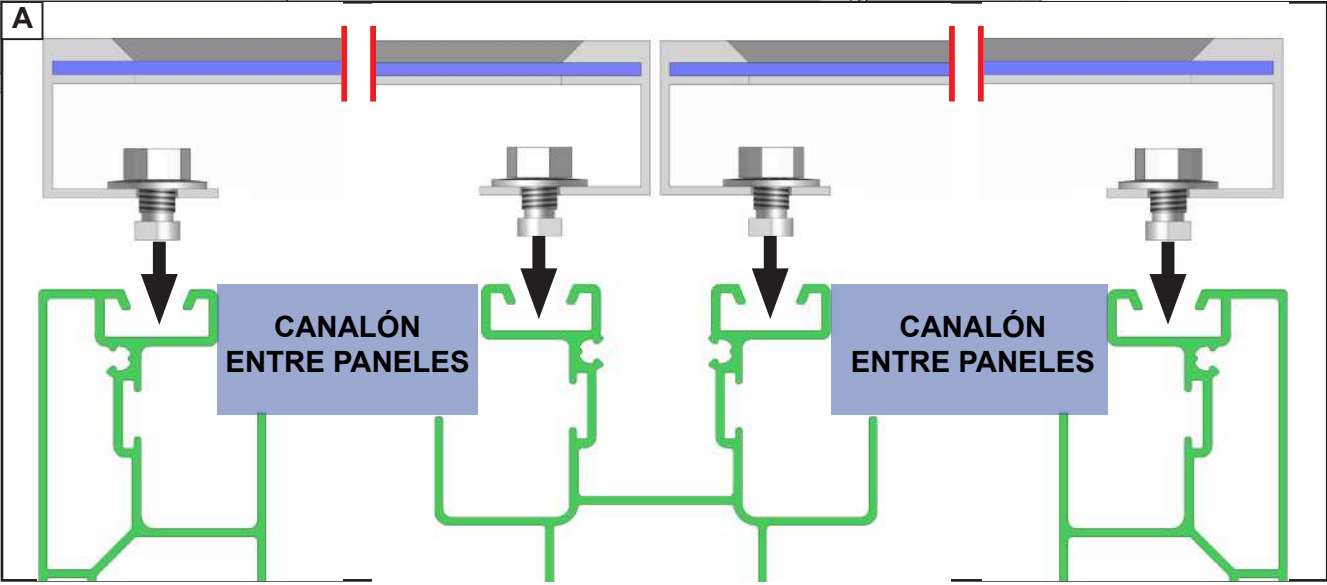
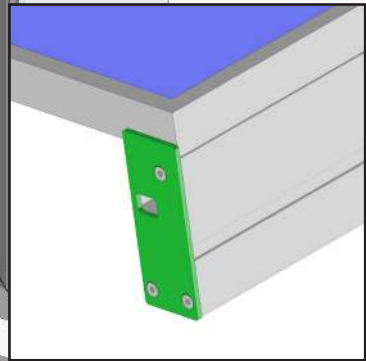
# 11 Instalación de la primera fila de paneles fotovoltaicos.



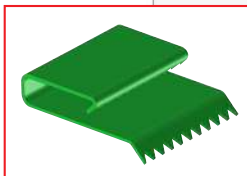
Lado de la carcasa AC



**ATENCIÓN,**  
Asegúrese de que los paneles fotovoltaicos estén bien atornillados. Riesgo de caída.  
Asegúrese de que el TerraGrif de cada panel fotovoltaico esté en contacto con la viga.

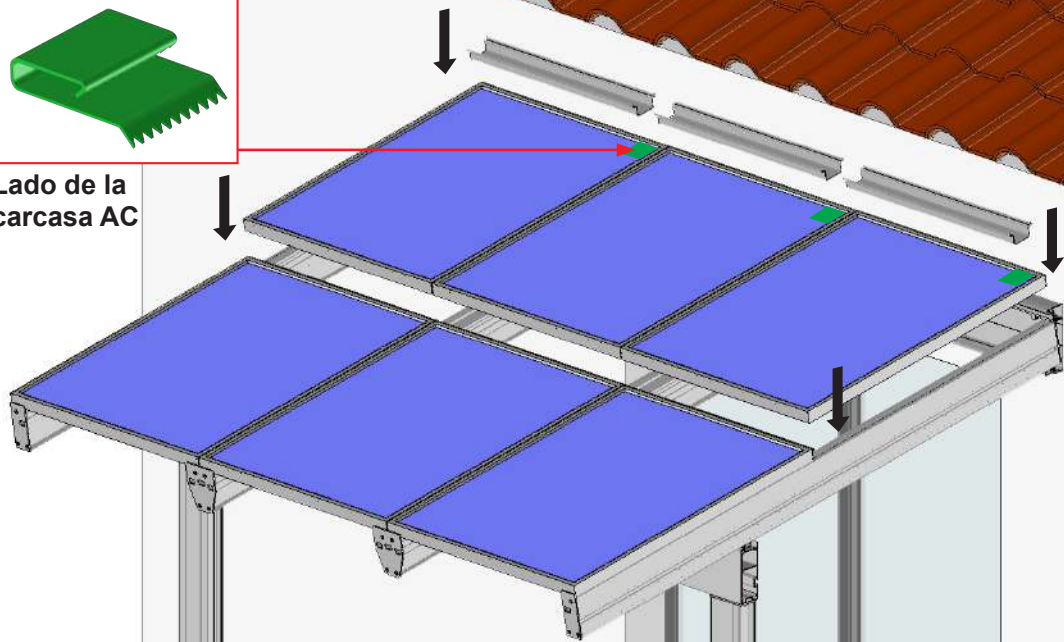


## 12 Instalación de la segunda fila de paneles fotovoltaicos.



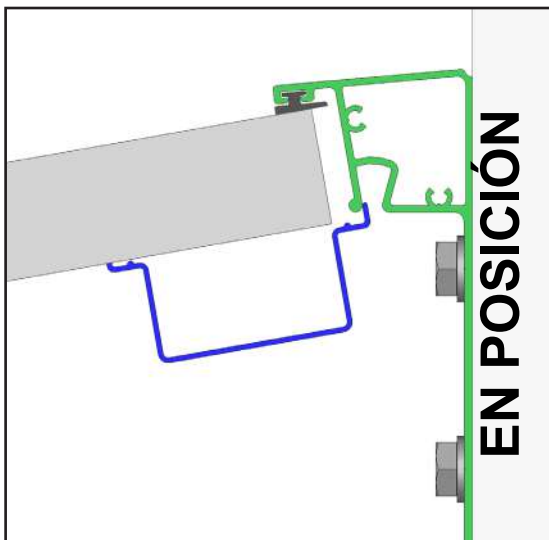
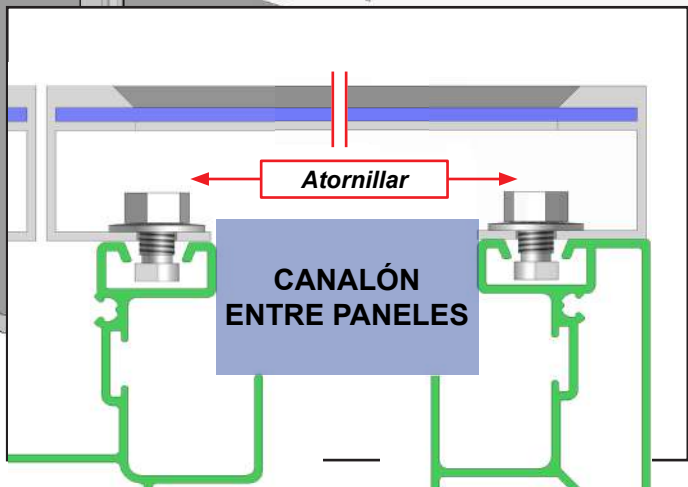
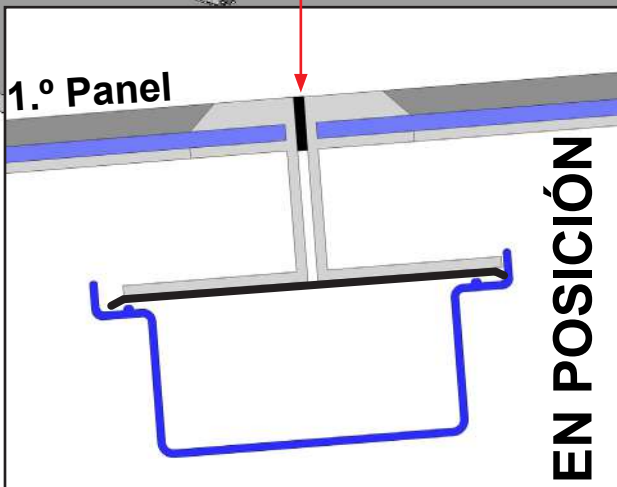
Lado de la carcasa AC

Lado de la carcasa AC



**ATENCIÓN,**  
Asegúrese de que los paneles fotovoltaicos estén bien fijados. Riesgo de caída.  
Asegúrese de que el TerraGrif de cada panel fotovoltaico esté en contacto con la viga.

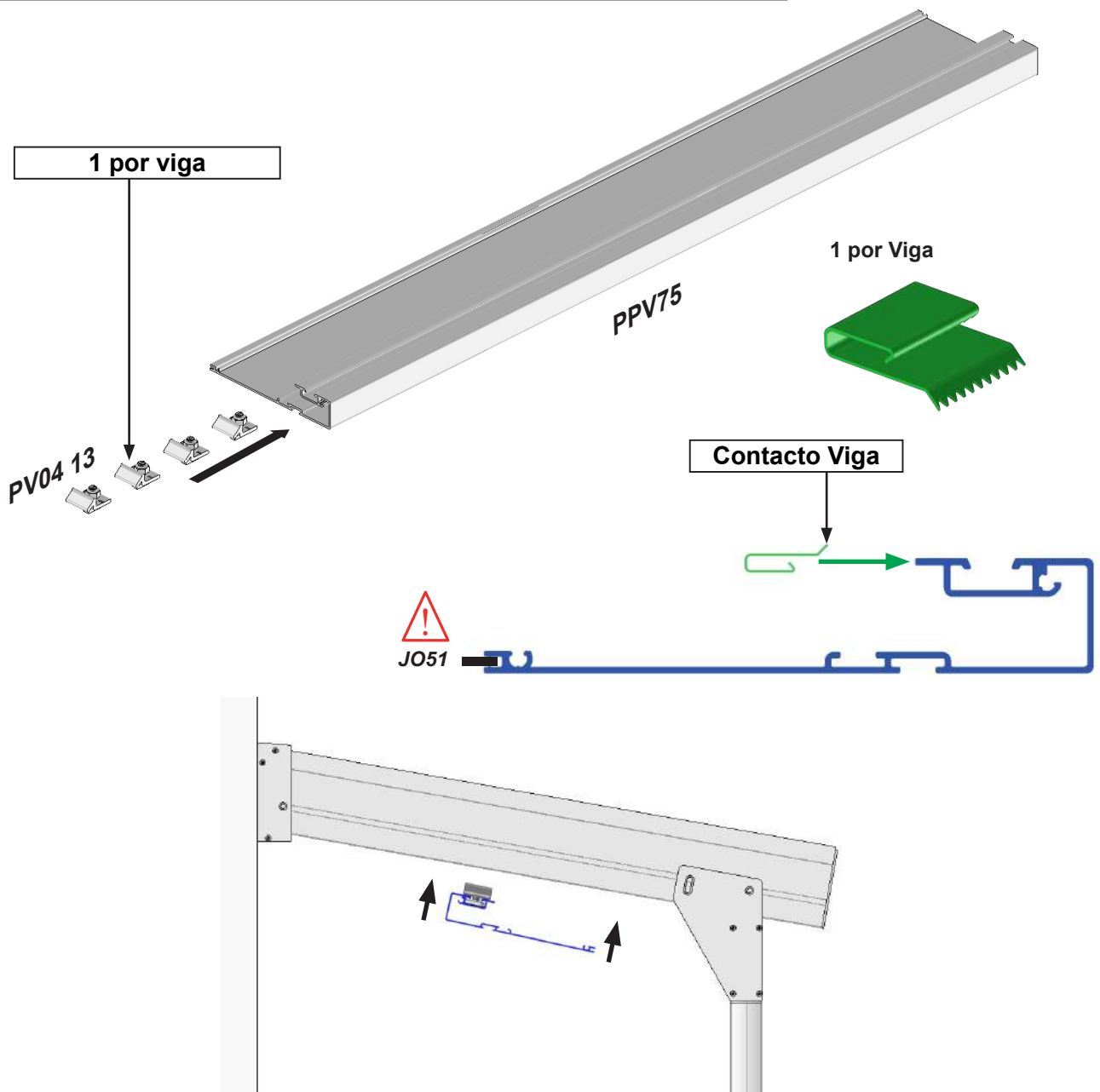
JUNTA EN EL TOPE



## Opción de iluminación LED en la guía de cable.

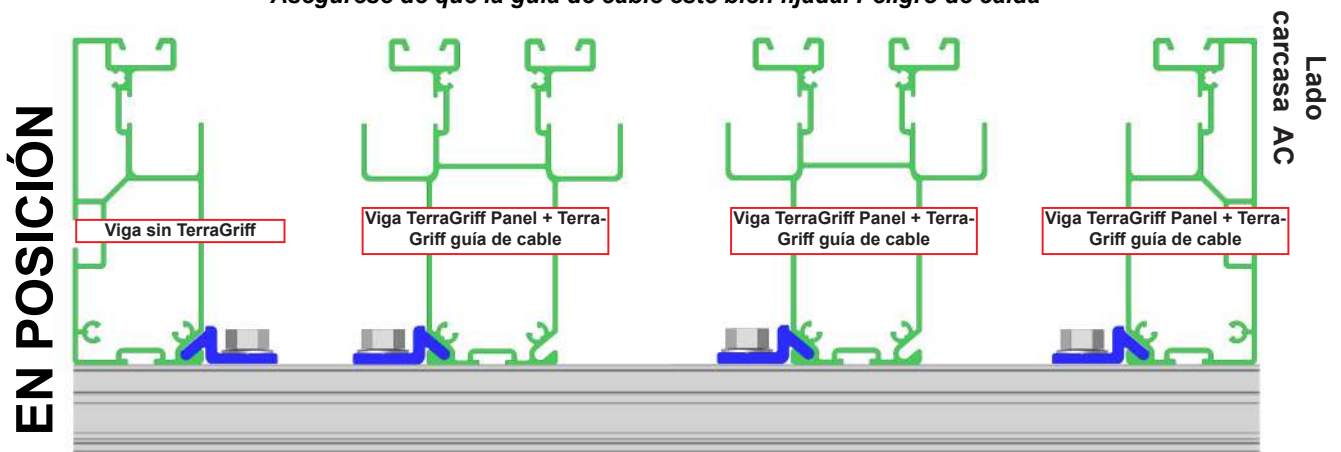
Consulte la página 20.

### 13 Instalación del perfil para la guía de cable.



#### ATENCIÓN

Asegúrese de que la guía de cable esté bien fijada. Peligro de caída

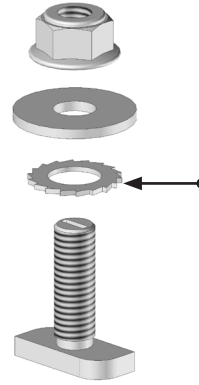


# 14 Instalación de Micro-inversores con guía de cable.

**Nota :** Por motivos de claridad, los paneles fotovoltaicos ya no aparecen en los planos.



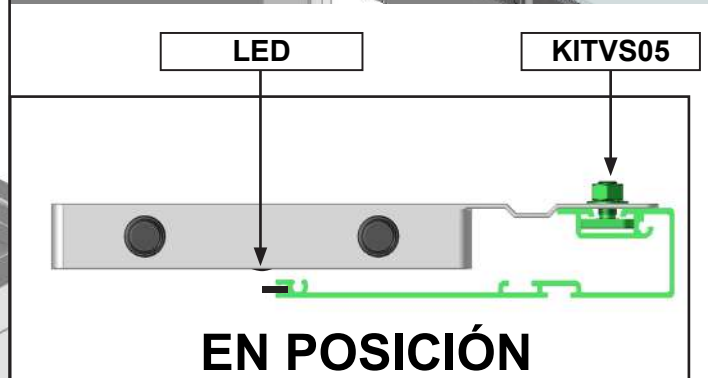
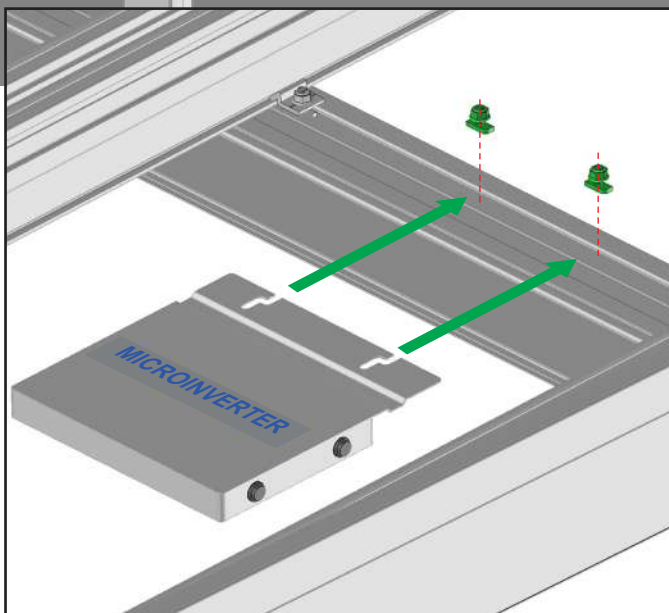
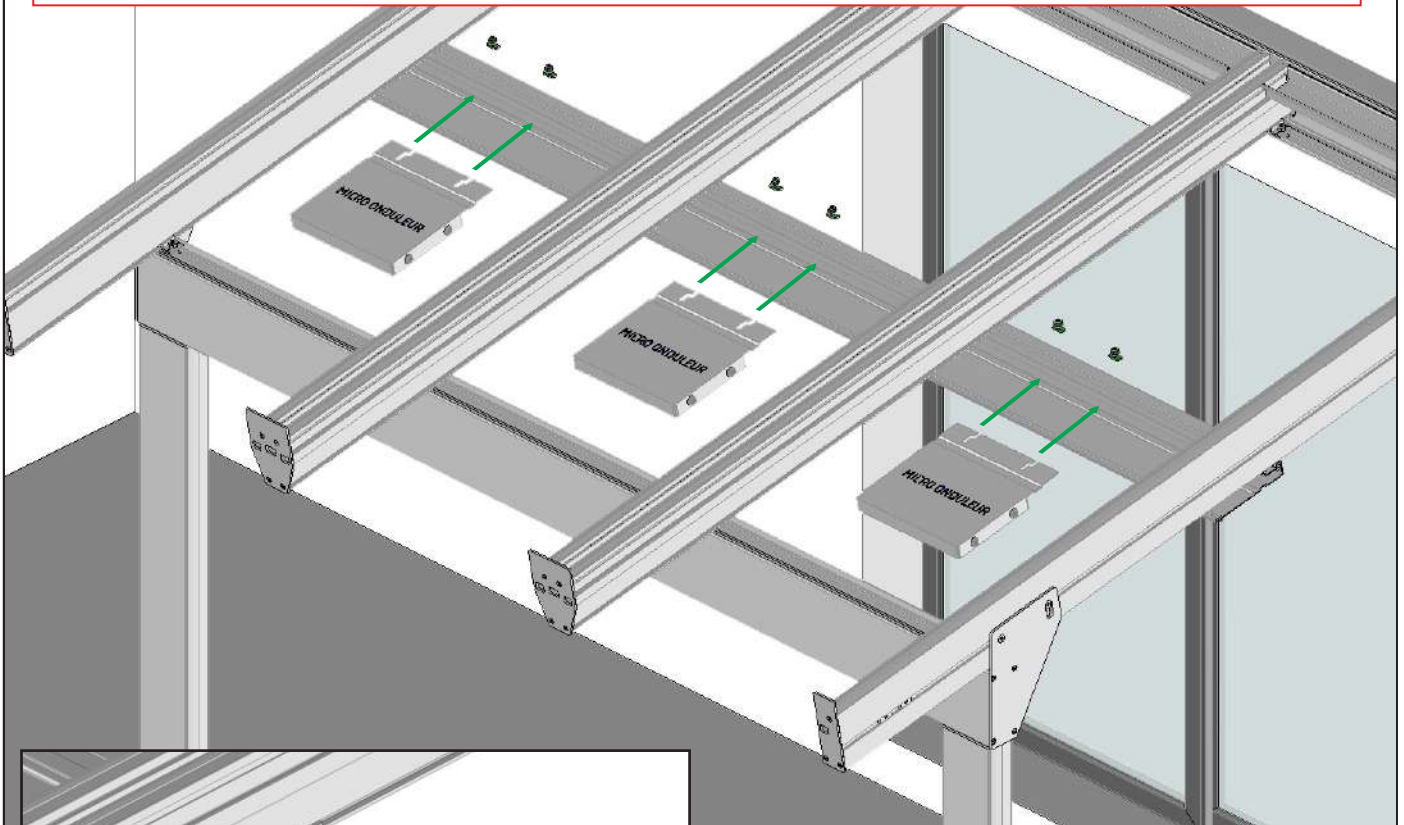
KITVS05 x2



Asegúrese de que la arandela de puesta a tierra esté en contacto directo con la guía de cable

## IMPORTANTE :

Determine dónde colocar los Micro-inversores en el perfil de la guía de cable, en función de su instalación y del número de paneles fotovoltaicos.



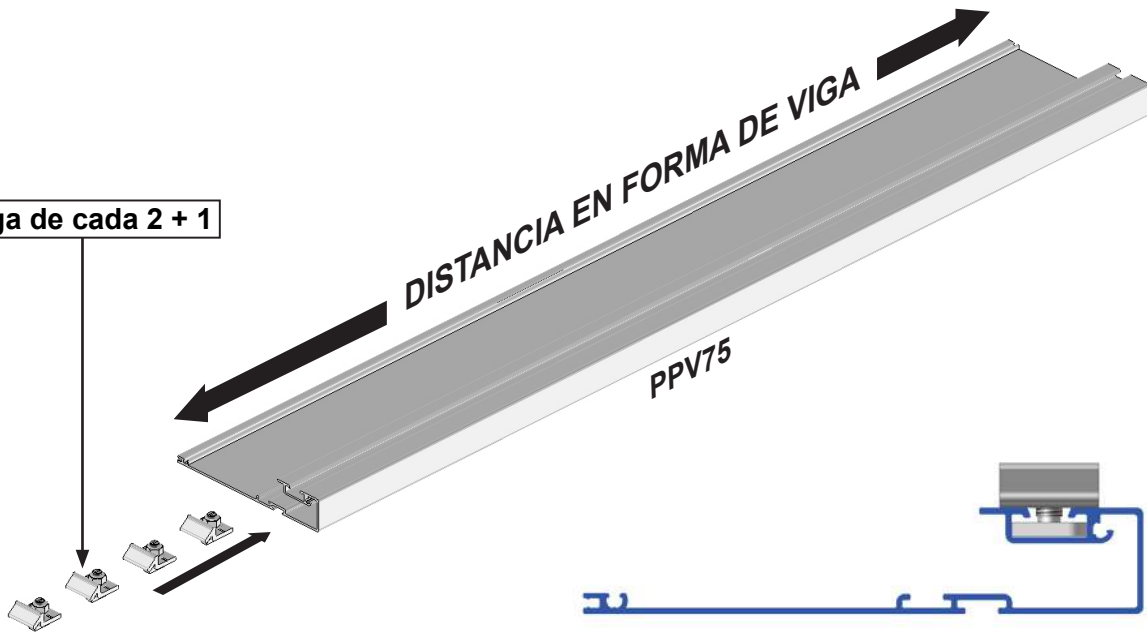
Asegúrese de que los Micro-inversores estén bien fijados. Riesgo de caída.

## 15 Realice el cableado de la instalación.

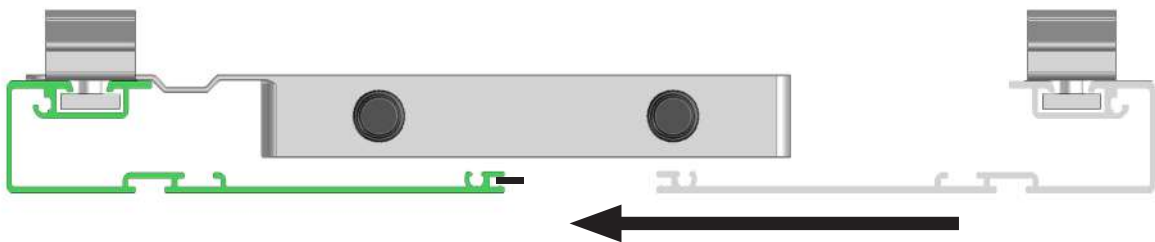
Consulte las instrucciones de instalación de cableado que se incluyen con el conjunto eléctrico.

## 16 Acabado de la guía de cable.

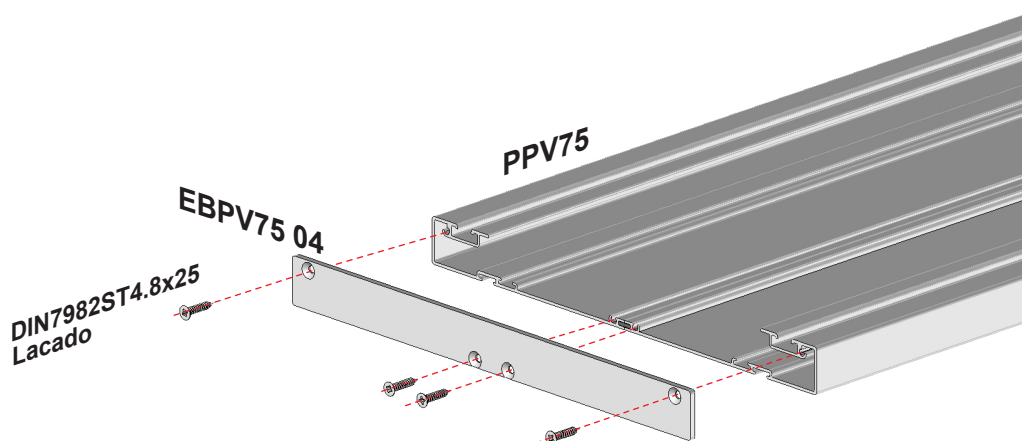
1 viga de cada 2 + 1



Realiza los mismos pasos para colocar el segundo PPV75 y ajustarlo contra el primero.



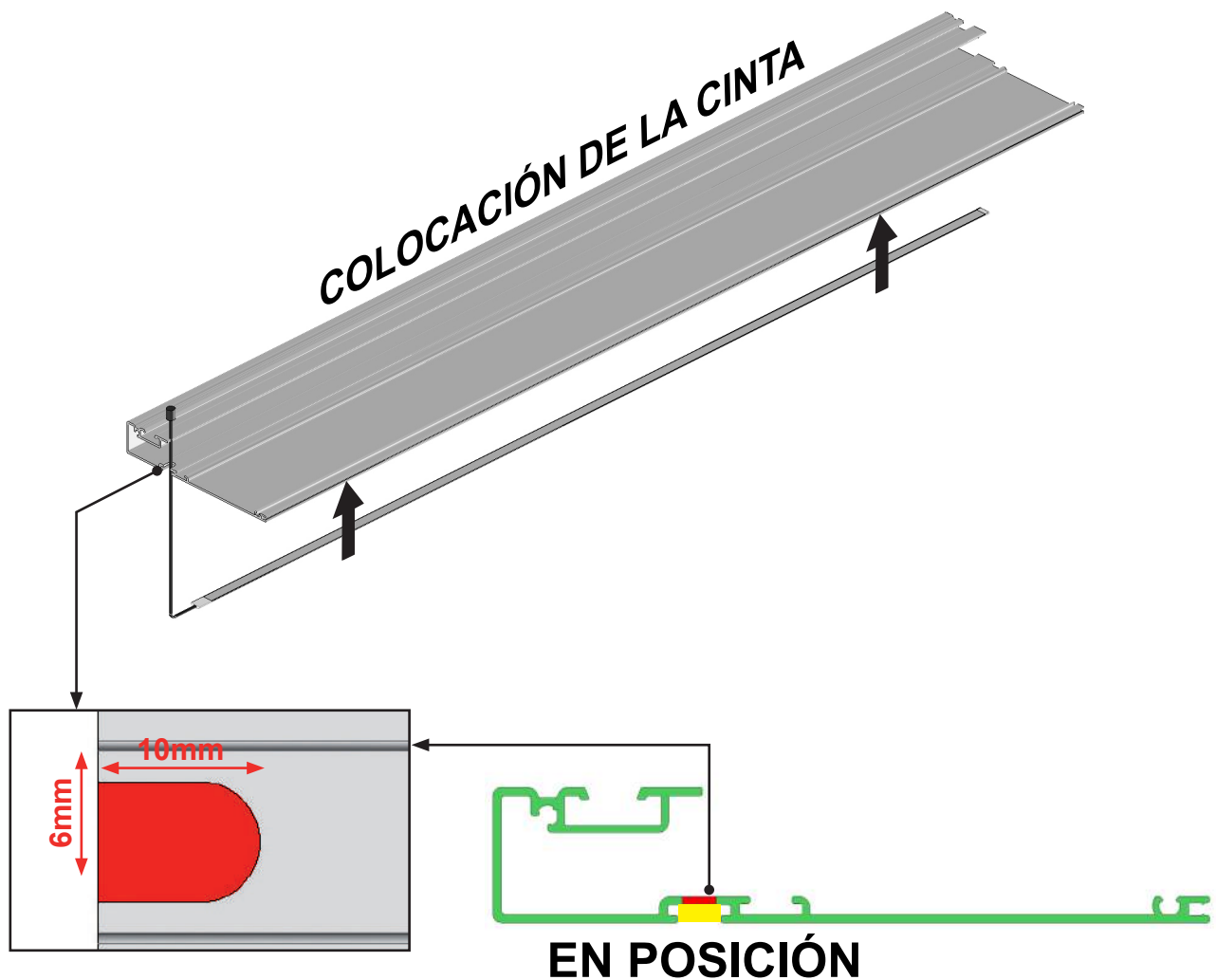
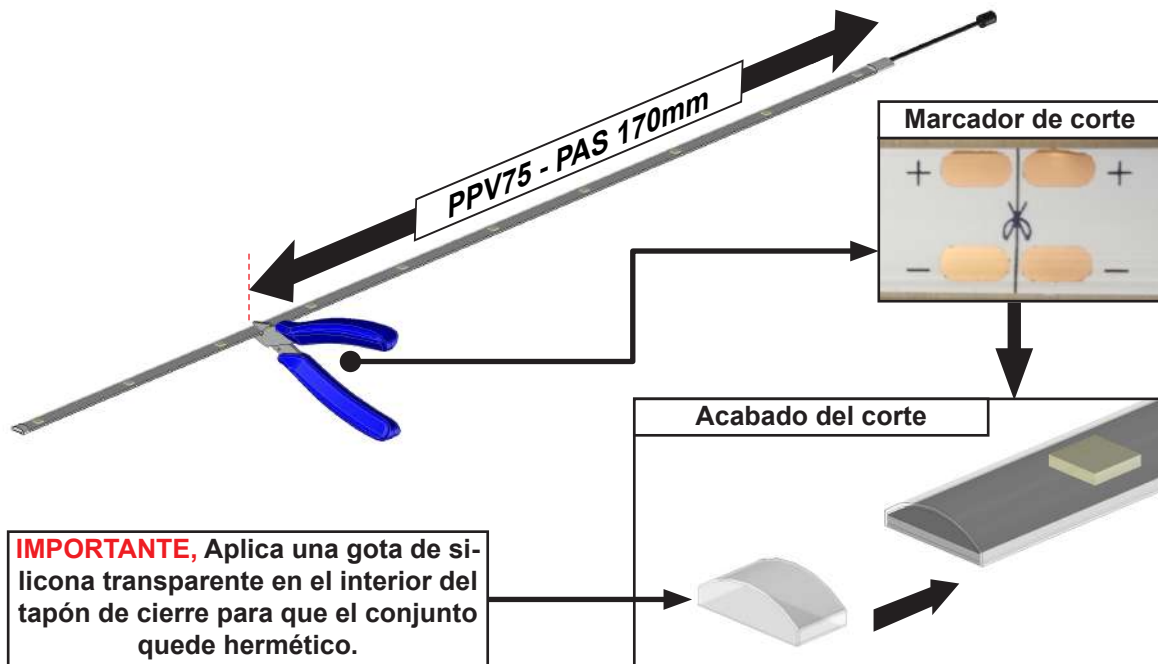
Introduce tantos cables como sea posible en la guía de cable.



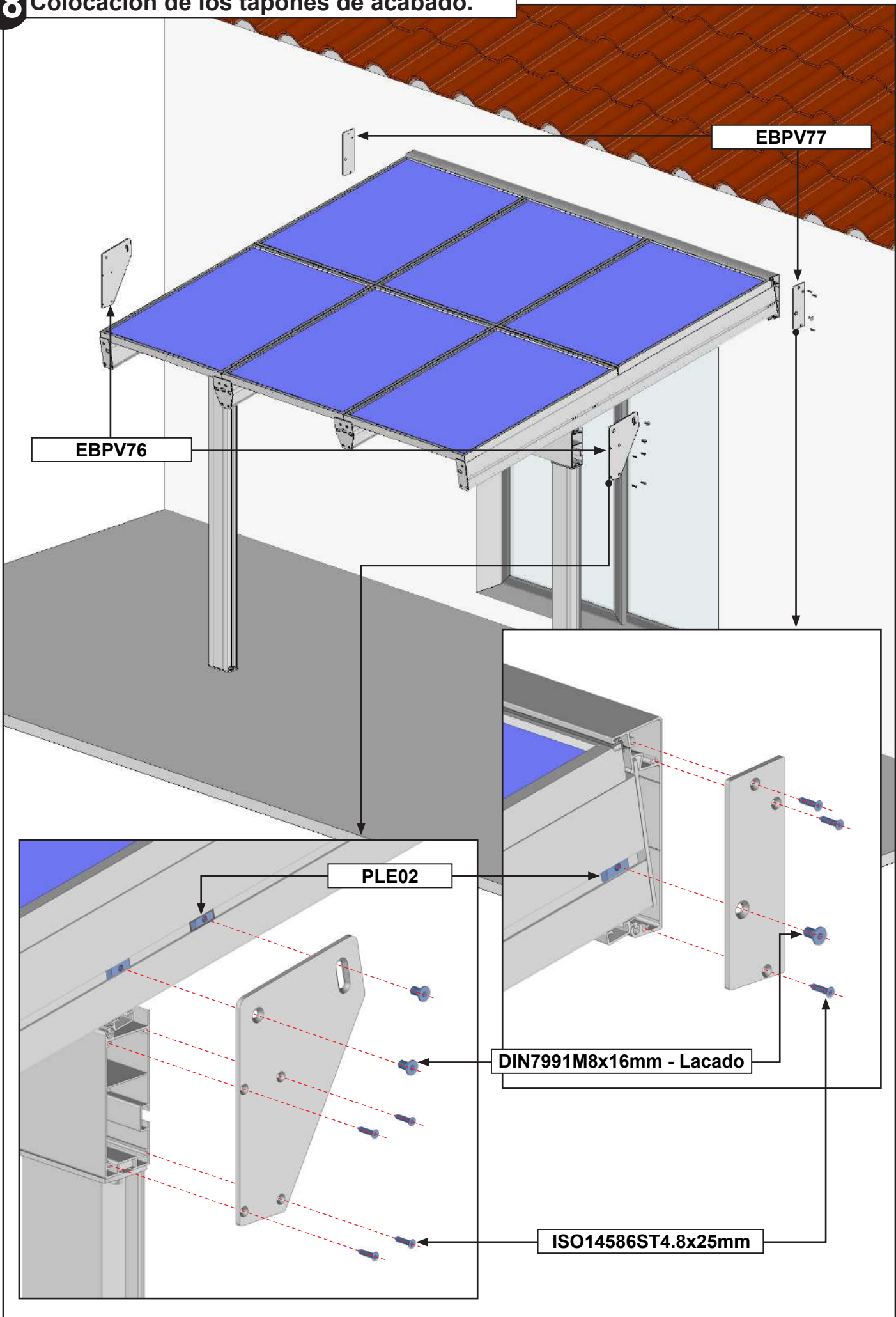
## Opción de iluminación LED en la guía de cable.

Para la programación, consulte las instrucciones de instalación del kit LED.

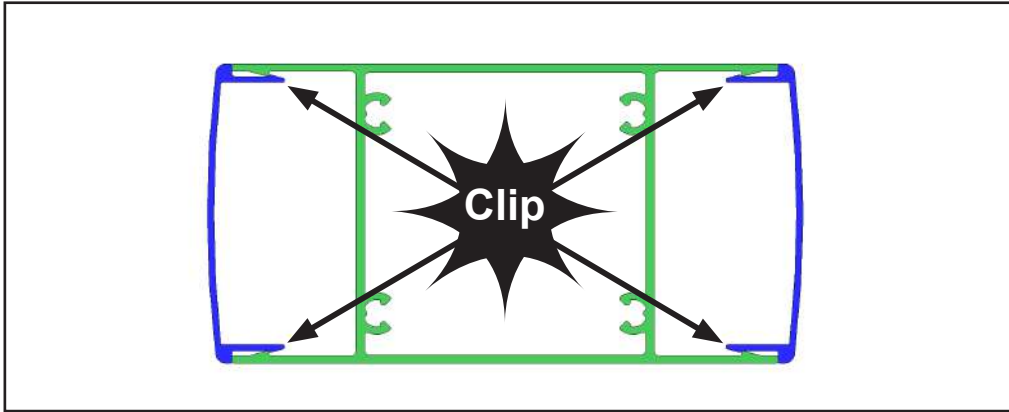
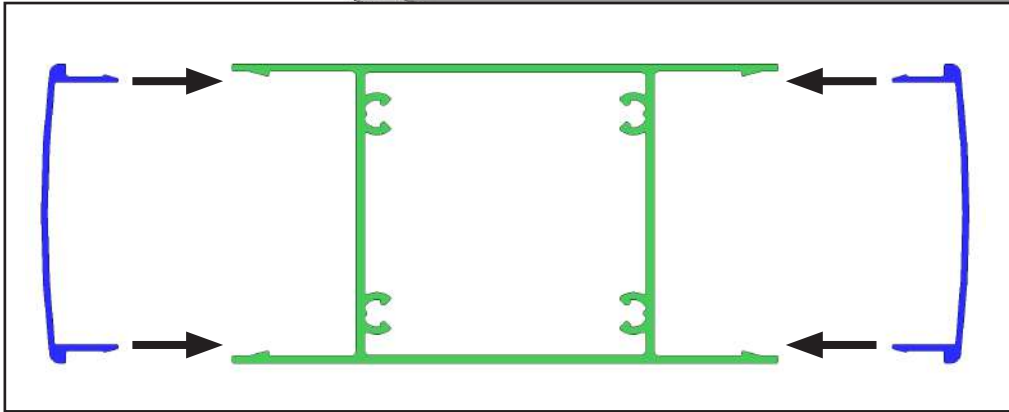
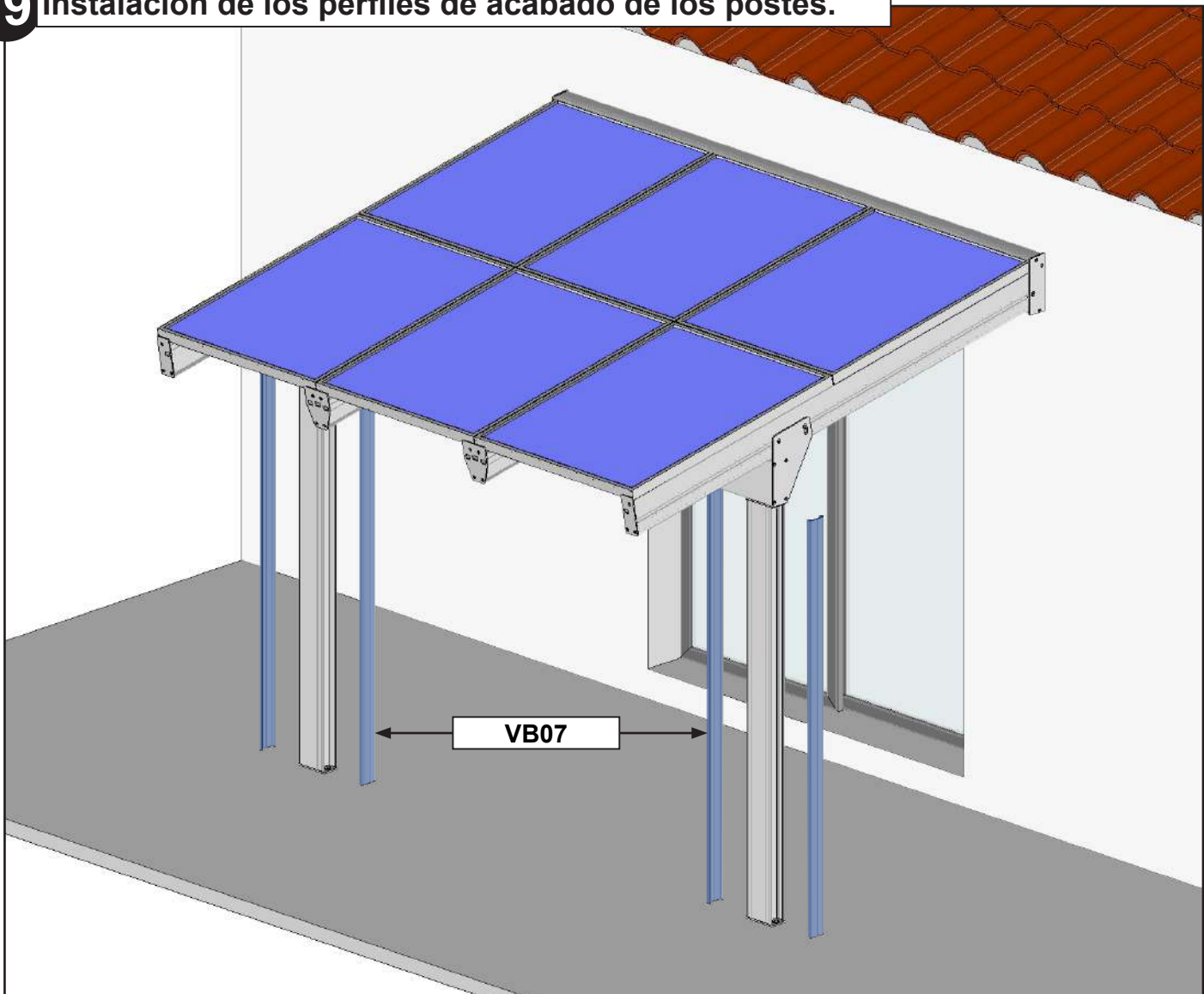
**ATENCIÓN:** Las tiras de LED tienen un paso de corte de 17 cm. Adapte la longitud de la tira a la longitud del PPV75.



# 18 Colocación de los tapones de acabado.



**19** Instalación de los perfiles de acabado de los postes.



## Preguntas frecuentes

1 - Los paneles fotovoltaicos no se pueden montar entre las vigas:

- Verifique la posición de las vigas laterales. La cara exterior de las vigas debe estar alineada con la cara exterior del perfil pared.

- Verifique que la estructura esté bien alineada.

- Verifique la posición de las vigas intermedias.

2 - Una tira de LED permanece encendida continuamente:

- Verifique el paso del cable a la altura de la estructura. Verifique que el cable de los LED no esté pelado y en contacto con la estructura. Atención: desconecte la corriente antes de manipularlo.

3 - Una tira de LED ilumina menos que las demás o un LED permanece encendido en el centro de la tira:

- Fallo de funcionamiento de la tira de LED. Sustituya la tira de LED.



## ADVERTENCIA



*Manténgalo fuera del alcance de los niños*



- Asegúrese de que el producto esté completamente fijado.
- Verifique que la pared o el suelo estén nivelados. En caso de que la pared o el suelo estén huecos o combados, calce el perfil de pared o las platinas para alinearlos correctamente. Una mala alineación puede provocar un mal funcionamiento, la rotura o la caída del producto.
- Desconecte el producto de la red eléctrica mientras se realizan operaciones de mantenimiento.
- No permita que los niños jueguen con las conexiones de la instalación del producto.
- Tenga cuidado con los dedos durante la instalación.
- No se debe realizar ninguna modificación del diseño o la configuración del equipo sin consultar previamente al fabricante.
- No utilice nunca accesorios no recomendados por el fabricante. Estos podrían suponer un riesgo para el usuario y dañar el producto. Utilice únicamente piezas y accesorios originales.
- En caso de almacenamiento, el producto debe guardarse bajo techo, en un lugar seco y sin humedad.
- No coloque el producto en lugares sujetos a vibraciones o sacudidas.
- Utilice los elementos de fijación adecuados en función del material de su fachada y su suelo. Pida consejo a un especialista. Los elementos de fijación no se incluyen.
- No desembale el producto con herramientas que puedan rayarlo.

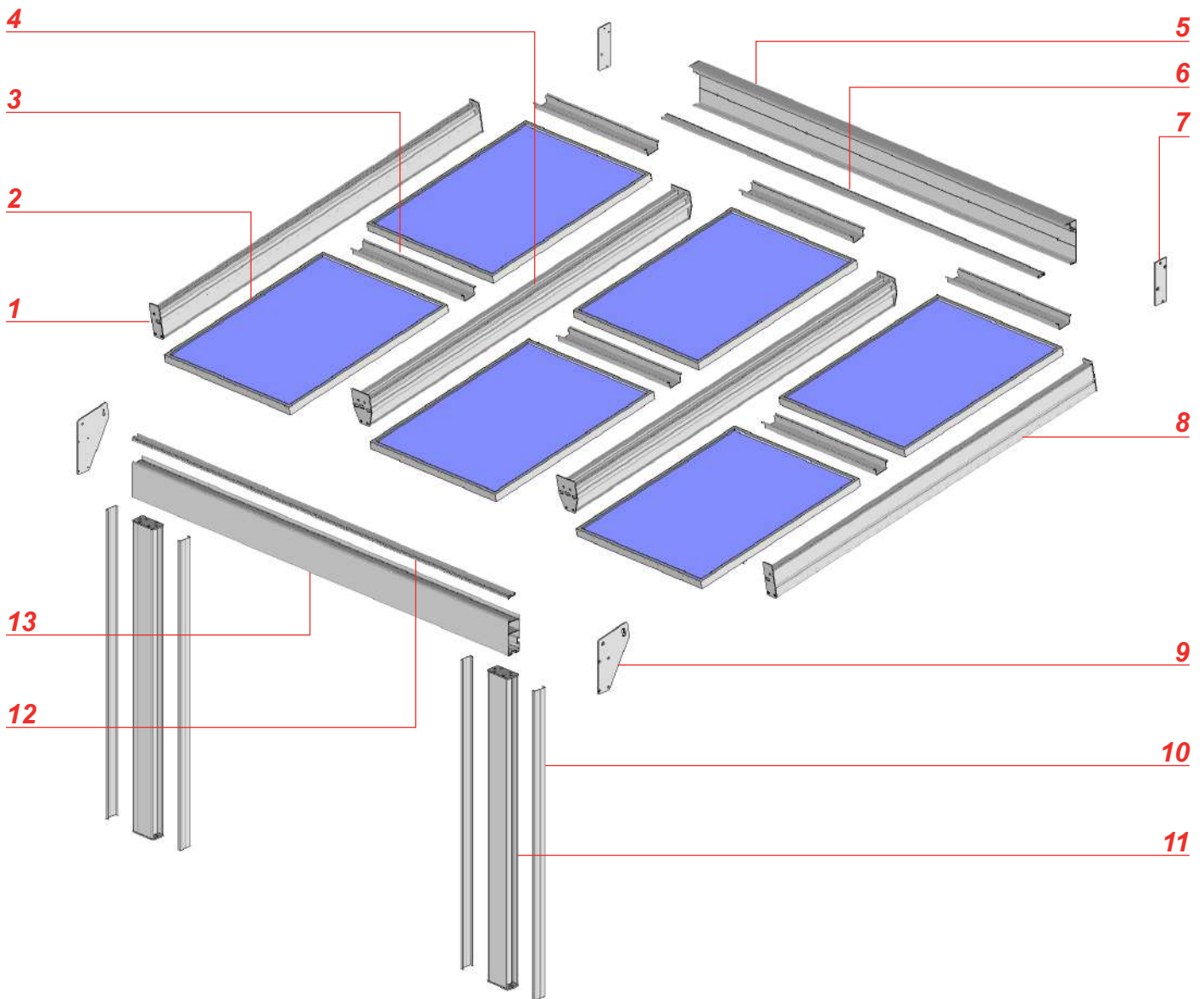
## USO DEL PRODUCTO:

- Utilice este producto únicamente para el uso previsto.
- No nos hacemos responsables de los daños derivados de un uso incorrecto o del incumplimiento de las instrucciones.
- No cuelgue nada del armazón del producto. Podría caerse y provocar daños materiales y/o lesiones personales.
- No se cuelgue del armazón del producto. Podría caerse y causar daños materiales y/o lesiones corporales.
- Asegúrese de que los paneles fotovoltaicos estén limpios para obtener una producción óptima.
- No instale una barbacoa debajo del producto ni encienda fuego cerca de él.

## REPARACIÓN Y MANTENIMIENTO:

- Nunca intente desmontar o reparar el producto sin la cualificación necesaria. Acuda a un profesional para que realice las reparaciones necesarias.
- No utilice el producto si es necesaria una reparación.
- Verifique con frecuencia a lo largo del año la instalación para detectar cualquier desequilibrio o signo de desgaste de las piezas.
- Verifique con frecuencia a lo largo del año las fijaciones al muro o al suelo del producto, los tornillos de sujeción de los marcos, la fijación de los elementos fotovoltaicos y de todos los elementos de sujeción o fijación.
- Limpie el armazón al inicio y al final de la temporada. Atención: no utilice productos detergentes.
- Retire con frecuencia los elementos ajenos al armazón presentes en las vigas y en el perfil delantero (hojas de árbol, arena, etc.) para que el drenaje del agua sea siempre óptimo. Un mantenimiento deficiente provoca el desbordamiento del agua de los elementos del armazón.
- Limpie los paneles fotovoltaicos 2 o 3 veces al año para mantener una producción óptima. Tenga cuidado de no rayar los paneles fotovoltaicos.

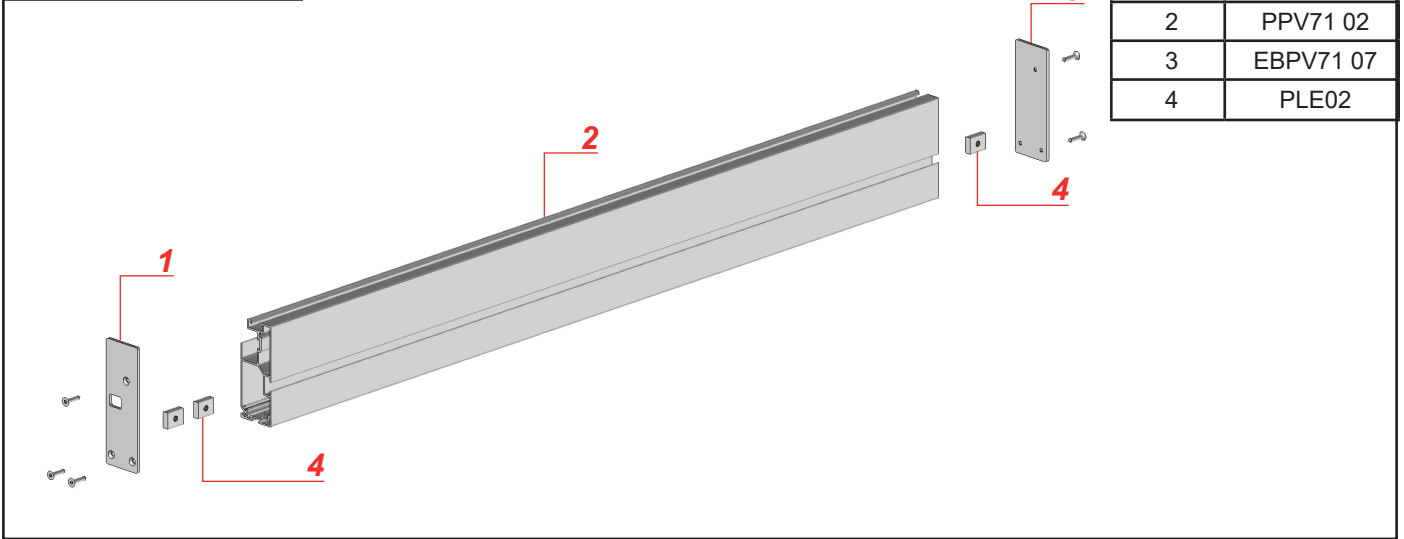
## Vista en despiece



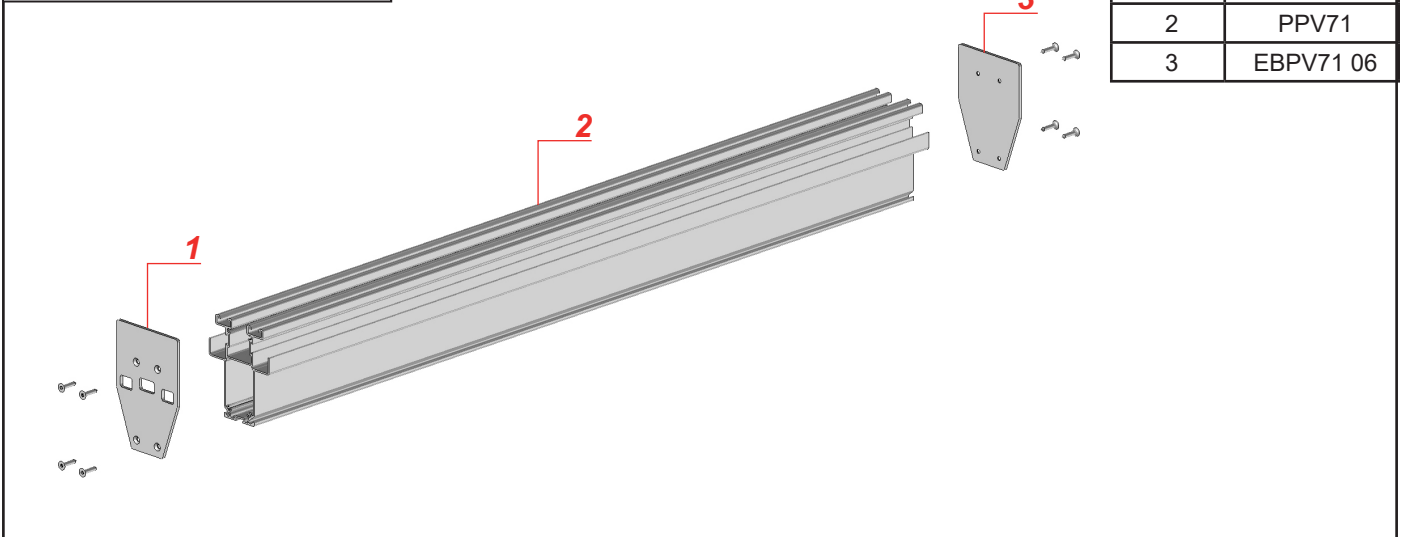
Número	Referencias	Descripción
1	Sección despiece	Viga lateral izquierda
2	--	Panel fotovoltaico
3	PPV74	Perfil entre paneles
4	Sección despiece	Viga intermedia
5	PPV11 03	Perfil pared
6	PPV10C	Perfil Pivot
7	EBPV77	Tapa de acabado para perfil de pared
8	Sección despiece	Viga lateral derecha
9	EBPV76	Tapa de acabdao del cofre
10	VB07	Perfil de acabado para poste
11	Sección despiece	Poste
12	PPV10C	Perfil giratorio
13	PPV76	Perfil Cofre delantero

# Sección despiece

## Vigas laterales.



## Vigas intermedias.



## Postes

