

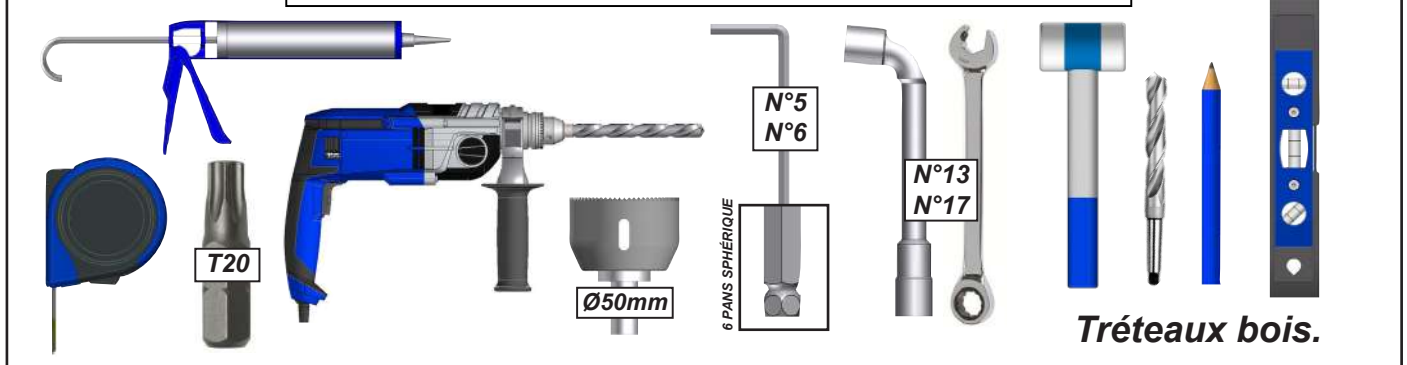
NOTICE PERGOLA SOLAIRE PORTRAIT



3 personnes Minimum
1 journée

PRÉPARATION DE LA POSE

Outils nécessaires pour la pose hors plots béton et calage.



ATTENTION



ATTENTION ! VEUILLEZ LIRE CE MANUEL D'UTILISATION AVANT TOUTE UTILISATION ET INSTALLATION DU PRODUIT. CONSERVEZ CES INSTRUCTIONS AFIN DE POUVOIR VOUS Y RÉFÉRER ULTÉRIEUREMENT.

- La pose d'une pergola doit être réalisée avec précaution de part ses contraintes et nécessite un certain niveau de compétences :
 - La prise de mesure et mise de niveau des supports et de la structure.
 - Perçage du mur et sol Installation de scellement chimique ou fixation adaptée.
 - Travail en hauteur et manipulation de charge lourde.
 - Raccordement électrique dans le cas d'une pergola à commande électrique.

En cas de doute sur le bon déroulement et la sûreté de votre pose, faite appel à un professionnel.

- La pergola doit être posée dans les règles de l'art. Trois personnes minimum sont nécessaire avec un équipement de protection individuelle (EPI) et le matériel adapté. En cas de problème, veuillez consulter une personne qualifiée sur ce produit pour obtenir de l'assistance.
- Respectez les instructions de sécurité afin de prévenir tout dommage lié à une utilisation incorrecte ! Respectez tous les avertissements apposés sur la notice.
- C'est un produit qui présente un risque de chute et d'accident corporel grave. Toutes les étapes de montage doivent être scrupuleusement respectées. Un défaut de fixation ou une pose incorrecte peut entraîner la chute ou la casse de la pergola. Il est important pour la sécurité des personnes de suivre ces instructions.
- Il est formellement interdit de monter sur les panneaux photovoltaïques de la pergola.
- Il est formellement interdit de monter sur la structure de la pergola.
- Il incombe au poseur d'assurer la fixation et le maintien au sol de la pergola.
- Le fabricant n'assume aucune responsabilité pour les dommages causés à la pergola ou à son contenu par les catastrophes naturelles ou événements particuliers pour toutes pergolas posées dans le non respect des préconisations présentes dans la notice de pose.
- La distance maximum autorisée entre chaque poteaux est de 5.830m.
- En cas de forte chute de neige, retirer la neige présente sur la pergola. Ne laisser en aucun cas la neige s'accumuler.



AVANT DE DÉBUTER LA POSE, vérifier le contenu des colis reçus si un élément vous interpelle ou serait manquant pendant cette vérification, contacter notre service technique au plus vite (ne pas monter la structure si des éléments sont défectueux.)



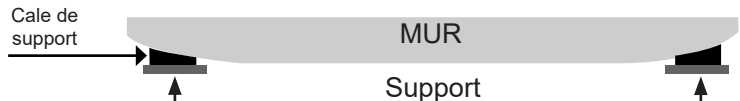
Attention, prendre en compte la pente de votre terrasse pour la pose de la Pergola. Réaliser un calage des platines de fixation au sol ou modifier votre hauteur de pose afin de mettre la structure de niveau à 0°.

Vérifier la planéité de votre mur. Dans le cas d'un mur creux ou bombé, effectuer un calage solide du coffre mural afin d'obtenir un alignement correct.

En l'absence de dalle béton au sol, réaliser des plots béton au niveau de chaque pied, afin de pouvoir fixer les supports.

Dimension et composition des plots béton :

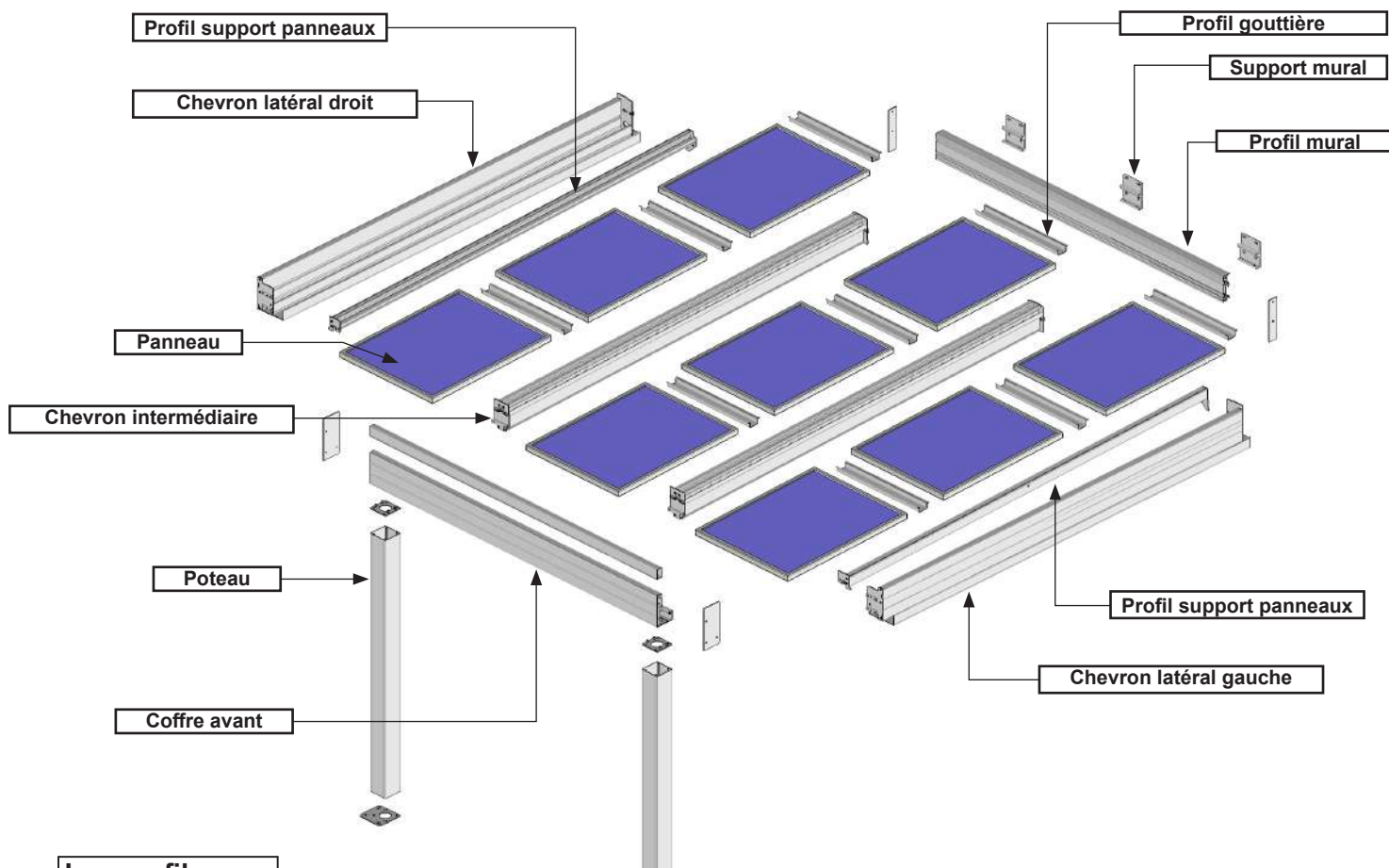
- 63cm x 63cm x 63cm (500Kg) + FERRAILLAGE.



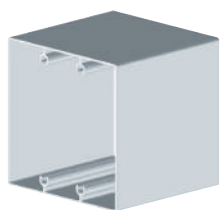
Recommandation: nous préconisons le graissage des vis Inox avant l'assemblage pour éviter le grippage dû à l'échauffement des fixations lors d'un vissage trop rapide. Nous conseillons également de visser progressivement par aller-retour avec un couple de serrage modéré.



LA PERGOLA SOLAIRE PORTRAIT



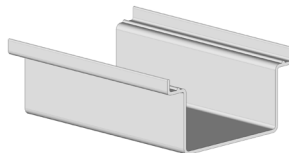
Les profils.



PA29 :
Nb : 2 largeur < 5.83m
Nb : 3 largeur > 5.83m



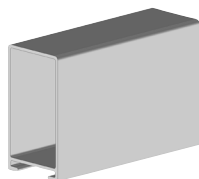
PBSO48 :
Nb : 1 largeur < 7m
Nb : 2 largeur > 7m



PPV74 :
Nb : Nb panneaux PV



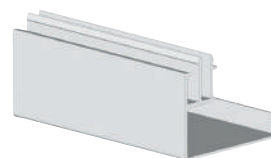
PBSO45 03 :
Nb : 1 largeur < 7m
Nb : 2 largeur > 7m



PBSO47 02:
Nb : 1 largeur < 7m
Nb : 2 largeur > 7m

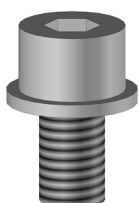


PPV64
Nb = Nb de colonne panneaux PV
2 longueurs différentes



PBSO47 03
Nb : 1 largeur < 7m
Nb : 2 largeur > 7m

La visserie.



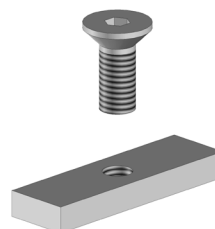
DIN912M8x14 + Rondelle Ø8
Nb : 4 par poteaux



DIN7982ST5.5x38 :
Nb : 4 par poteaux



ISO14586ST4.8x25 laqué
Nb : 10



DIN7991M8x20 + PLP10494
Nb = Nb S275

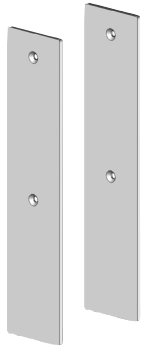


KITVS1
Nb = Panneau PV x 4

Les pièces.



S275 02 :
Nb : 3 (4 panneaux)
Nb : 5 (8 panneaux)



JBSO52 02:
Nb : 2 par produit



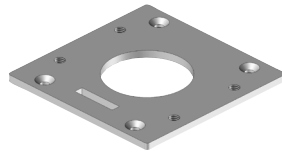
JBSO45 06:
Nb : 2 par produit
(Pièce droite et gauche)



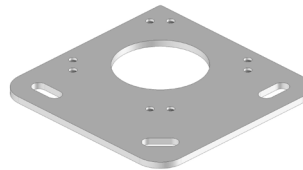
JO48M75:
Nb : Nb panneaux PV



PLB9041 :
Nb : 2 x évacuation



ST47 :
Nb : 1 par poteau

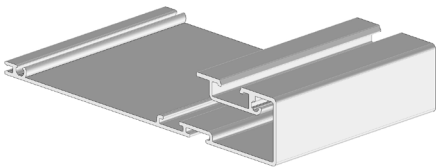


ST4502 :
Nb : 1 par Poteau



ST45 :
Nb : 1 par poteau
intermédiaire

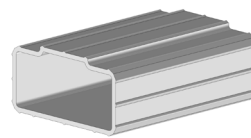
Chemin de câble. Pour 1 chemin de câble.



PPV75
Nb = 2 largeur < 7m / Nb = 4 largeur > 7m



PV04 13
Nb = Chevrons Intermédiaires x 2

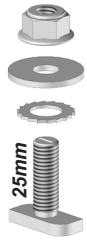


PA28 >7m seulement
Nb : Selon nb raccord PPV75

10mm

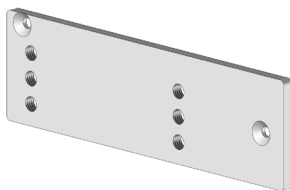
JO51
Nb = 1

Ø8mm



KITVS05

Nb = Micro-onduleur x 2



EBPV7505 :
Nb = 4



ISO14586ST4.8x25 laqué
Nb : 4



DIN912M8x12
Nb : 4

25mm

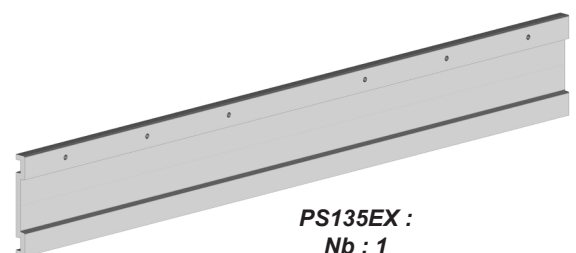
Les pièces de raccordements. Seulement pour les structures > 7m.



PLA1492 :
Nb : 2

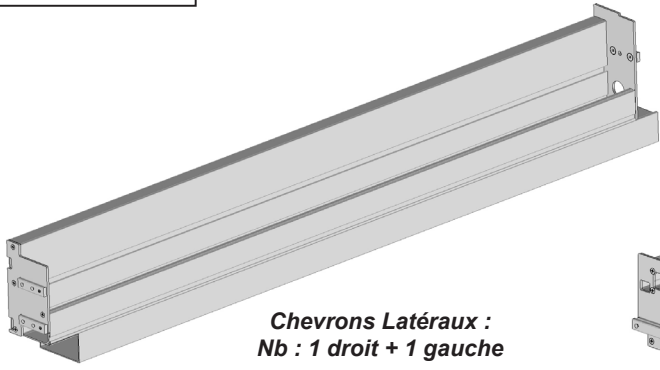


DIN912M8x20mm :
Nb : 6

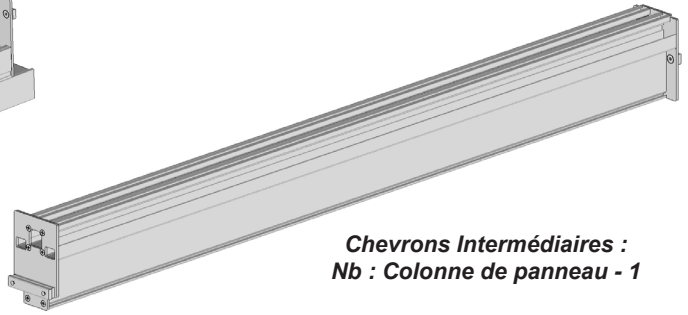


PS135EX :
Nb : 1
Pré monté sur PBSO45

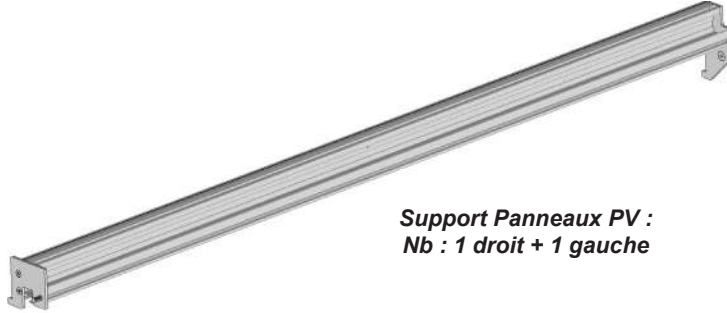
Les Ensembles.



Chevrons Latéraux :
Nb : 1 droit + 1 gauche



Chevrons Intermédiaires :
Nb : Colonne de panneau - 1



Support Panneaux PV :
Nb : 1 droit + 1 gauche

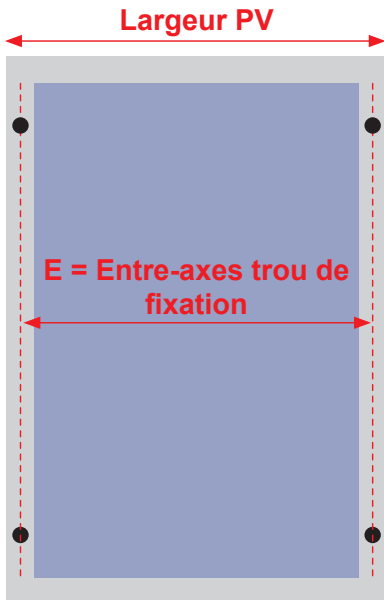
IMPORTANT ARMATURE SEULE SEULEMENT

Uniquement dans le cas où l'entre-axes des trous de fixation n'a pas été communiqué lors de la commande, réalisez un contrôle de longueur des profils ci dessous.

Recoupez les profils à la dimension calculée si besoin.

E = Entre-axes de fixation

NbX = Nombre de panneaux en largeur



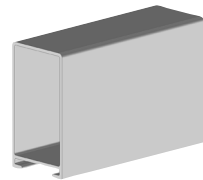
PBSO48B



PBSO45 03

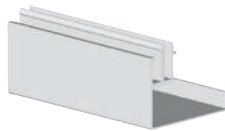


PBSO47 02

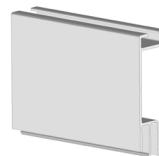


$$PBSO48 = PBSO45 = PBSO47 02 = ((E + 52mm) \times NbX) + 50mm$$

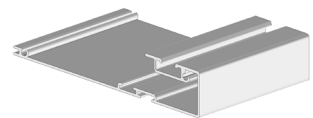
PBSO47 03



PPV64

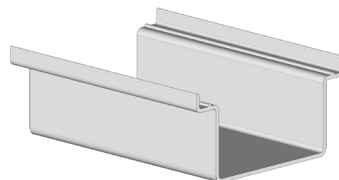


PPV75



$$PBSO47 03 = PPV64 = PPV75 = ((E + 52mm) \times NbX) - 160mm$$

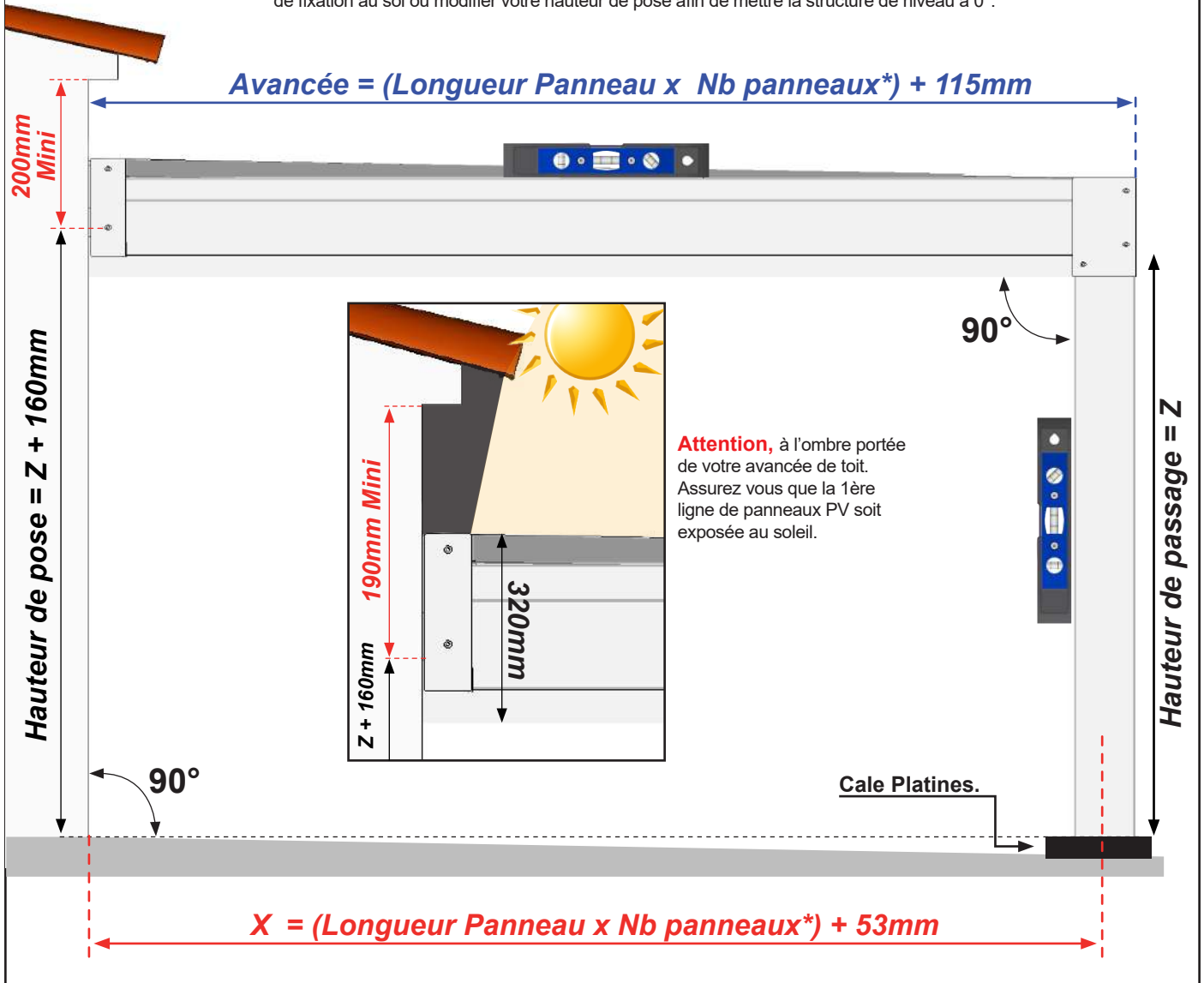
PPV74



$$PPV74 = E - 28mm$$

Mise en situation.

Attention, prendre en compte la pente de votre terrasse pour la pose de la pergola. Réaliser un calage des platines de fixation au sol ou modifier votre hauteur de pose afin de mettre la structure de niveau à 0°.

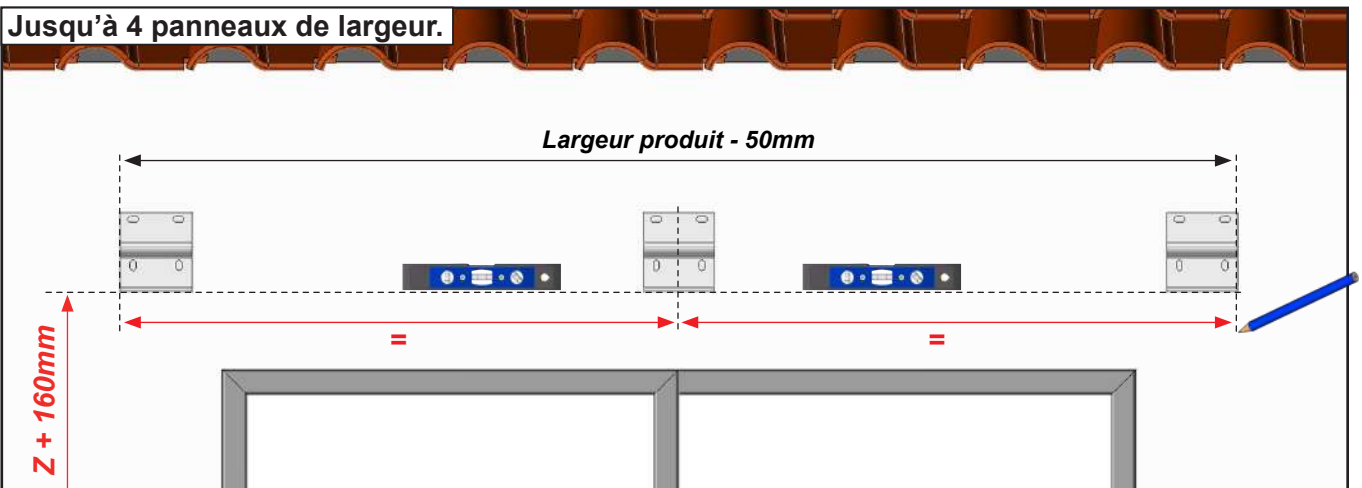


***Nb panneaux = Nombre de panneaux en avancée**

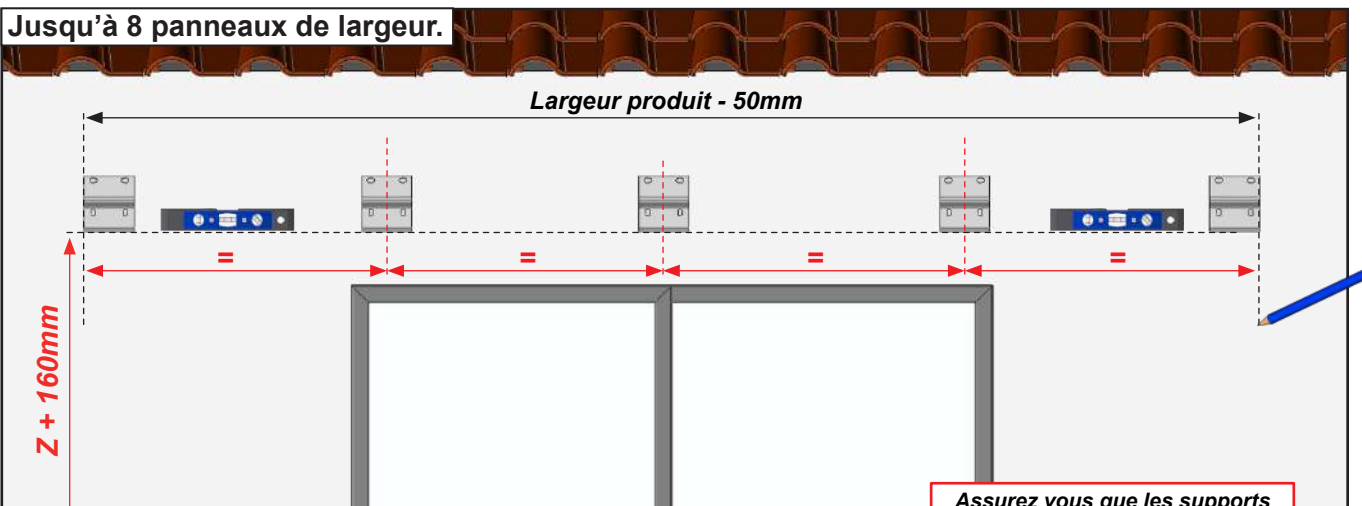
1 Pose des supports muraux.

Les supports muraux se positionnent au mur de manière équilibrée sur la largeur de la pergola. Le nombre de support varie selon la largeur de la pergola

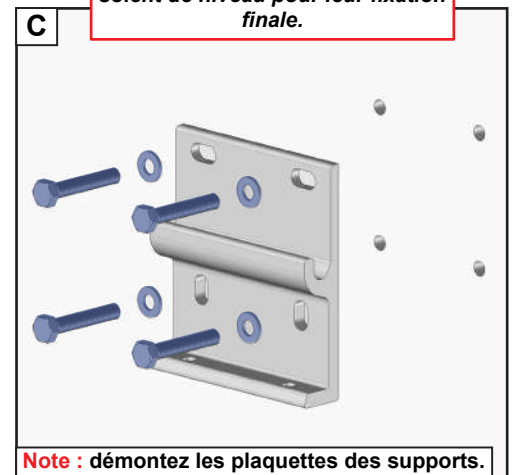
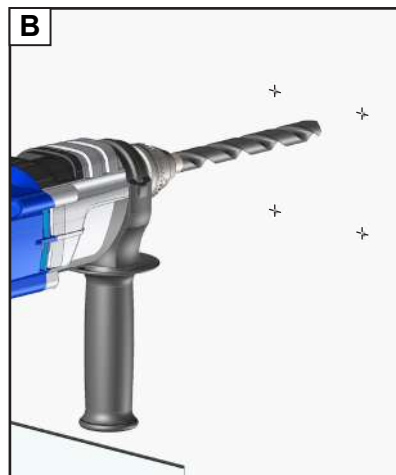
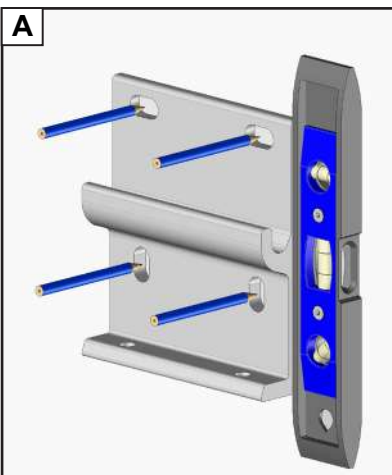
Jusqu'à 4 panneaux de largeur.



Jusqu'à 8 panneaux de largeur.



Assurez vous que les supports soient de niveau pour leur fixation finale.



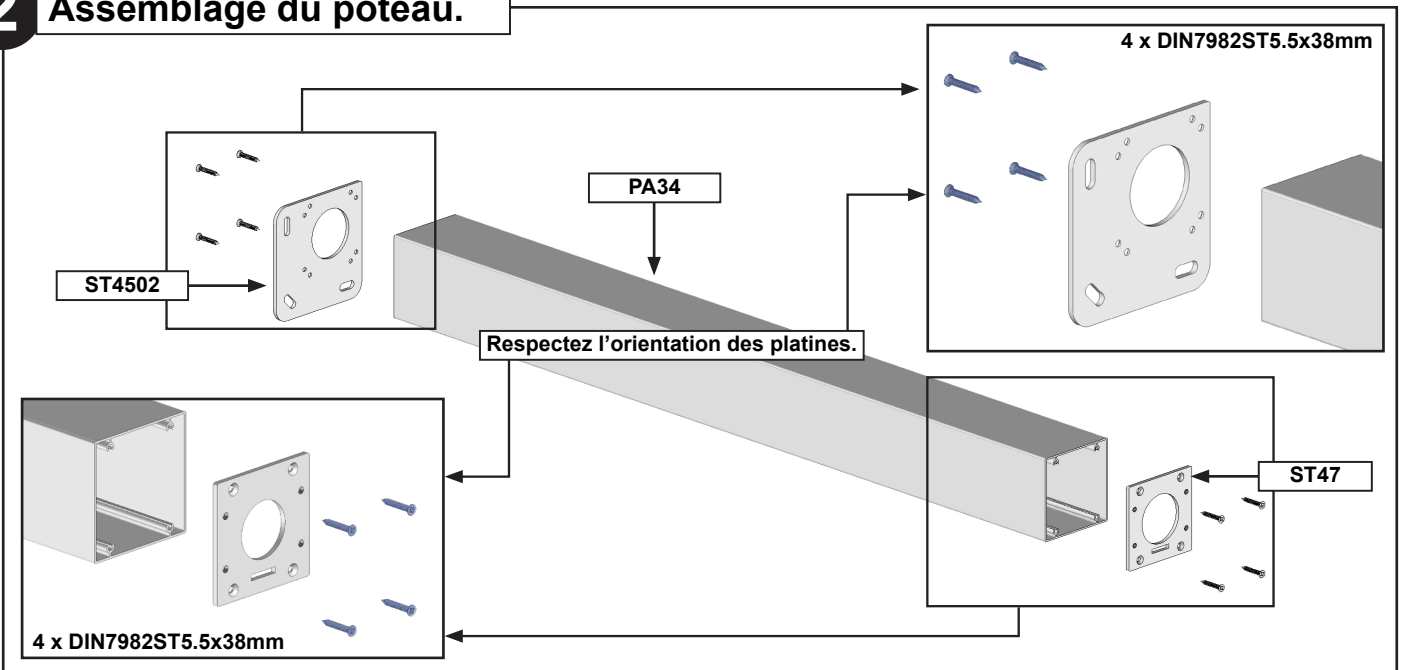
Adaptez la fixation à la nature du mur. Fixation avec des vis Ø10mm. Kit de vis et rondelles non fourni. Dans le cas d'installation à l'aide d'un kit de scellement chimique, se référer aux instructions d'utilisation du produit utilisé.

IMPORTANT :

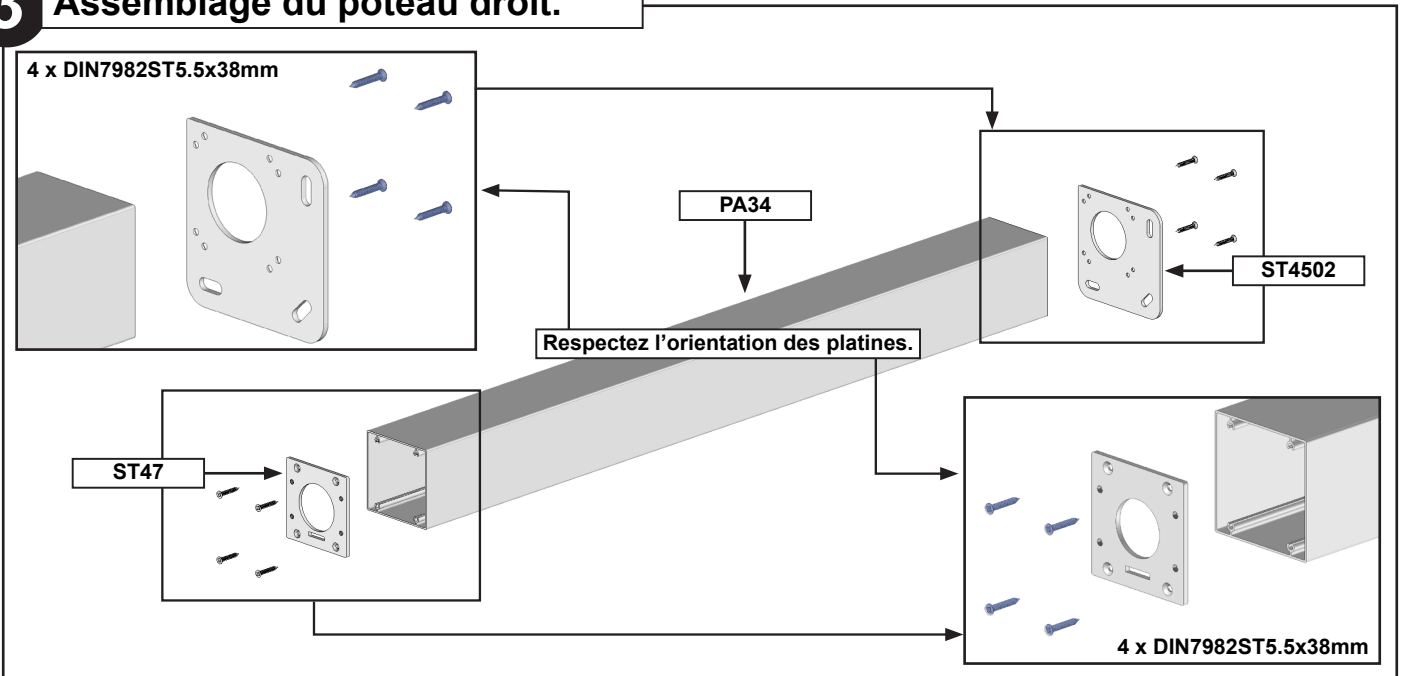
Réalisez un contrôle des niveaux et de l'alignement des supports muraux avant de continuer la pose.

Contrôle , continuer la pose de la pergola. Contrôle , re positionner les platines pas de niveau ou mal alignées.

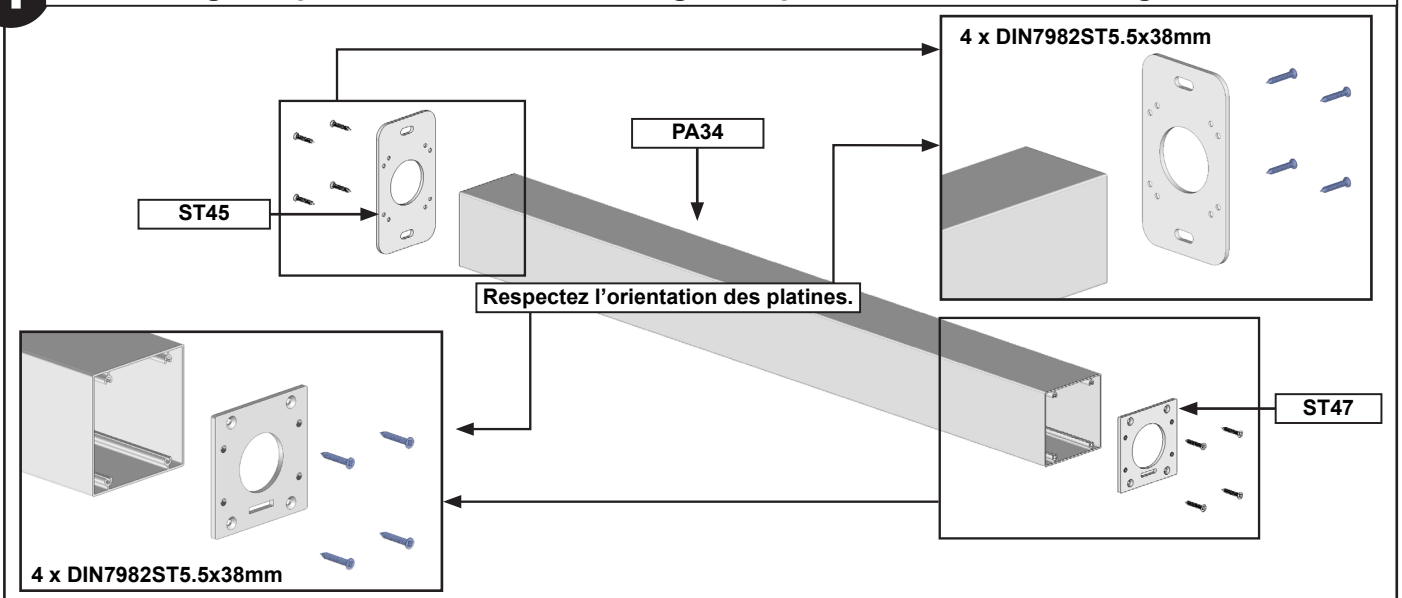
2 Assemblage du poteau.



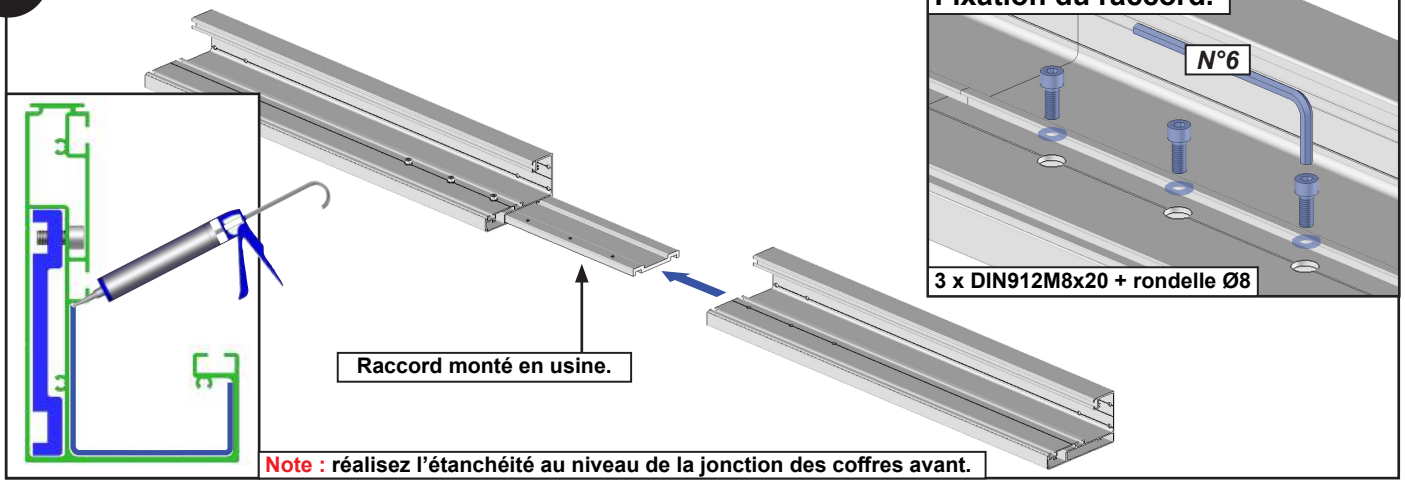
3 Assemblage du poteau droit.



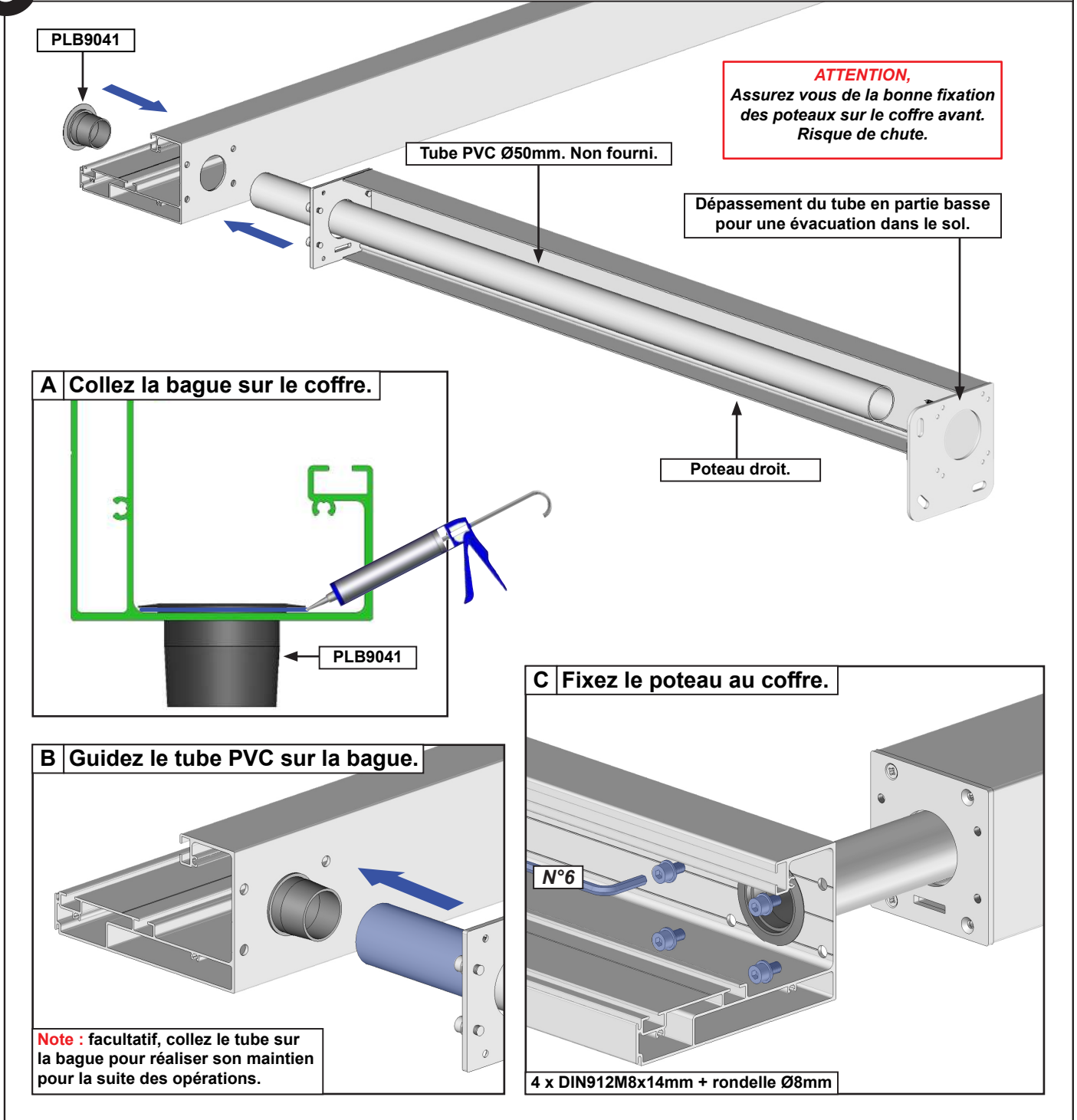
4 Assemblage du poteau intermédiaire. Pergola supérieure à 5.830m de large seulement.



5 Raccordement du coffre avant.



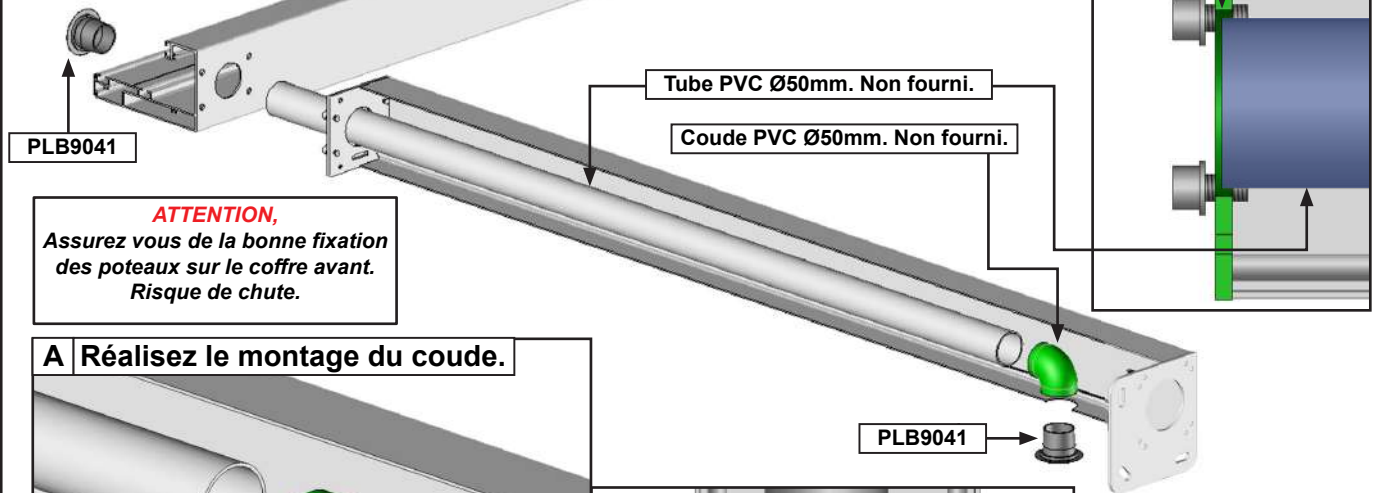
6 Assemblage du coffre avant. Exemple avec poteau droit + évacuation des eaux dans le sol.



7 Assemblage du coffre avant. Exemple avec poteau droit + coude d'évacuation des eaux.

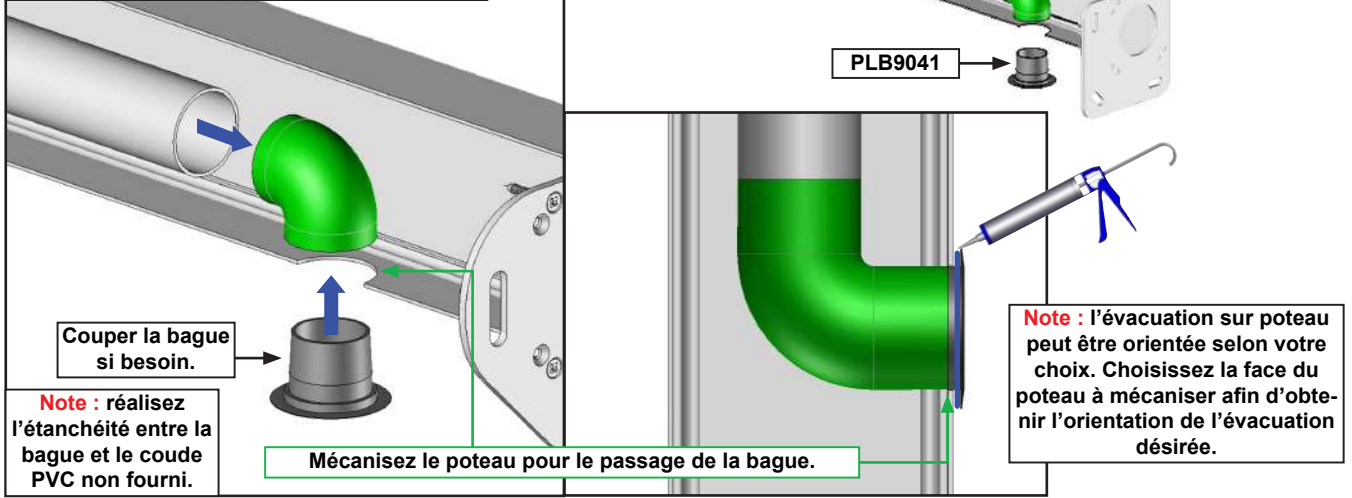
Note : déterminez la face où se situera l'évacuation d'eau.
Attention, l'évacuation d'eau doit être orientée vers l'extérieur de la pergola.

Note : déterminez la longueur de votre tube PVC afin d'avoir un jeu de 3mm avec la platine ST47.

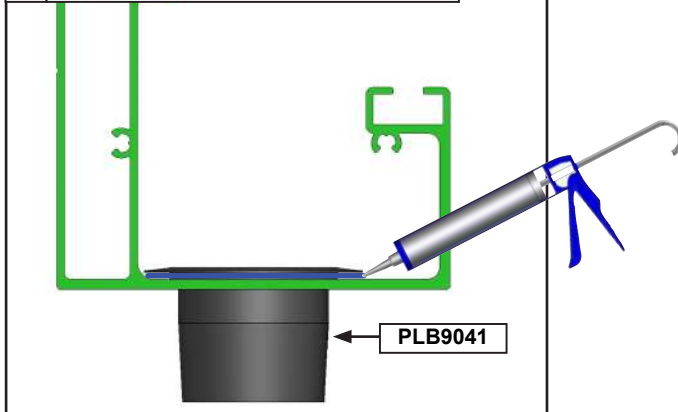


ATTENTION,
 Assurez vous de la bonne fixation des poteaux sur le coffre avant.
 Risque de chute.

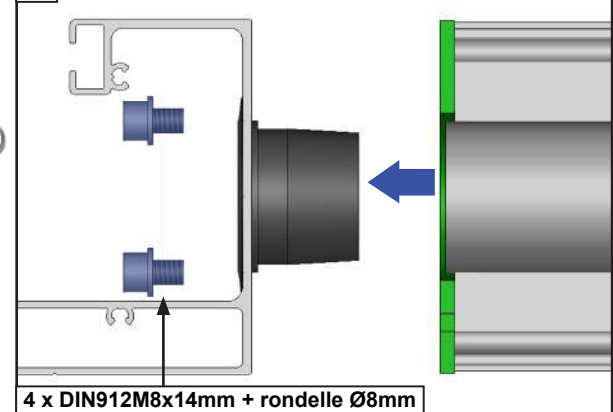
A Réalisez le montage du coude.



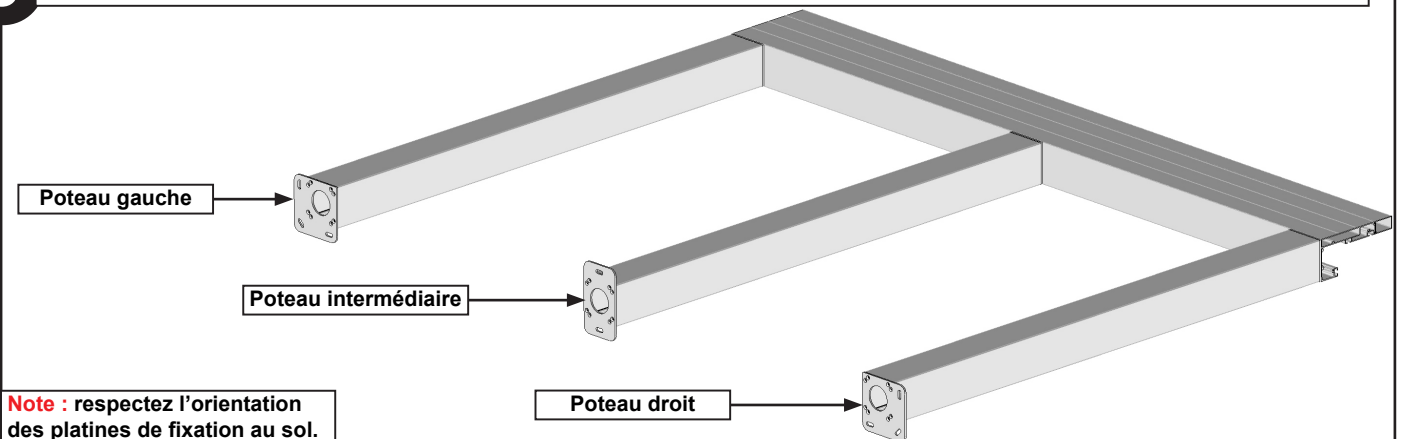
B Collez la bague sur le coffre.



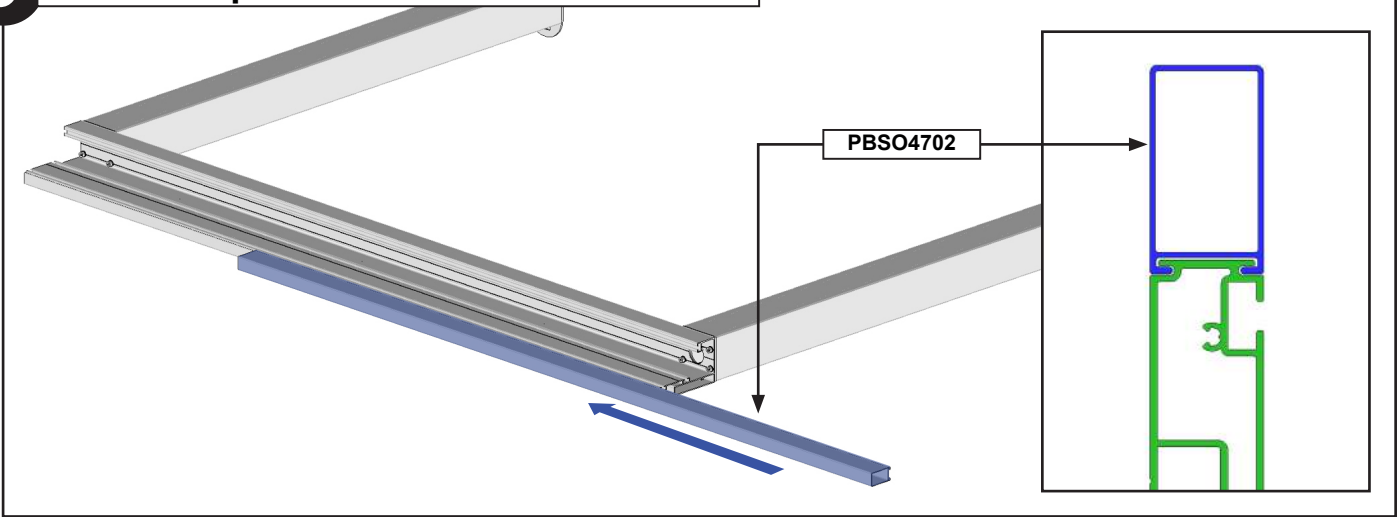
C



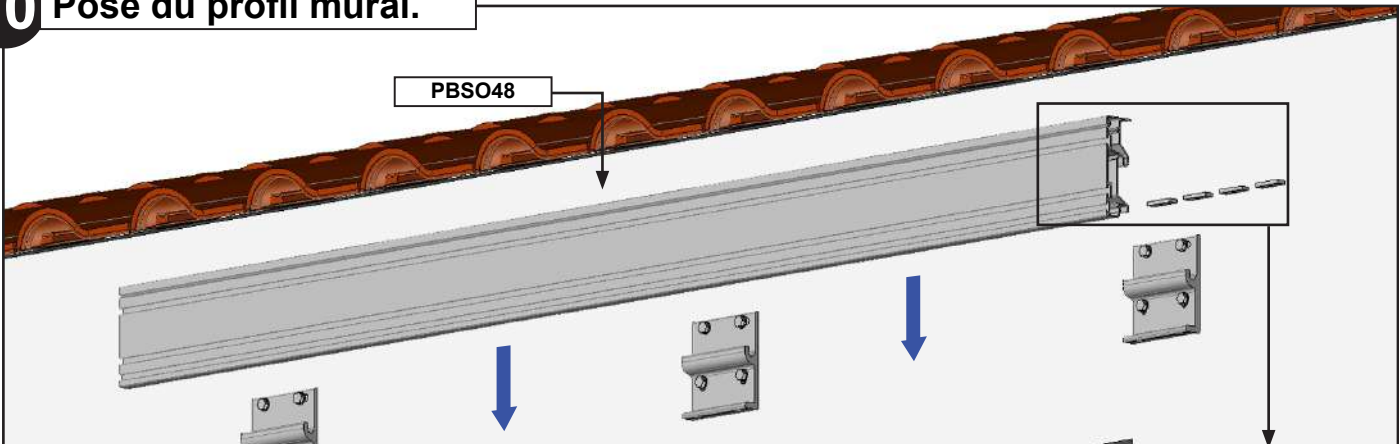
8 Selon votre évacuation des eaux, réaliser les mêmes opérations pour tous les poteaux.



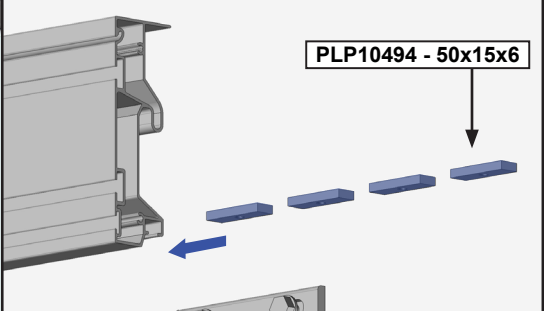
9 Glissez le profil haut du coffre avant.



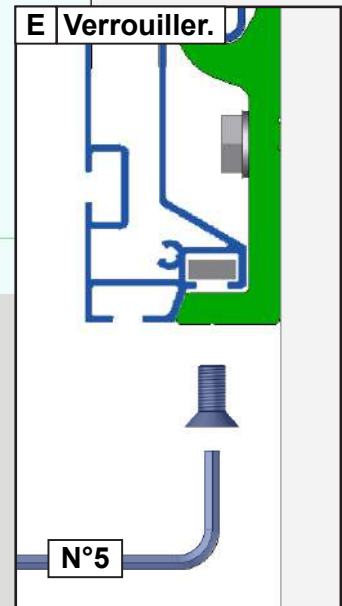
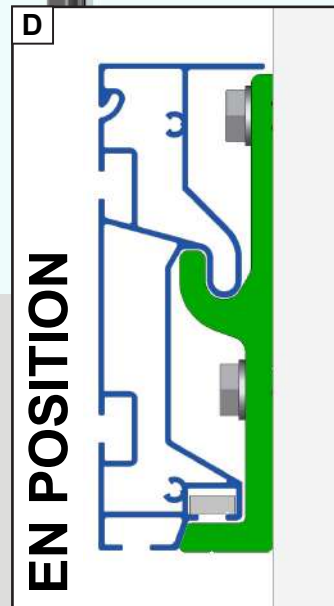
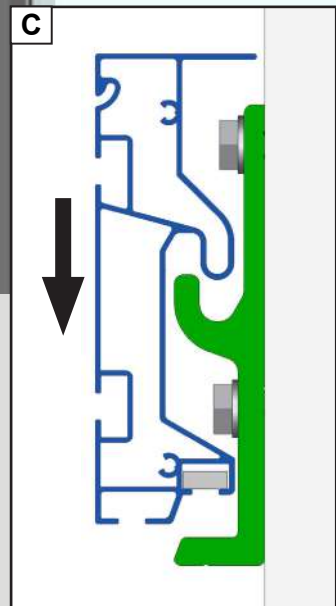
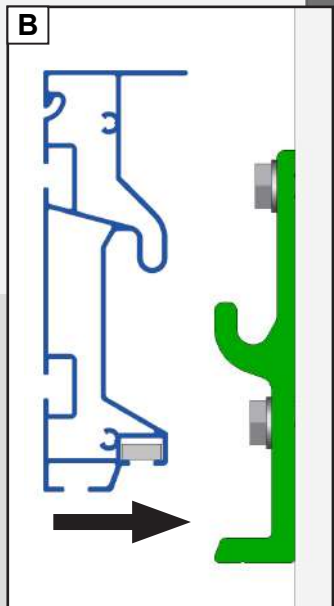
10 Pose du profil mural.



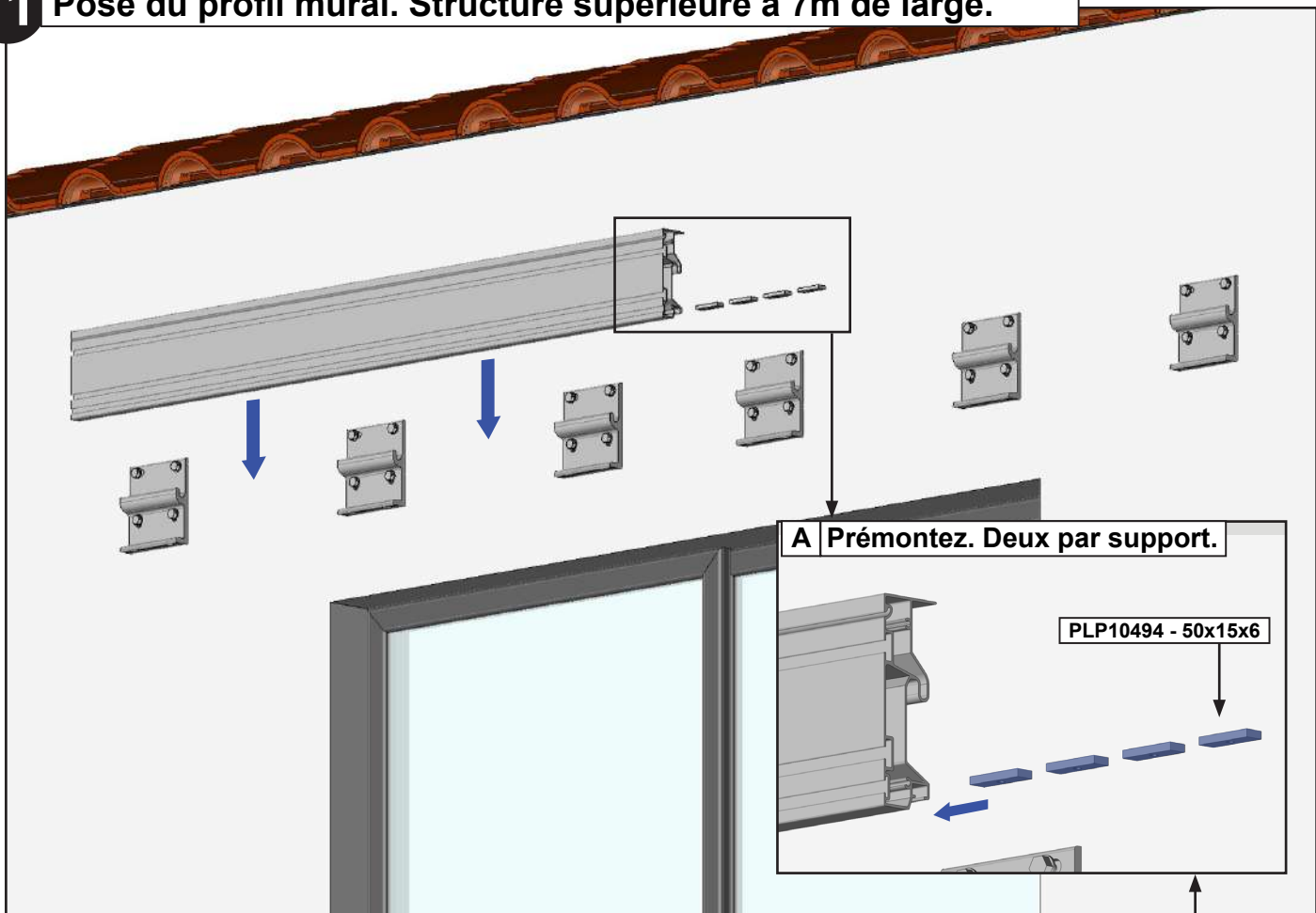
A Prémontez. Deux par support.



ATTENTION
Assurez vous du bon verrouillage du profil mural. Risque de chute.



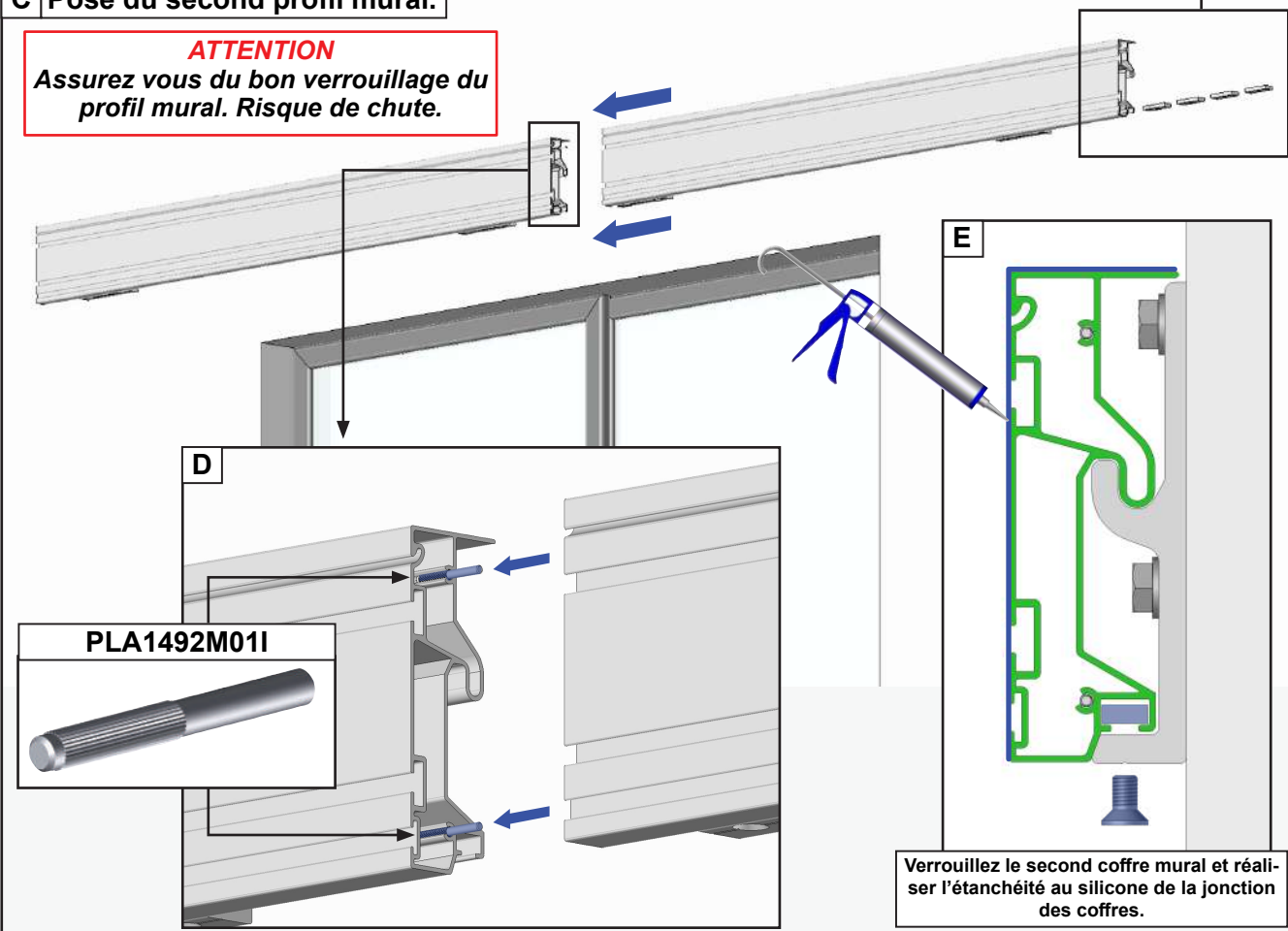
11 Pose du profil mural. Structure supérieure à 7m de large.



B Verrouillez le premier coffre mural. Se référer au paragraphe 10 page 10.

C Pose du second profil mural.

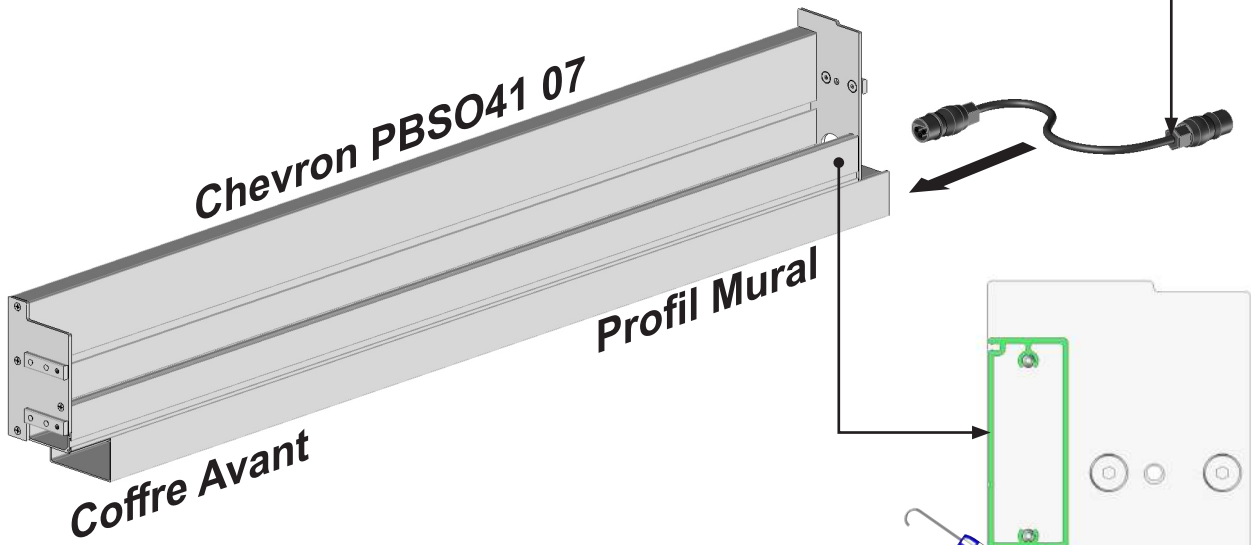
ATTENTION
Assurez vous du bon verrouillage du profil mural. Risque de chute.



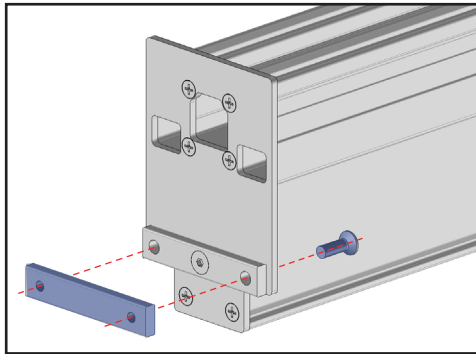
12 Préparation des chevrons.

Montez la rallonge. Version Design seulement

Note : à vous de déterminer sur quel chevron doit se monter la rallonge. Ne pas loger la rallonge sur toute sa longueur, sortie de câble structure.



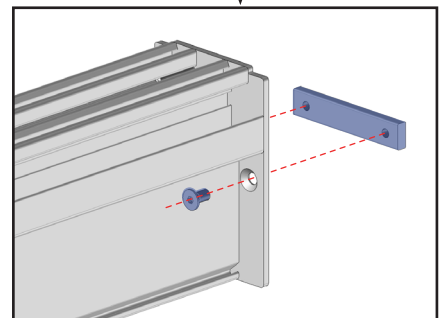
Démontez



Chevrons Intermédiaires PPV72

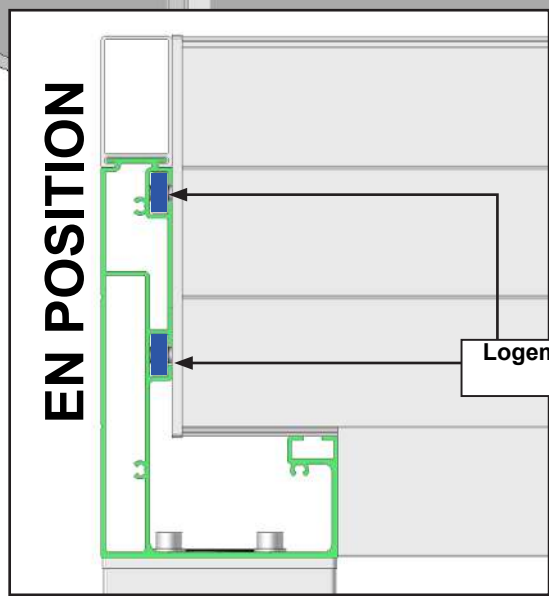
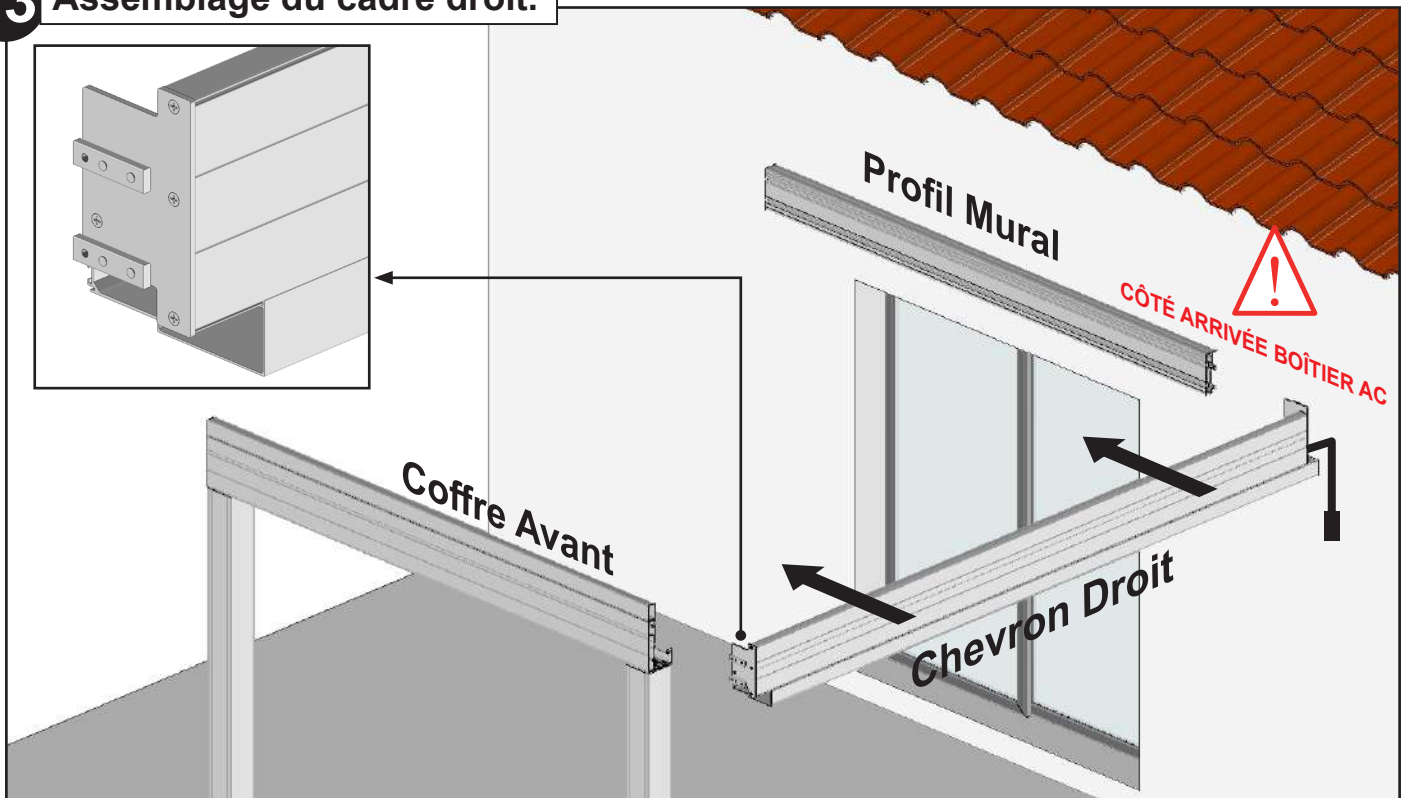
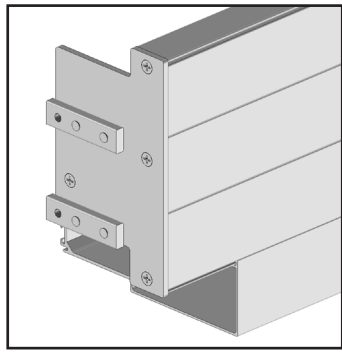
Profil Mural

Coffre Avant

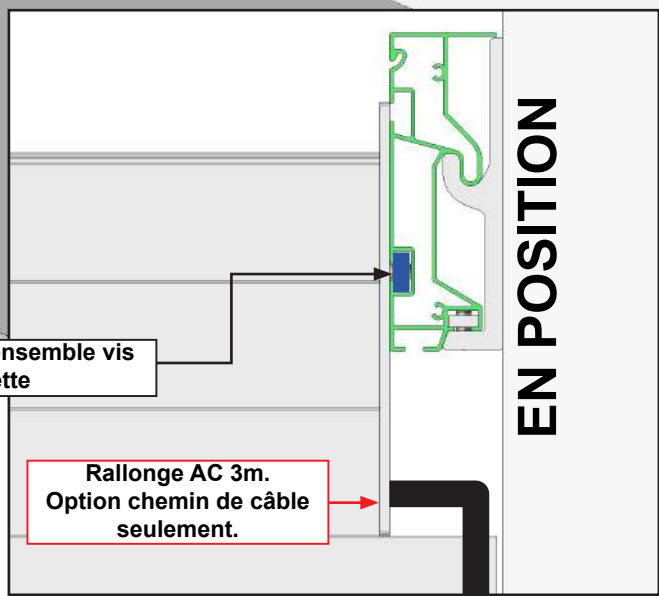


Démontez

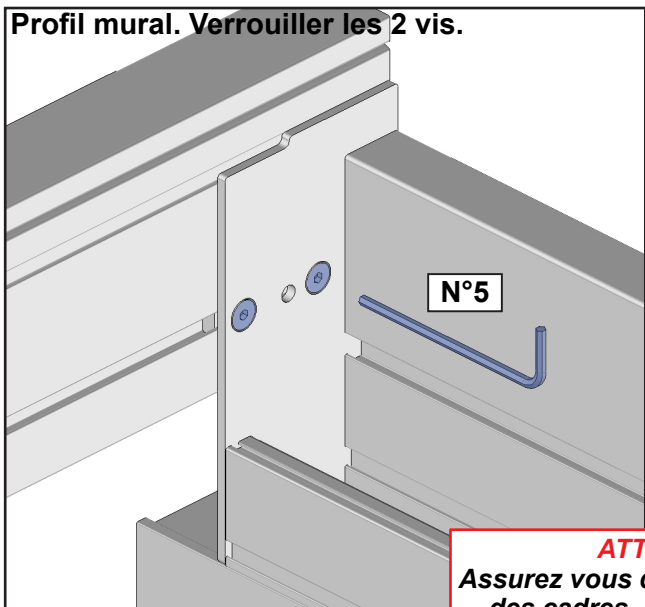
13 Assemblage du cadre droit.



Logement de l'ensemble vis plaquette

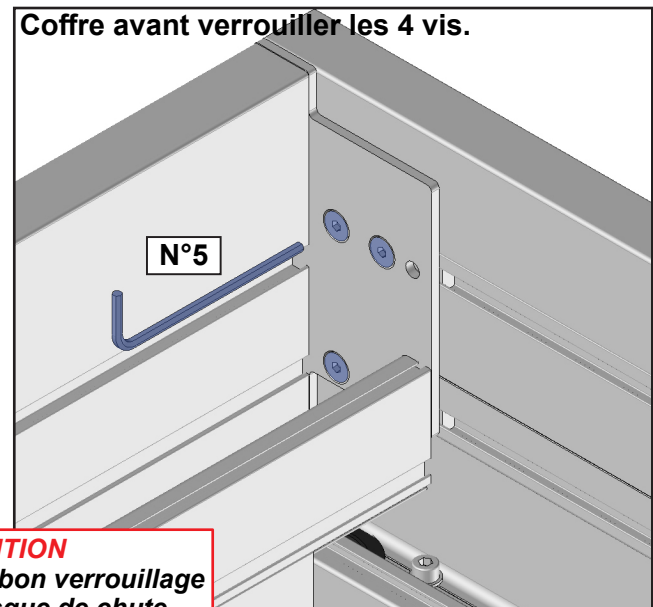


Rallonge AC 3m.
Option chemin de câble
seulement.



Profil mural. Verrouiller les 2 vis.

N°5



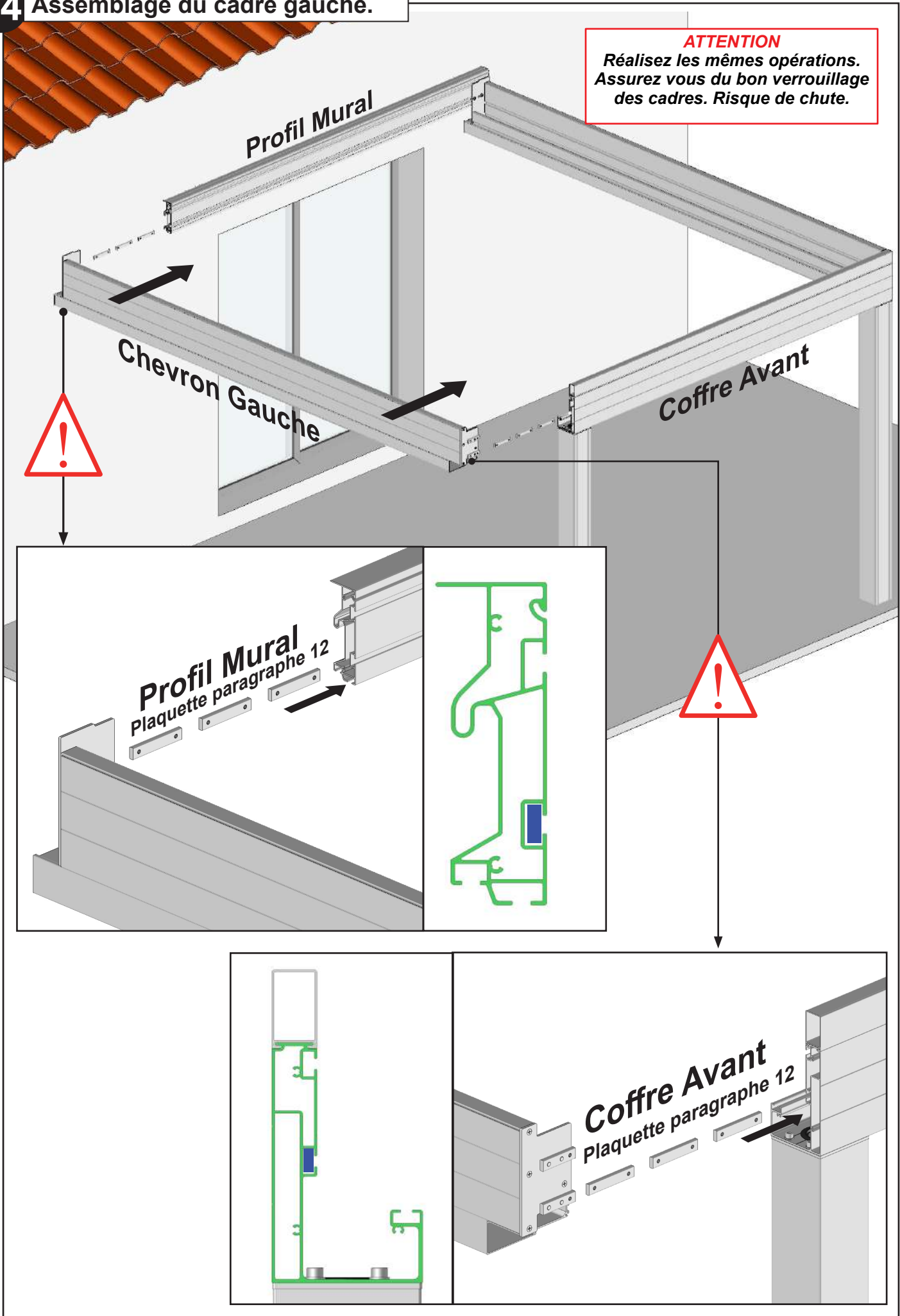
Coffre avant verrouiller les 4 vis.

N°5

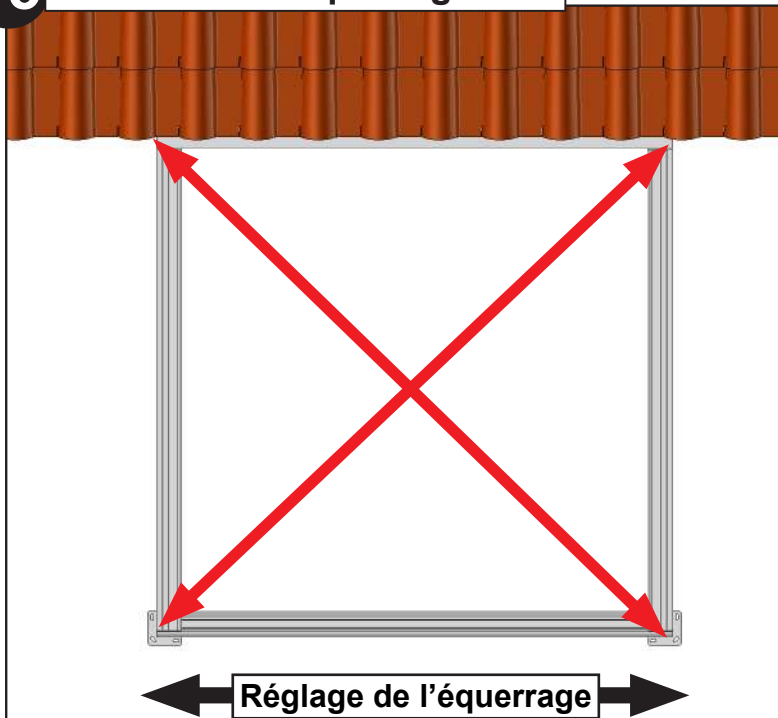
ATTENTION
Assurez vous du bon verrouillage
des cadres. Risque de chute.

14 Assemblage du cadre gauche.

ATTENTION
Réalisez les mêmes opérations.
Assurez vous du bon verrouillage
des cadres. Risque de chute.



15 Contrôle de l'équerrage.



Cette étape est très importante :

Avant de poursuivre le montage de votre pergola, assurez vous que les diagonales soient égales (tolérance acceptable de 5mm) pour que le fonctionnement du système se déroule correctement.

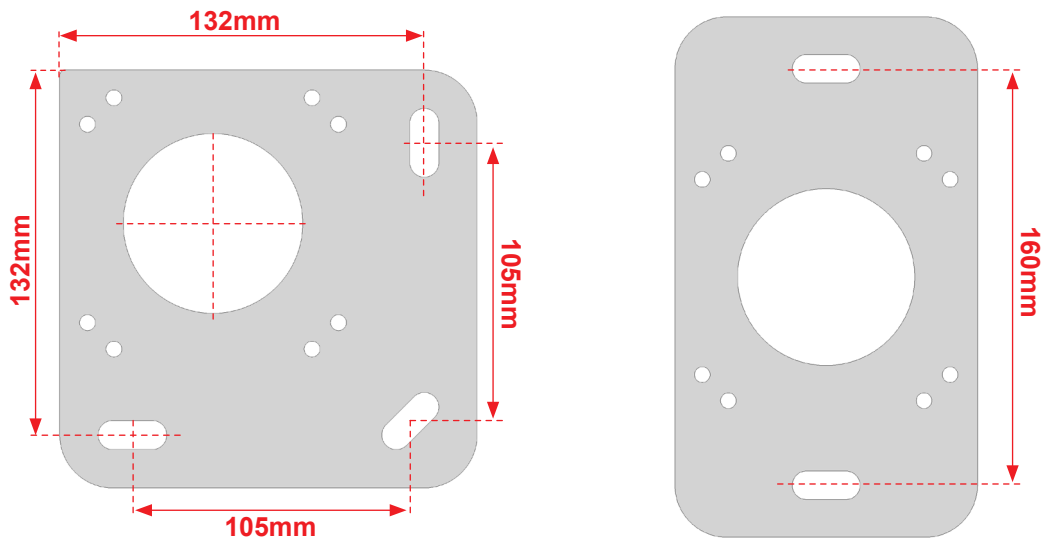
Si les diagonales ne sont pas égales :

- 1 - Desserrez légèrement les chevrons.
- 2 - Déplacez le coffre avant pour corriger les diagonales.
- 3 - Resserrez les chevrons.
- 4 - Contrôlez à nouveau l'équerrage.



ATTENTION,
Assurez vous du bon niveau vertical des poteaux.

16 Fixation au sol.



Fixez les platines au niveau de chaque plots béton réalisés. Utilisez un nombre de vis égal au nombre de trou fixation présent sur la platine.

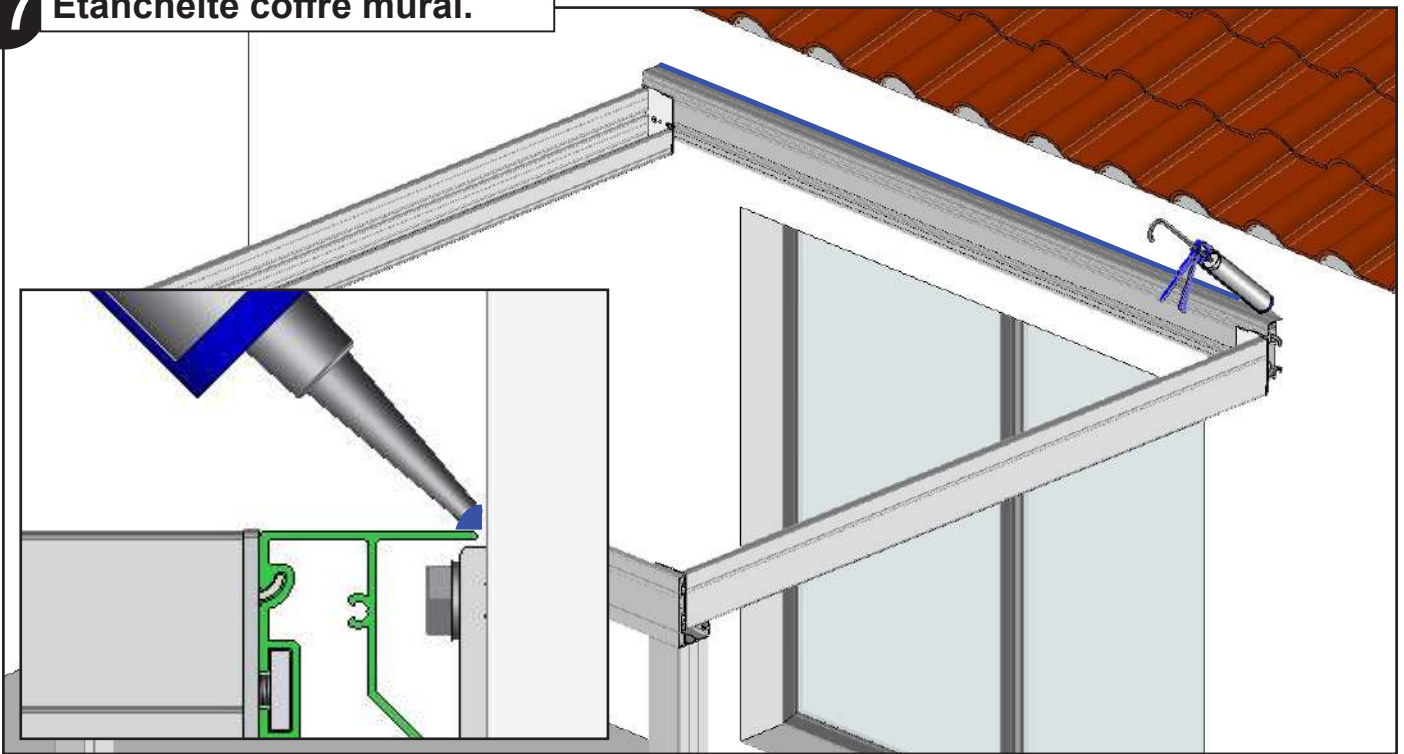
Notre préconisation : Vis béton Ø8mm longueur 120mm minimum. Résistance à l'arrachement 500 daN (500 Kg)

Dans le cas d'installation à l'aide d'un kit de scellement chimique, se référer aux instructions d'utilisation du produit utilisé.

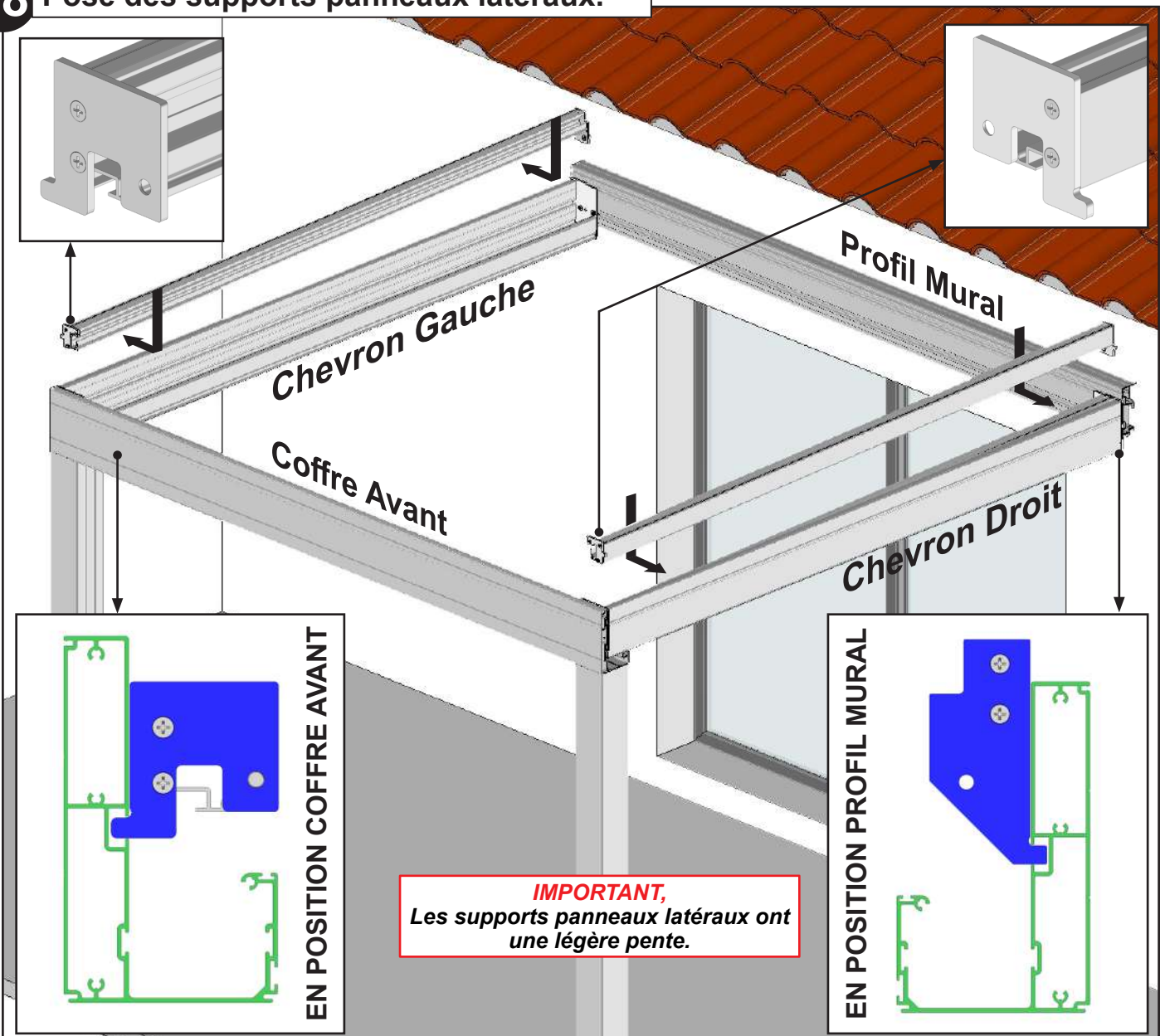
ATTENTION,

Assurez vous de la bonne fixation des platine de fixation au sol. Risque de chute.

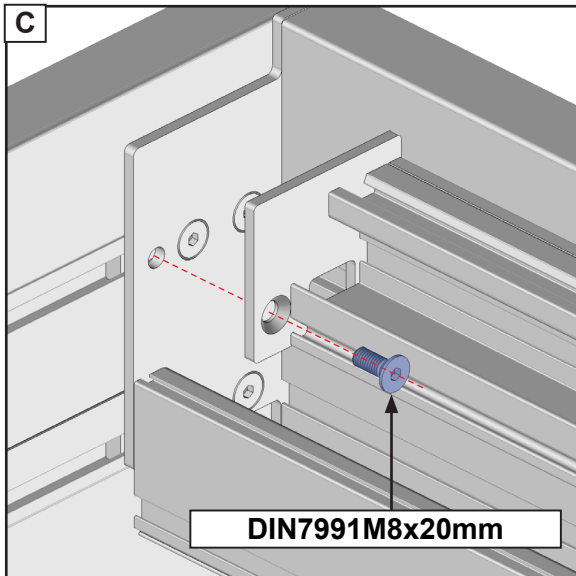
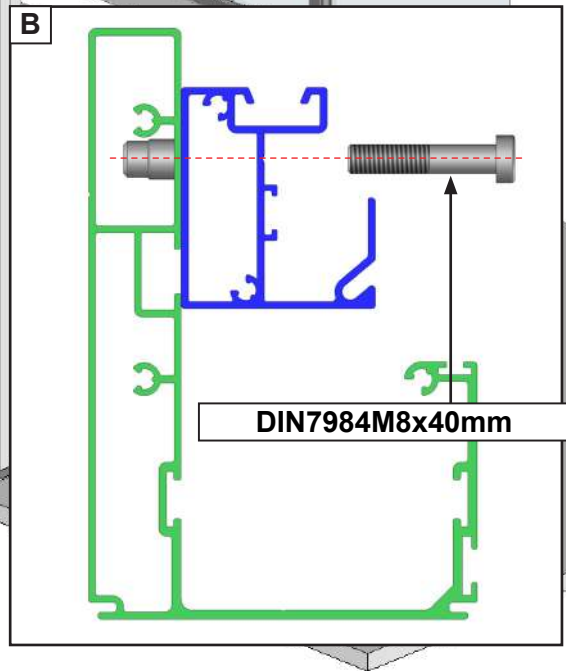
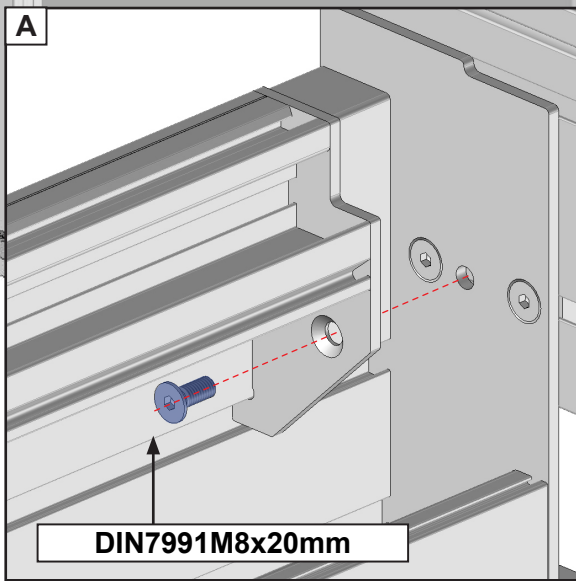
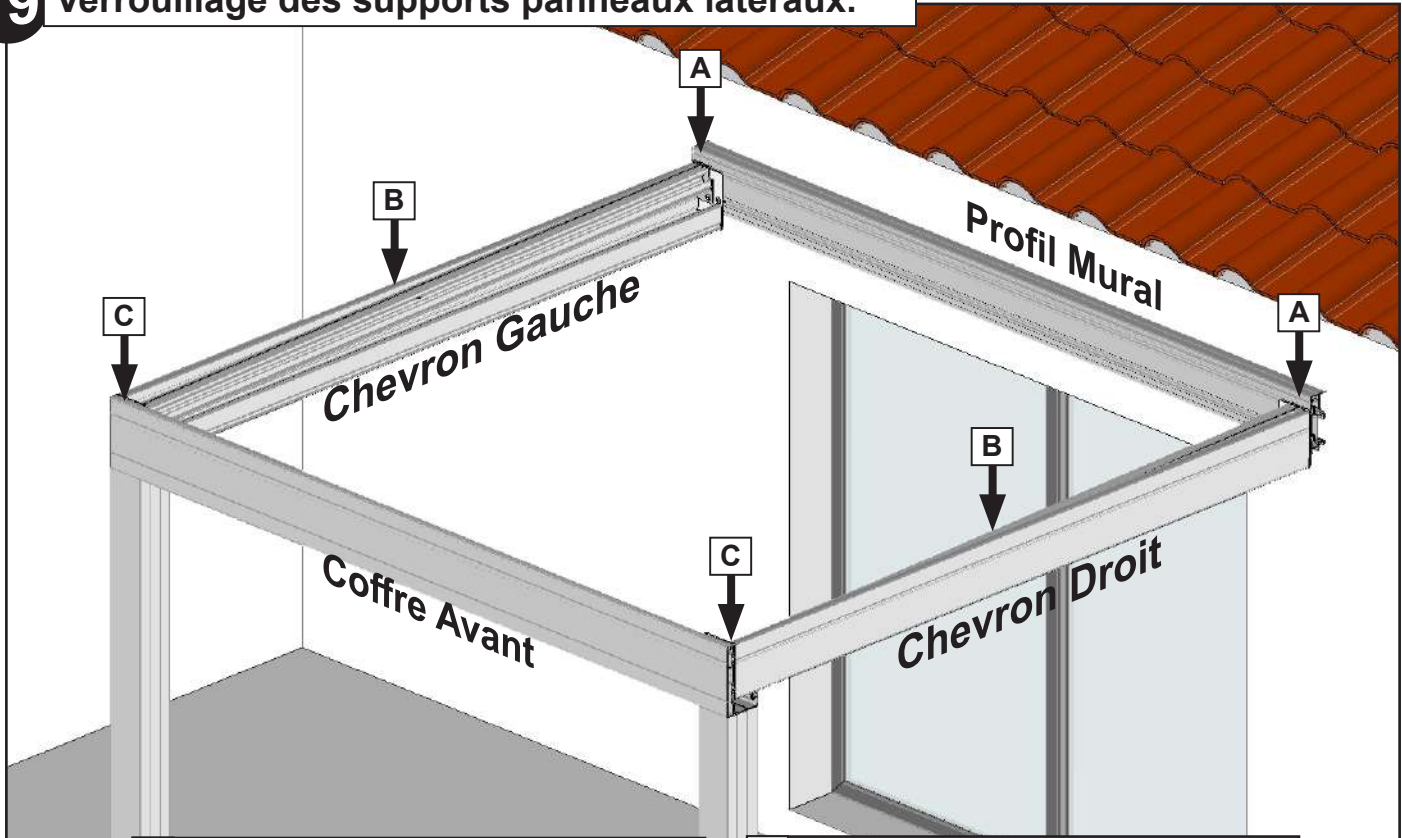
17 Étanchéité coffre mural.



18 Pose des supports panneaux latéraux.

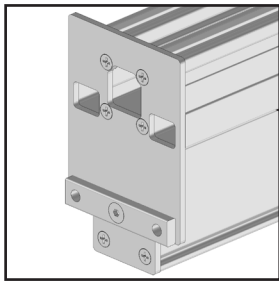


19 Verrouillage des supports panneaux latéraux.



ATTENTION
Assurez vous du bon verrouillage
des supports panneaux latéraux.

20 Pose du 1er chevron intermédiaire.

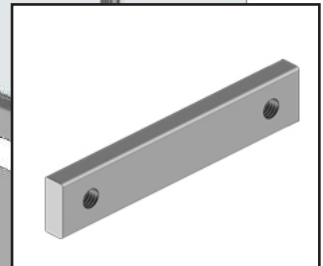
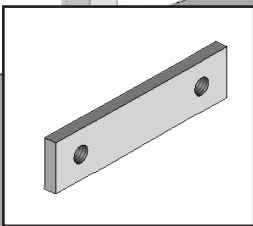


Chevron Gauche

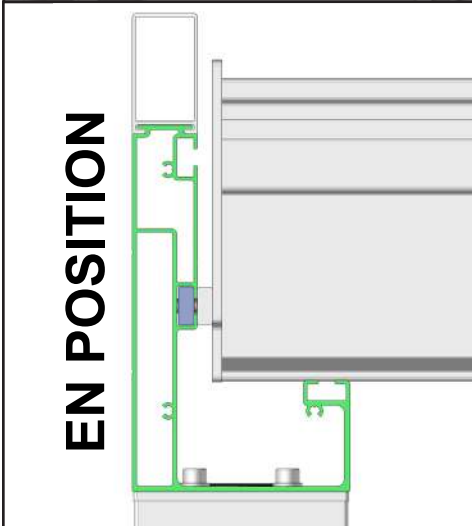
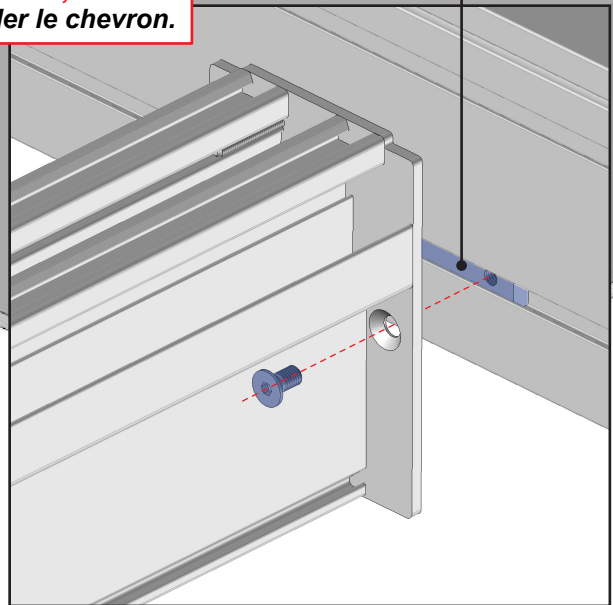
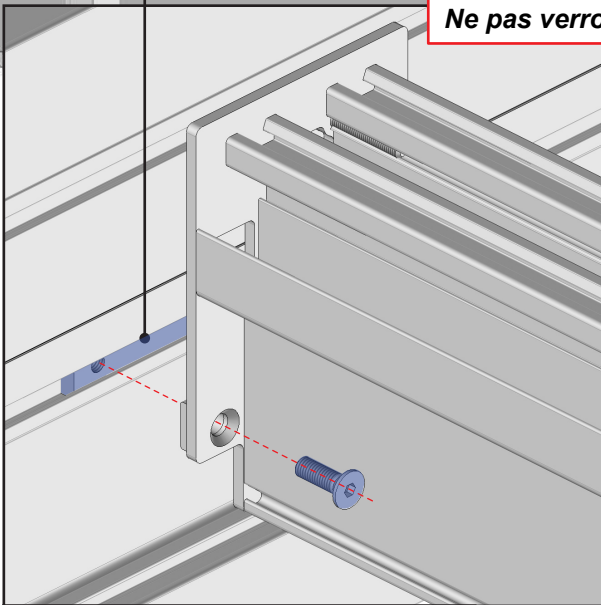
Profil Mural

Chevron Droit

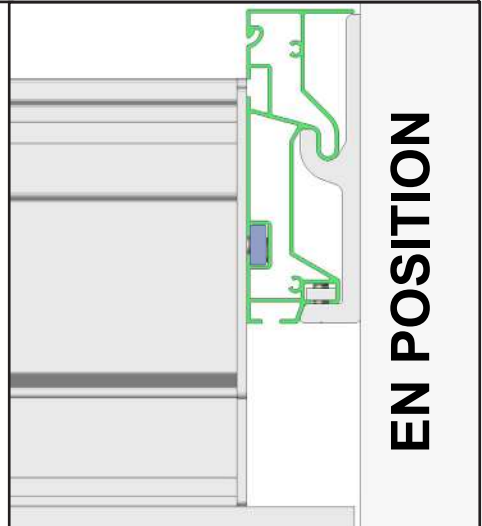
Coffre Avant



IMPORTANT,
Ne pas verrouiller le chevron.



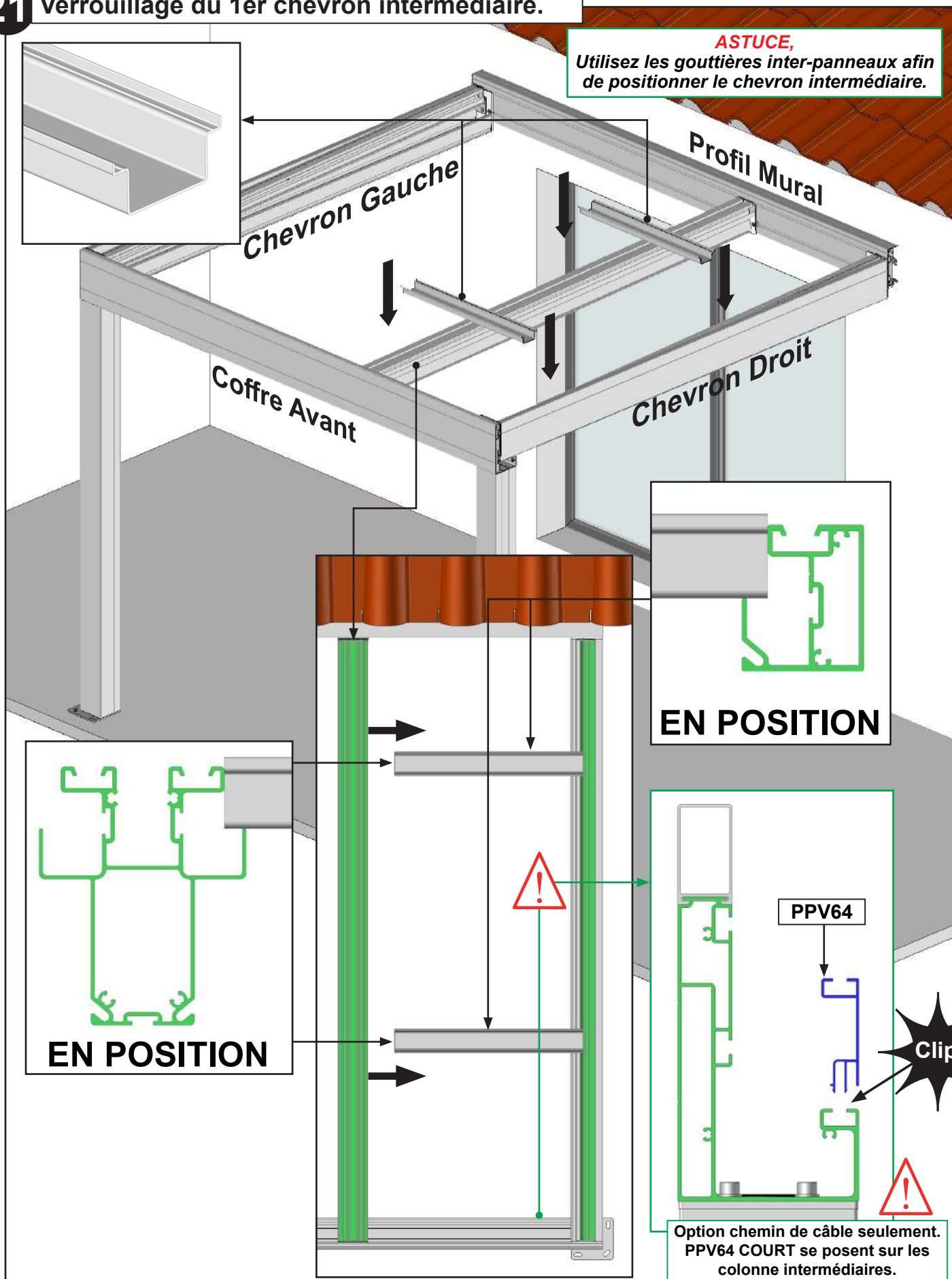
EN POSITION



EN POSITION

21 Verrouillage du 1er chevron intermédiaire.

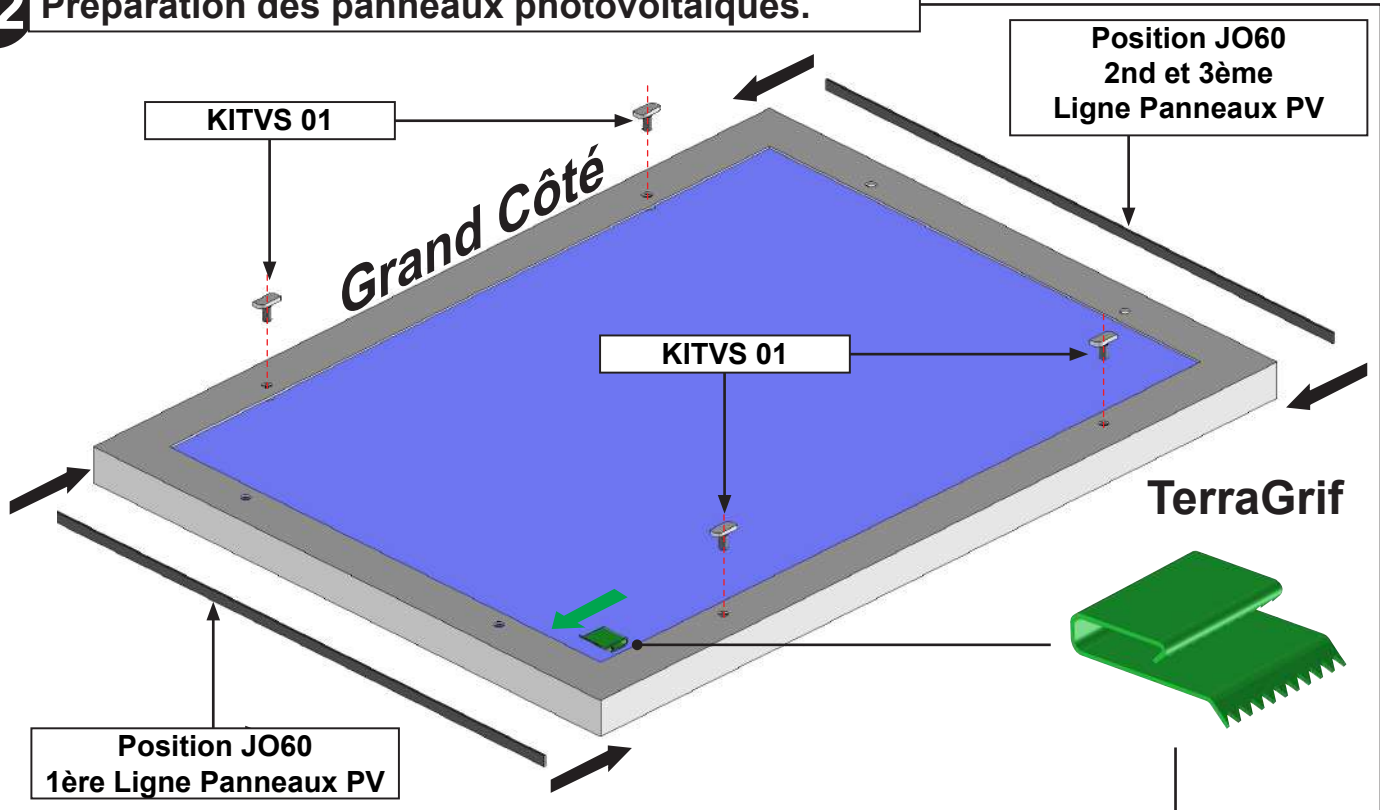
ASTUCE,
Utilisez les gouttières inter-panneaux afin de positionner le chevron intermédiaire.



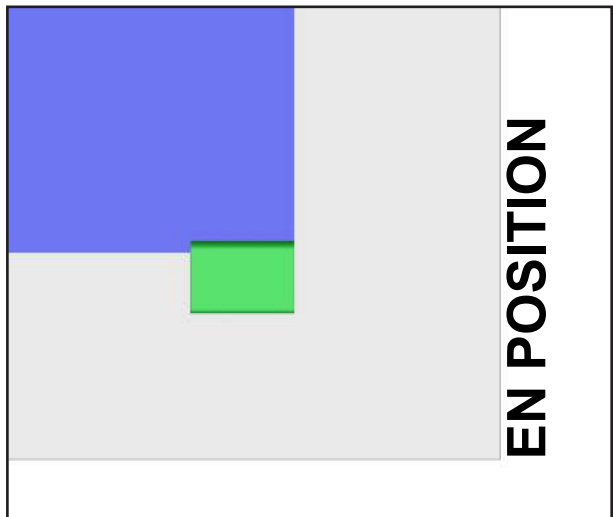
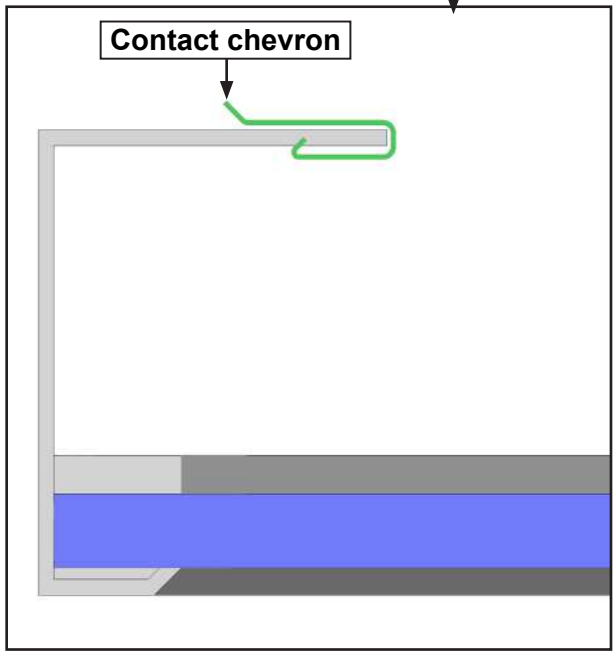
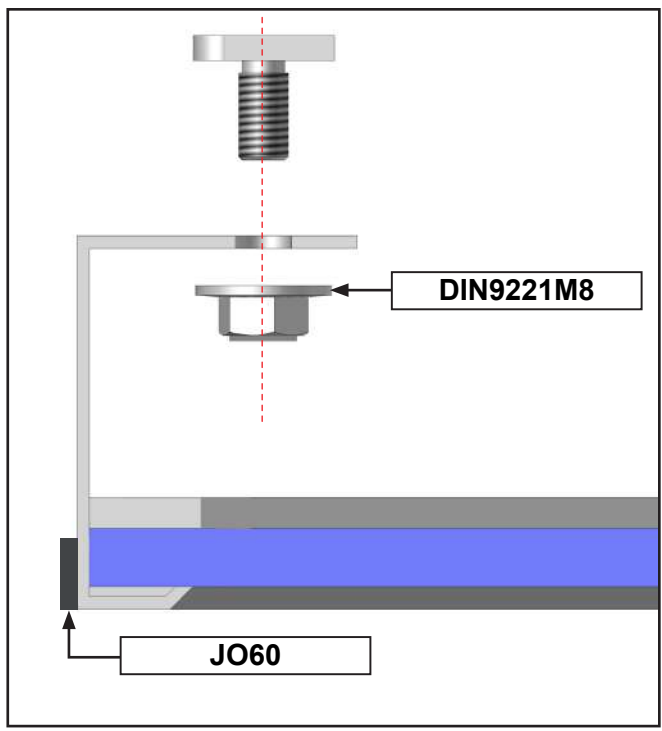
ATTENTION

Réalisez le verrouillage du chevron intermédiaire après positionnement de ce dernier. Se référer au paragraphe 20. Assurez vous du bon verrouillage du profil intermédiaire. Risque de chute.
Réaliser les mêmes opérations pour tous les chevrons intermédiaires.

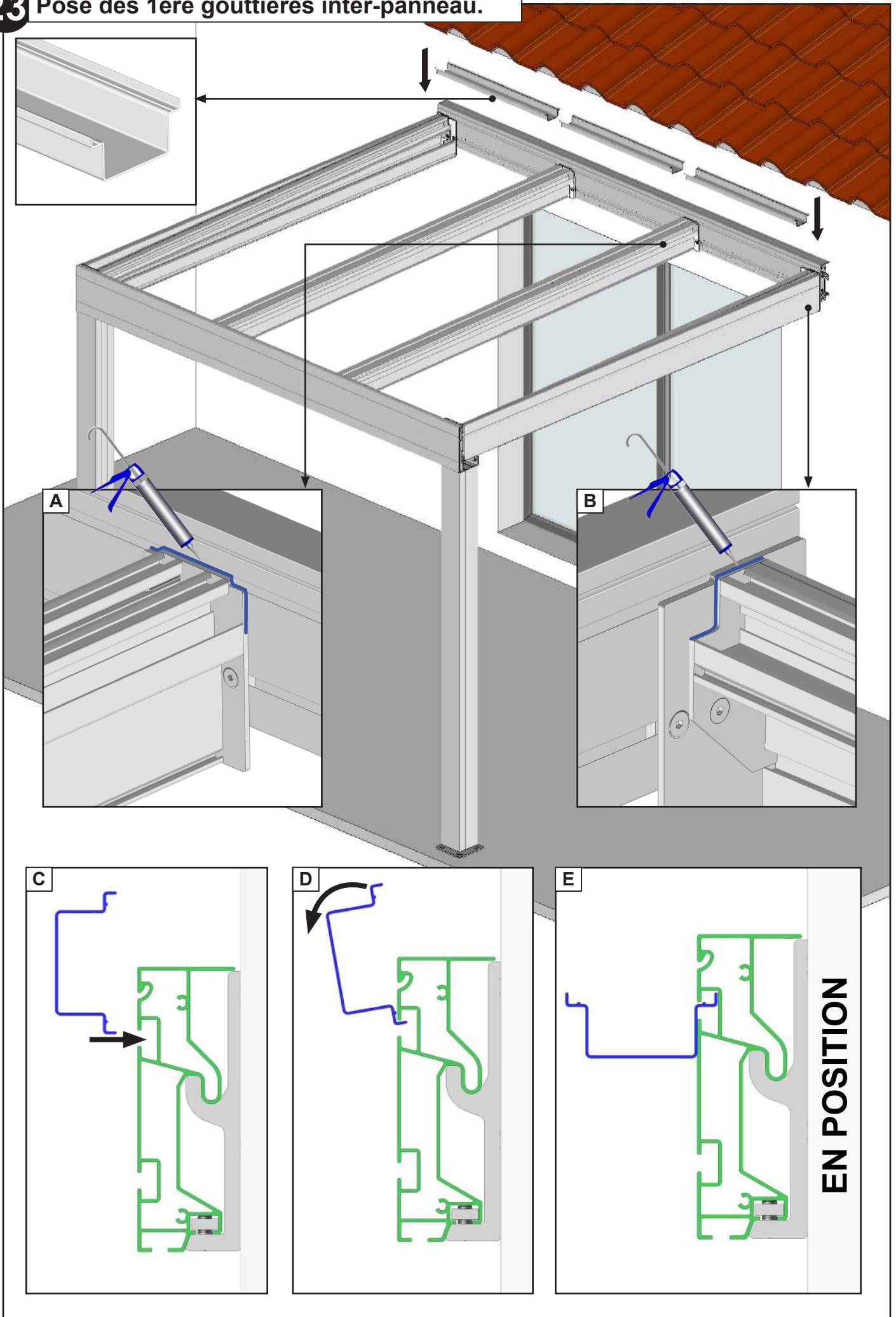
22 Préparation des panneaux photovoltaïques.



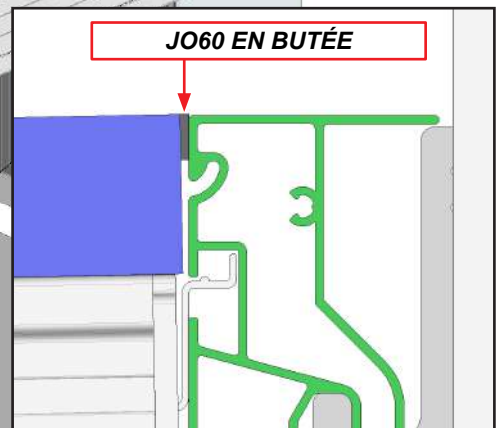
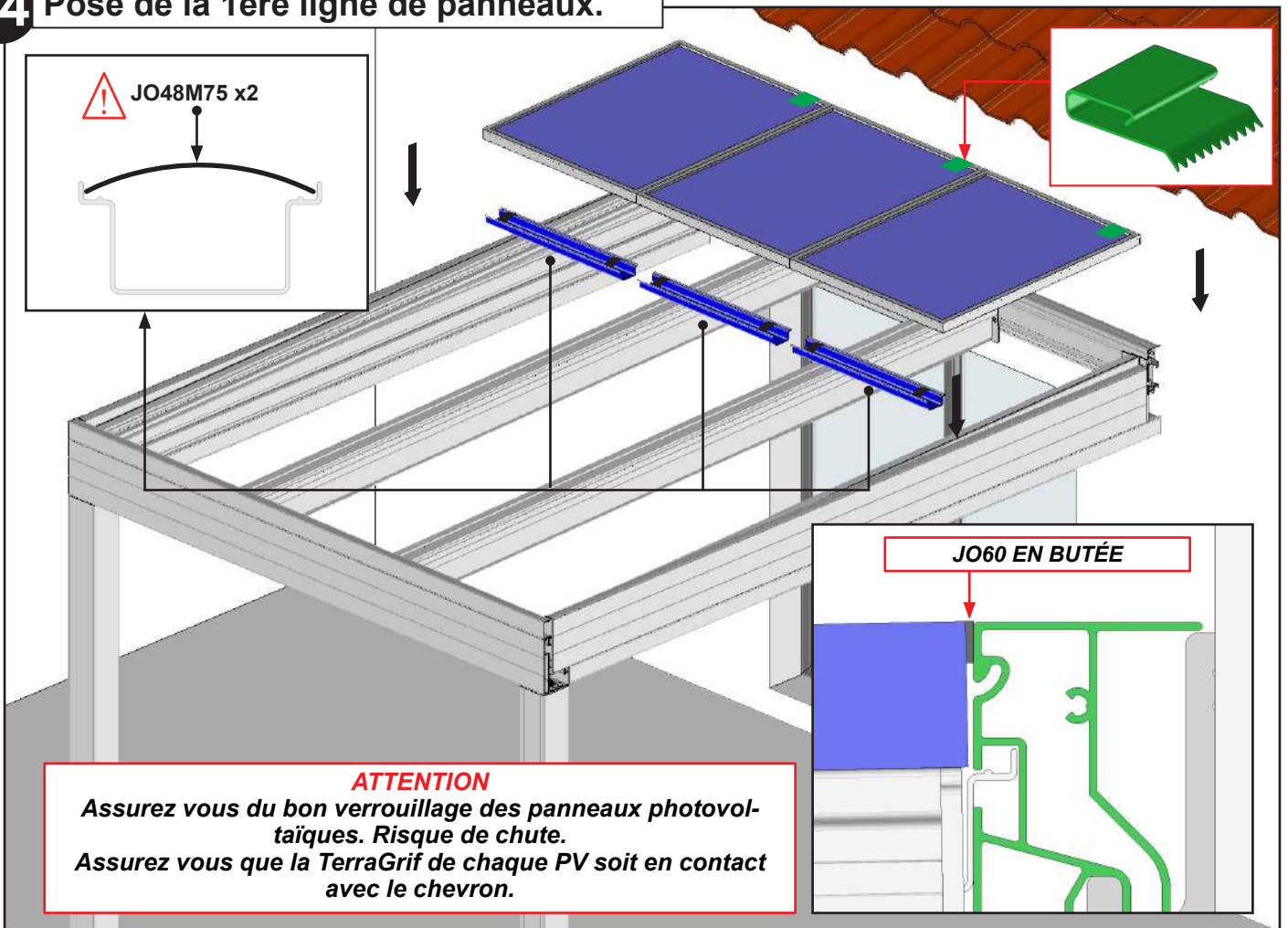
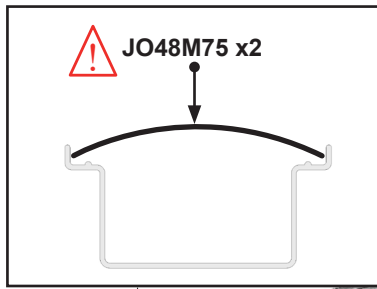
ATTENTION
Prenez garde à ne pas rayer les cellules ou endommager les panneaux photovoltaïques.



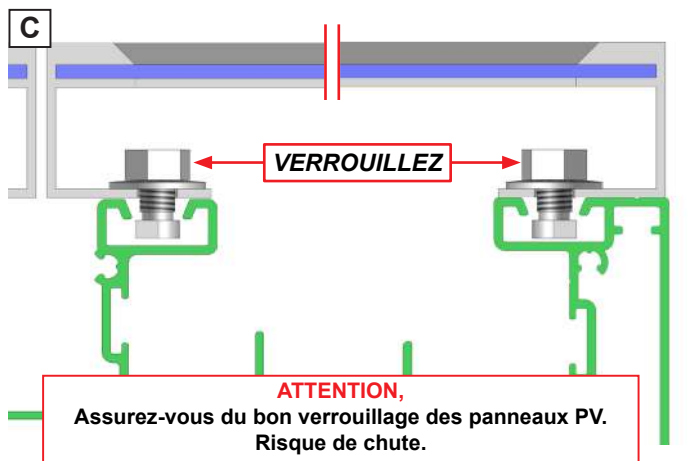
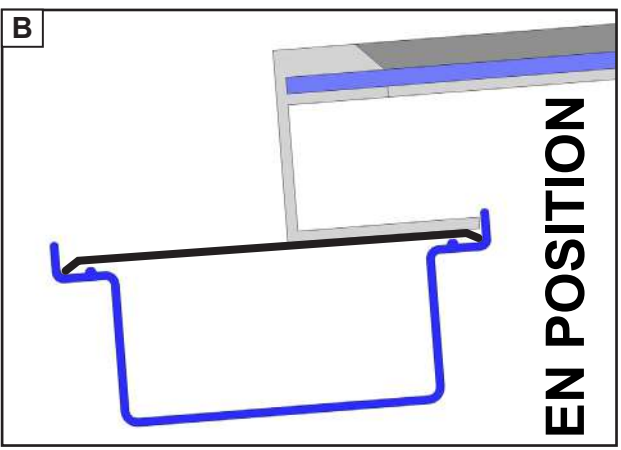
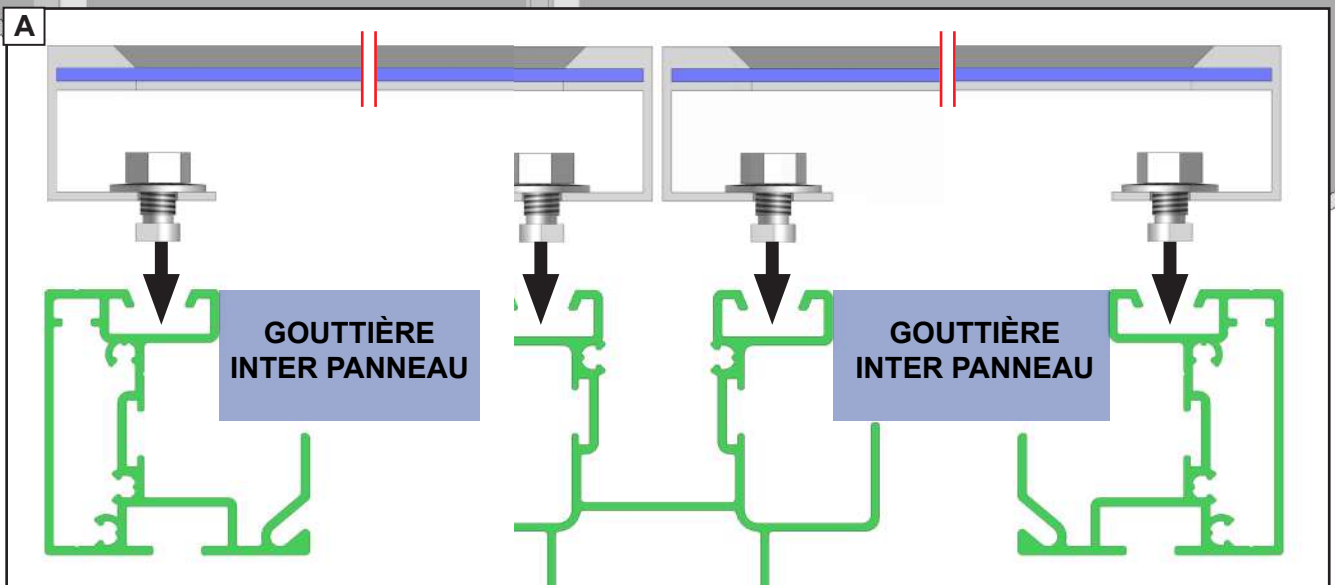
23 Pose des 1ère gouttières inter-panneau.



24 Pose de la 1ère ligne de panneaux.

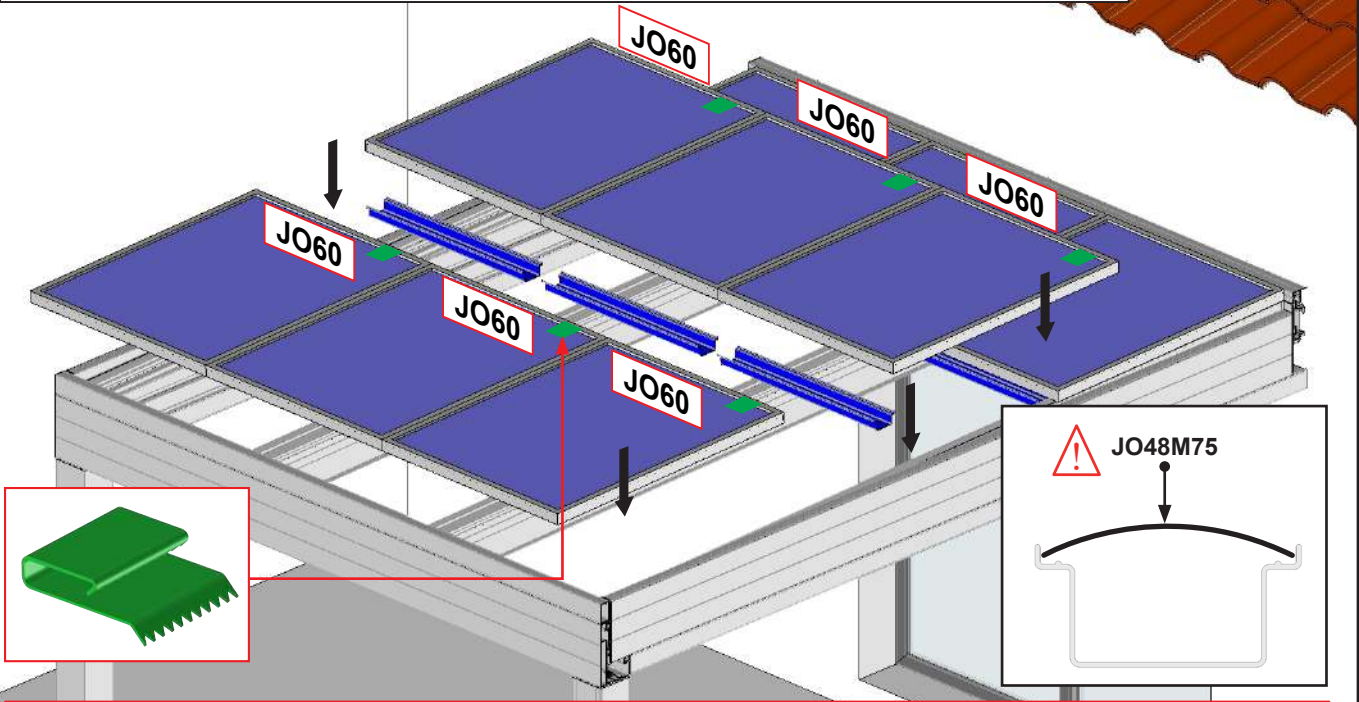


ATTENTION
 Assurez vous du bon verrouillage des panneaux photovoltaïques. Risque de chute.
 Assurez vous que la TerraGrif de chaque PV soit en contact avec le chevron.

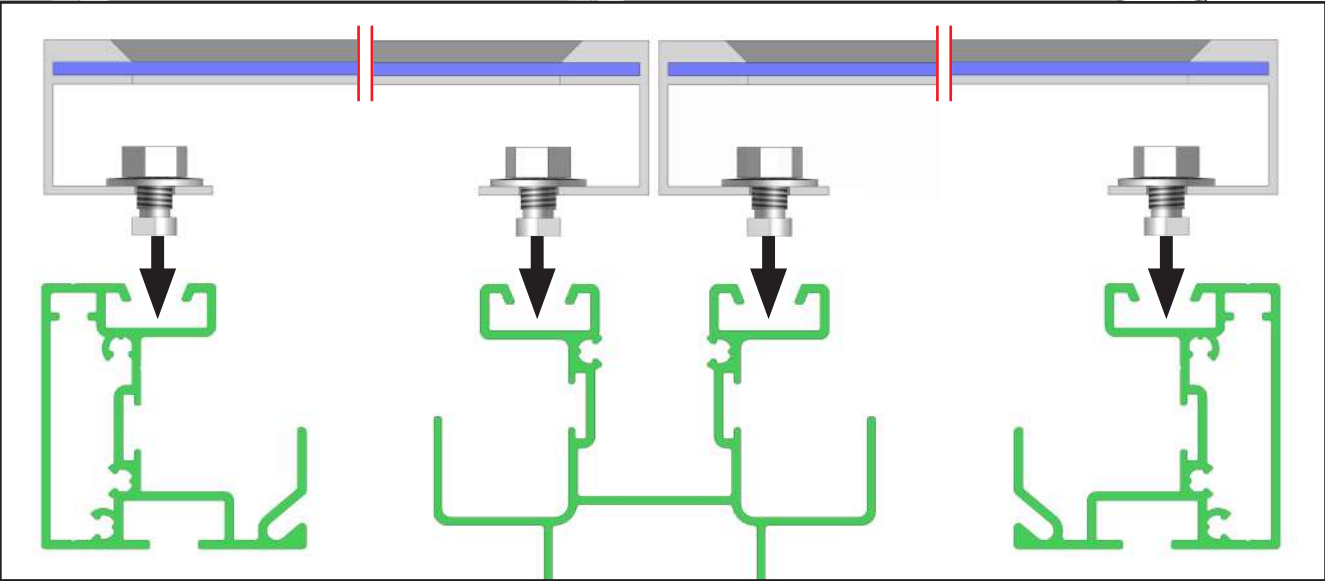


ATTENTION,
 Assurez-vous du bon verrouillage des panneaux PV.
 Risque de chute.

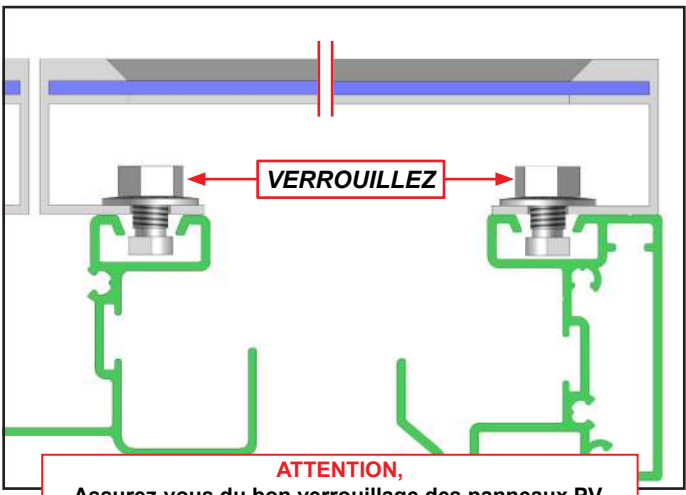
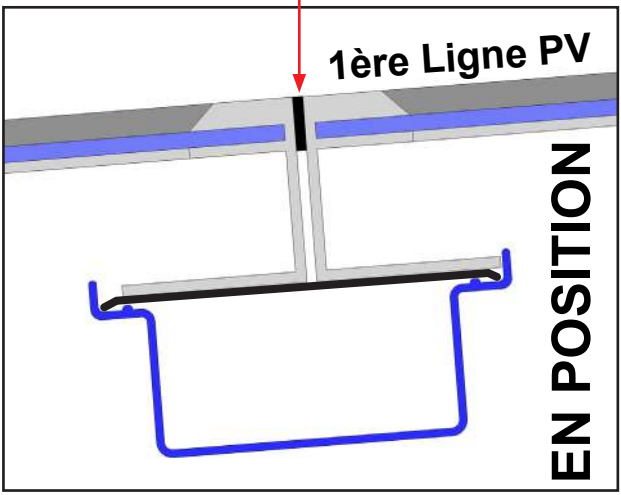
25 Pose de la 2nd et 3ème ligne de panneaux photovoltaïques.



ATTENTION,
 Assurez vous du bon verrouillage des panneaux photovoltaïques. Risque de chute.
 Assurez vous que la TerraGrif de chaque PV soit en contact avec le chevron.



JO60 EN BUTÉE

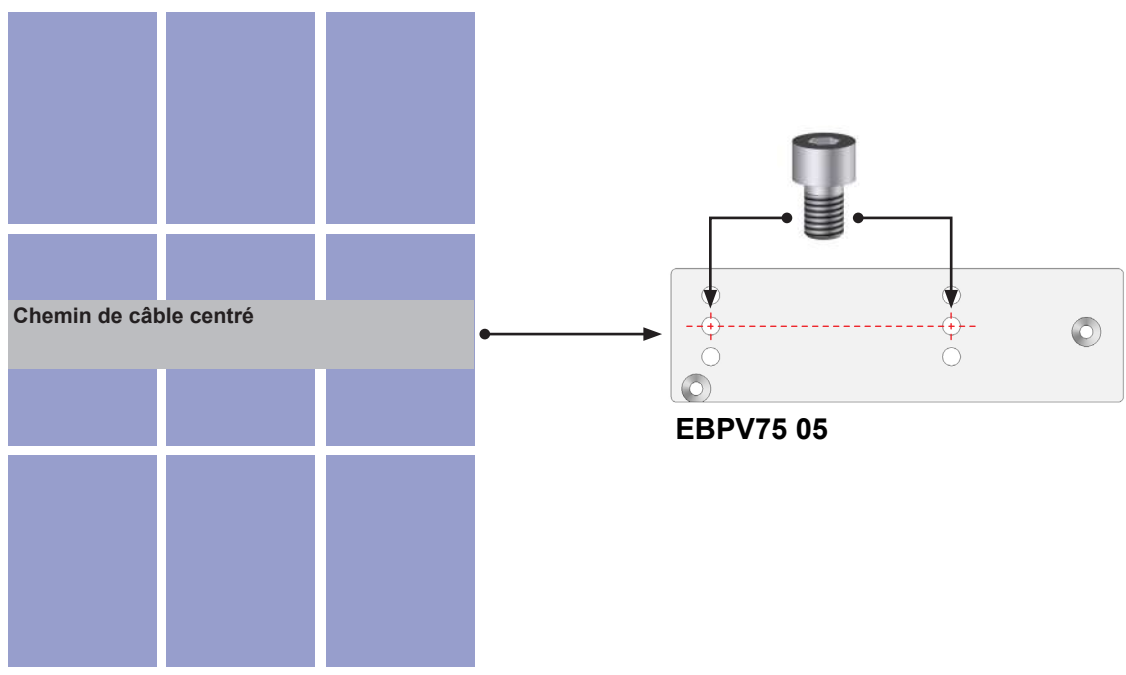
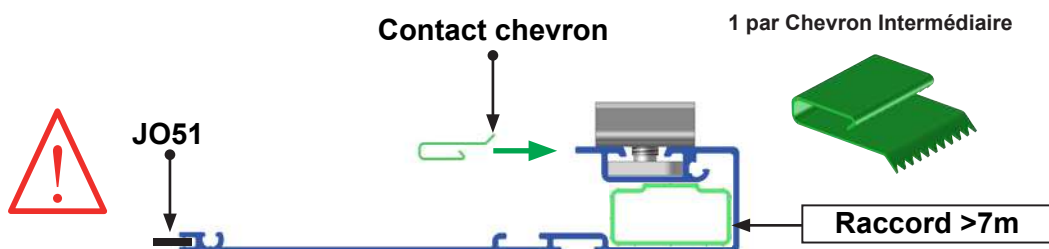
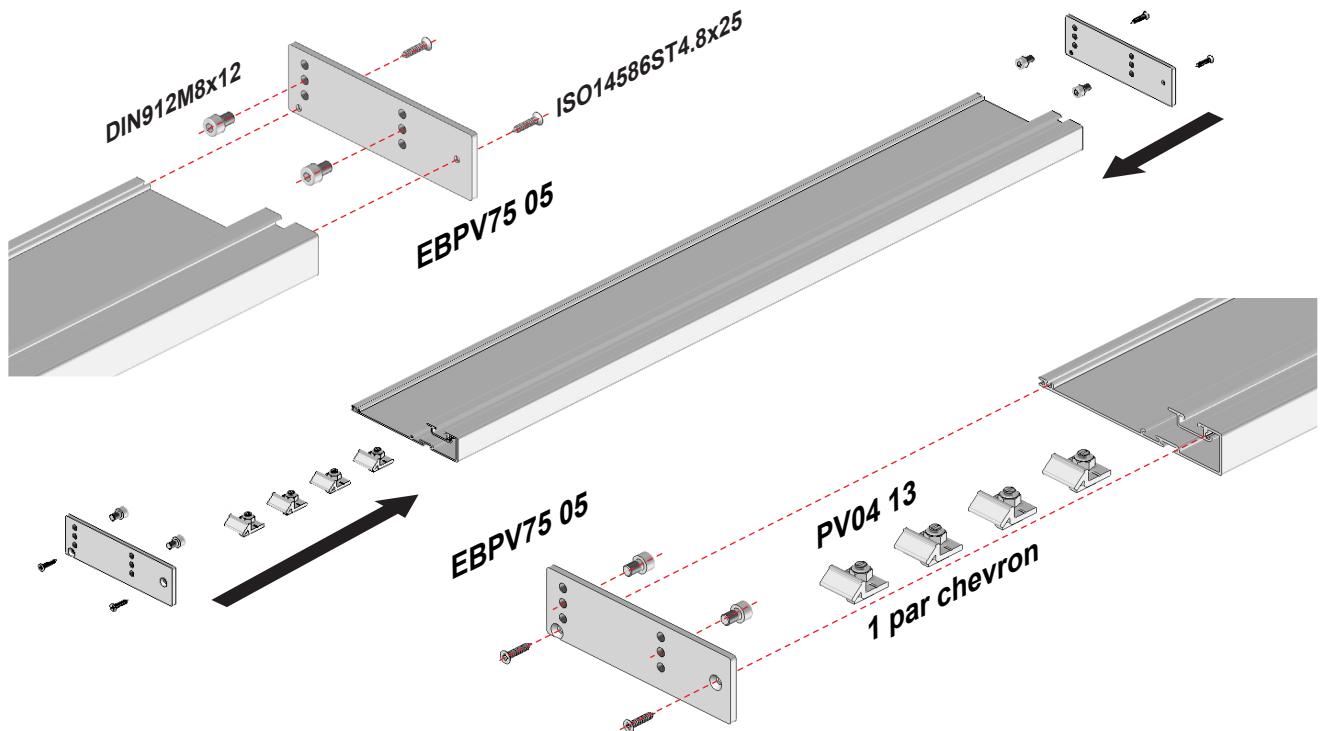


ATTENTION,
 Assurez-vous du bon verrouillage des panneaux PV.
 Risque de chute.

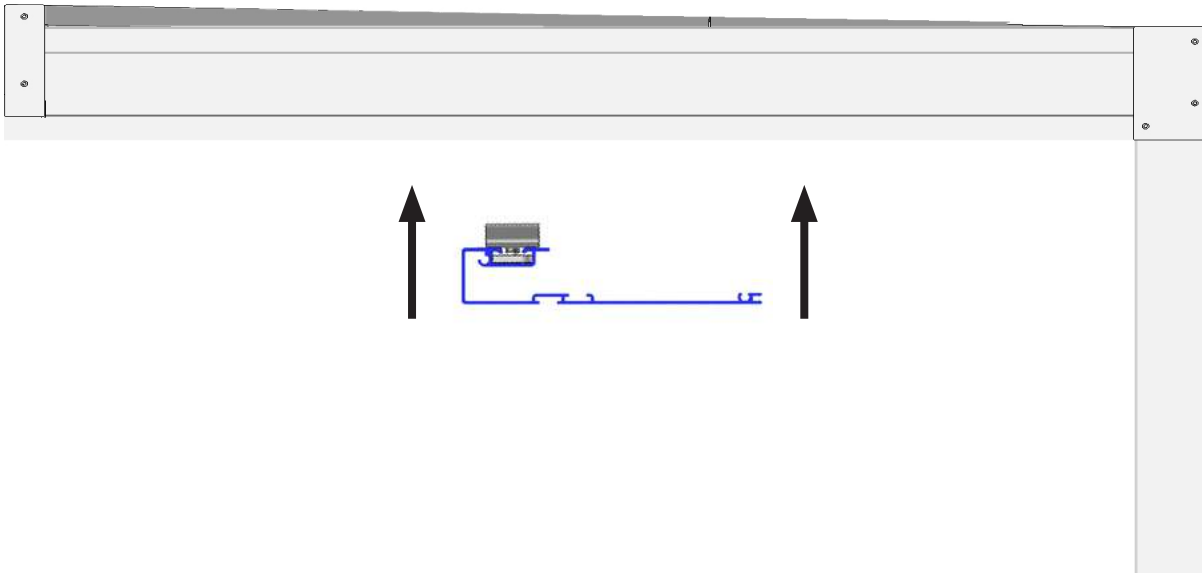
Option LED sur chemin de câble.

Se référer page 28.

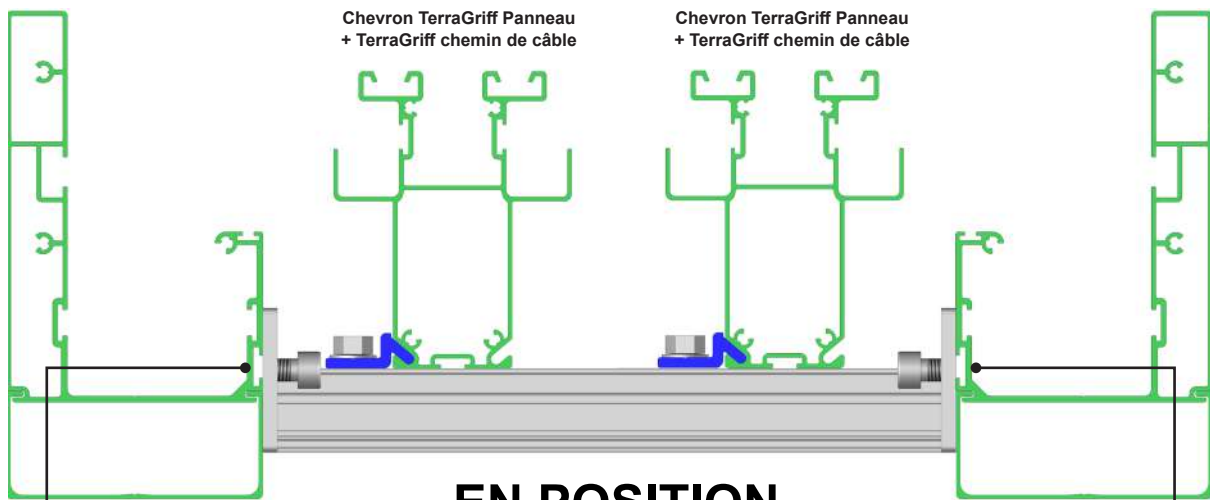
26 Préparation du profil chemin de câble.



27 Pose du profil chemin de câble.



Verrouillez à l'aide des PV04 13 sur chaque chevrons intermédiaires.

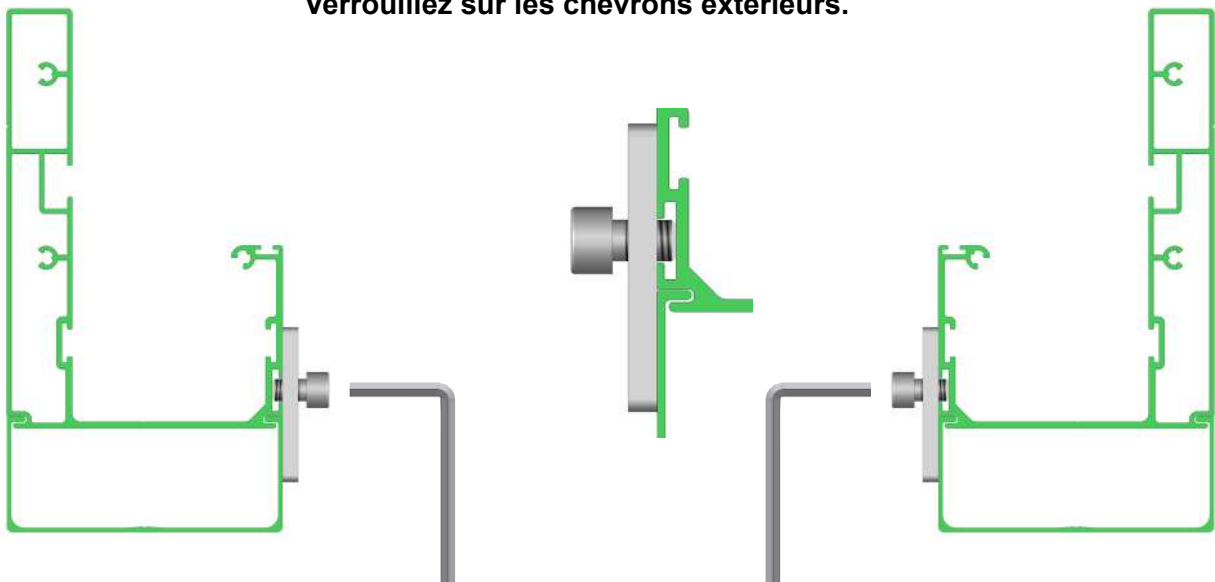


EN POSITION

ATTENTION

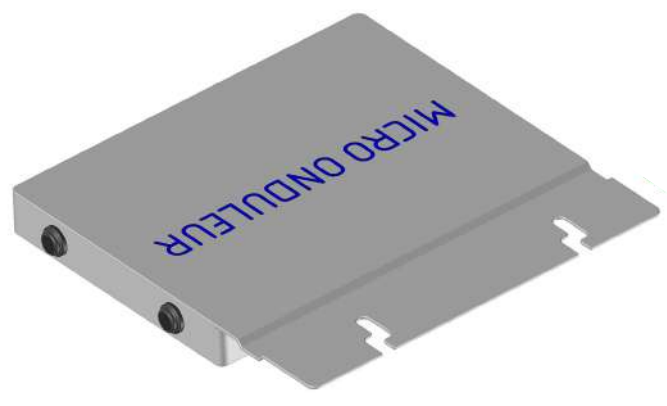
Assurez-vous du bon verrouillage du chemin de câble. Risque de chute

Verrouillez sur les chevrons extérieurs.

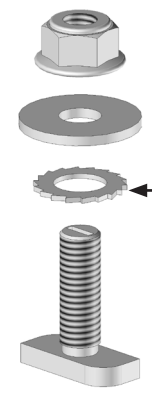


28 Pose des Micro-onduleurs.

Note : pour des raisons de compréhension, les panneaux PV n'apparaissent plus sur les dessins.

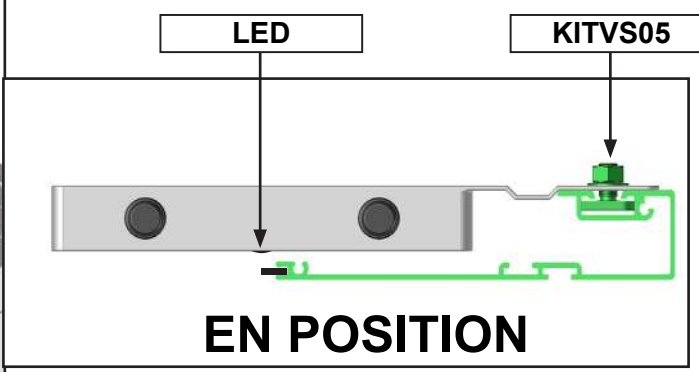
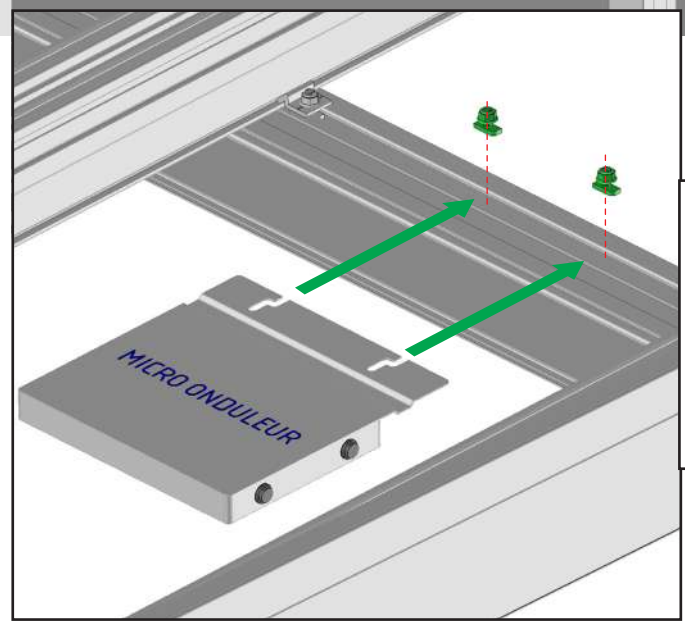
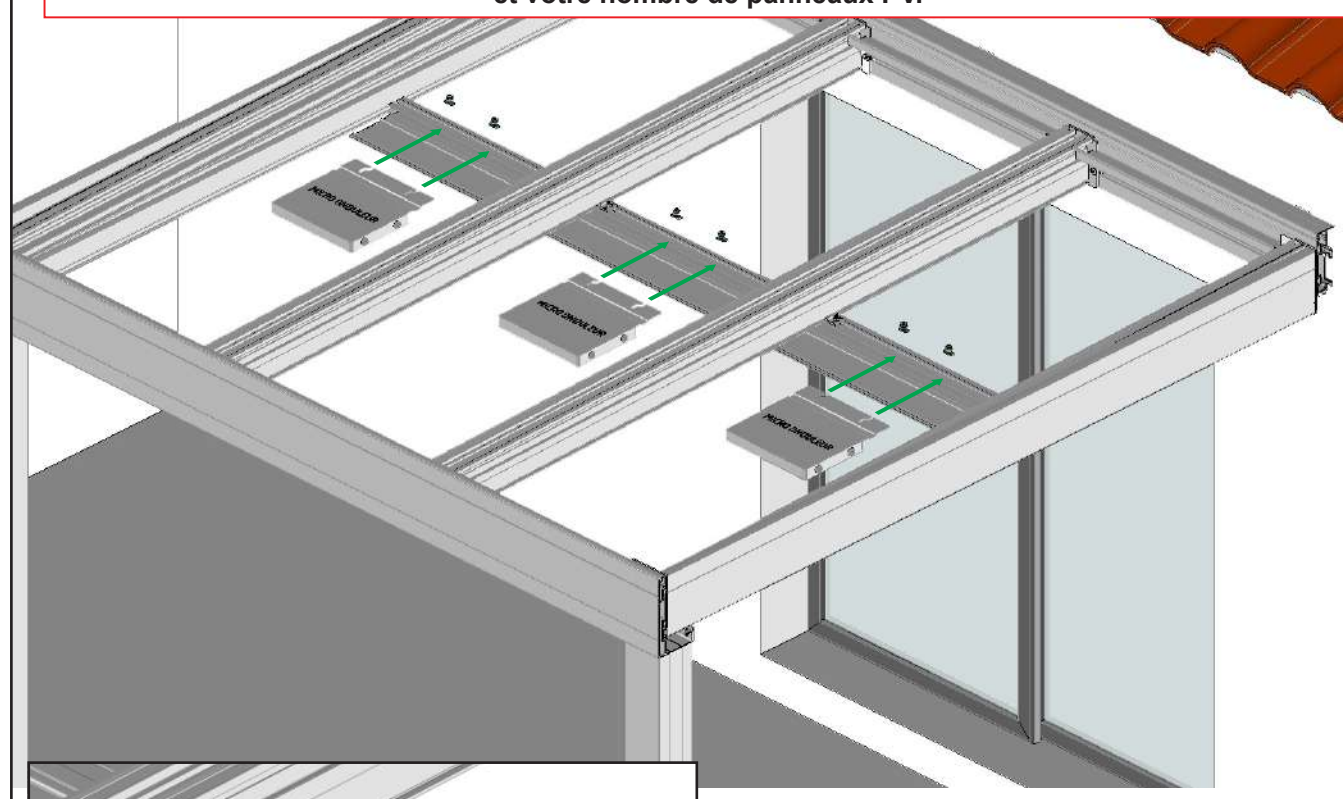


KITVS05 x2



S'assurer que la rondelle de mise à la terre est en contact direct avec le chemin de câble

IMPORTANT :
Déterminez où positionner les micro-onduleurs sur le profil chemin de câble, selon votre installation et votre nombre de panneaux PV.

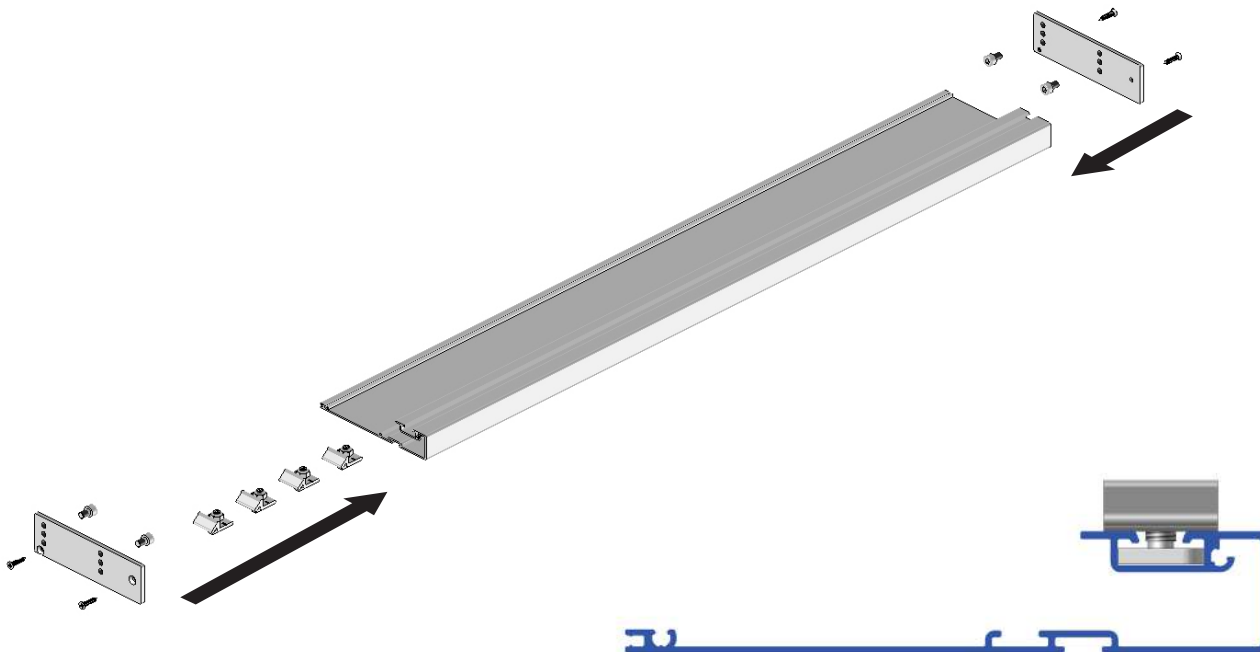


Assurez-vous du bon serrage des micro-onduleurs . Risque de chute.

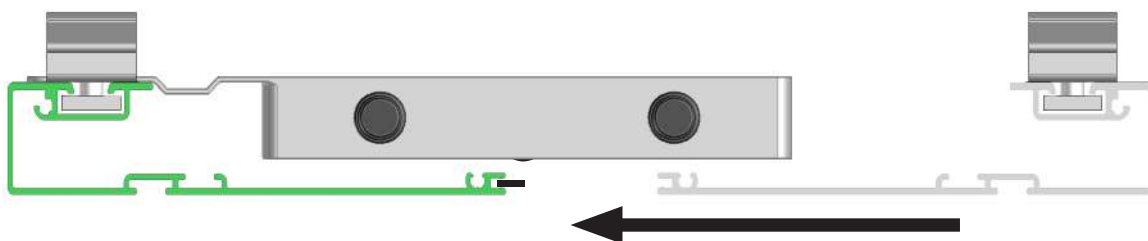
29 Câblez l'installation.

Se référer à la notice de câblage livrée avec la partie électrique.

30 Finition du chemin de câble.



Réalisez les mêmes opérations pour la pose du 2nd PPV75 et le plaquer contre le 1er.



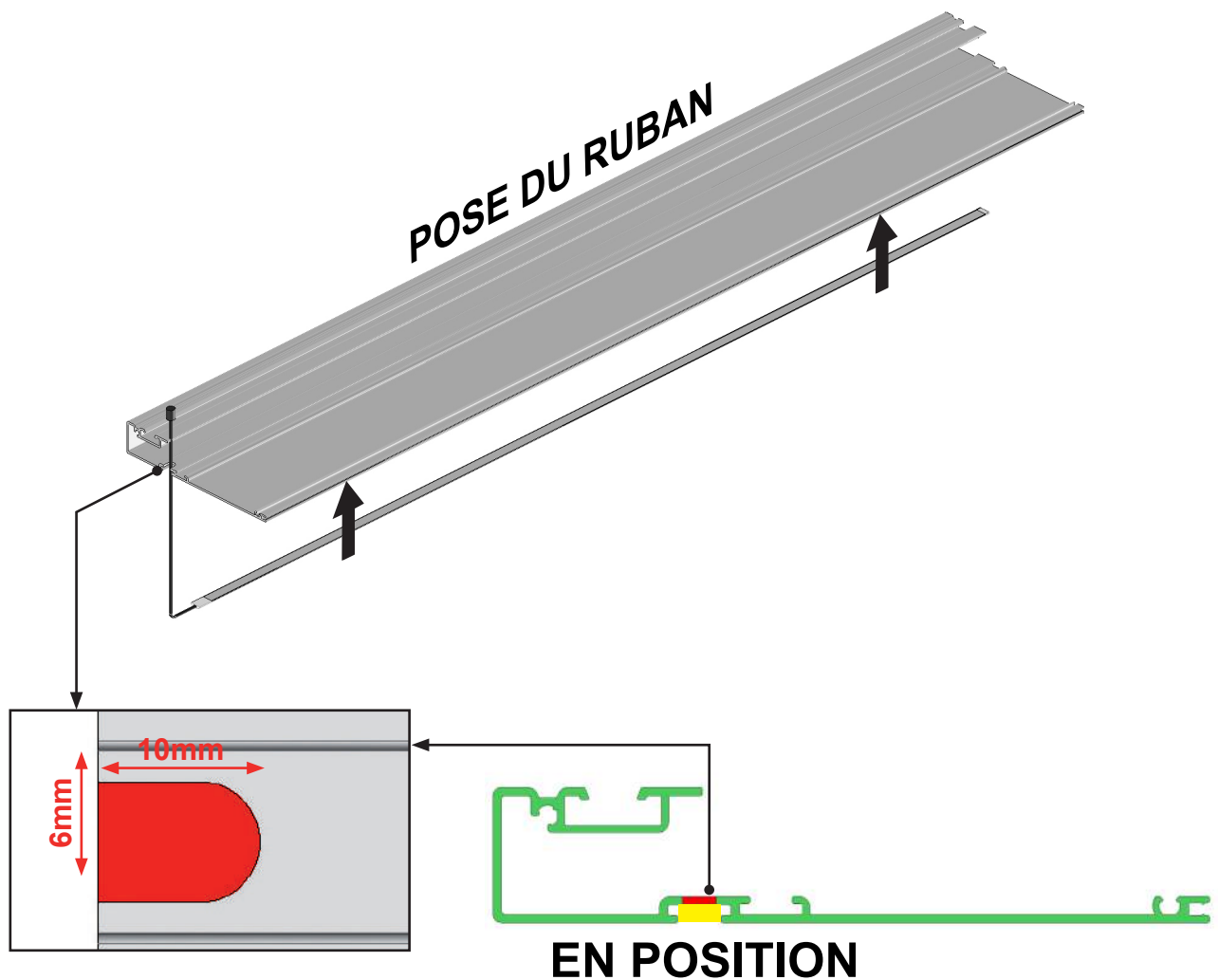
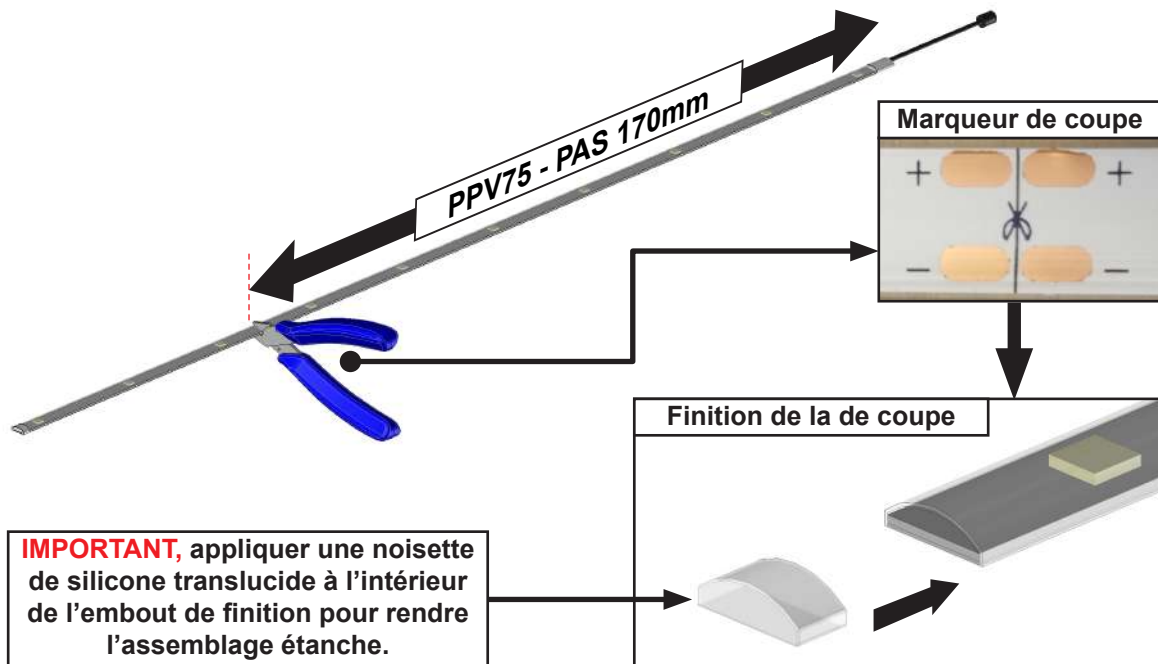
Logez un maximum de câbles dans le chemin de câble.



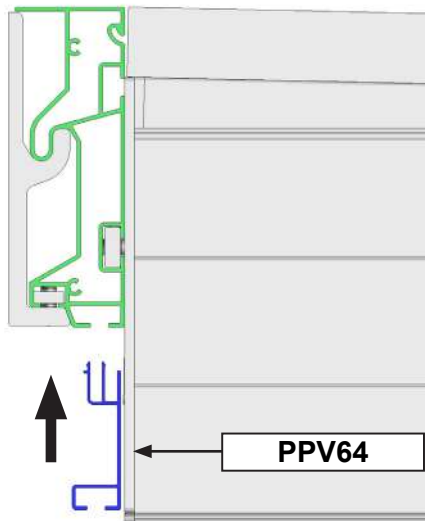
Option LED sur chemin de câble.

Programmation, se référer à la notice KIT LED.

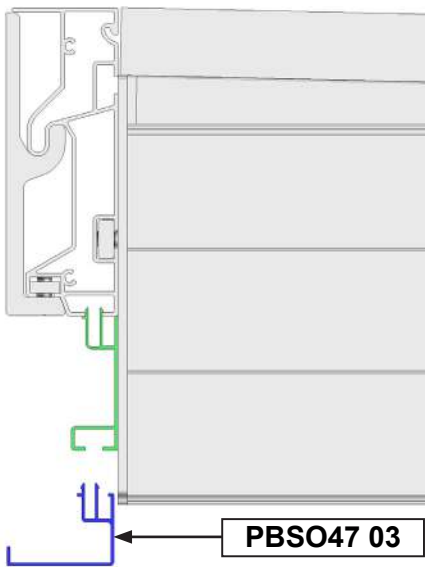
ATTENTION : Les rubans à LED ont un pas de coupe de 17cm. Adapter la longueur du rubans à la longueur du PPV75.



31 Finition coffre avant et profil mural.

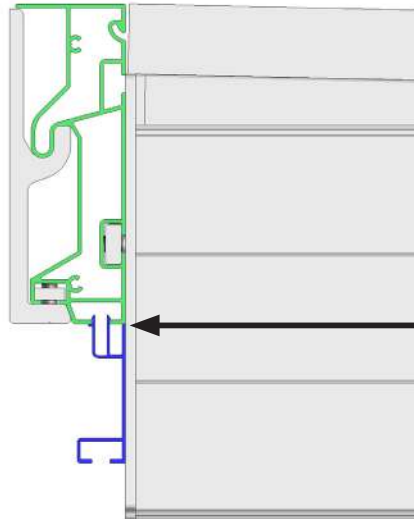


PPV64



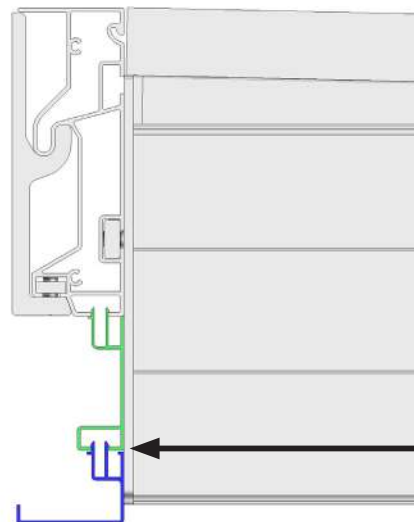
PBSO47 03

EN POSITION



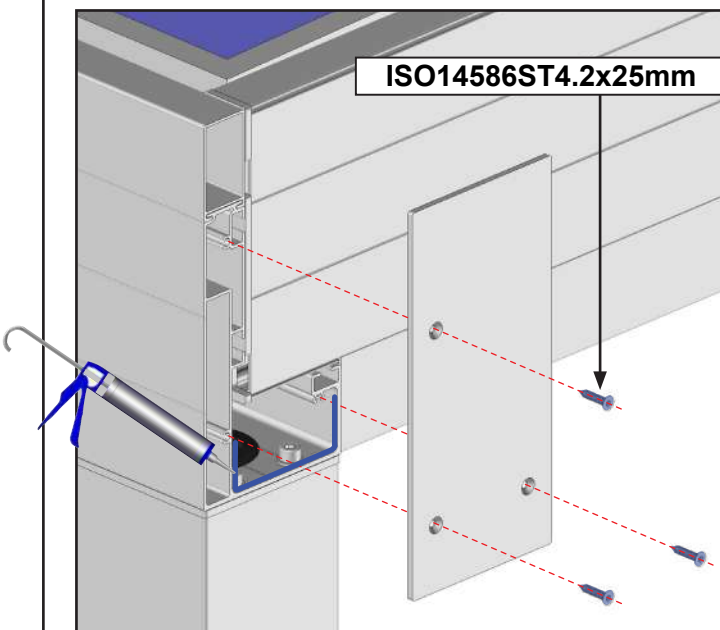
Clip

EN POSITION

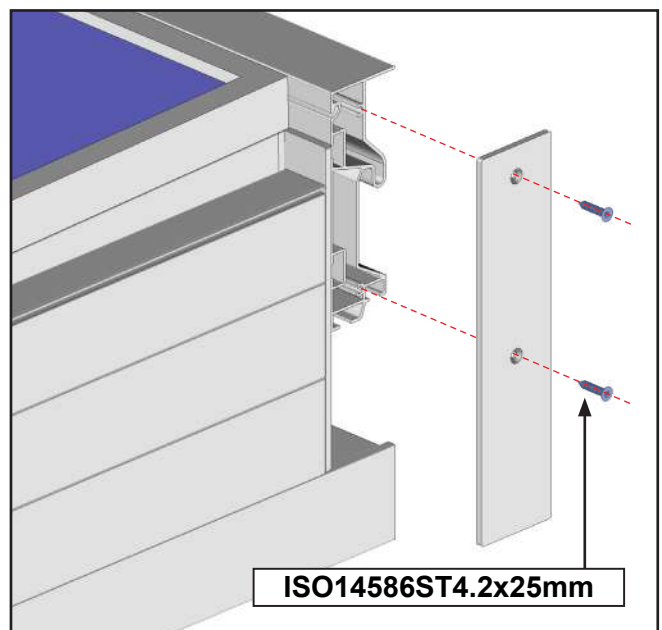


Clip

32 Pose des joues de finition. Opération à réaliser de chaque côté.

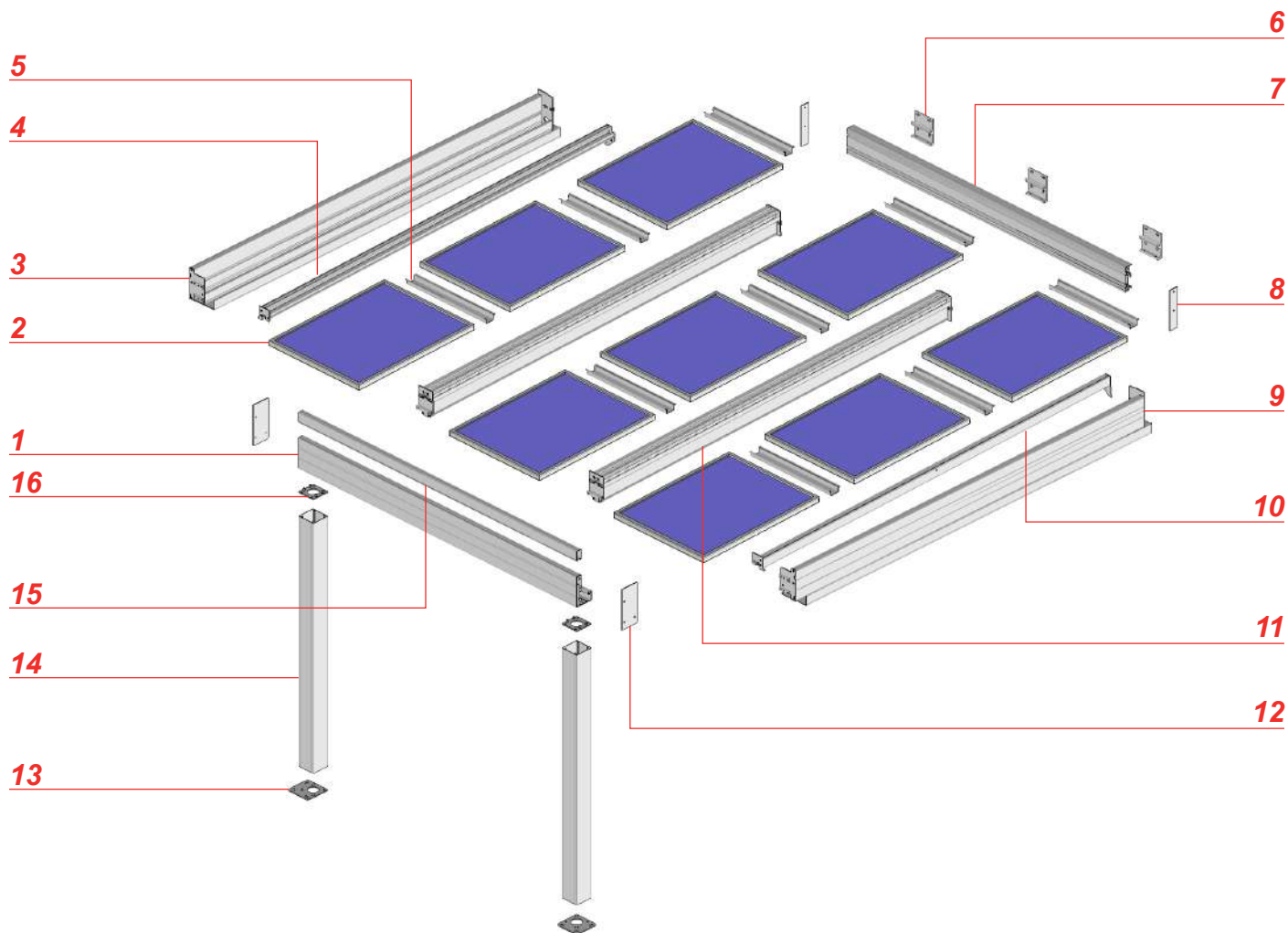


ISO14586ST4.2x25mm



ISO14586ST4.2x25mm

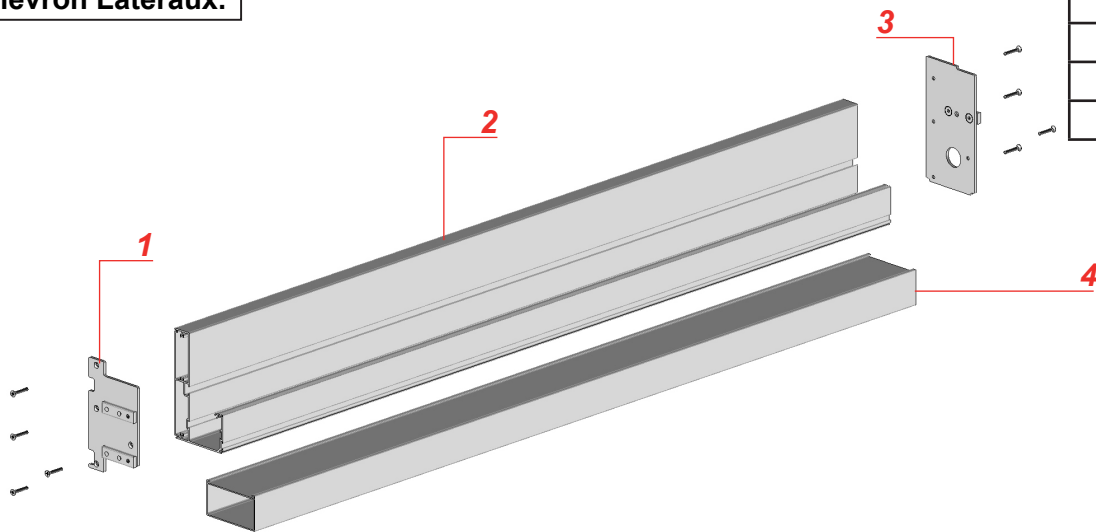
VUE ÉCLATÉE



Repère	Références	Désignation
1	PBSO45 03	Profil coffre avant
2	-	Panneau PV
3	Section Éclatée	Chevron Latéral Gauche
4	Section Éclatée	Support Panneaux PV
5	PPV74	Gouttière Inter-panneaux
6	S275 02	Support mural
7	PBSO48B	Profil Mural
8	JBSO52 02	Joue de Finition Profil Mural
9	Section Éclatée	Chevron Latéral Droit
10	Section Éclatée	Support Panneaux PV
11	Section Éclatée	Chevron Intermédiaire
12	JBSO45 06	Joue de Finition Coffre Avant
13	ST45 02	Platine de Fixation au Sol
14	PA34	Profil Poteau
15	PBSO47 02	Profil de finition coffre avant
16	ST47	Pièce de jonction poteau coffre avant

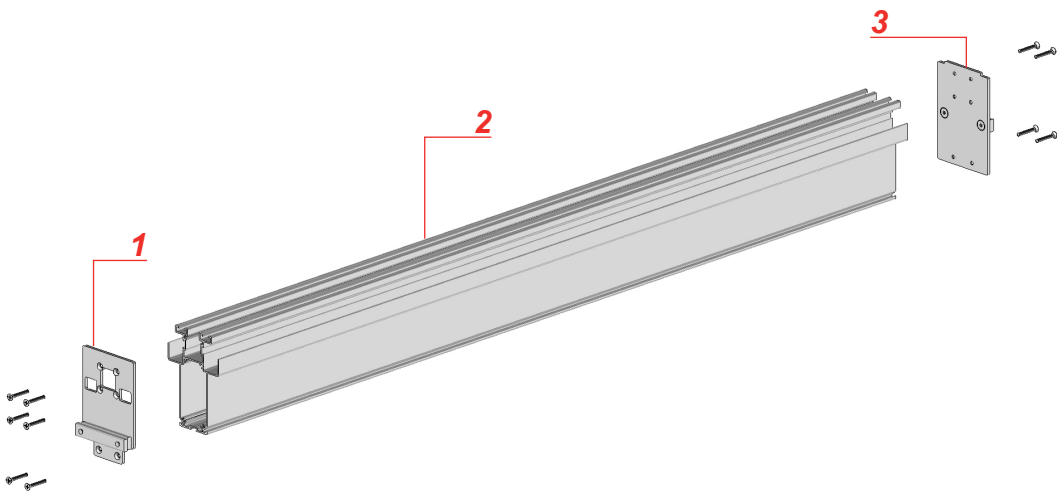
SECTIONS ÉCLATÉES

Chevron Latéraux.



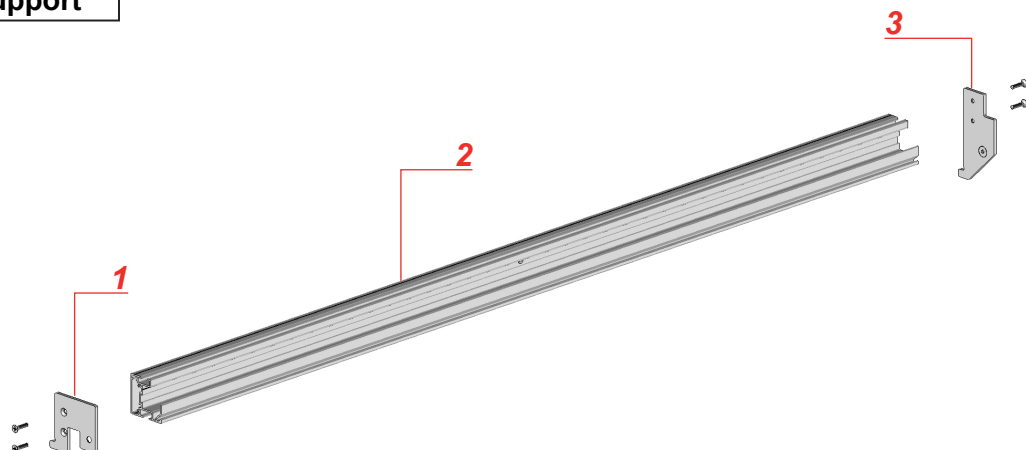
1	BSO41 35
2	PBSO41 07
3	BSO41 34
4	CELUX04

Chevron Intermédiaires



1	EBPV72 02
2	PPV72
3	EBPV72

Support



1	EBPV73 03
2	PPV70 02
3	EBPV73 04

FAQ

1 - Les panneaux photovoltaïques ne se montent pas entre les poutres :

- Vérifier le positionnement des chevrons latéraux. La face extérieure des chevrons doit être alignée avec la face extérieure du profil mural.
- Vérifier l'équerrage de la structure.
- Vérifier le positionnement des poutres intermédiaires.

2 - Eau qui coule le long des poteaux :

- Mauvaise étanchéité au niveau des joues de finition du coffre avant. Vérifier ou réaliser l'étanchéité entre les joues de finition du coffre avant et le coffre avant.

3 - Un ruban de LED reste allumé continuellement :

- Vérifier le passage du câble au niveau de la structure. Contrôler s'il le câble de LED n'est pas dénudé et en contact avec la structure. Attention couper le courant en cas de manipulation.

4 - Un ruban de LED éclaire moins que les autres ou une LED reste allumée en milieu de ruban :

- Dysfonctionnement du ruban de LED. Remplacer le ruban de LED.



MISE EN GARDE



Tenir hors de portée des enfants



- Assurez vous de la fixation complète du produit.
- Vérifier la planéité de votre mur ou sol. Dans le cas d'un mur ou sol creux ou bombé, effectuer un calage du profil mural ou des platines afin de les aligner correctement. Un mauvais alignement peut entraîner un mauvais fonctionnement, la casse et ou la chute du produit.
- Déconnecter le produit de l'alimentation électrique lorsque des opérations d'entretien sont en cours.
- Ne pas laisser les enfants jouer avec les connexions de l'installation du produit.
- Faites attention à vos doigts lors de l'installation.
- Aucune modification de conception ou de configuration de l'équipement ne doit être effectuée sans consultation préalable du fabricant.
- N'utilisez jamais d'accessoires non recommandés par le fabricant. Ceux-ci pourraient en effet créer des risques pour l'utilisateur et endommager le produit. N'utilisez que des pièces et accessoires d'origine.
- En cas de stockage du produit ce dernier doit être stocké sous un abri en milieu sec non humide.
- Ne posez pas le produit dans des endroits soumis à des vibrations ou impulsions.
- Utilisez les fixations adaptées en fonction du matériau de votre façade et votre sol. Demandez conseil à un spécialiste. La quincaillerie de fixation n'est pas fournie.
- Ne pas déballer le produit à l'aide d'un outil pouvant le rayer.

UTILISATION DU PRODUIT :

- Utilisez seulement ce produit en fonction de l'utilisation prévue.
- Nous déclinons toute responsabilité en cas de dommages liés à une utilisation incorrecte ou au non-respect des instructions.
- N'accrochez rien sur l'armature du produit. Il pourrait tomber et causer des dommages matériels et/ou des blessures corporelles.
- Ne pas se suspendre à l'armature du produit. Il pourrait tomber et causer des dommages matériels et/ou des blessures corporelles.
- Assurez-vous de la propreté des panneaux photovoltaïques pour avoir une production optimale.
- N'installez pas de barbecue sous le produit et n'allumez pas de feu à proximité.

RÉPARATION ET ENTRETIEN :

- Ne jamais essayer de démonter ou de réparer le produit sans les qualifications requises. Faites appel à un professionnel afin de réaliser les réparations nécessaires.
- Ne pas utiliser le produit si une réparation est nécessaire.
- Vérifier fréquemment au court de l'année l'installation pour déceler tout mauvais équilibrage ou tout signe d'usure des pièces.
- Vérifier fréquemment au court de l'année les fixations murales ou au sol du produit, les vis de serrage des cadres, la fixation des éléments photovoltaïques et de tous les éléments de maintien ou de fixation.
- Nettoyer l'armature en début et fin de saison. Attention ne pas utiliser de produit détergent.
- Retirer fréquemment les éléments extérieurs à la structure présents dans les chevrons et dans le coffre avant (feuille d'arbre, sable etc...) afin que l'évacuation des eaux soit toujours optimale. Un mauvais entretien engendre un débordement de l'eau des éléments de la structure.
- Nettoyer les panneaux PV 2 à 3 fois par an afin de garder une production optimale. Attention ne pas rayer les panneaux PV.