

MITJAVILA



LA GAMME ÉLECTRA



- Pose et assemblage simple
- Autoconsommation et/ou revente
- Un bien immobilier valorisé
- Des matériaux durables
- Plug and Play disponible
- Système Breveté "SIMPLYFix"



www.mitjavila.com

Gamme Electra



Aujourd'hui l'objectif principal lorsqu'on investit dans des panneaux photovoltaïques est de **réduire sa facture d'électricité**.

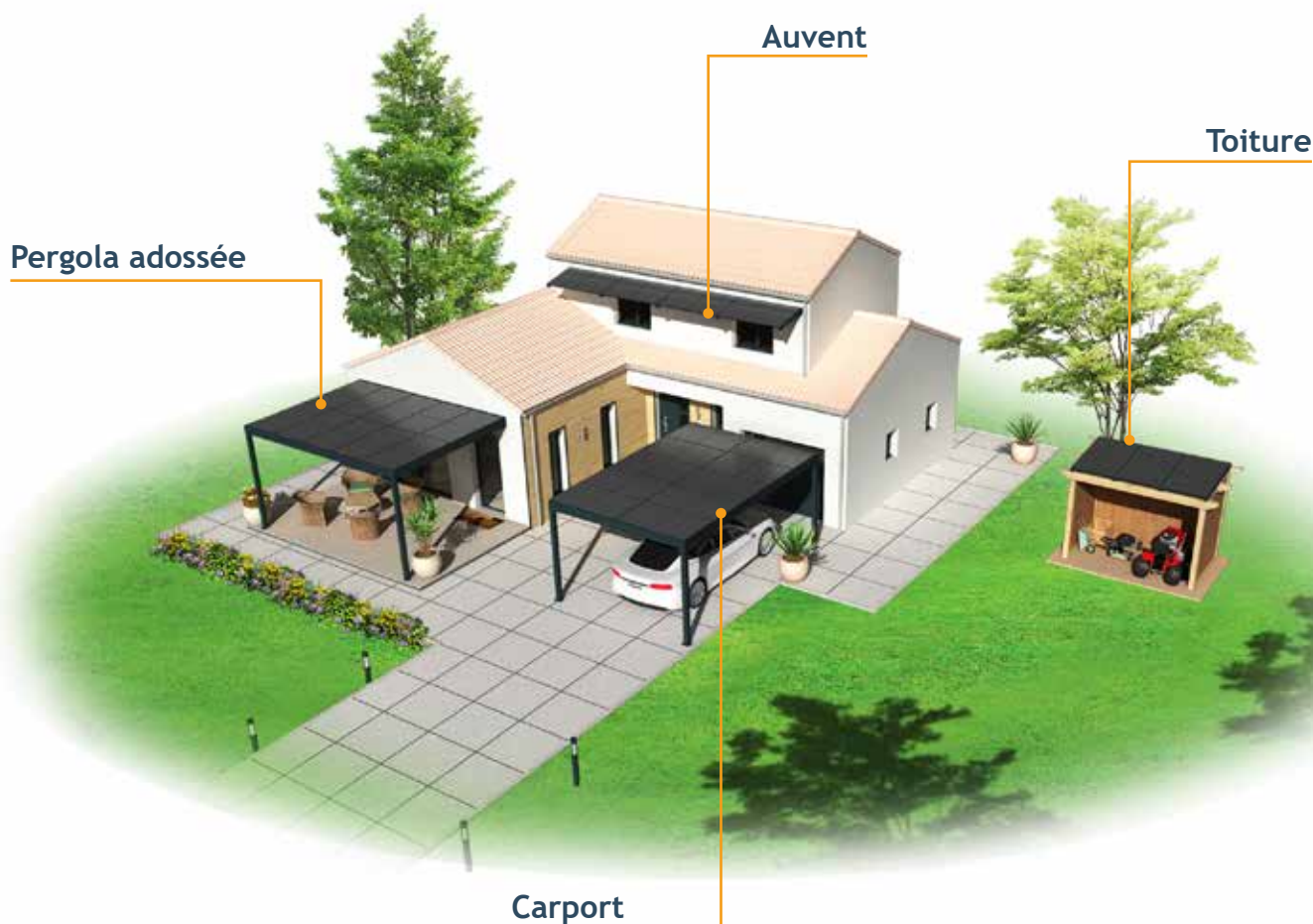
Les panneaux ont une durée de vie de 25 ans il est donc primordial de s'assurer qu'ils soient fixés sur des **armatures robustes et durables**.

Utilisez chez vous l'électricité produite (autoconsommation).

L'autoconsommation qui peut être totale ou partielle apporte un réel gain et vous assure en plus de consommer une énergie verte !

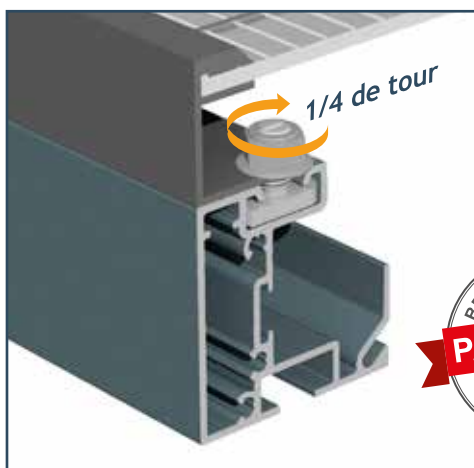
Nous avons éco-conçu la **GAMME ELECTRA** autour de son Système Breveté de fixation des panneaux photovoltaïques. Nous offrons un système de **fixation simple** sur structures aluminium afin de garantir une production d'électricité pour de nombreuses années.

NOUVEAUTÉ GAMME ÉLECTRA



Notre Technique

SIMPLYFix : Assembler, visser, 1/4 de tour et c'est posé !



Tous les produits de la Gamme Electra repose sur une méthode simple de pose des panneaux sur armature 100% aluminium. Le montage est facile, la fixation des panneaux garantit leur maintien durant toute leur durée de vie.

L'éco-conception est au coeur de cette nouvelle gamme Electra



Note de réparabilité

Toutes nos armatures sont entièrement démontables et réparables.



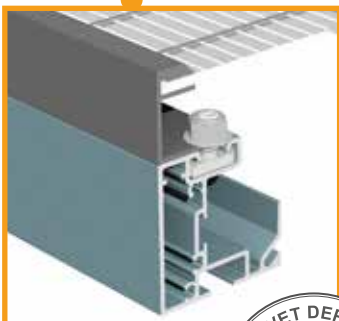
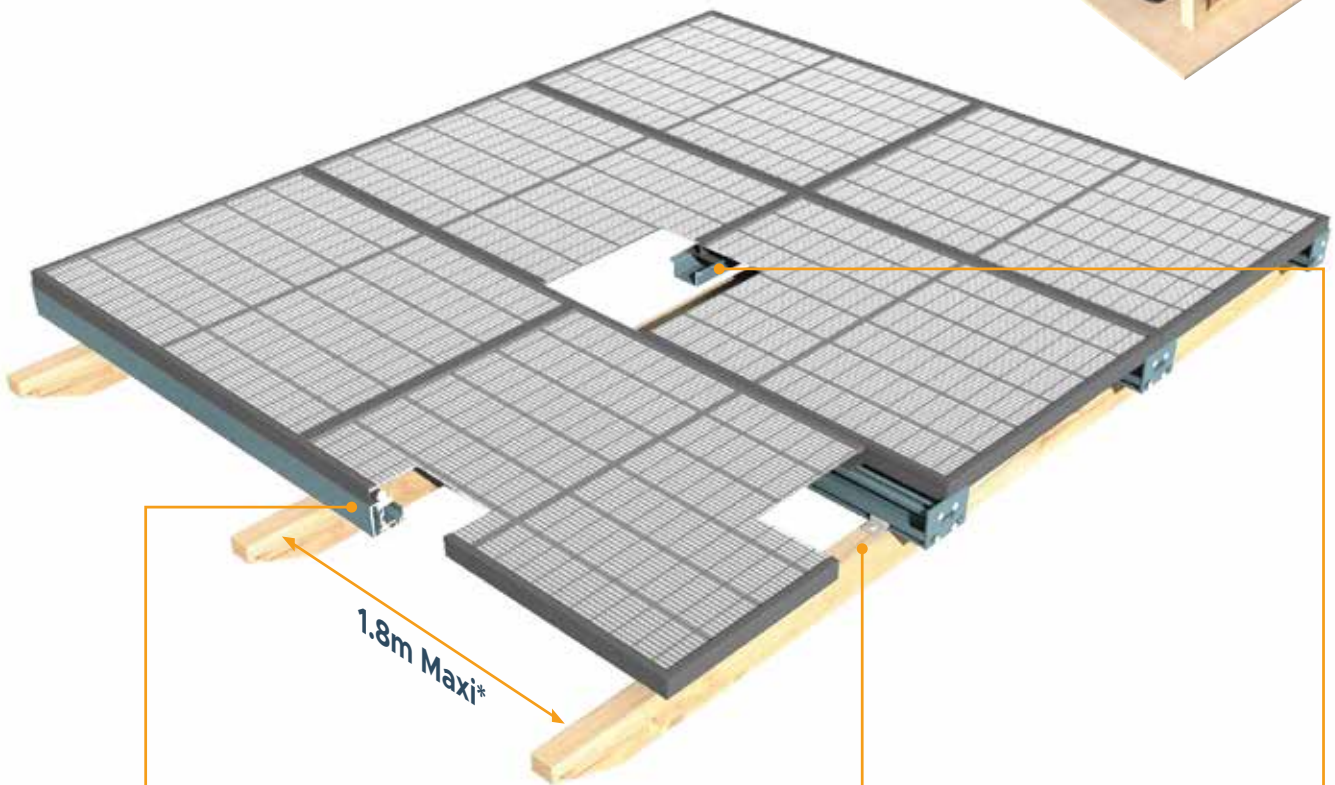
100% Aluminium recyclable

Toutes nos armatures sont composées de pièces, composants et profilés en aluminium et sont entièrement démontables et recyclables.

Toiture Electra



Transformer n'importe quelle charpente d'abri à nue en petite centrale photovoltaïque.



SIMPLYFix



Chevron Intermédiaire



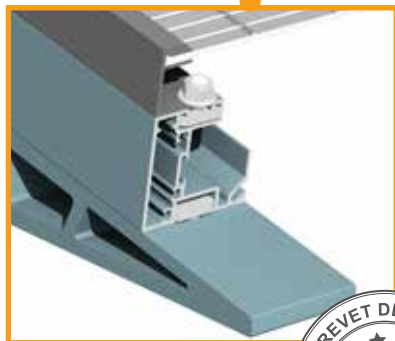
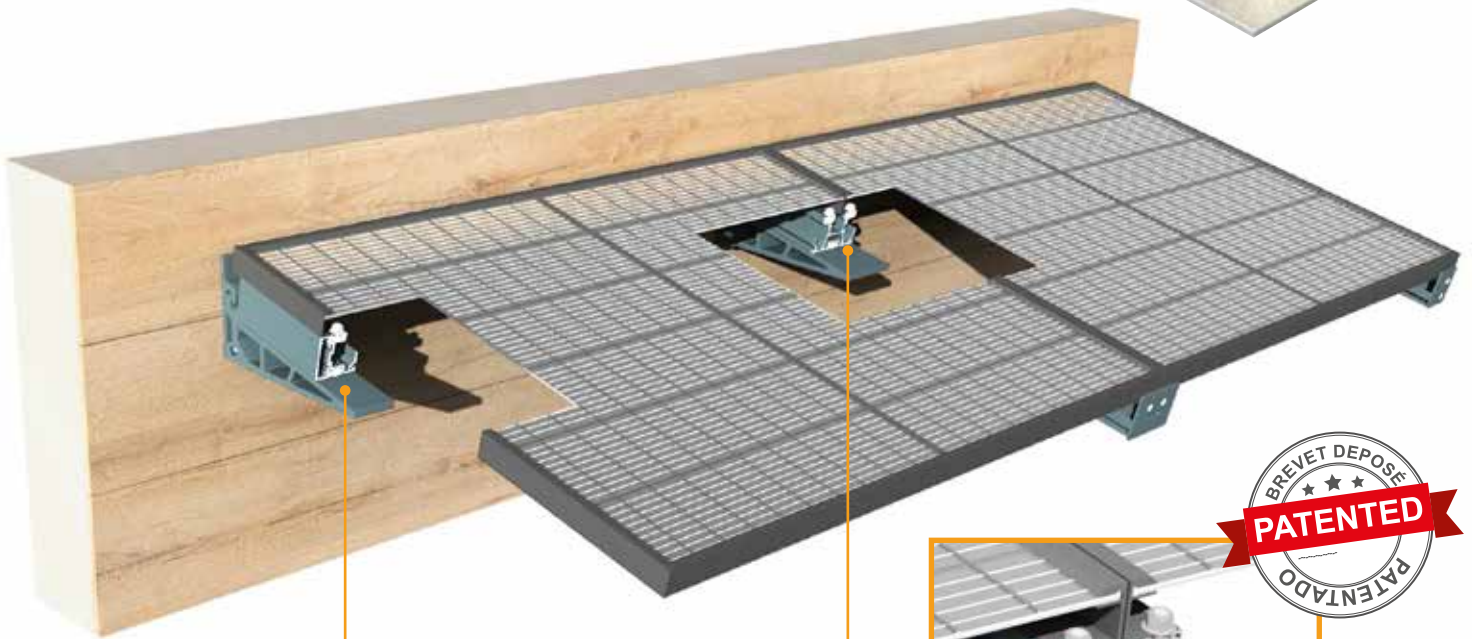
Profil Inter-Panneaux



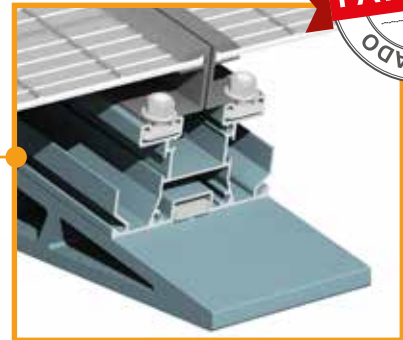
Auvent Electra



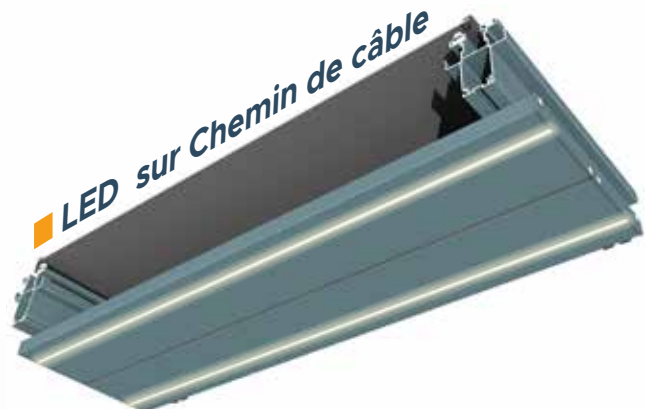
L'auvent Electra préserve la toiture, protège votre pas de porte, fait office de brise-soleil et se module à l'infini.



SIMPLYFix



SIMPLYFix



La pergola Electra Design 2

NEW

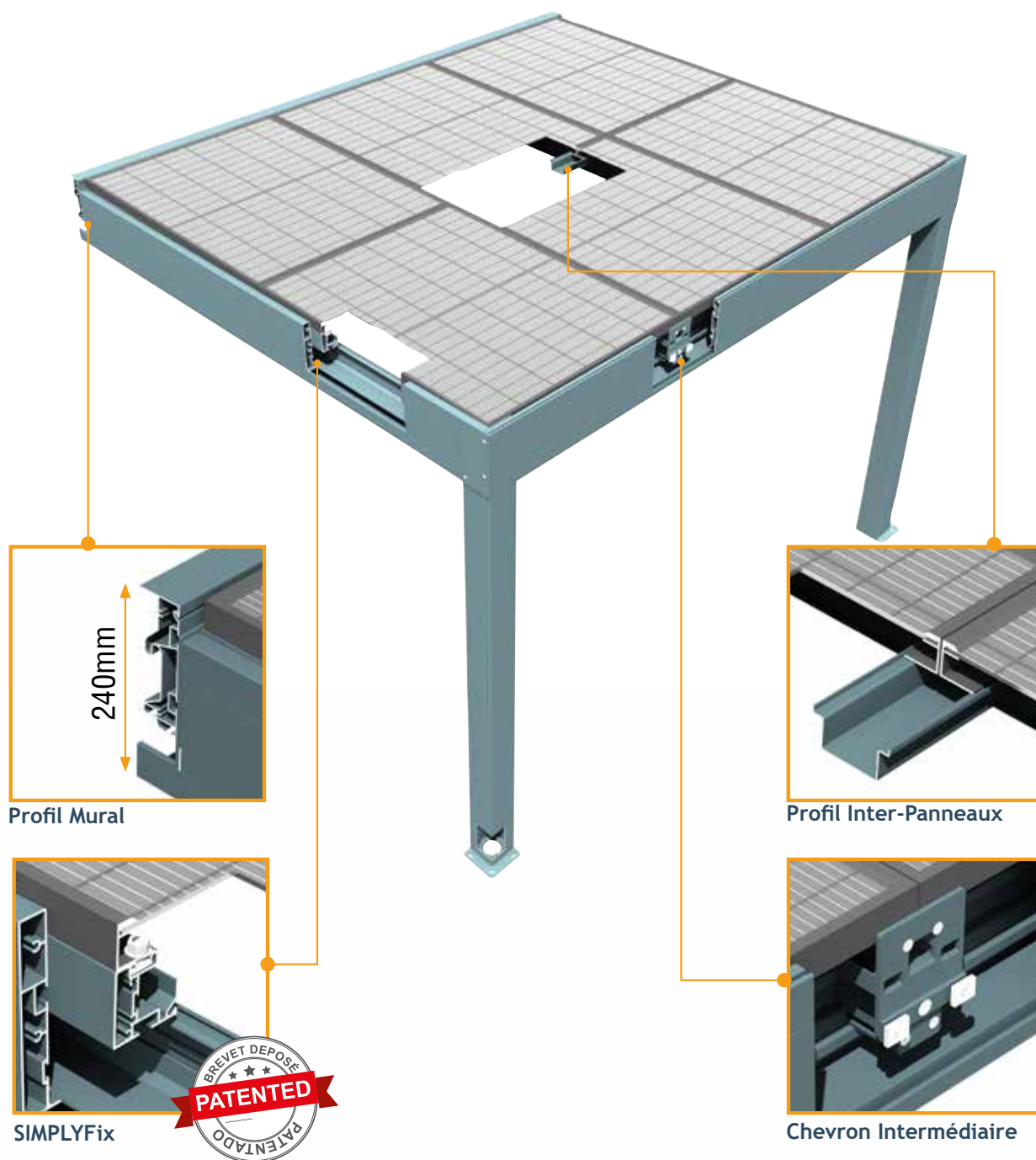


Abritez votre voiture et produisez de l'énergie verte ! La pergola Electra Design 2 ci-dessus en version auto-portée est un abri multi-usages. En moyenne sur l'année, elle produira avec ses 10 panneaux solaires, 3700kWh.



Avec système SIMPLYFix : Assembler, visser, 1/4 de tour et c'est posé !

La pergola Electra Design 2 permet avec ses deux panneaux en avancée de couvrir une large surface. Comme toutes nos pergolas bioclimatiques ou à panneaux, elle permet le drainage de l'eau de pluie via les chevrons et profils inter-panneaux vers les poteaux (105x150mm).



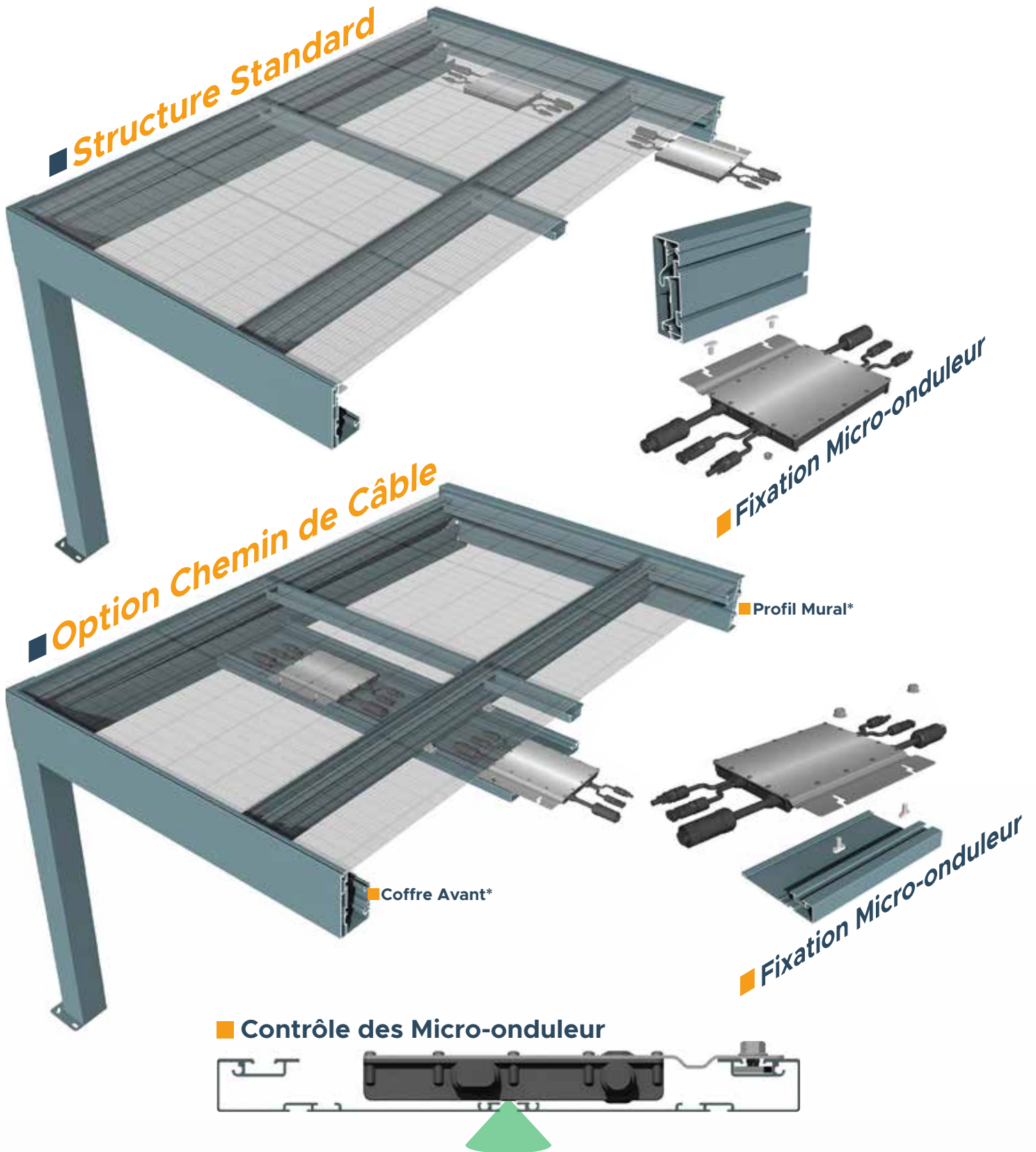
La pergola Electra Design 3



Augmentez les m² abrités et la production d'électricité avec une plus grande pergola !
La pergola Electra Design 3 avec ses 3 PV d'avancée Max vous garantit une protection encore plus grande. Ses poteaux sont plus larges que la Design 2, 115x115mm.



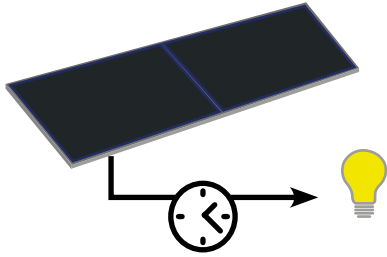
Option Chemin de Câble



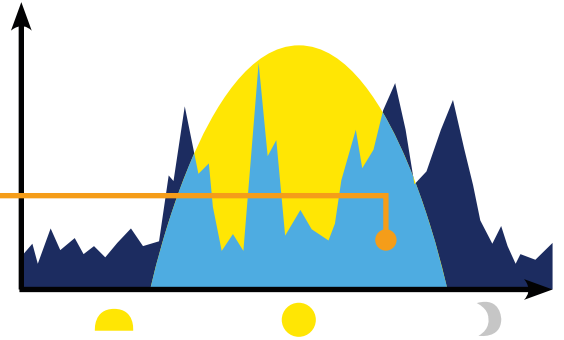
*Profil Mural : Profil de finition PBSO47 03 seulement Electra avec option chemin de câble. *Coffre Avant : Profil de finition PPV64 seulement Electra avec option chemin de câble.

Le principe Autoconsommation

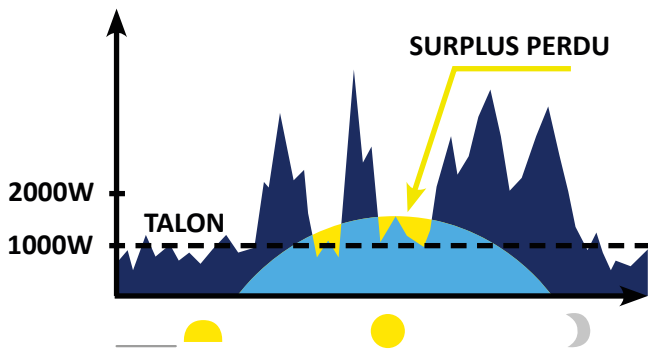
C'est quoi l'autoconsommation ?



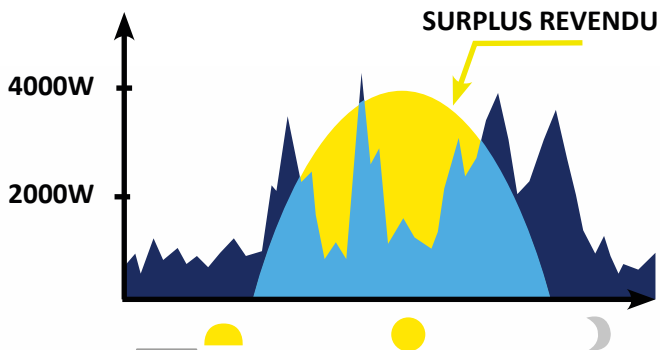
L'auto-consommation, c'est consommer instantanément l'électricité produite.



Combien de modules dois-je installer ?



Ex: installation d'un auvent de 4 panneaux (1500W)
Gain environ 20% de sa consommation
(hors chauffage).



Ex: installation d'une pergola de 10 panneaux (3750W)
Gain environ 50% de sa consommation
(hors chauffage).

■ CONSOMMATION
■ PRODUCTION
■ AUTOCONSOMMATION

Autoconsommation pure (pas de revente)

Pour optimiser votre installation, il faut produire un peu plus que le talon de votre consommation.*

*consommation incompressible

OU

Autoconsommation avec revente

Vous pouvez surdimensionner votre installation puisque le surplus de production des panneaux supplémentaires est revendu.

Pour calculer, si vous avez un compteur linky, votre fournisseur met souvent en ligne vos courbes de consommation.

Comment optimiser mon installation ?

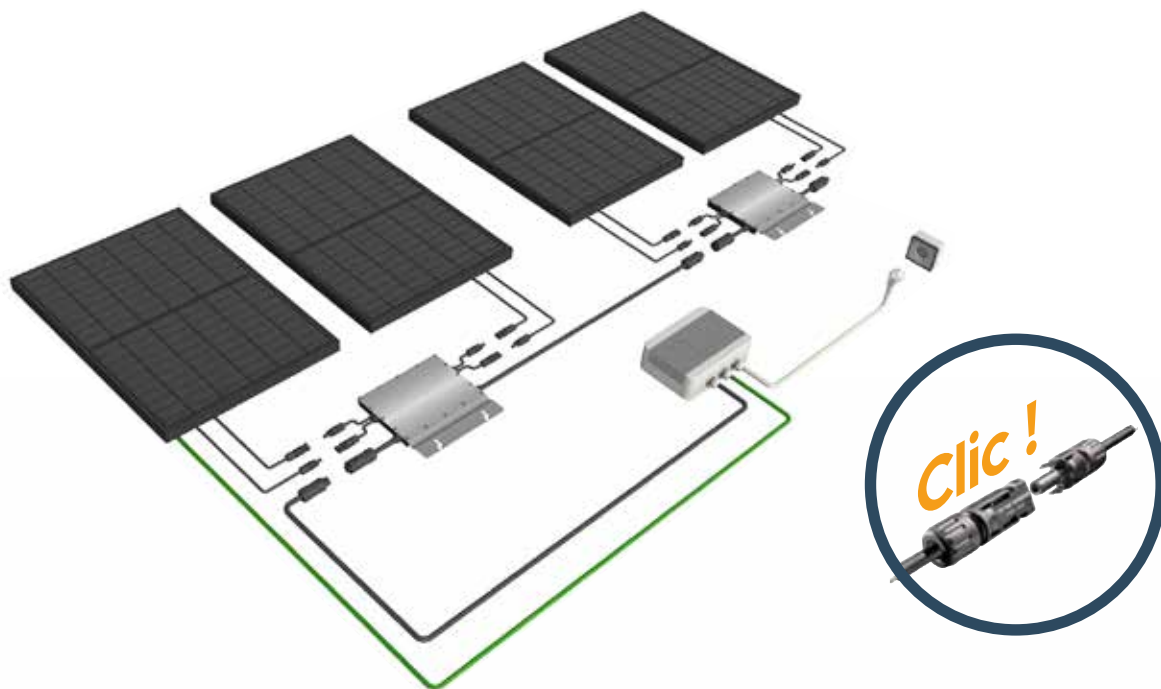
Il faut décaler sa consommation afin de la concentrer aux heures d'ensoleillement maximum (entre 10h et 18h).

Exemple:

Programmation du chauffe-eau de 10h à 12h.
Résiliation de l'abonnement heures creuses (-13% sur le prix de l'abonnement)
+ Programmation de la climatisation de 16 à 18h. La consommation doit donc être concentrée lorsque le soleil est le plus présent.

Branchement simple et rapide !

Tous nos produits sont «Plug and play», il suffit de se brancher sur une prise domestique dédiée.



Le branchement des panneaux est très simple. 2 panneaux se cliquent à un micro-onduleur. Les micro-onduleurs se cliquent en ligne jusqu'au boîtier AC (petit tableau électrique avec compteur de production). Le boîtier AC est pré-câblé avec une prise murale.
Branchement directement au tableau possible par un professionnel RGE pour de la revente.

MITJAVILA



www.mitjavila.com