

CAB-AUV-ELC-PAY

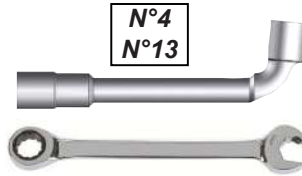
INSTRUCCIONES DEL FOLETO CABLEADO DEL TEJADILLO SOLAR



Mínimo 1 persona
2 horas

PREPARACIÓN DE LA INSTALACIÓN

Herramientas necesarias



NOMENCLATURA

Descripción	2 PV	4 PV	6 PV	8PV	10PV	12PV
Extensión MC4 de 2m Mâle / Femelle	4	8	12	16	20	24
Conector MC4 Macho + Hembra	1	1	1	1	1	1
Conector en T de AC	1	2	3	4	5	6
Cable de AC de 4m Hembra / Hembra	0	1	2	3	4	5
Conexión a una toma de corriente de 16 A	1	1	0	0	0	0
Micro-inverter	1	2	3	4	5	6
Cable de AC Micro-inverter Hembra / Hembra	0	0	1	1	2	2
Cable AC 4m CD eléctrico Hembra 2,5 mm ²	0	0	1	1	0	0
Cable AC 4m CD eléctrico Hembra 6,0 mm ²	0	0	0	0	1	1
Caja AC 4.5KW ECO Según la opción elegida	0	0	1	1	0	0
Caja AC 4.5KW LUXE Según la opción elegida	1	1	1	1	0	0
Caja AC 6.5KW LUXE Según la opción elegida	0	0	0	0	1	1
Cable de 5m de tierra Cable de 6,0 mm ² + ojal Preinstalado en caja AC	1	1	1	1	1	1
Cable de 0.5m de tierra Cable 6.0mm ² Preinstalado en caja AC	1	1	1	1	1	1
Tornillería puesta tierra Arandela dos materiales + tornillo	1	1	1	1	1	1
TerraGrif Guía de cable	2	4	6	8	10	12
ATC313 Terminal para paso de cables	8	16	24	32	40	48



CABAUV-0326AESP-12P

LUXE SOLO

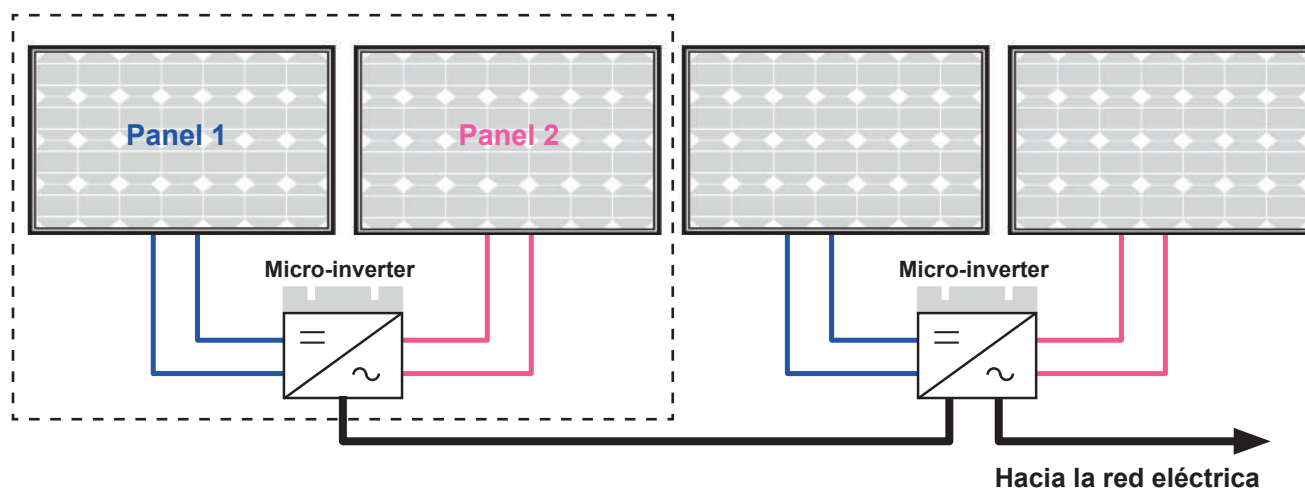
Dessins non contractuels

La instalación debe realizarse de acuerdo con la normativa vigente aplicable a instalaciones fotovoltaicas en España (ITC-BT-40 del Reglamento Electrotécnico de Baja Tensión - REBT).

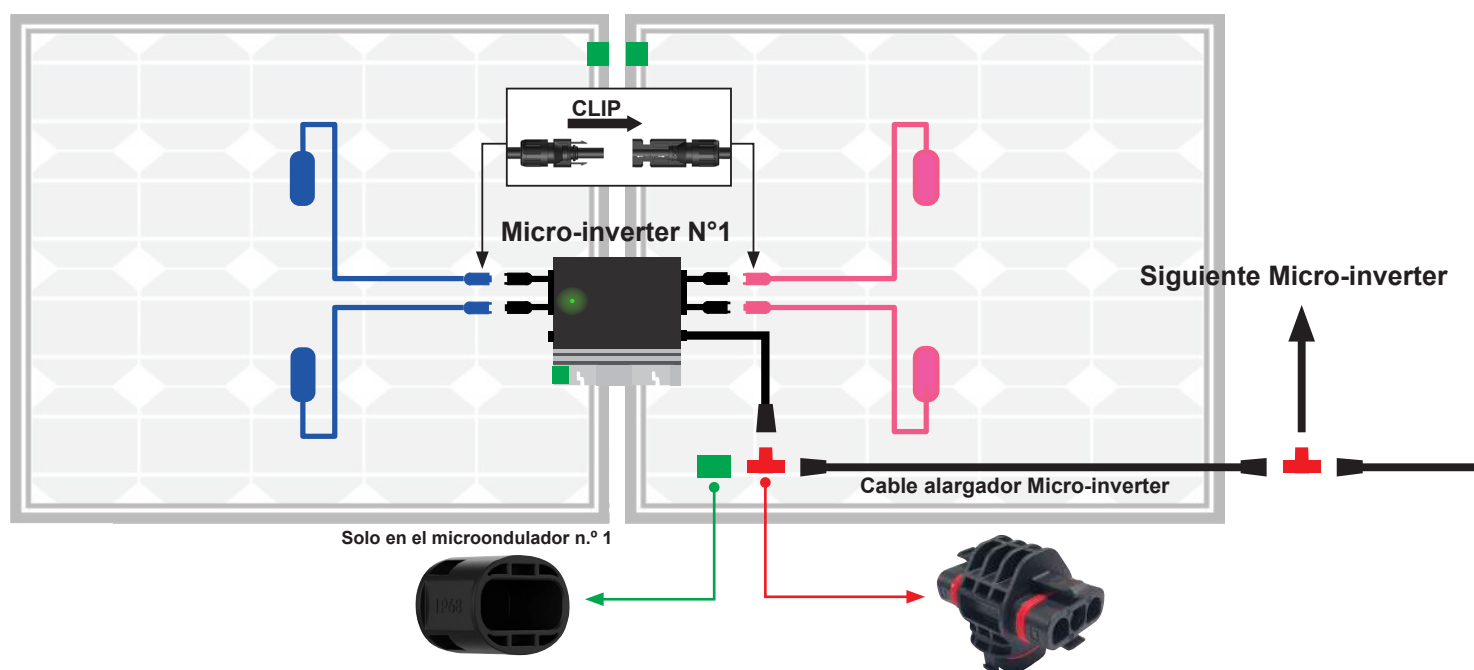
La instalación de la vivienda o del local debe cumplir con el Reglamento Electrotécnico de Baja Tensión (REBT) y sus instrucciones técnicas complementarias actualizadas.

Asegúrese de que la corriente esté desconectada antes de cualquier manipulación eléctrica.

1 - 1 Cableado de la instalación :



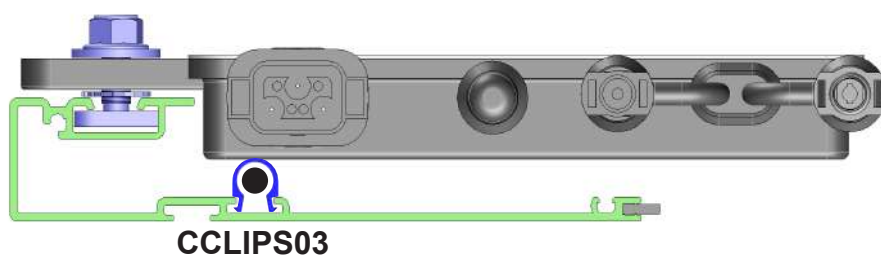
Cableado para 2 paneles fotovoltaicos; repítase según el número de paneles fotovoltaicos :



IMPORTANTE

- 1 - Conecte los paneles fotovoltaicos a los Micro-inversores
- 2 - Conecte los Micro-inversores entre sí
- 3 - Conecte la caja de CA según la opción elegida.

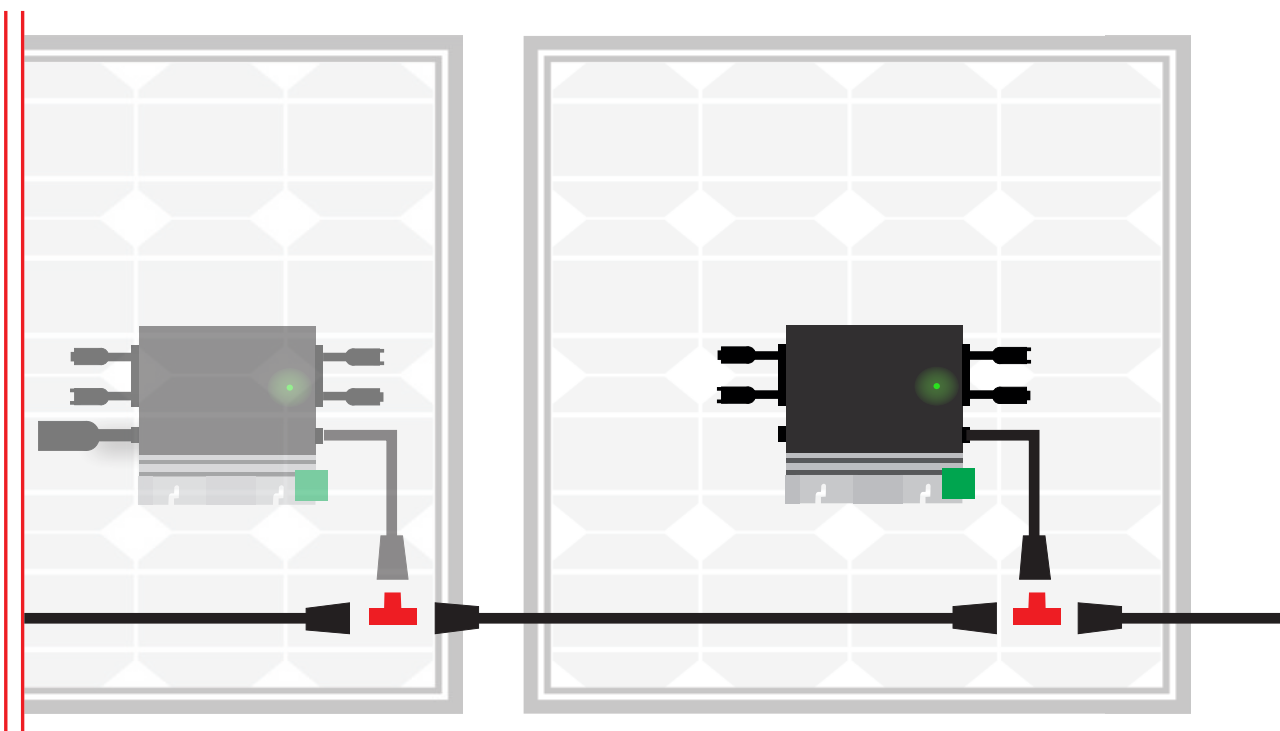
Pasar el cable por la guía de cable :



Si es necesario, utilice los cables de extensión MC4 de 1 m para conectar los paneles fotovoltaicos al Micro-inversor.

1 - 2 Conexión PLUG AND PLAY: 4 paneles, máximo 2,0 kW

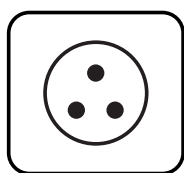
Micro-inverter anterior



En caso de conexión a una toma exterior, esta debe cumplir con la clasificación IP66 y estar protegida de las inclemencias meteorológicas.



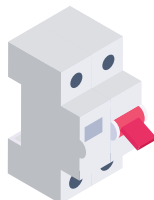
Toma corriente de 16 A : 2,0 kW máximos



Línea dedicada:
Toma 16 A: Cable de 1,5 mm²

Interruptor diferencial 30mA

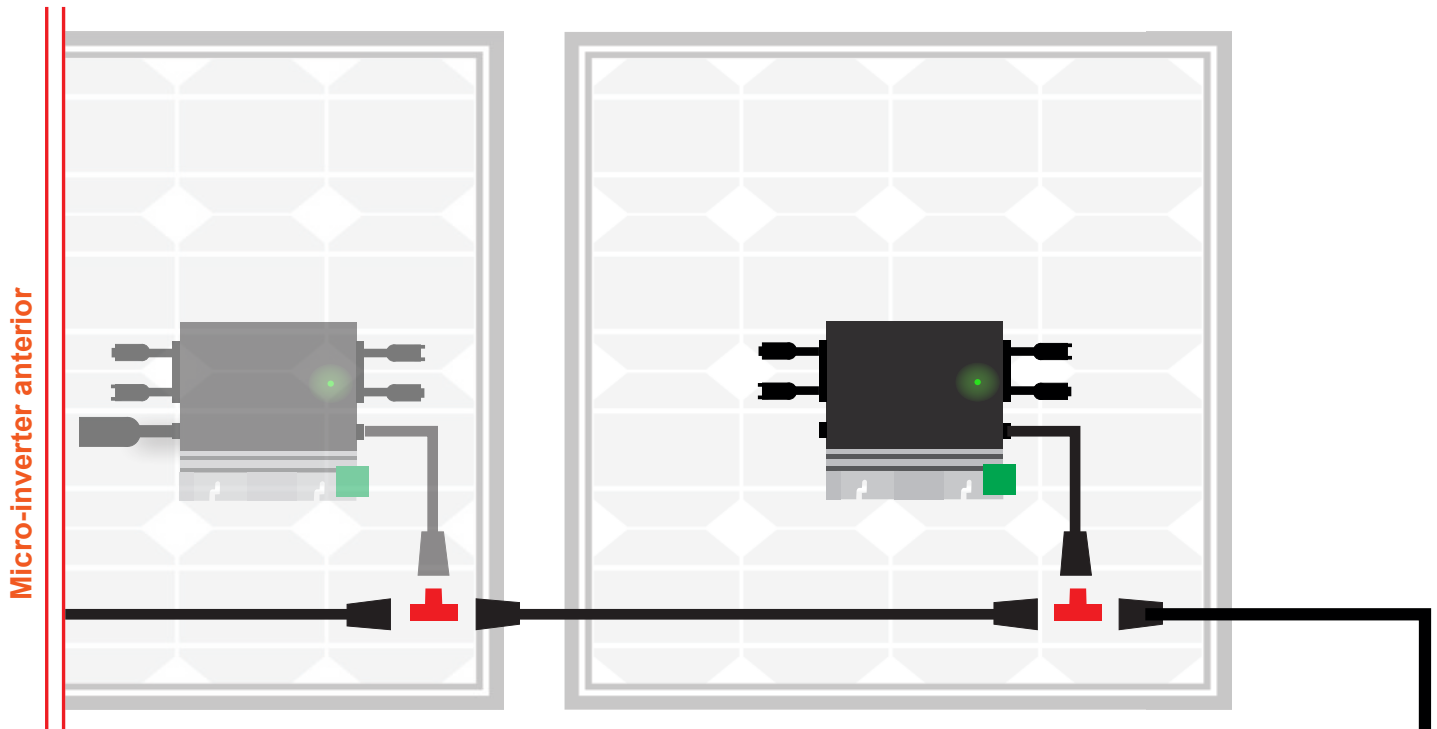
Disyuntor 16A : 2.0KW Maxi



De conformidad con las normas europeas armonizadas HD 60364-7-712, HD 60364-4-41, HD 60364-4-43 y EN 50549-1, el generador fotovoltaico debe conectarse a la instalación interior, a continuación del cuadro general, con una protección específica.

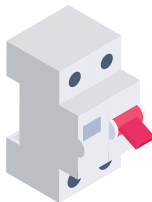
Se debe verificar el cuadro existente para garantizar que soporta la corriente acumulada de la red y la fotovoltaica sin sobrepasar las intensidades admisibles.

1 - 3 Conexión de la caja AC ECO: 8 paneles, máximo 4,0 kW



Para realizar la conexión al cuadro eléctrico, acuda a un profesional certificado.

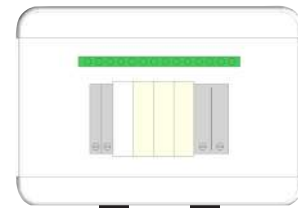
Interrupor diferencial 30mA



Disyuntor 20A : 4.0KW Maxi



Caja AC



Hembra / 3 hijos 2.5mm²
Ir al cuadro eléctrico

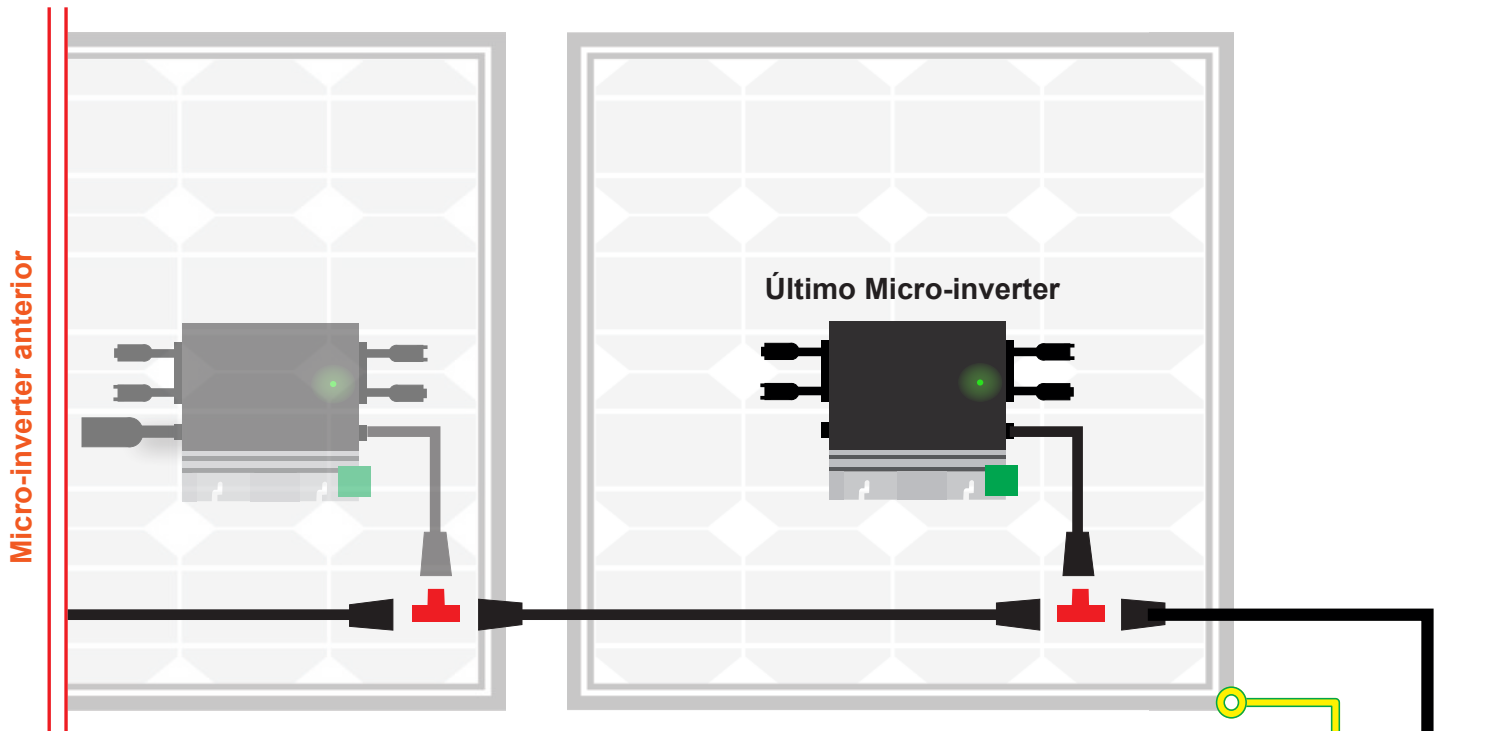


De conformidad con las normas europeas armonizadas HD 60364-7-712, HD 60364-4-41, HD 60364-4-43 y EN 50549-1, el generador fotovoltaico debe conectarse a la instalación interior, a continuación del cuadro general, con una protección específica.

Se debe verificar el cuadro existente para garantizar que soporta la corriente acumulada de la red y la fotovoltaica sin sobrepasar las intensidades admisibles.

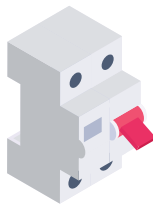
1 - 4 Conexión de la caja AC LUXE: 8 paneles, máximo 4,0 kW

Importante : Si su caja de control de CA se encuentra a una distancia superior a 500 mm de su cuadro eléctrico, prevea la conexión a tierra con un cable de 10 mm² o 16 mm², de acuerdo con las normas indicadas en las INSTRUCCIONES DE INSTALACIÓN.



Para realizar la conexión al cuadro eléctrico, acuda a un profesional certificado.

Interrupor diferencial 30mA



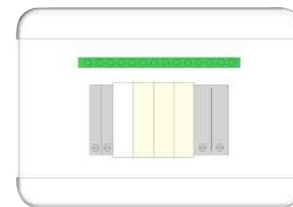
Disyuntor 20A : 4.0KW Maxi



Hembra / 3 hilos de 2,5mm²
Ir al cuadro eléctrico

Cable de tierra de 6 mm² y 500mm de longitud hacia el cuadro eléctrico

Caja AC



Tierra 6mm². Página 7

AC Hembra / Hembra

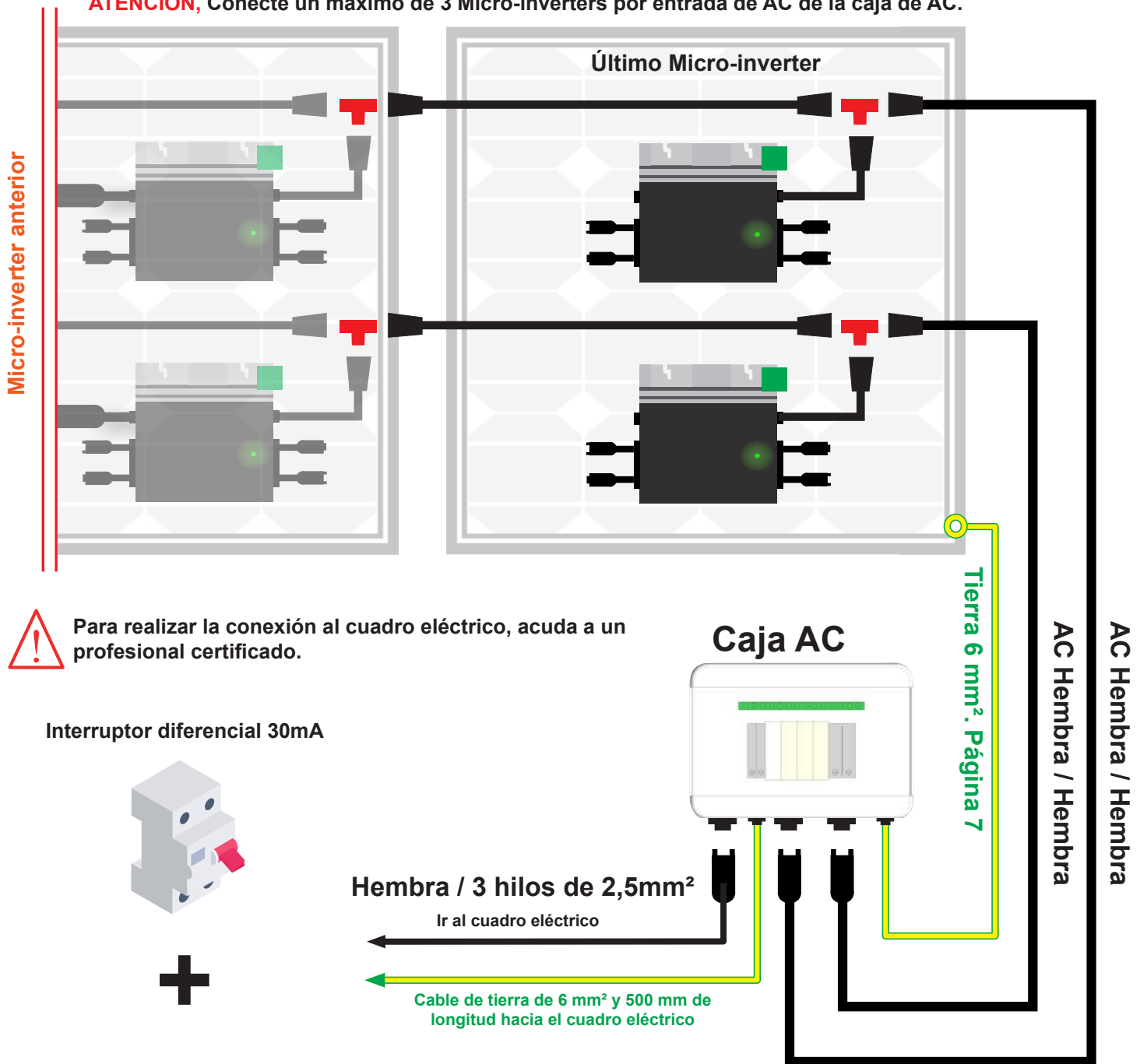
De conformidad con las normas europeas armonizadas HD 60364-7-712, HD 60364-4-41, HD 60364-4-43 y EN 50549-1, el generador fotovoltaico debe conectarse a la instalación interior, a continuación del cuadro general, con una protección específica.

Se debe verificar el cuadro existente para garantizar que soporta la corriente acumulada de la red y la fotovoltaica sin sobrepasar las intensidades admisibles.

1 - 5 Conexión de la caja AC LUXE: 12 paneles, máxi 6,0 kW

Importante : Si su caja de control de CA se encuentra a una distancia superior a 500 mm de su cuadro eléctrico, prevea la conexión a tierra con un cable de 10 mm² o 16 mm², de acuerdo con las normas indicadas en las INSTRUCCIONES DE INSTALACIÓN.

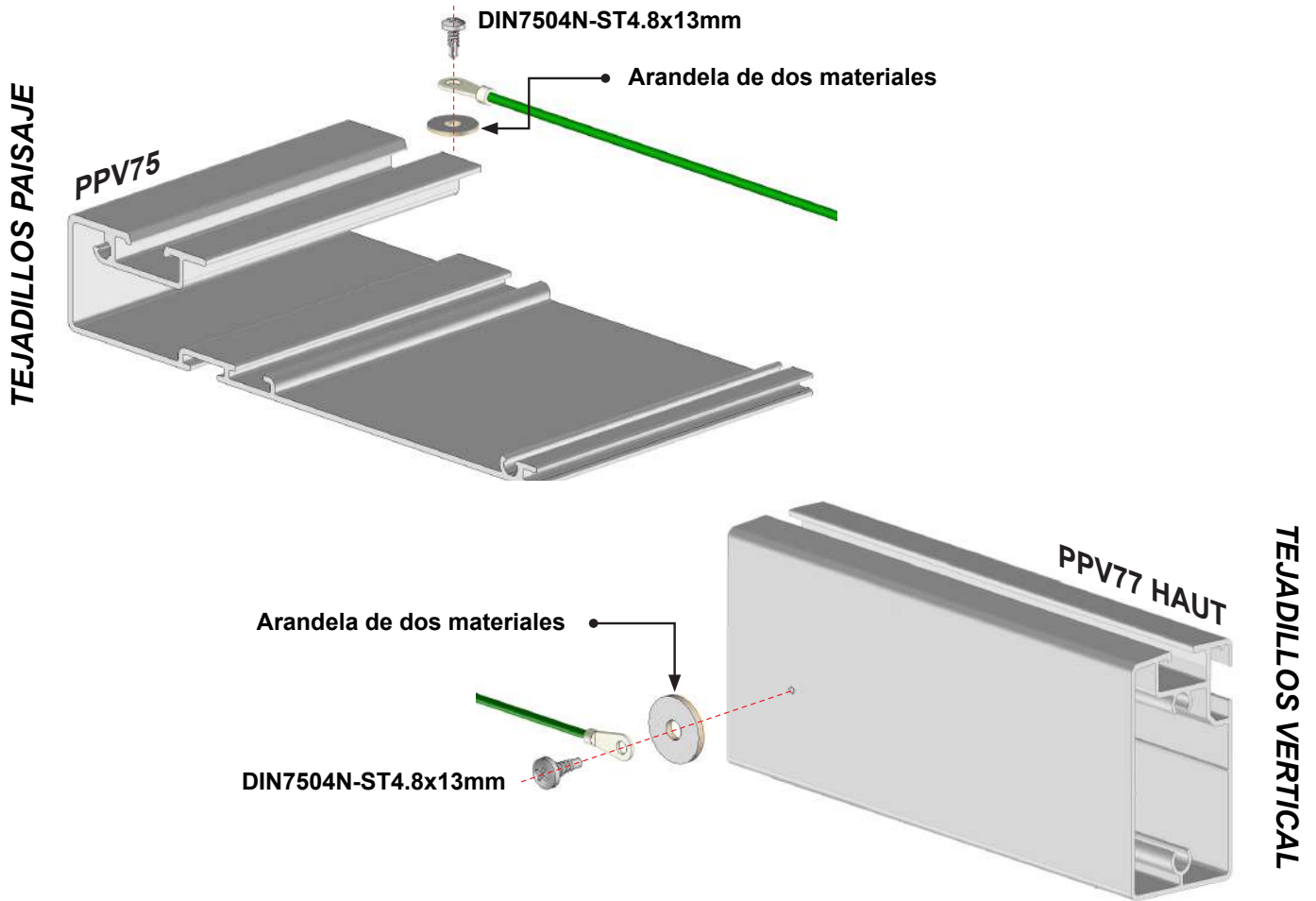
ATENCIÓN, Conecte un máximo de 3 Micro-inverters por entrada de AC de la caja de AC.



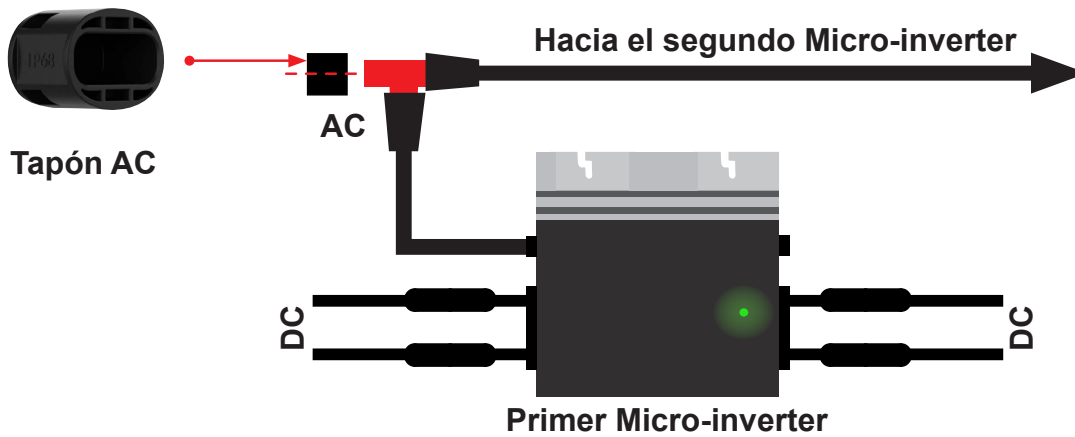
De conformidad con las normas europeas armonizadas HD 60364-7-712, HD 60364-4-41, HD 60364-4-43 y EN 50549-1, el generador fotovoltaico debe conectarse a la instalación interior, a continuación del cuadro general, con una protección específica.

Se debe verificar el cuadro existente para garantizar que soporta la corriente acumulada de la red y la fotovoltaica sin sobrepasar las intensidades admisibles.

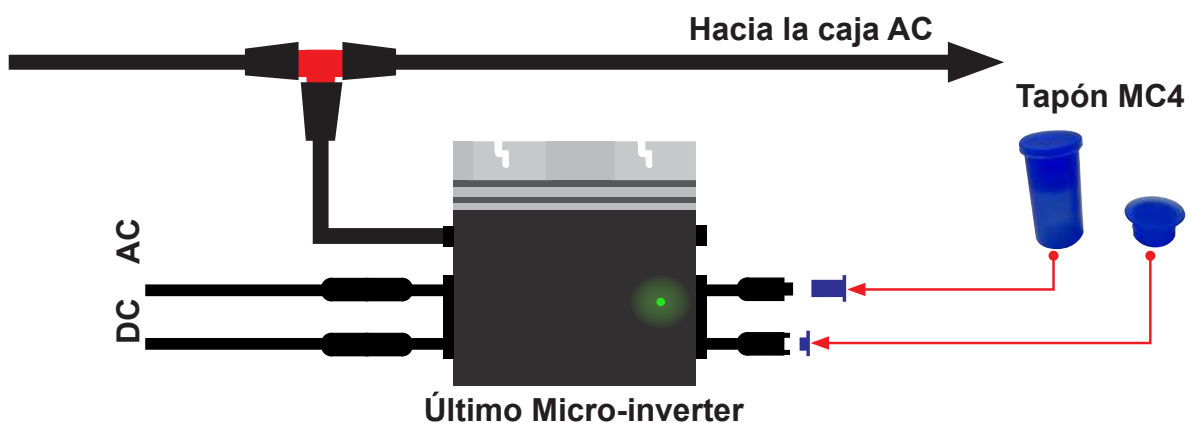
2 - 1 Conexión a tierra de 6 mm²: kit de tornillería para conexión a tierra.



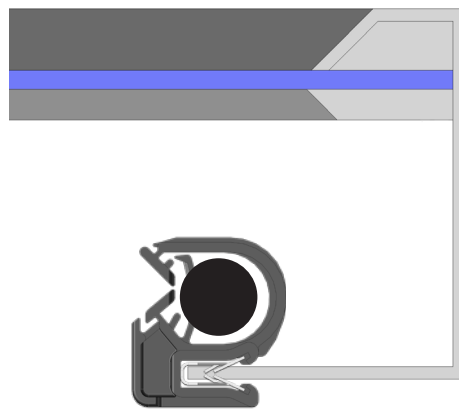
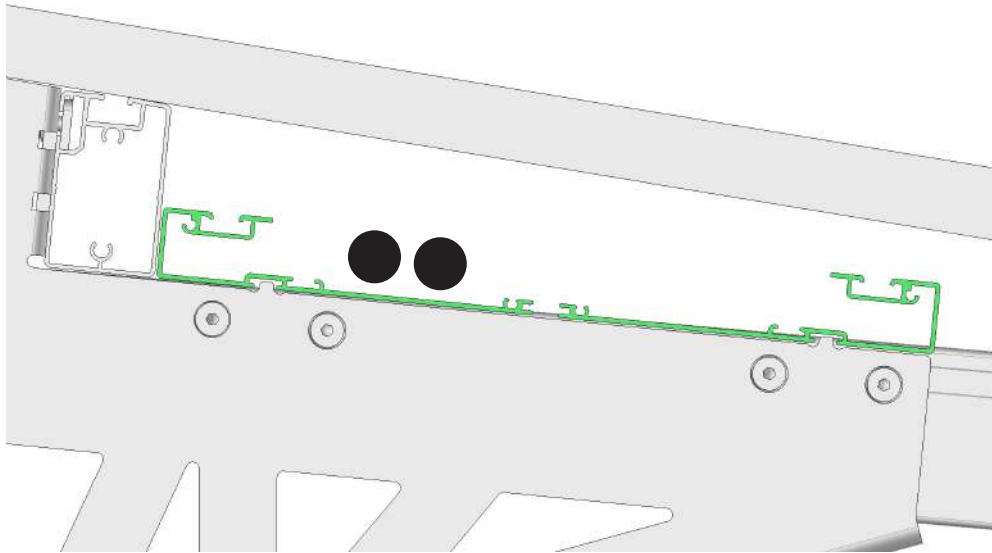
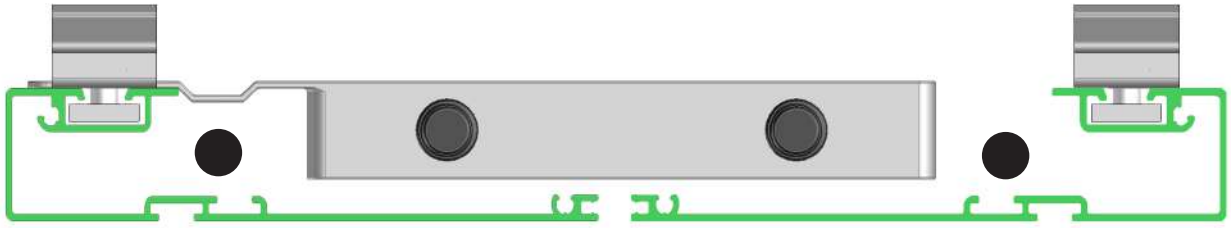
2 - 2 Tapones de sellado:



Atención: los tapones MC4 se utilizan únicamente en los kits de paneles impares.



3 - 1 Pasacables



ATC313



MISE EN GARDE



Asegúrese de que la corriente esté cortada antes de cualquier manipulación eléctrica.

La instalación eléctrica existente de la vivienda o local debe cumplir el Reglamento Electrotécnico para Baja Tensión (REBT) – Real Decreto 842/2002 y sus actualizaciones.

La instalación debe realizarse conforme a la ITC-BT-40 y a la normativa de autoconsumo (Real Decreto 244/2019).

La conexión tipo PLUG AND PLAY puede realizarse sin la intervención de un profesional certificado cuando la normativa local lo permita.

Para la conexión al cuadro eléctrico, recurra a un instalador autorizado.

La parte DC corresponde a la corriente continua de la instalación (conexión de paneles FV al microinversor). La parte AC corresponde a la corriente alterna (conexión de microinversores a la caja AC).

Para la puesta en tensión, realice la conexión comenzando por la parte DC hacia la parte AC.

Para la desconexión, desconecte la instalación comenzando por la parte AC hacia la parte DC.

Asegúrese de la correcta conexión de los elementos: cable AC para microinversores; extensión hasta la caja AC (2 para kits superiores a 4 kW); cable de tierra de 6 mm²; cable DC para conexión de paneles FV al microinversor (2 paneles por microinversor).

Asegúrese de que la red eléctrica de la vivienda pueda soportar la capacidad de producción de la instalación (protecciones, diferenciales, sección de cables, etc.).

Conexión en línea dedicada, sin caja AC: asegúrese de que la instalación esté conectada a una línea dedicada en el cuadro eléctrico con señalización reglamentaria. Interruptor automático de 16A con diferencial de 30 mA y cables de 1,5 mm², o interruptor de 20A con diferencial de 30 mA y cables de 2,5 mm² según la potencia. Potencia máxima: 2000 W sin caja AC.

Para instalaciones entre 4 kW y 6,4 kW, es obligatorio el uso de una caja AC con protección contra sobretensiones conforme al REBT (ITC-BT-23), y la instalación no puede conectarse a una toma eléctrica. Línea dedicada con interruptor de 32A, diferencial de 30 mA y cables de 6 mm².

En instalaciones con protección contra sobretensiones, la caja AC debe conectarse al cuadro eléctrico mediante un conductor de tierra de 6 mm² para distancias de hasta 500 mm, y de 10 mm² o 16 mm² para distancias superiores, conforme a la normativa aplicable.

En caso de conexión a una toma exterior, asegúrese de que esté protegida contra las inclemencias (UV, lluvia, granizo, etc.) y que sea de grado de protección IP66.

Asegúrese de que los microinversores, cables y conectores estén protegidos de la intemperie bajo los paneles FV o dentro de la estructura (UV, lluvia, granizo, etc.).

La caja AC debe instalarse protegida de la intemperie.

No modifique las extensiones ni los cables incluidos en el kit. Solo un profesional autorizado puede modificar los elementos bajo su responsabilidad.

No abra ni modifique la caja AC. Solo un profesional certificado está autorizado a intervenir en los elementos suministrados.

Instale los microinversores (incluidos los conectores DC y AC) bajo los módulos FV para evitar la exposición directa a la lluvia, radiación UV u otros agentes meteorológicos. Deje un espacio mínimo de 1,5 cm por debajo y por encima del microinversor para garantizar una ventilación adecuada. El soporte debe estar correctamente conectado a tierra conforme al REBT.

Al conectar los cables DC, el indicador LED del microinversor debe parpadear una vez en rojo y diez veces en verde, indicando su correcto funcionamiento. Esta secuencia se produce en los 10 segundos posteriores a la conexión.

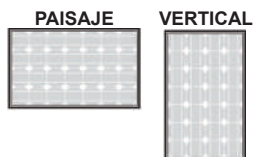
Verifique que todos los cables AC y DC estén correctamente instalados. Asegúrese de que ningún cable esté dañado o pellizcado y que todas las cajas de conexión estén bien cerradas.

Cada panel debe conectarse cuidadosamente a su entrada DC correspondiente.

No mezcle los cables positivos y negativos de diferentes paneles en una misma entrada DC: el microinversor podría dañarse y la garantía quedaría anulada.

No desconecte los conectores DC bajo tensión. Los paneles FV generan electricidad al estar expuestos al sol: riesgo de descarga eléctrica.

Desconecte siempre la alimentación AC antes de desconectar los cables DC de los módulos FV del microinversor.



CAB-AUV-ELC-PAY

INSTRUCCIONES DEL FOLETO CABLEADO DEL TEJADILLO SOLAR

Teléfono y whatsapp : 628193602
E-mail : spv@sav-usine.fr