

# NOTICE AUVENT SOLAIRE PORTRAIT



2 personnes Minimum  
1 journée

## PRÉPARATION DE LA POSE

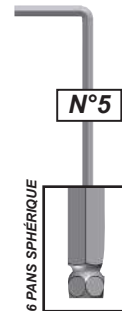
### Outils nécessaires



Tréteaux bois.

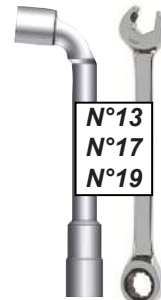


T20



N°5

6 PANS SPHÉRIQUE



N°13  
N°17  
N°19



## ATTENTION



ATTENTION ! VEUILLEZ LIRE CE MANUEL D'UTILISATION AVANT TOUTES UTILISATIONS ET INSTALLATION DU PRODUIT. CONSERVEZ CES INSTRUCTIONS AFIN DE POUVOIR VOUS Y RÉFÉRER ULTÉRIEUREMENT.

- La pose d'un auvent doit être réalisé avec précaution de part ses contraintes et nécessite un certain niveau de compétences :
  - La prise de mesure et mise de niveau des supports et de la structure.
  - Perçage du mur et sol Installation de scellement chimique ou fixation adaptée.
  - Travail en hauteur et manipulation de charge lourde.
  - Raccordement électrique.

En cas de doute sur le bon déroulement et la sûreté de votre pose, faite appel à un professionnel.

- La produit doit être posé dans les règles de l'art. Deux personnes minimum sont nécessaire avec un équipement de protection individuelle (EPI) et le matériel adapté. En cas de problème, veuillez consulter une personne qualifiée sur ce produit pour obtenir de l'assistance.
- Respectez les instructions de sécurité afin de prévenir tout dommage lié à une utilisation incorrecte ! Respectez tous les avertissements apposés sur la notice.
- Dans le cas d'un achat d'un auvent en armature seule, auvent livré sans la partie photovoltaïque, il en incombe au poseur de réaliser la mise en place, le branchement, le raccordement et la mise à la terre de la partie solaire comme indiqué dans la notice. Le fabricant n'assume aucune responsabilité pour tous problèmes rencontrés pendant ou après la pose du auvent solaire.
- C'est un produit qui présente un risque de chute et d'accident corporel grave. Toutes les étapes de montage doivent être scrupuleusement respectées. Un défaut de fixation ou une pose incorrecte peut entraîner la chute ou la casse de la pergola. Il est important pour la sécurité des personnes de suivre ces instructions.
- Il est formellement interdit de monter sur les panneaux photovoltaïques du produit.
- Il est formellement interdit de monter sur la structure du produit.
- Il incombe au poseur d'assurer la fixation et le maintien au mur du produit.
- Le fabricant n'assume aucune responsabilité pour les dommages causés au produit ou à son contenu par les catastrophes naturelles ou événements particuliers pour tous produit posés dans le non respect des préconisations présentes dans la notice de pose.
- En cas de forte chute de neige, retirer la neige présente sur le produit. Ne laisser en aucun cas la neige s'accumuler.



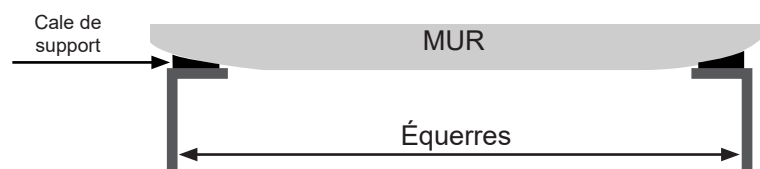
**ATTENTION,** Lire complètement les indications ci-dessous avant de commencer à poser votre pergola. Votre sécurité en dépend.

**AVANT DE DÉBUTER LA POSE,** vérifier le contenu des colis reçus si un élément vous interpelle ou serait manquant pendant cette vérification, contacter notre service technique au plus vite (ne pas monter la structure si des éléments sont défectueux.)



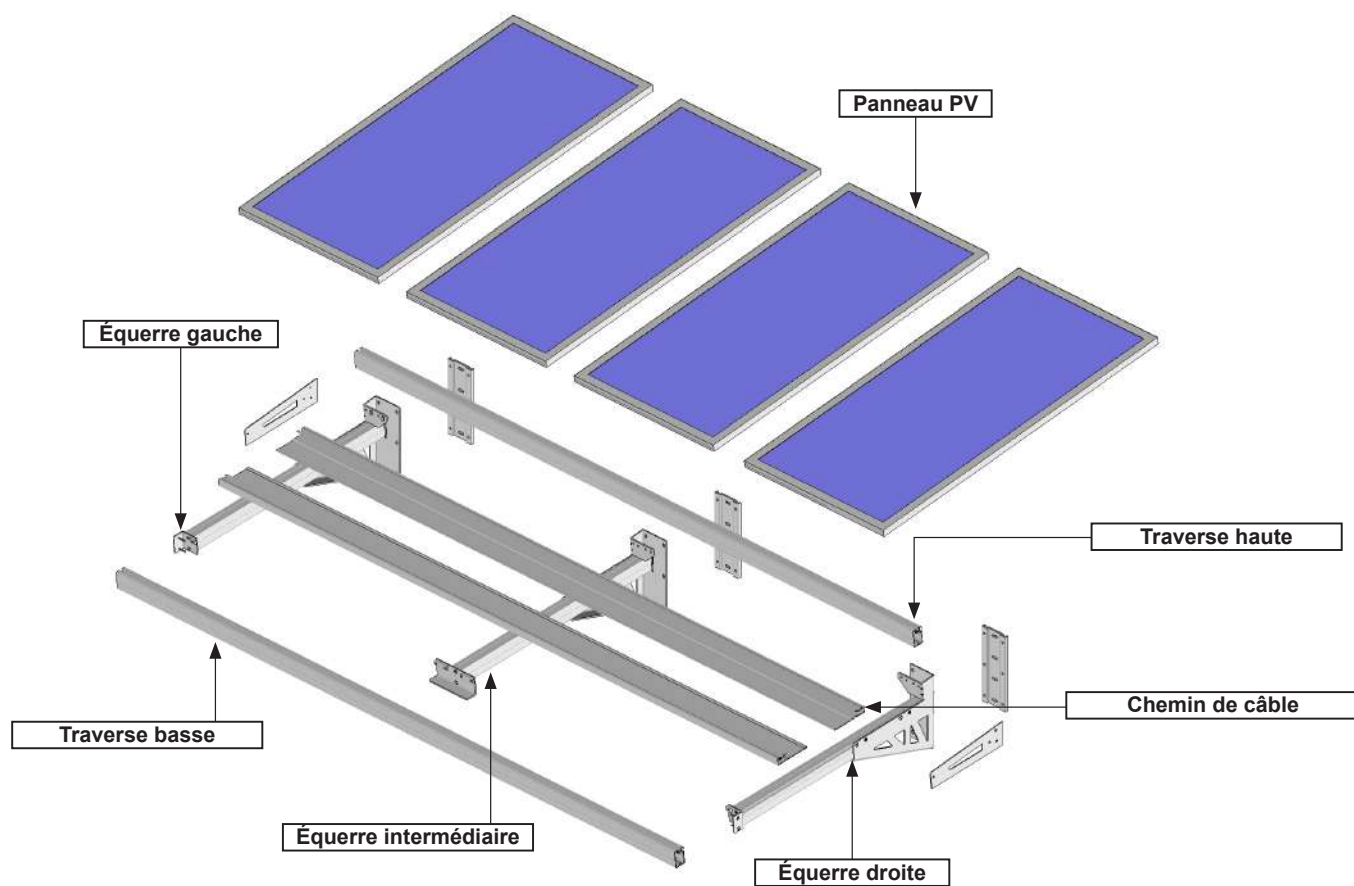
**Vérifier la planéité de votre mur.** Dans le cas d'un mur creux ou bombé, effectuer un calage solide des équerres support panneaux photovoltaïques afin d'obtenir un alignement correct.

**La hauteur de pose du auvent solaire ne doit pas excéder les 10m de hauteur.**

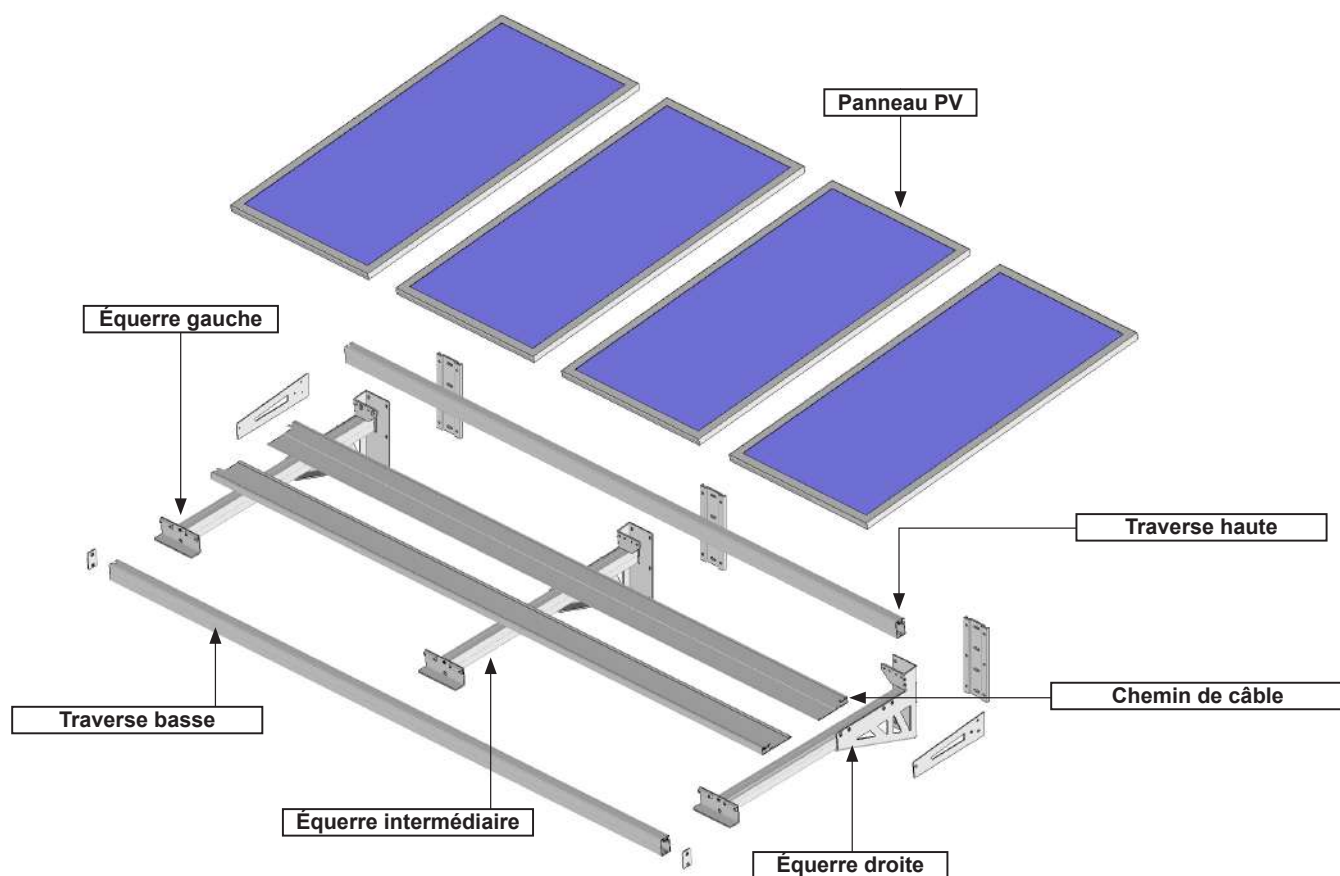


# AUVENT SOLAIRE PORTRAIT

Pose Standard : page 4 à 15

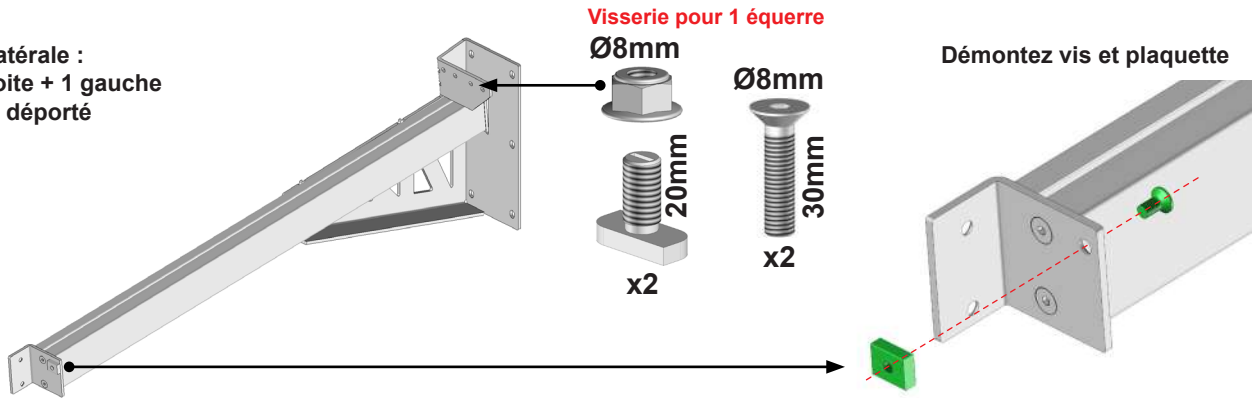


Pose Panneaux Déportés : page 16 à 21



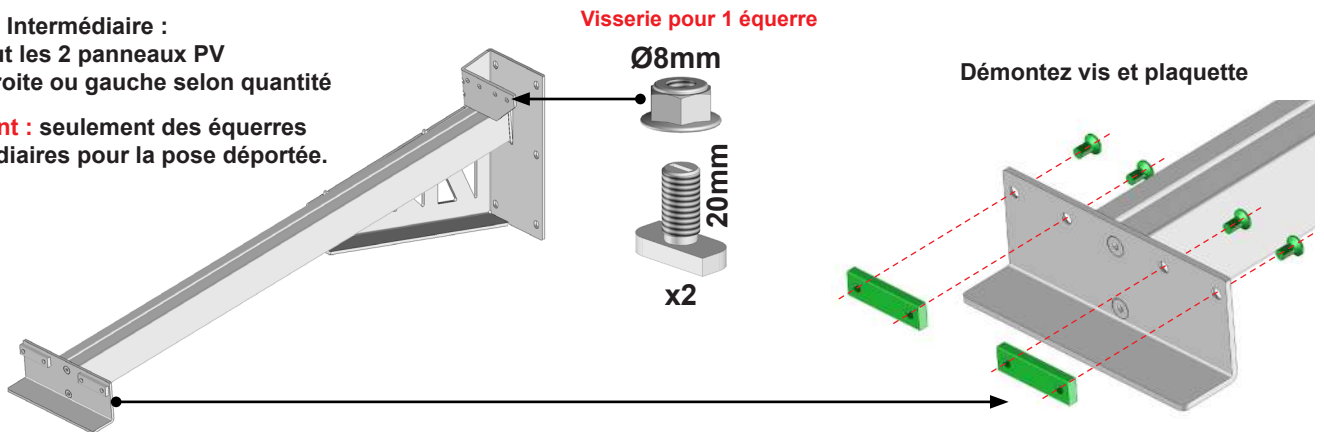
## Les éléments :

EQPV11 latérale :  
Nb = 1 droite + 1 gauche  
0 en pose déportée



EQPV11 Intermédiaire :  
Nb = tout les 2 panneaux PV  
Pièce droite ou gauche selon quantité

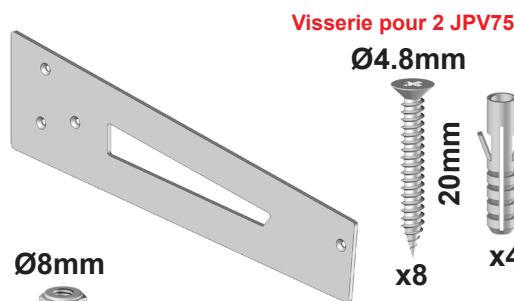
**Important :** seulement des équerres intermédiaires pour la pose déportée.



PS135M350  
Nb = Nb d'équerre



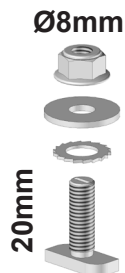
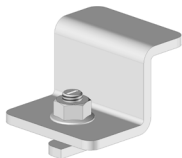
JPV75  
Nb = 1 droite + 1 gauche



EQPV14  
Nb = 2  
Pose déportée seulement

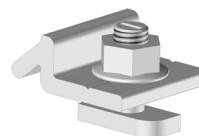



EQPV15 :  
Nb = Nb équerres intermédiaires

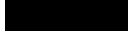


KITVS05  
Nb = Micro-onduleur x 2

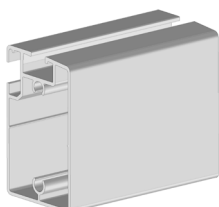
PV04 13 :  
Nb = 4 x Panneaux PV



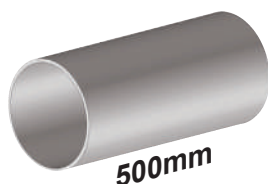
Joint JO50 :  
Nb = Longueur PPV75  
2mm  10mm

Joint JO60 Adhésif :  
Nb = longueur jonction PV  
5mm  10mm

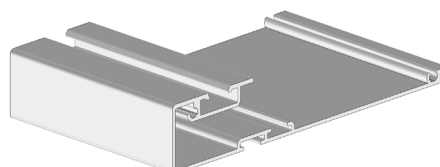
PPV77  
Nb = 2 jusqu'à 5m de large  
Nb = 4 jusqu'à 10m de large



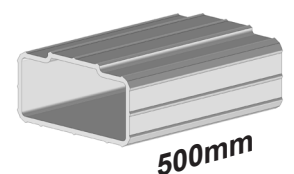
TA50  
Nb = 0 jusqu'à 5m de large  
Nb = 2 jusqu'à 10m de large



PPV75  
Nb = 2 jusqu'à 5m de large  
Nb = 4 jusqu'à 10m de large



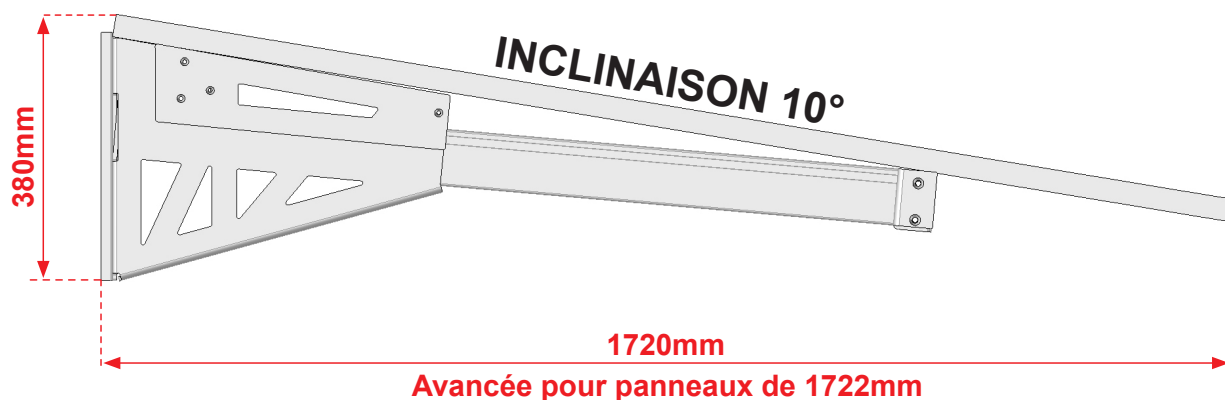
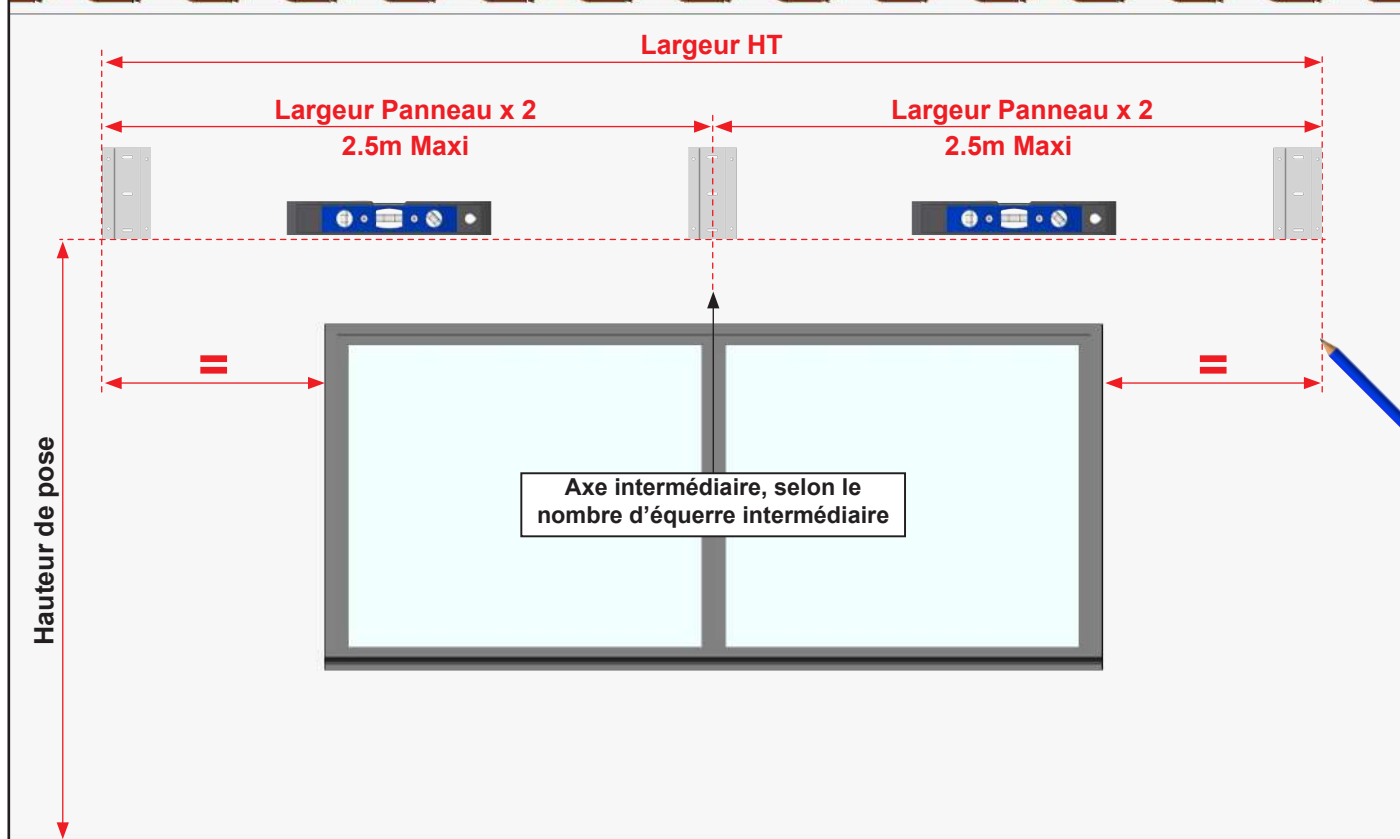
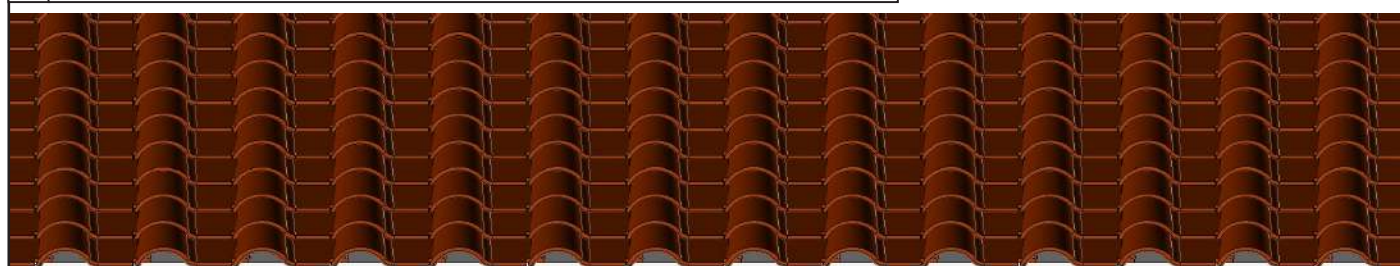
PA23  
Nb = 0 jusqu'à 5m de large  
Nb = 2 jusqu'à 10m de large



Les éléments ci-dessus se raccordent tous les 5m.

# POSE STANDARD

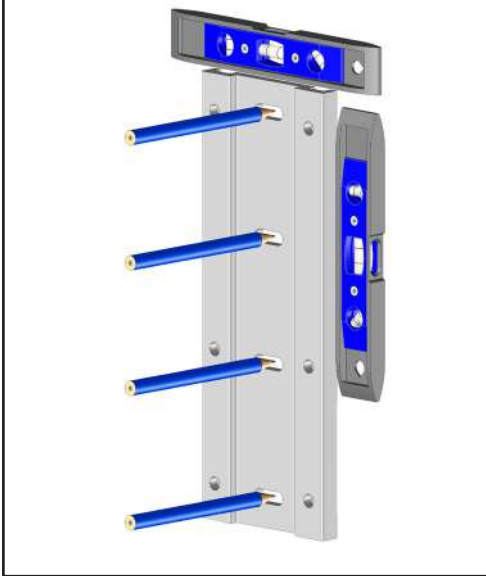
## 1 Marquez la position des équerres support de panneau PV.



### ATTENTION,

Un défaut d'alignement des supports ou une pose incorrecte peut entraîner la chute de l'avent solaire. Nous déclinons toutes responsabilités pour tous dommages matériels et/ou corporels survenus suite à un mauvais montage. Répétez le nombre d'axe intermédiaire selon le nombre d'équerres intermédiaires.

## 2 Marquez.



## 3 Percez

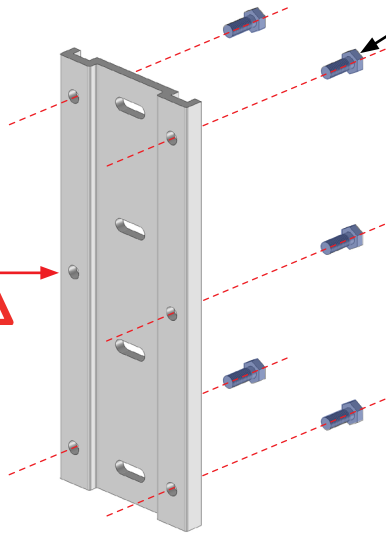


## 4

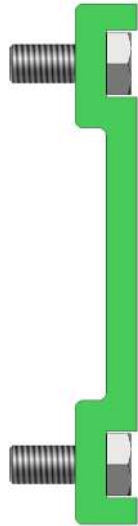
5 x DIN933M10x25mm



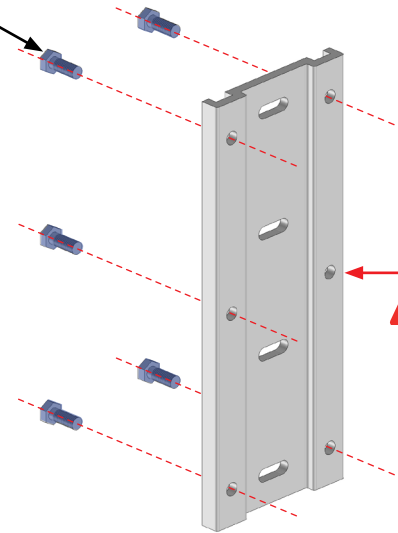
Voir  
Page 6



Support Gauche



EN POSITION



Voir  
Page 6

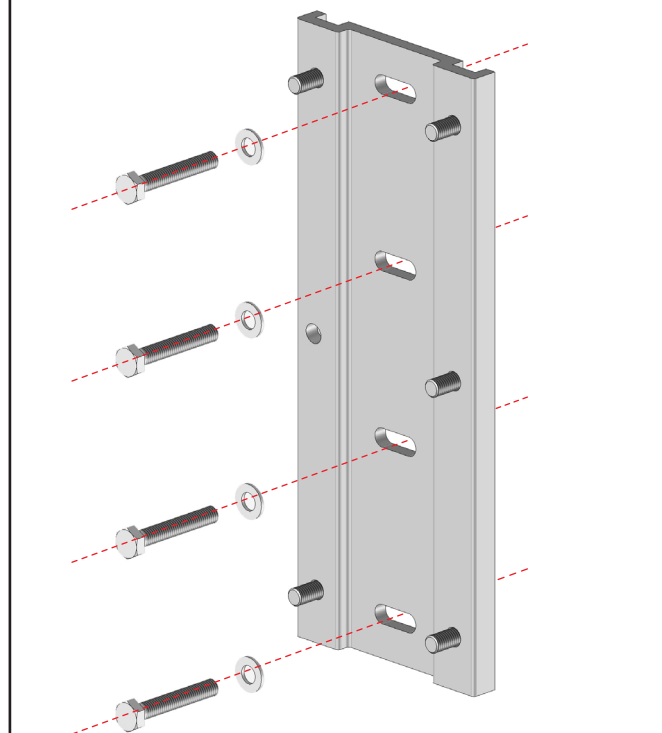
Support Droit

## 5



Adaptez la fixation à la nature du mur. Fixation avec des vis Ø10mm. Kit de vis et rondelles non fournis. Dans le cas d'installation à l'aide d'un kit de scellement chimique, se référer aux instructions d'utilisation du produit utilisé. Assurez vous du bon niveau des supports d'équerre pour leur fixation finale.

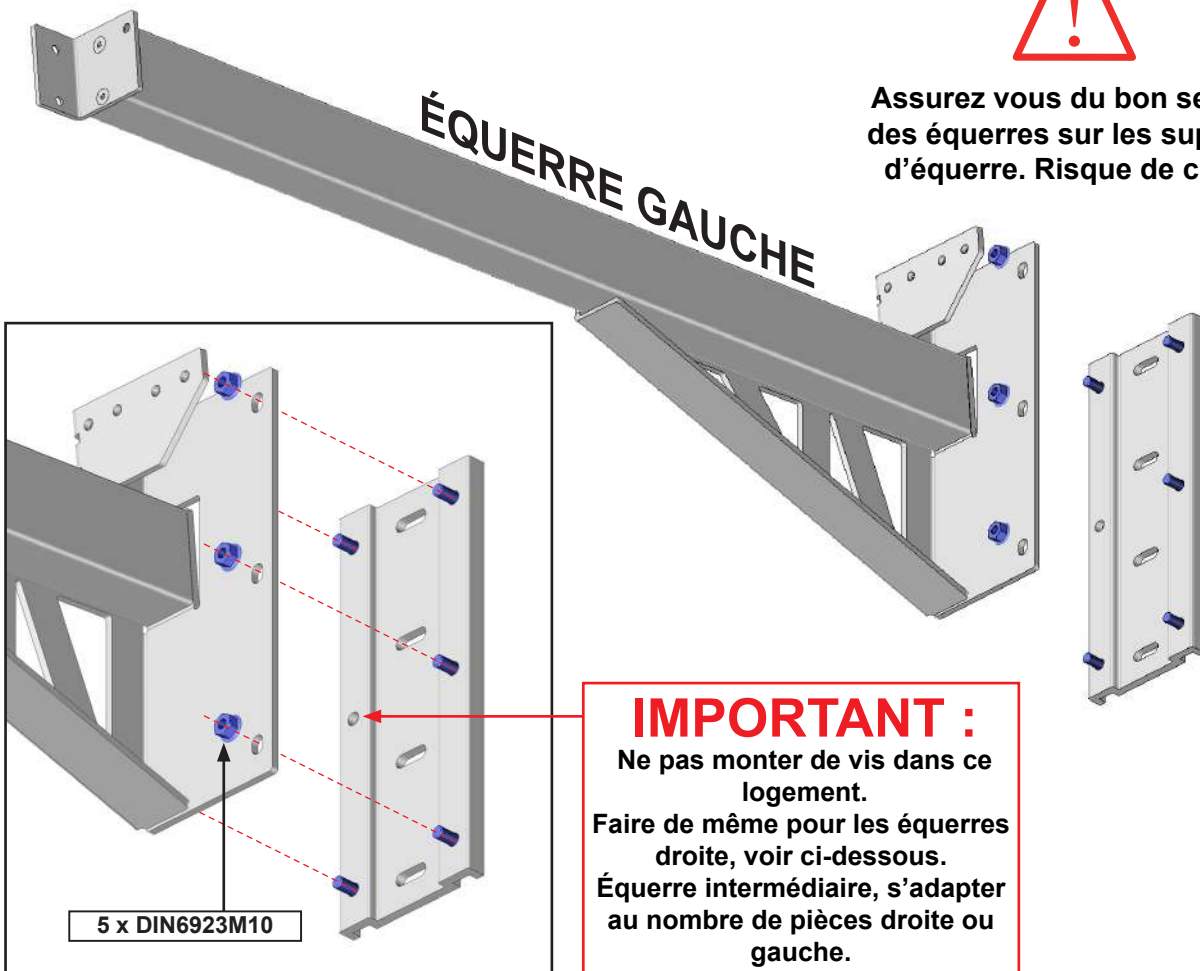
## 6 Fixez les supports d'équerre.



7 Fixation de l'équerre sur le support.



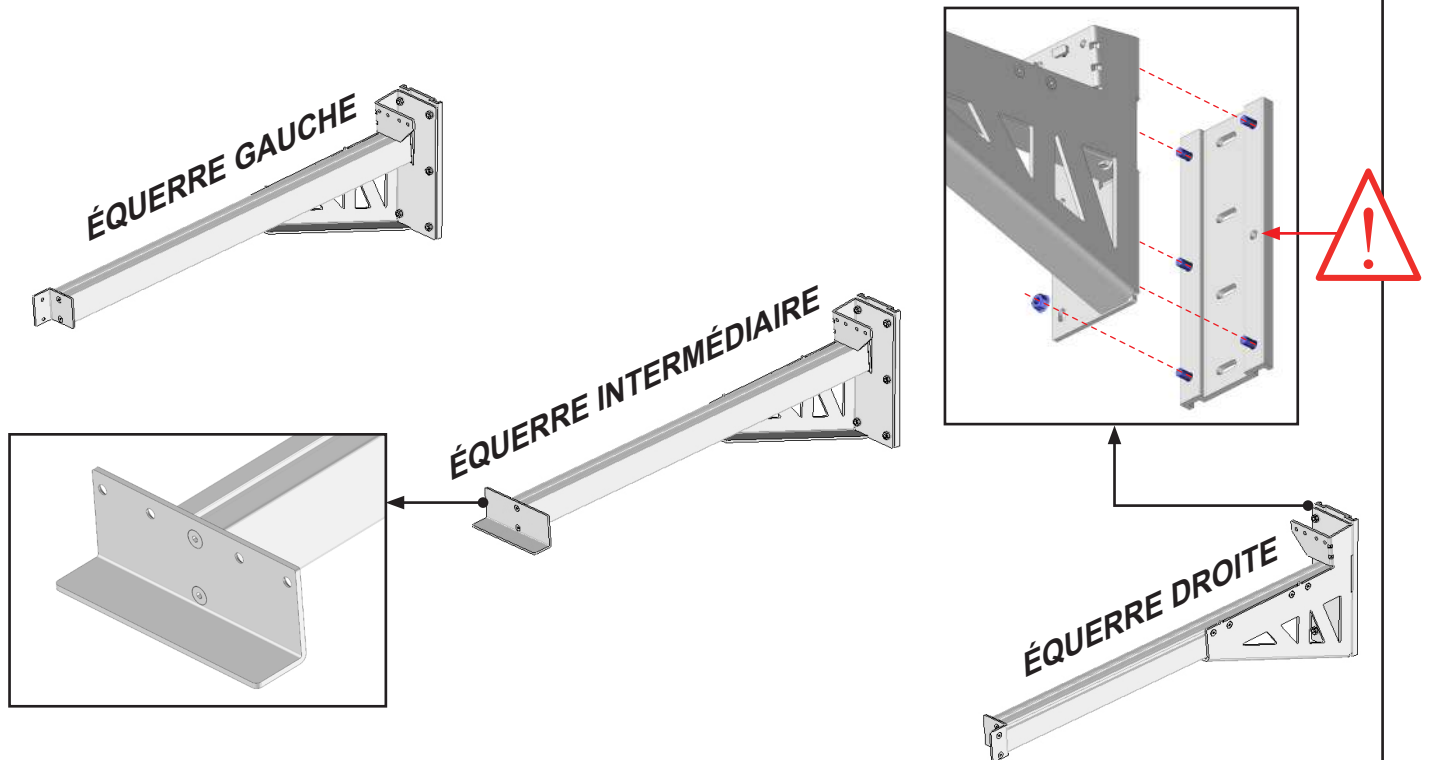
Assurez vous du bon serrage des équerres sur les supports d'équerre. Risque de chute.



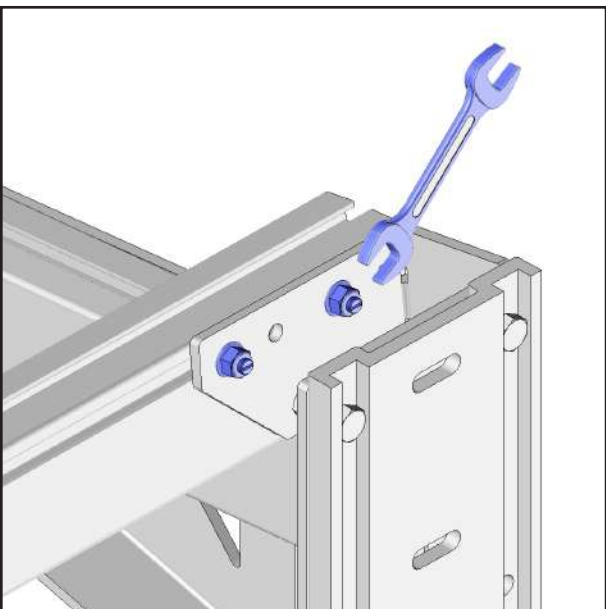
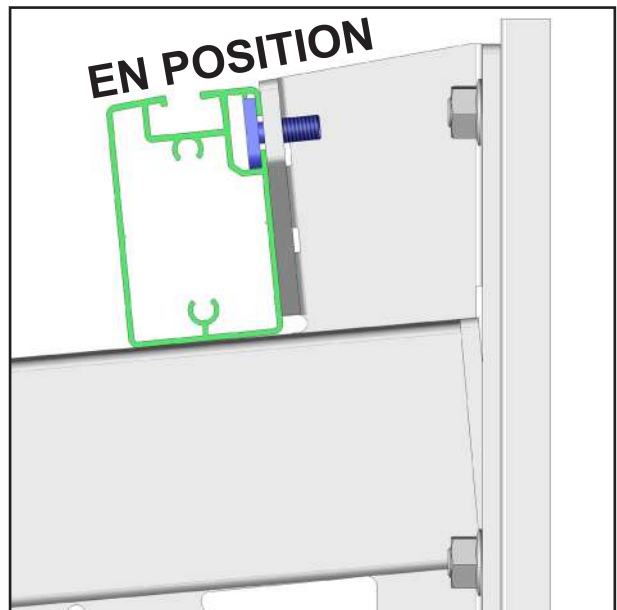
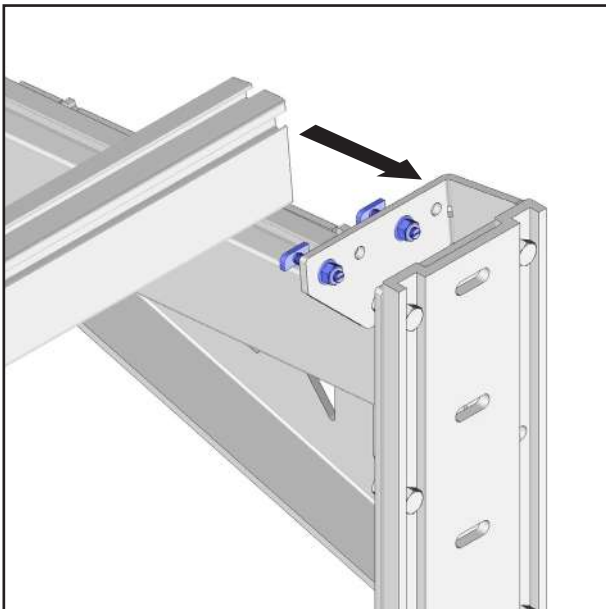
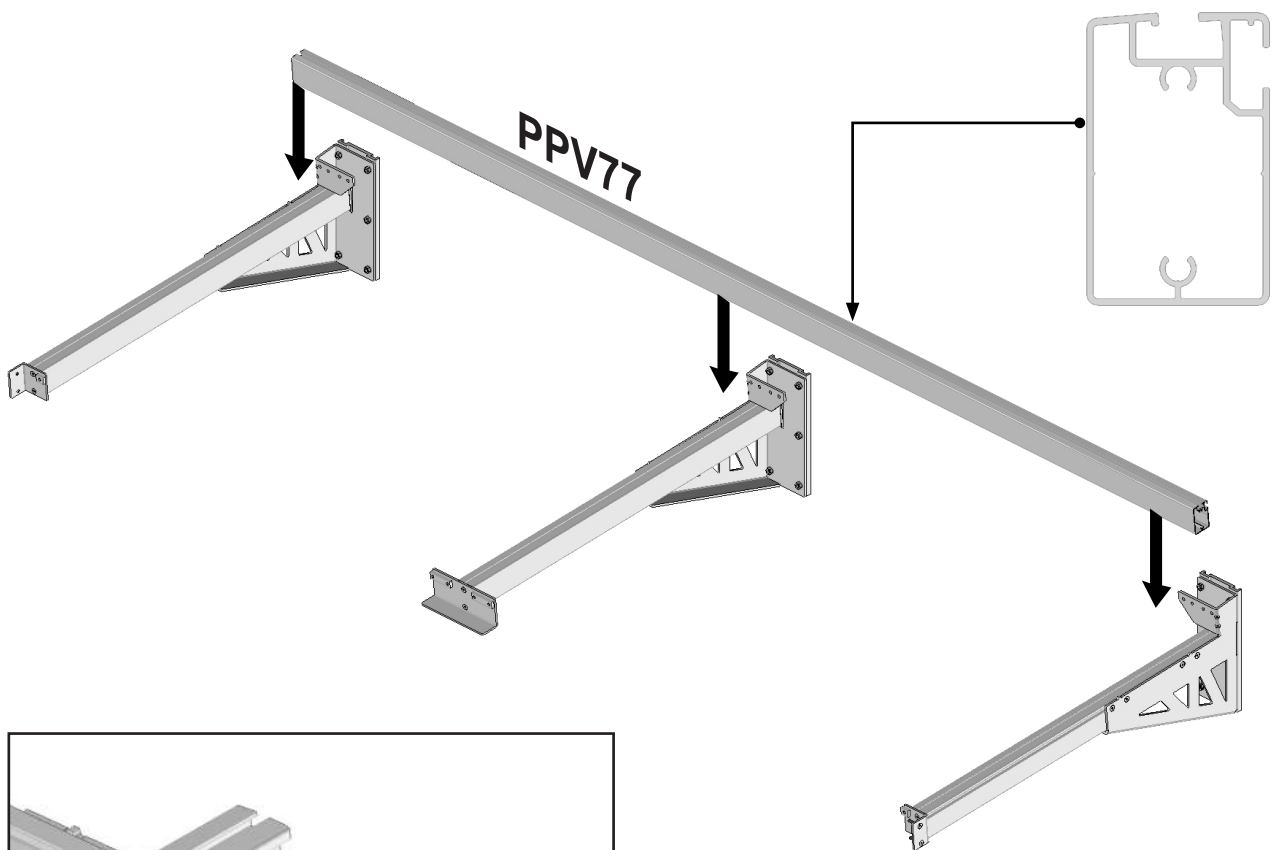
Réalisez la même opération pour toutes les équerres restantes.

**IMPORTANT :**

Réalisez un contrôle des niveaux et de l'alignement des supports et équerres avant de continuer la pose. Le nombre d'équerres intermédiaires varie selon le nombre de panneaux.

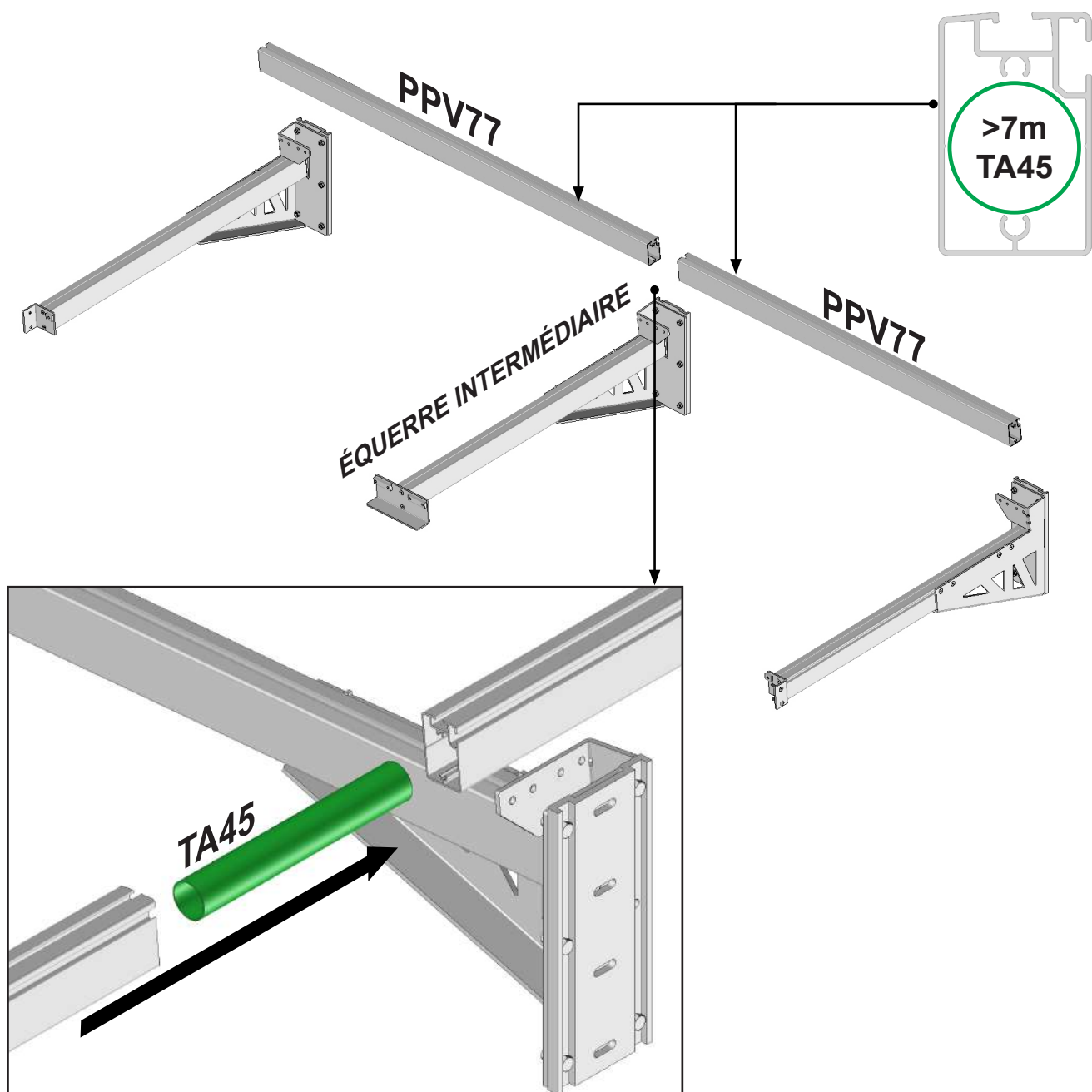


8 Pose de la traverse haute PPV77.

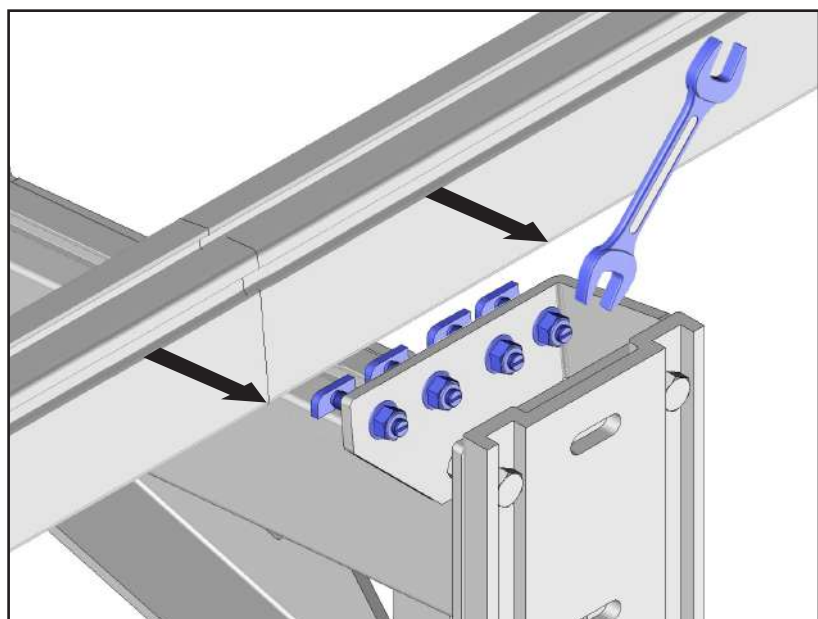


**Assurez vous du bon serrage.  
Risque de chute.  
Fixation sur chaque équerre.**

9 Pose de la traverse haute PPV77. Largeur > 7m seulement.



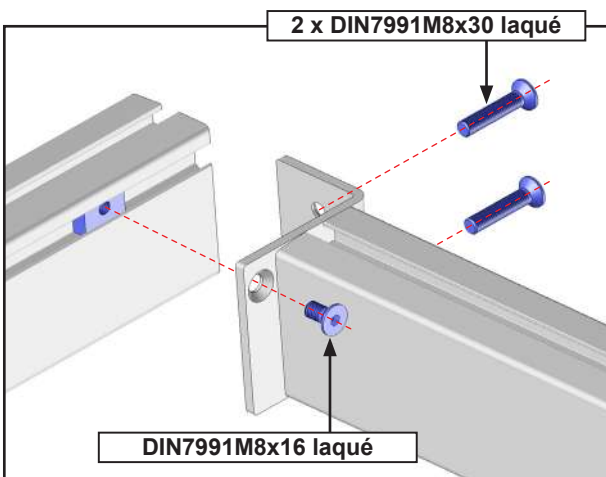
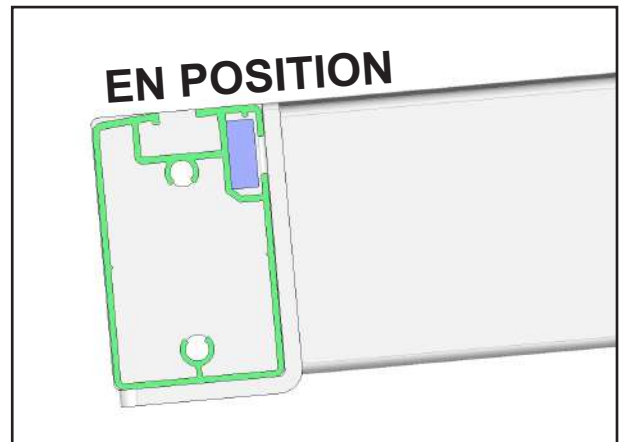
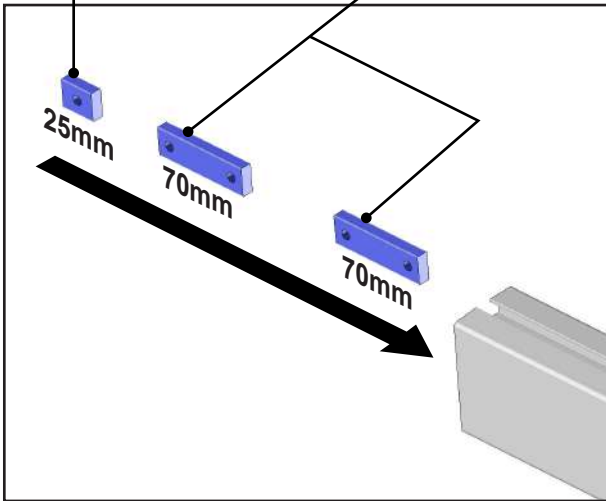
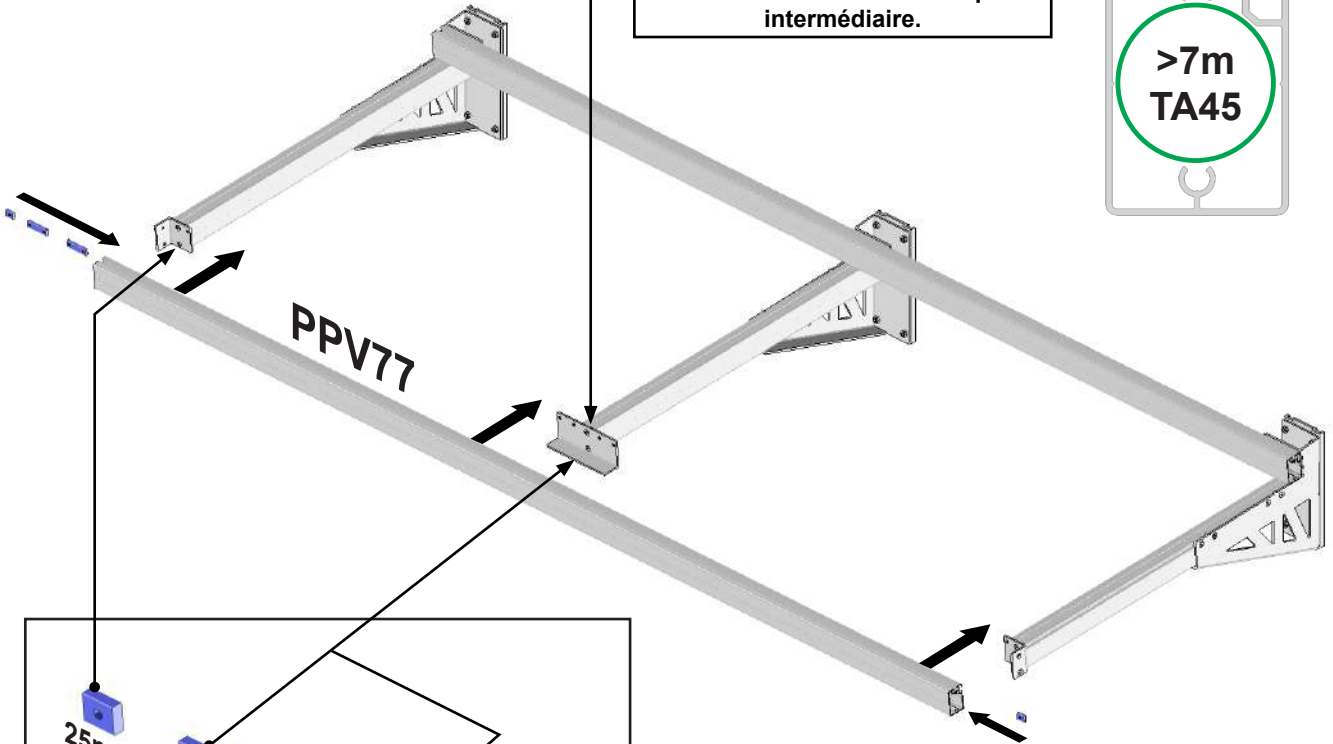
**Assurez vous du bon serrage.  
Risque de chute.  
2 fixations par PPV77.**



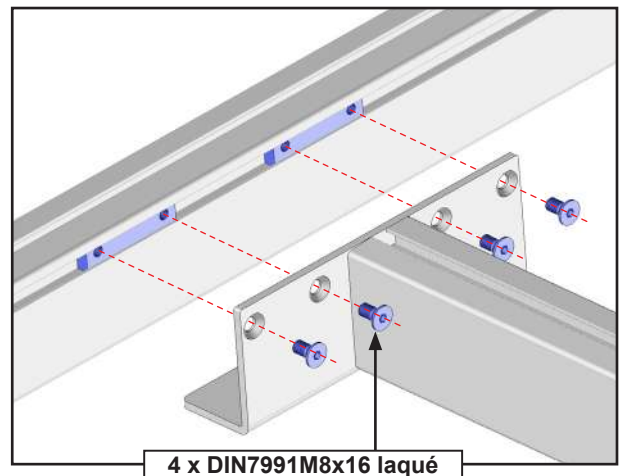
## 10 Pose de la traverse basse PPV77.

Pergola >7m de large : raccordez les PPV77 au niveau d'une équerre intermédiaire.

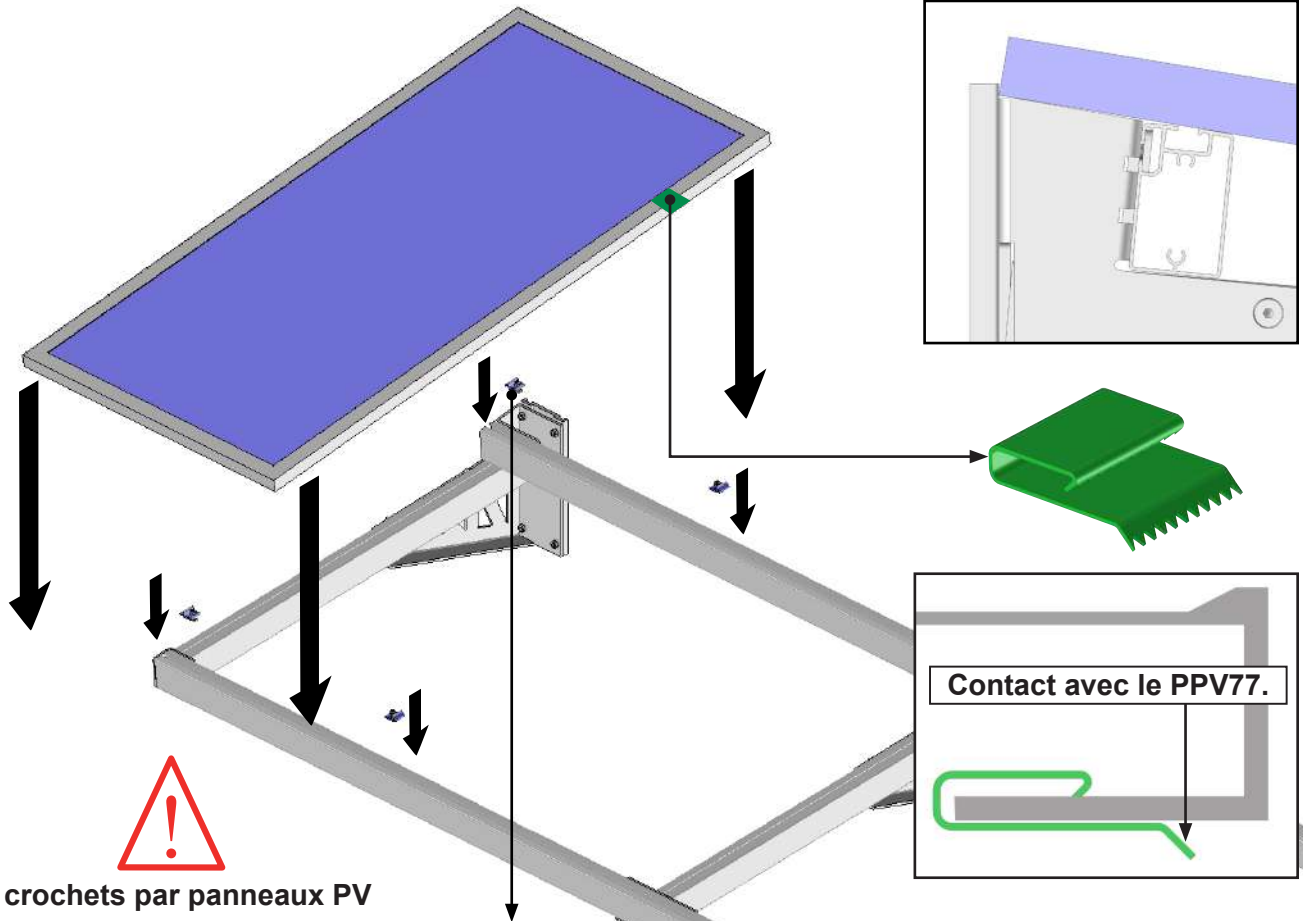
>7m  
TA45



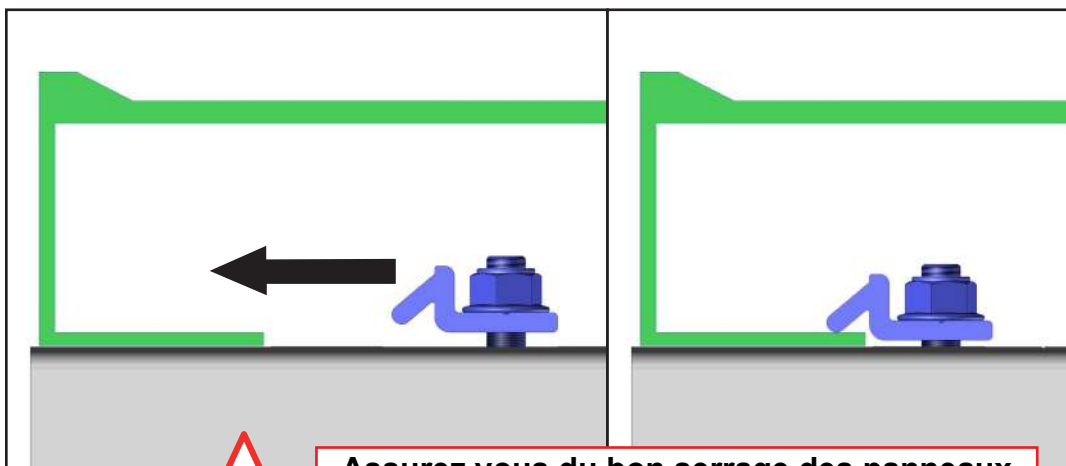
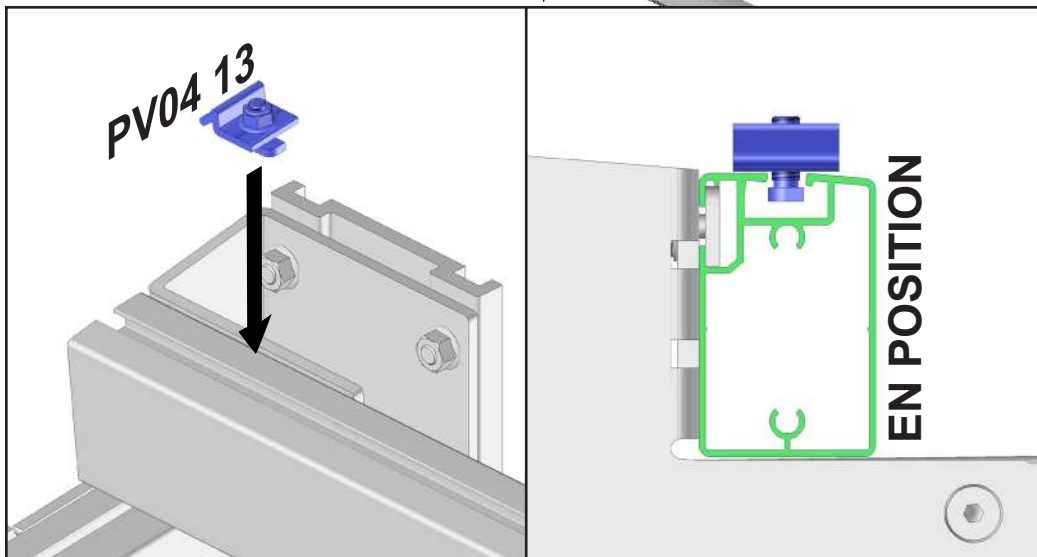
Assurez vous du bon serrage. Risque de chute.  
Fixation sur chaque équerre.  
Plaquettes aluminiums serrage modéré 18Nm Maxi.



11 Pose du 1er panneau PV.



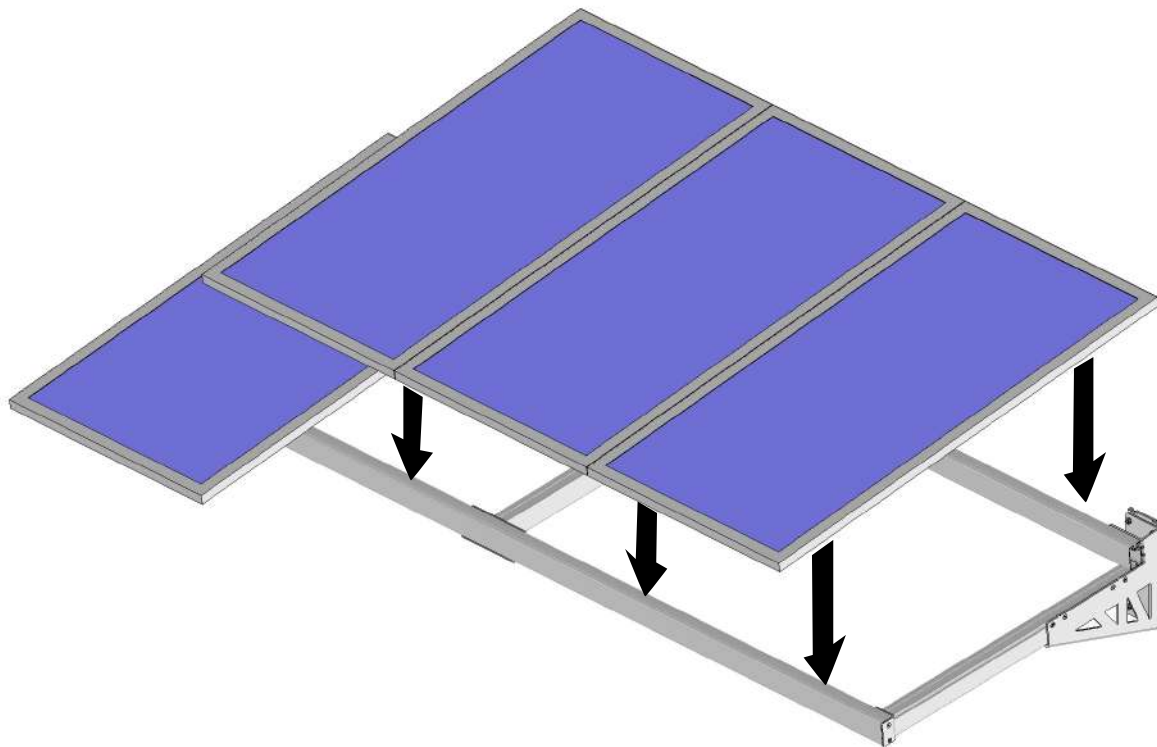
4 crochets par panneaux PV



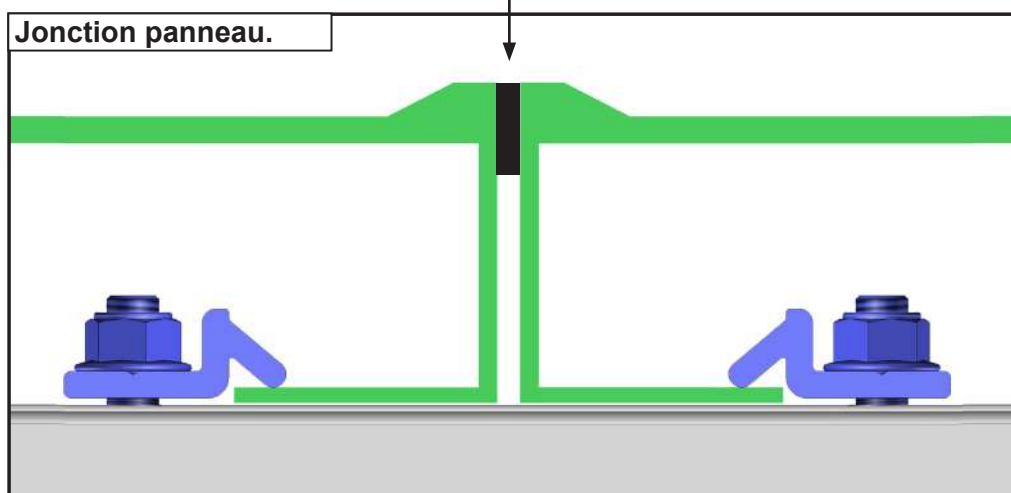
Assurez vous du bon serrage des panneaux photovoltaïques. Risque de chute.

12 Pose de la traverse basse PPV77.

Répétez les mêmes opérations du paragraphe 11.



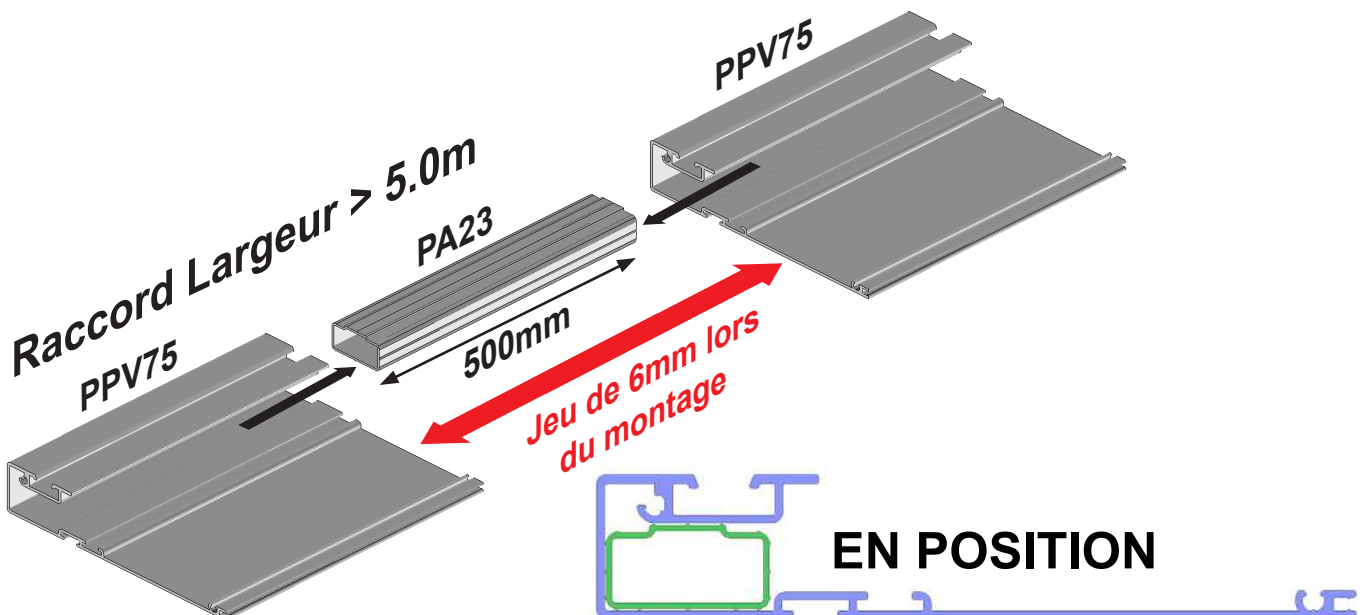
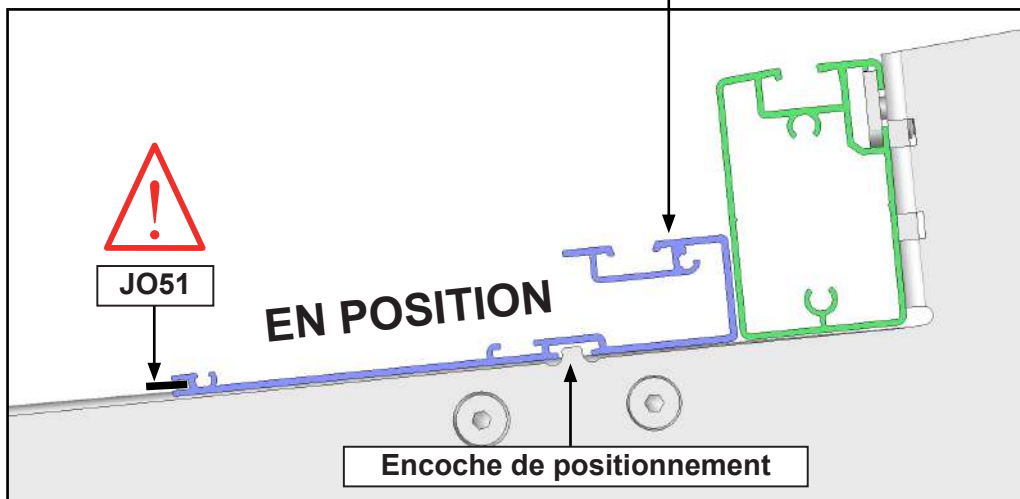
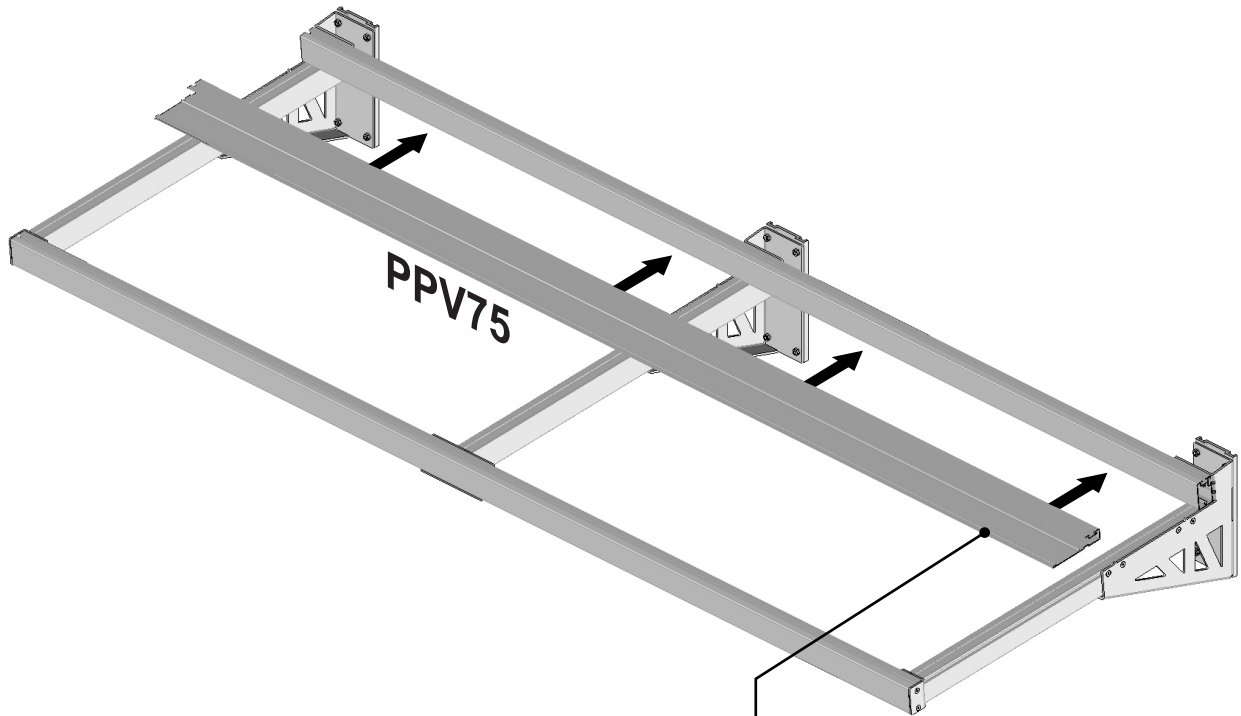
JO60 Adhésif



Assurez vous du bon serrage des panneaux photovoltaïques.  
Risque de chute.

#### 14 Pose du chemin de câble.

**Note :** pour des raisons de compréhension, les panneaux PV n'apparaissent plus sur les dessins.



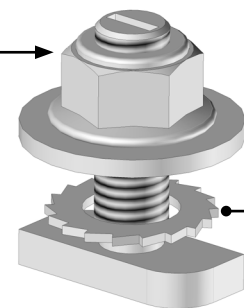
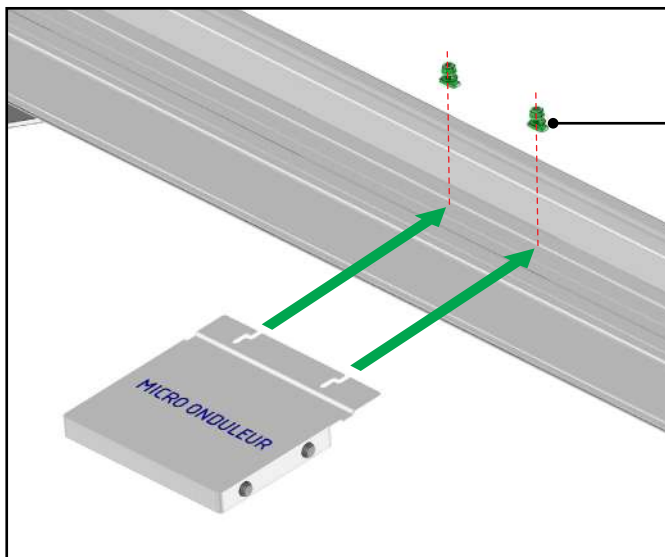
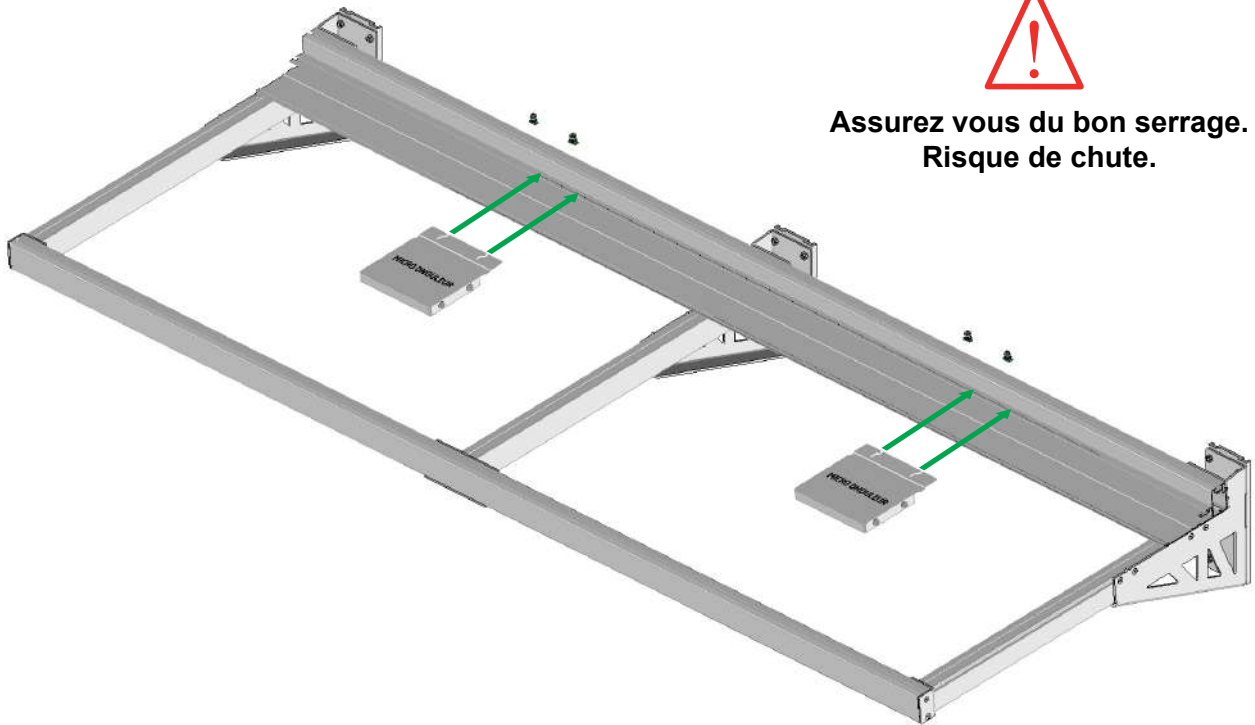
## 15 Pose des micro-onduleurs.

### **IMPORTANT :**

Déterminez où positionner les micro-onduleurs sur le chemin de câble, selon votre installation et votre nombre de panneaux PV.

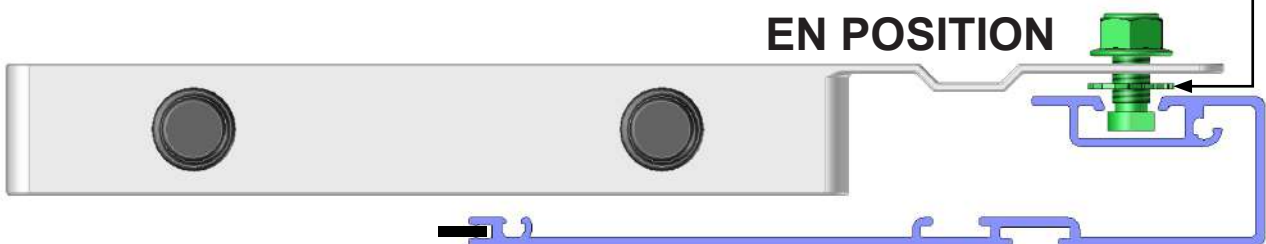


**Assurez vous du bon serrage.  
Risque de chute.**

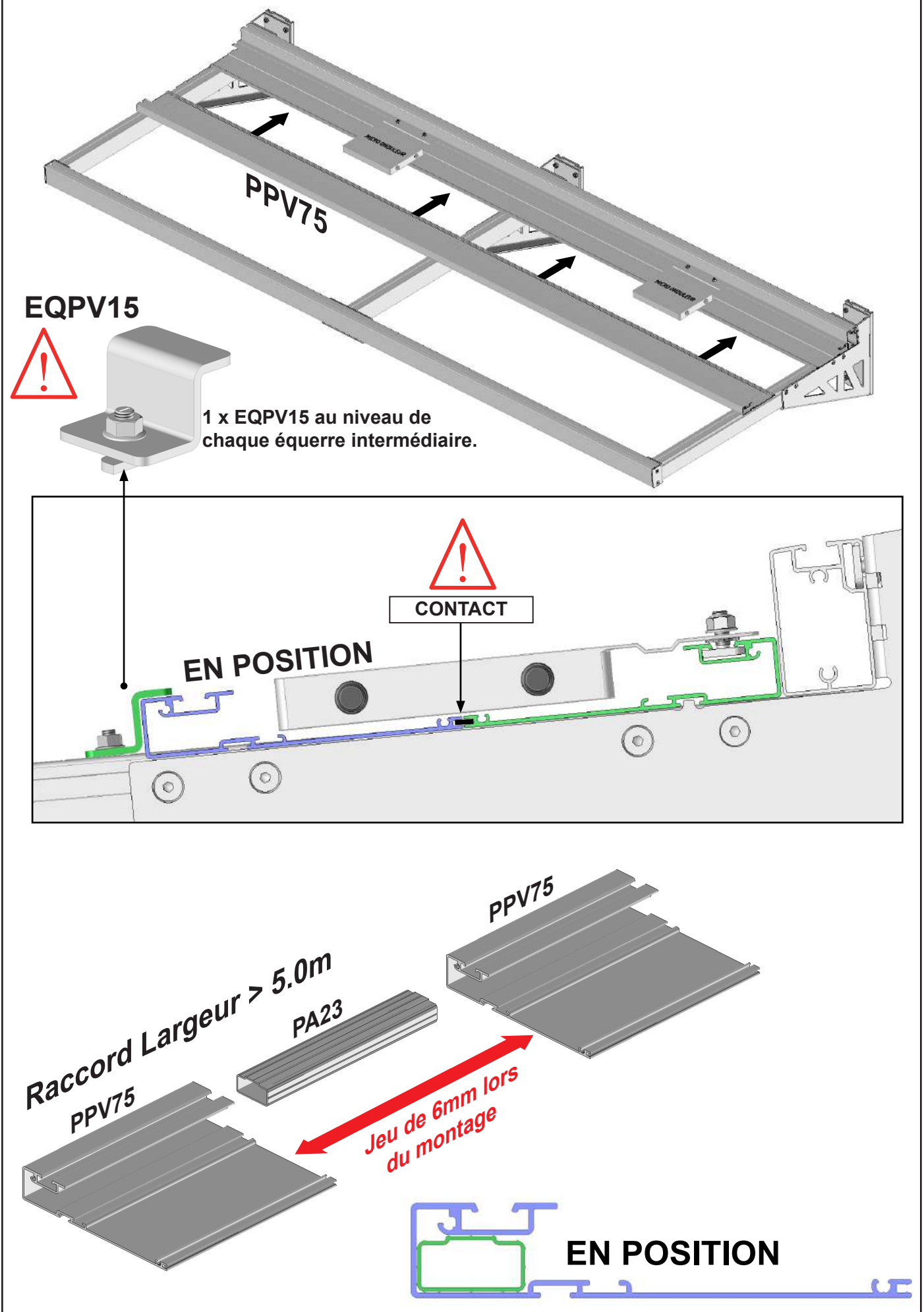


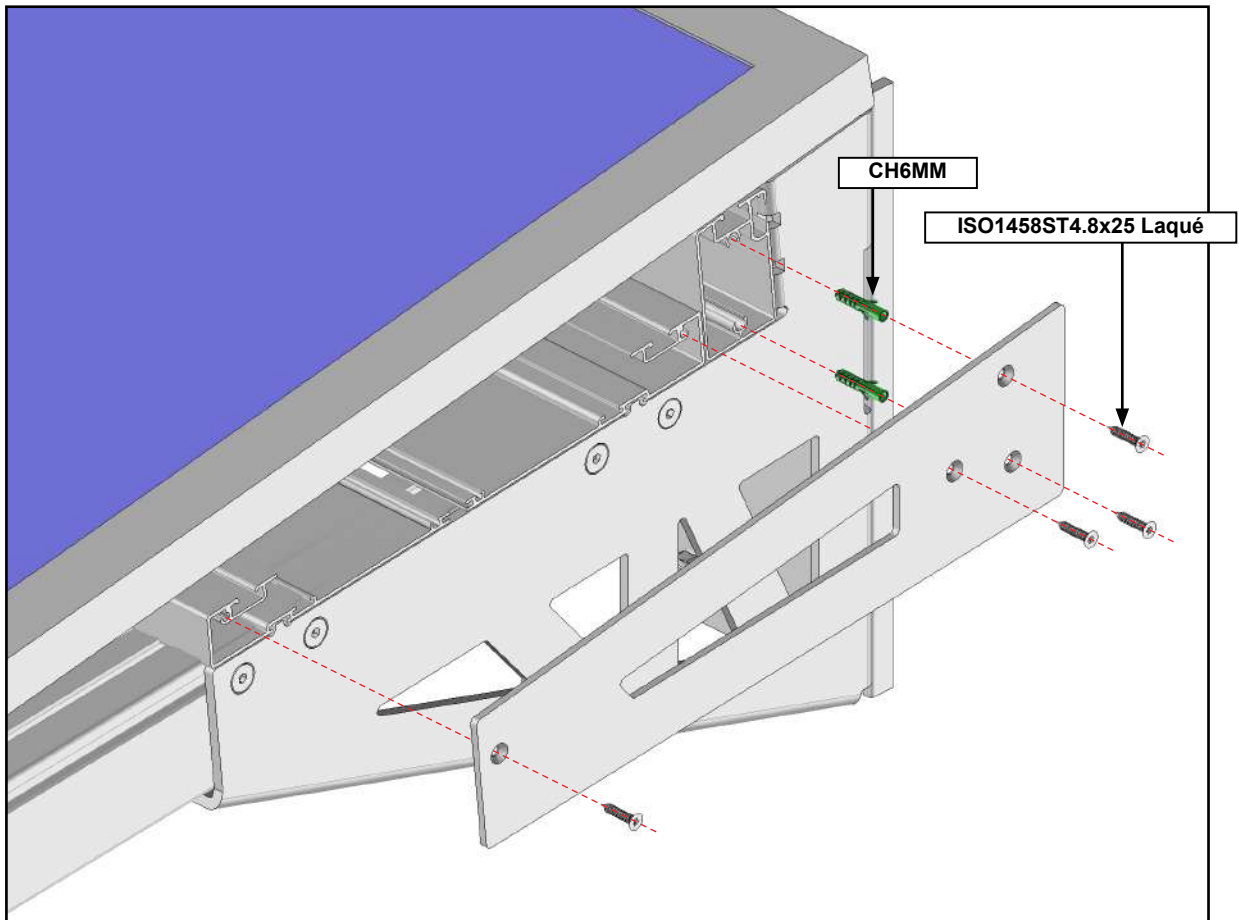
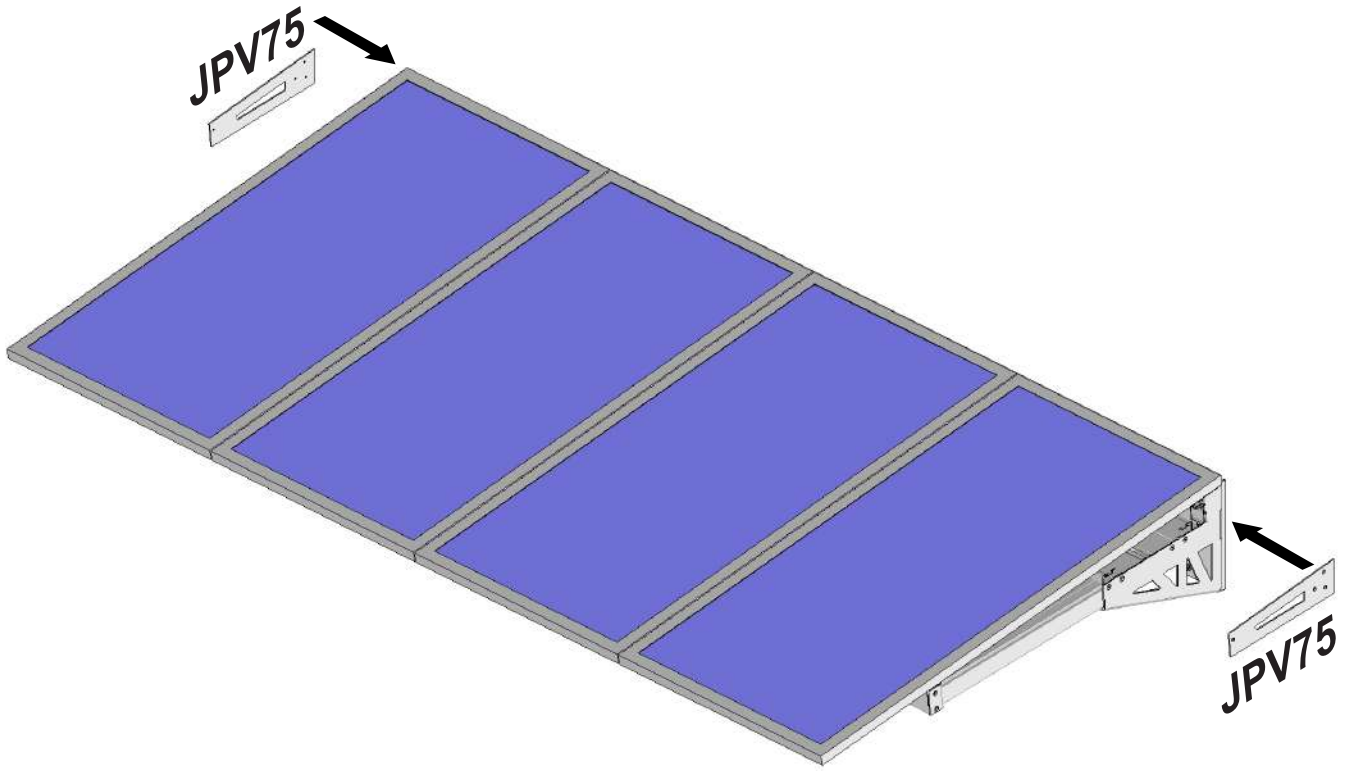
**KITVS5**

Rondelle



16 Finition du chemin de câble.

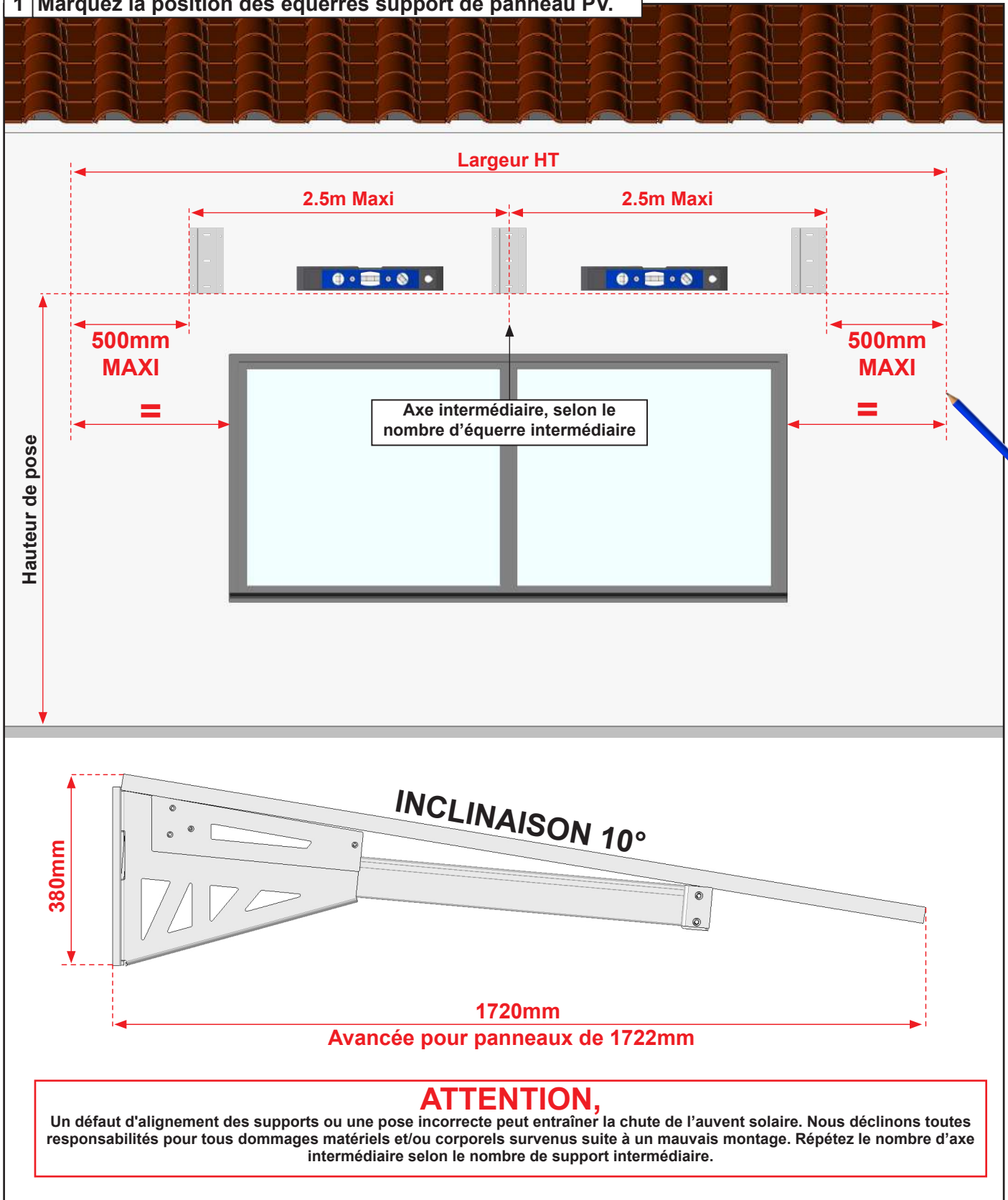




# POSE PANNEAUX DÉPORTÉS

**IMPORTANT :** un débordement des panneaux de 500mm Maxi, dans le sens de la largeur, est possible de chaque côté de la structure. Pour cela réalisez le tracé ci-dessous en respectant les 500mm maxi de débordement.

## 1 Marquez la position des équerres support de panneau PV.



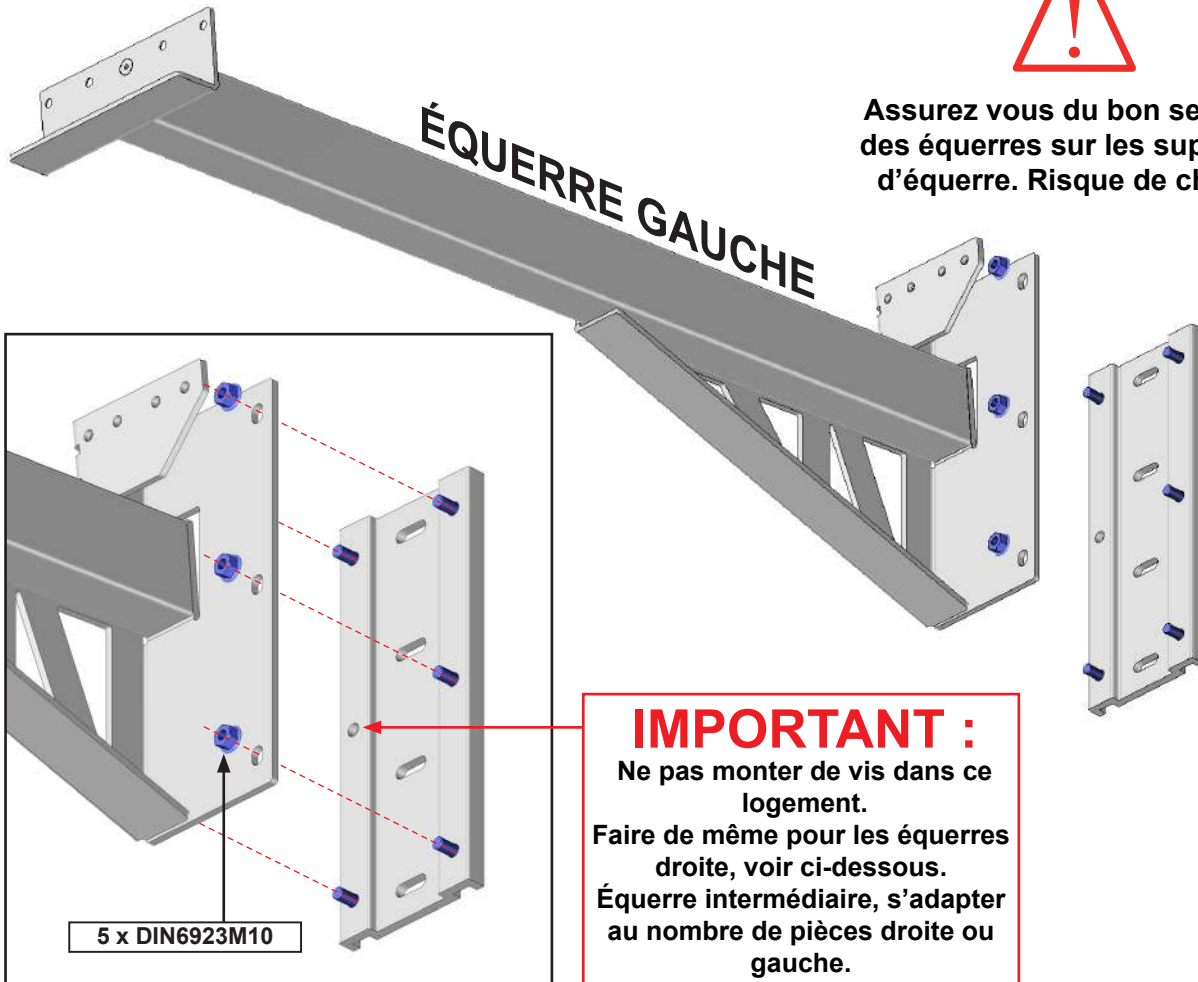
## **IMPORTANT,**

Répétez les opérations de fixation des supports muraux page 5.

## 2 Fixation de l'équerre sur le support.



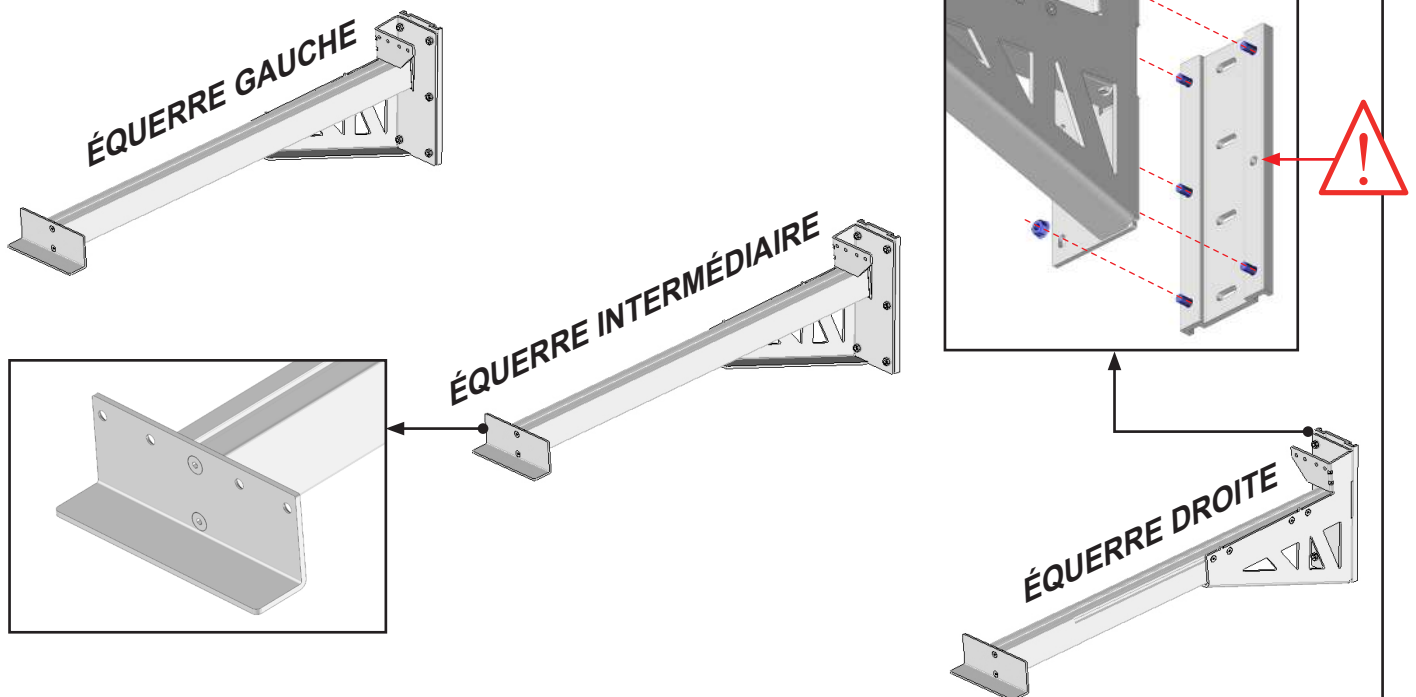
Assurez vous du bon serrage des équerres sur les supports d'équerre. Risque de chute.



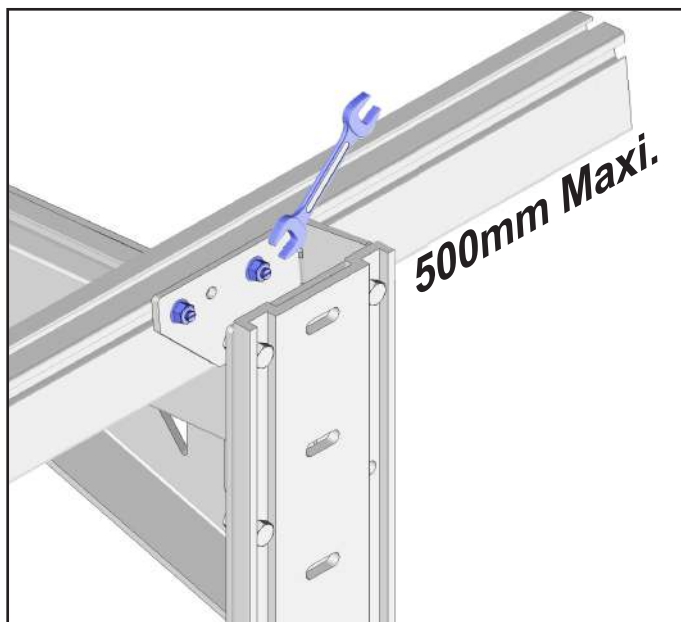
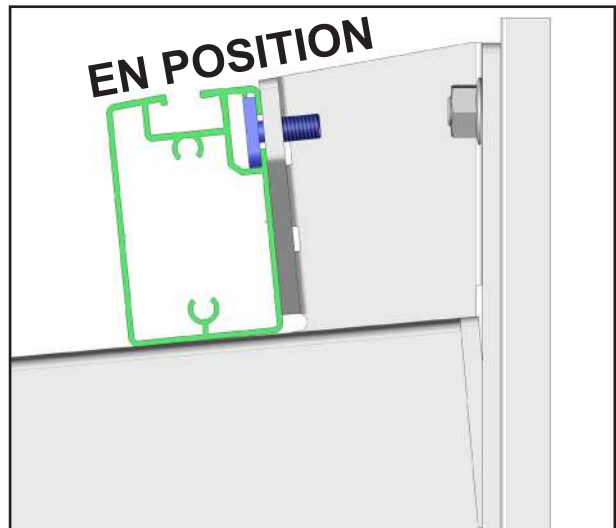
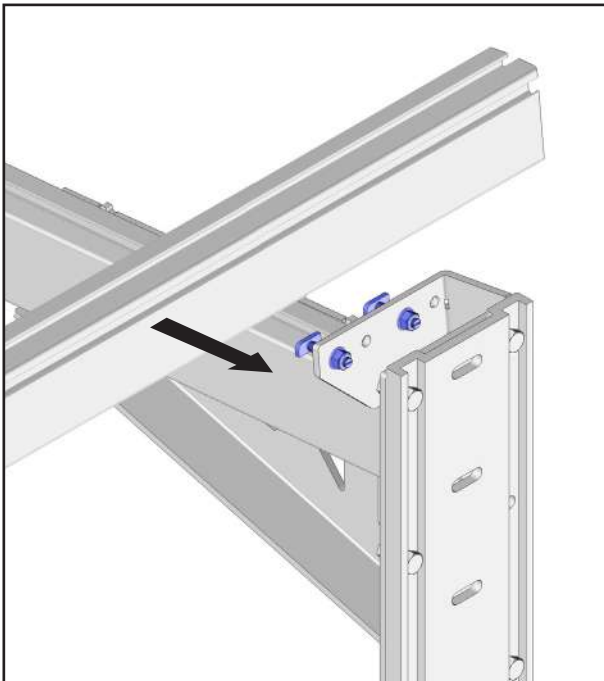
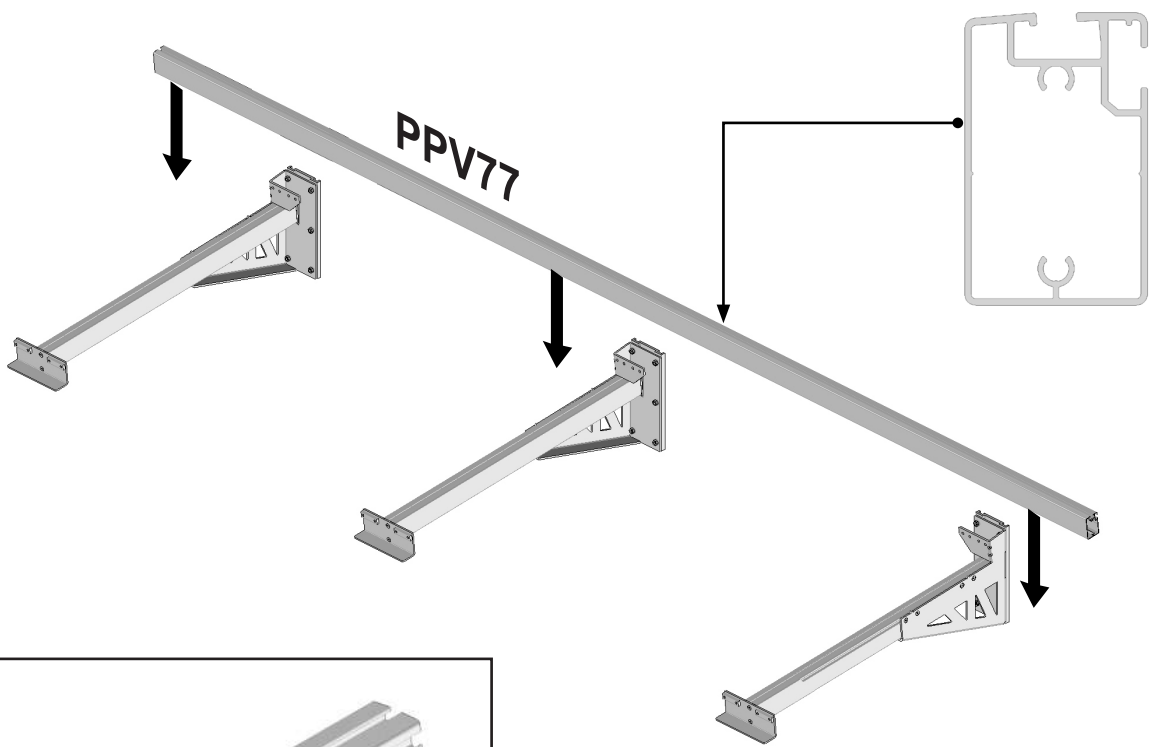
Réalisez la même opération pour toutes les équerres restantes.

### IMPORTANT :

Réalisez un contrôle des niveaux et de l'alignement des supports et équerres avant de continuer la pose. Le nombre d'équerres intermédiaires varie selon le nombre de panneaux.

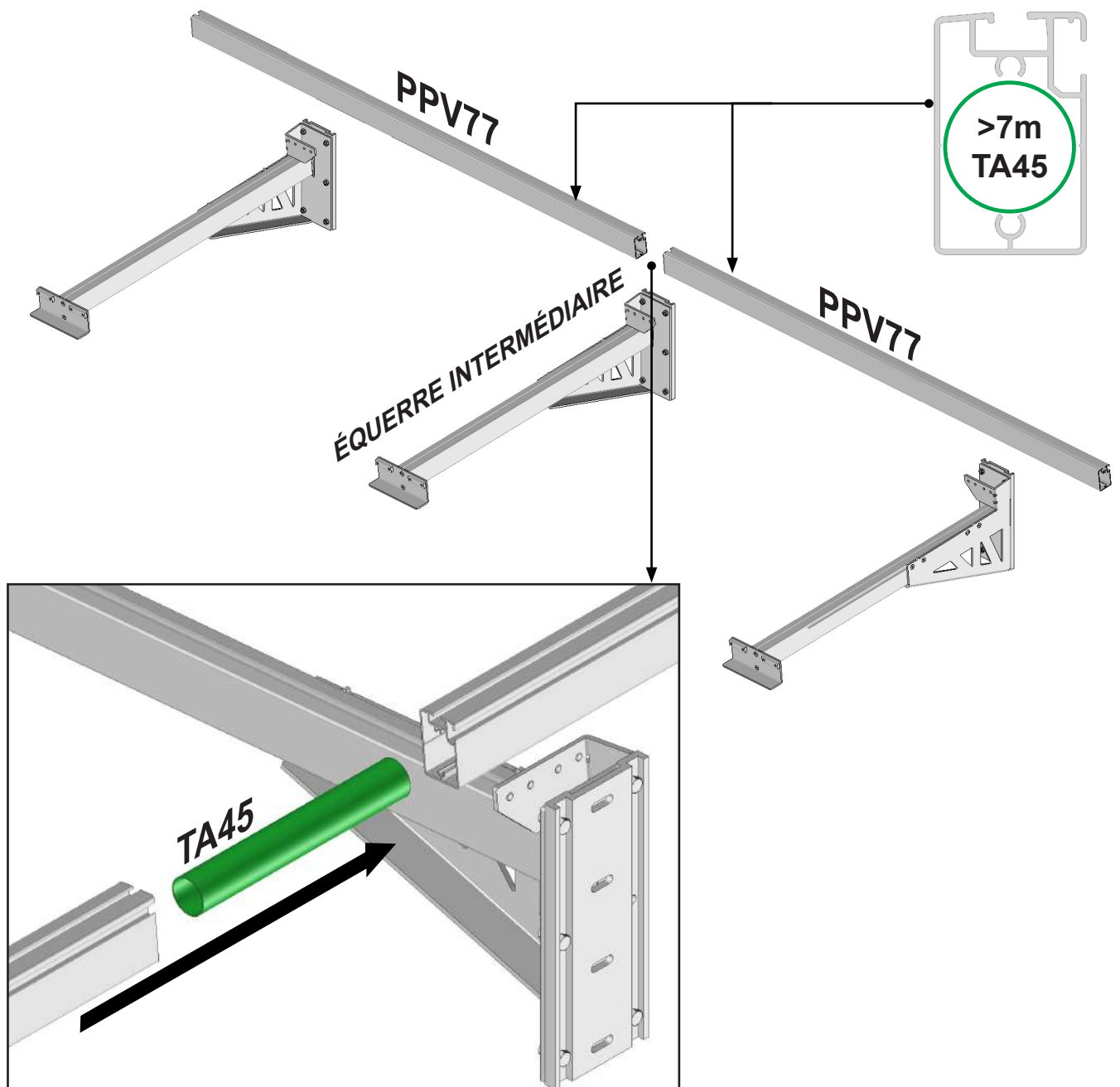


3 Pose de la traverse haute PPV77.

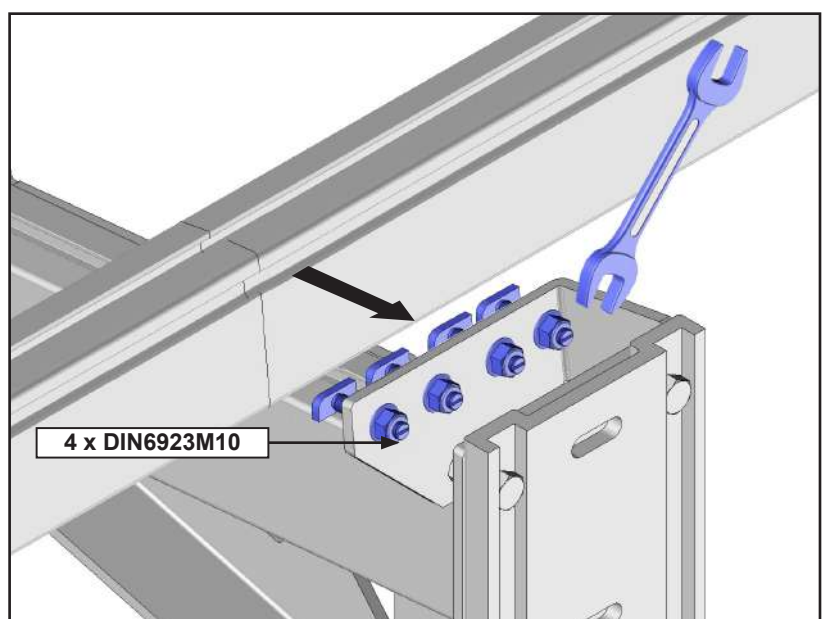


Assurez vous du bon serrage.  
Risque de chute.  
**ATTENTION,**  
Débord 500mm Maxi.

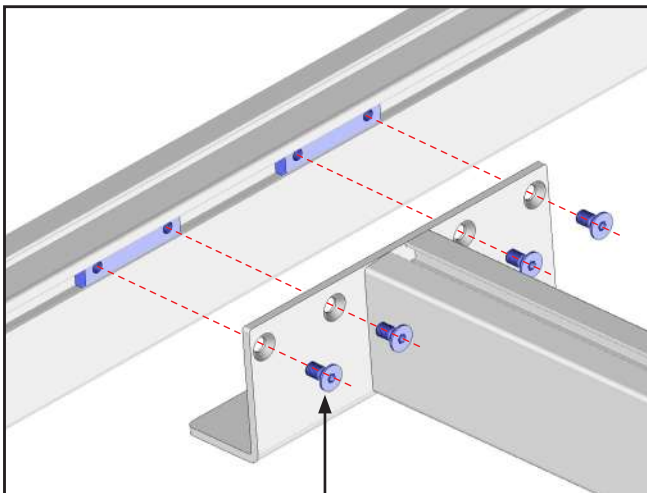
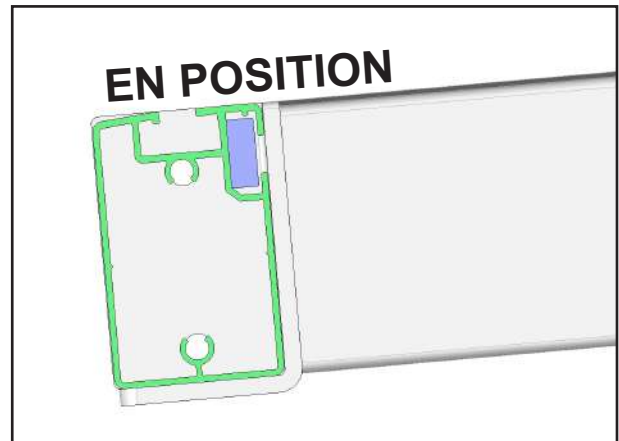
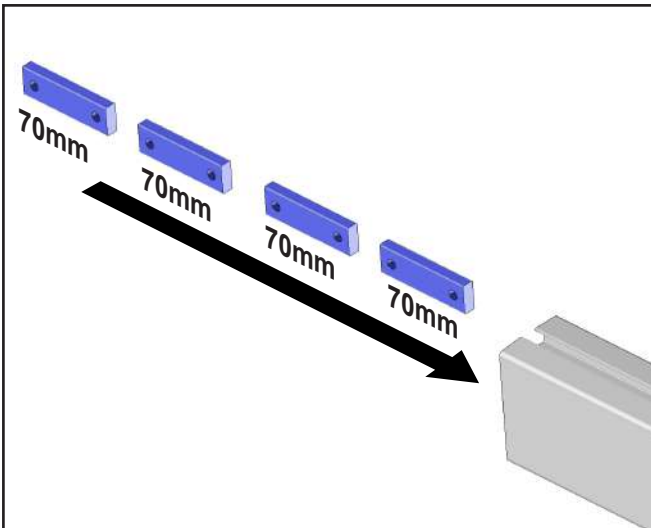
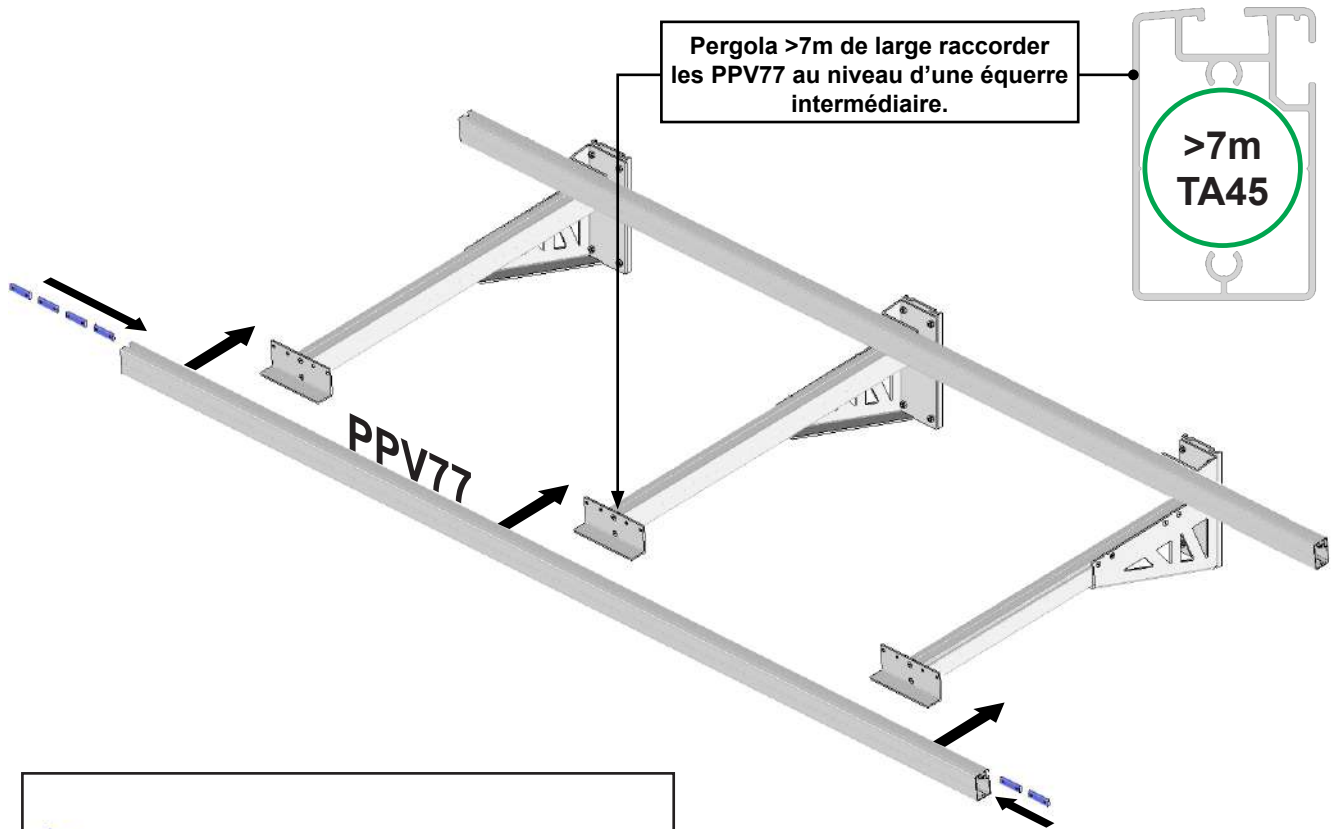
4 Pose de la traverse haute PPV77. Largeur > 7m seulement.



Assurez vous du bon serrage.  
Risque de chute.  
2 fixations par PPV77.



5 Pose de la traverse basse PPV77.



4 x DIN7991M8x16 laqué

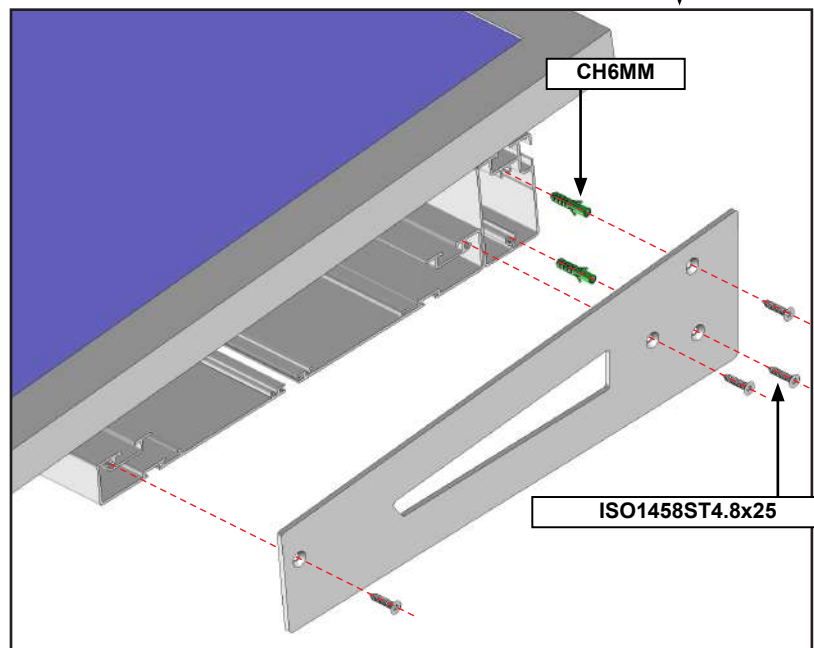
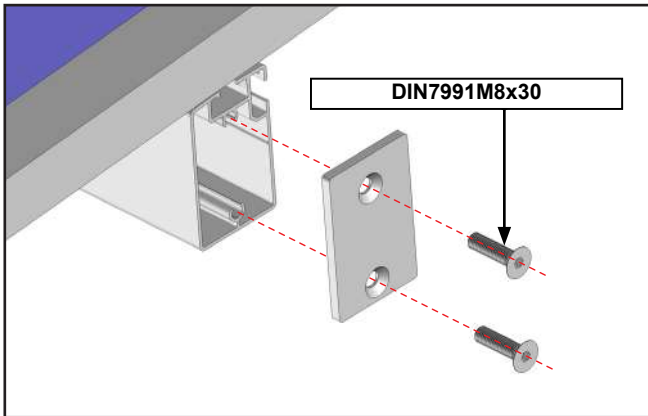
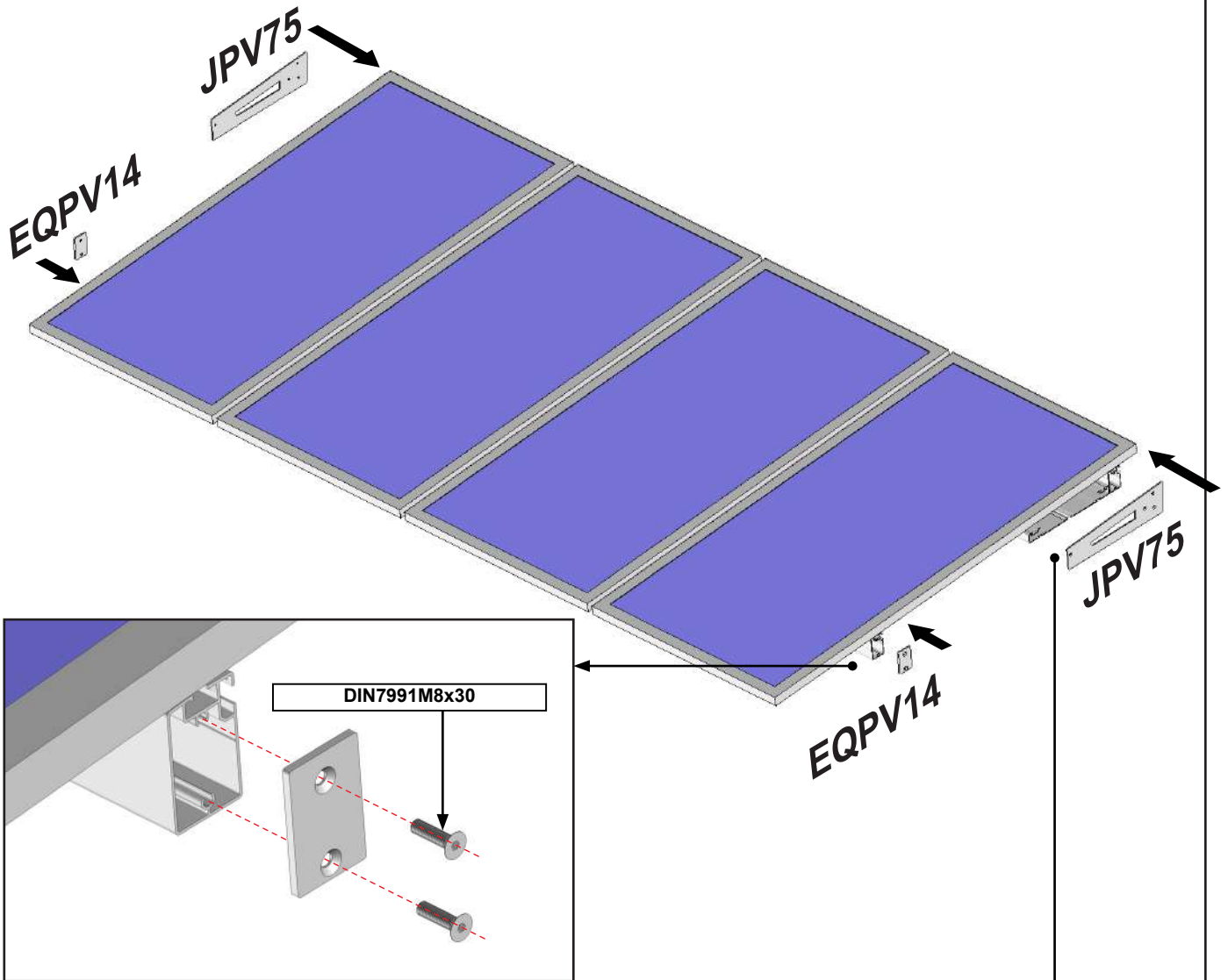


Assurez vous du bon serrage.  
Risque de chute.  
**ATTENTION,**  
Débord 500mm Maxi.

## IMPORTANT,

Répétez les opérations de la page 10 à 14, pour la pose des panneaux, du chemin de câble et des micro-onduleurs.

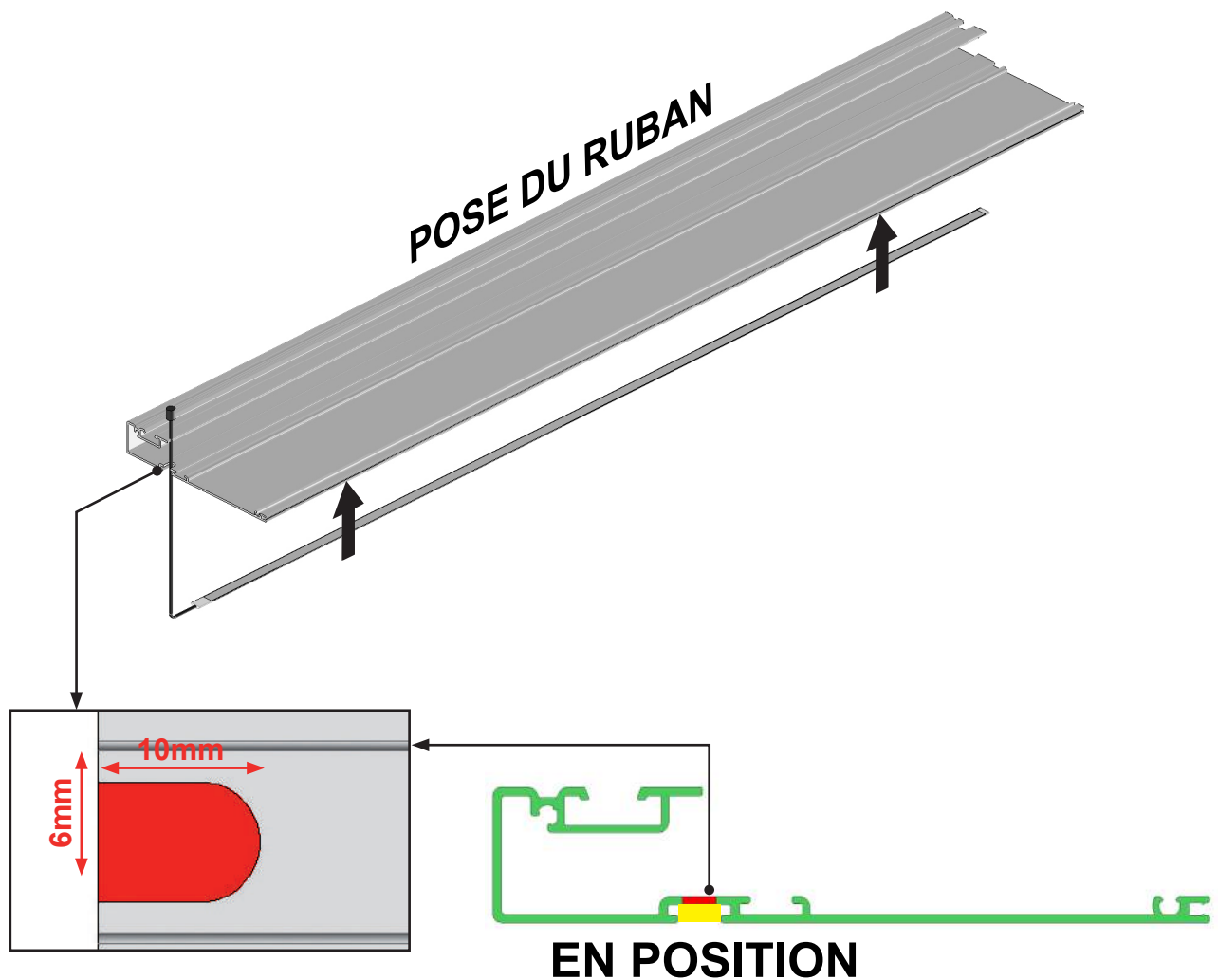
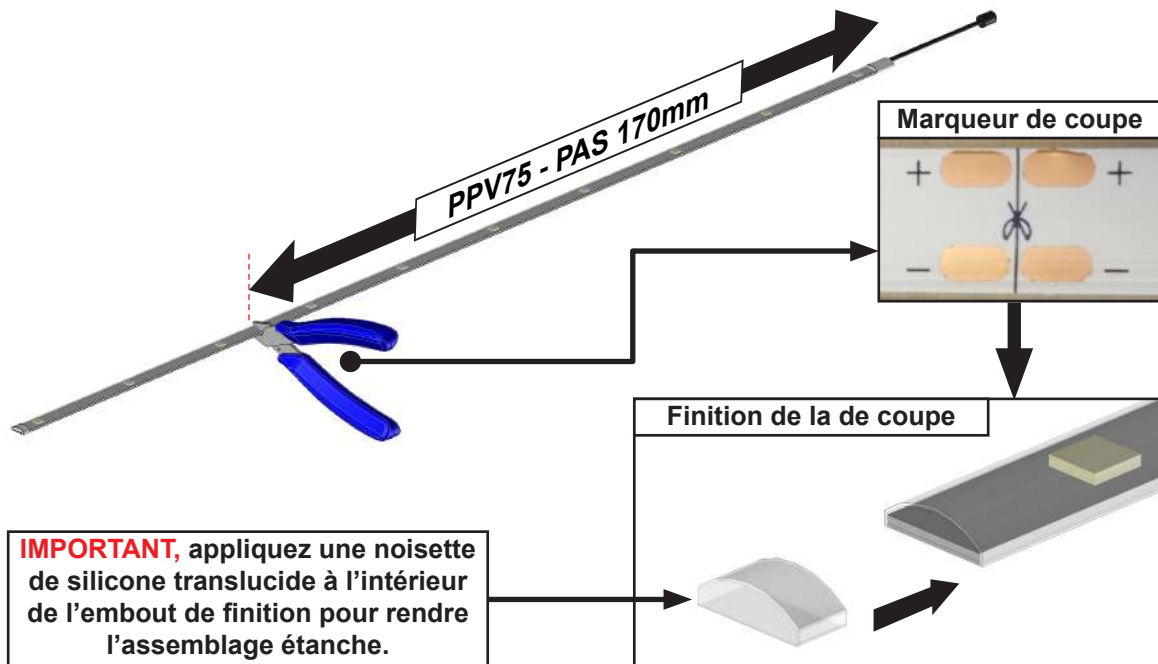
### 6 Finition.



## Option LED sur chemin de câble.

Programmation, se référer à la notice KIT LED.

**ATTENTION :** Les rubans à LED ont un pas de coupe de 17cm. Adapter la longueur du rubans à la longueur du PPV75.





## MISE EN GARDE



*Tenir hors de portée des enfants*



- Assurez vous de la fixation complète du produit.
- Vérifiez la planéité de votre mur. Dans le cas d'un mur creux ou bombé, effectuer un calage des équerres afin de les aligner correctement. Un mauvais alignement peut entraîner un mauvais fonctionnement, la casse et ou la chute du produit.
- Déconnecter l'installation de l'alimentation électrique lorsque des opérations d'entretien sont en cours.
- Ne pas laisser les enfants jouer avec les connexions de l'installation du produit.
- Faites attention à vos doigts lors de l'installation.
- Aucune modification de conception ou de configuration de l'équipement ne doit être effectuée sans consultation préalable du fabricant.
- N'utilisez jamais d'accessoires non recommandés par le fabricant. Ceux-ci pourraient en effet créer des risques pour l'utilisateur et endommager le produit. N'utilisez que des pièces et accessoires d'origine.
- En cas de stockage du produit ce dernier doit être stocké sous un abri en milieu sec non humide.
- Ne posez pas le produit dans des endroits soumis à des vibrations ou impulsions.
- Utilisez les fixations adaptées en fonction du matériau de votre façade et votre sol. Demandez conseil à un spécialiste. La quincaillerie de fixation n'est pas fournie.
- Ne pas déballer le produit à l'aide d'un outil pouvant le rayer.

## UTILISATION DU PRODUIT :

- Utilisez seulement ce produit en fonction de l'utilisation prévue.
- Nous déclinons toute responsabilité en cas de dommages liés à une utilisation incorrecte ou au non-respect des instructions.
- N'accrochez rien sur l'armature du produit. Il pourrait tomber et causer des dommages matériels et/ou des blessures corporelles.
- Ne pas se suspendre à l'armature du produit. Il pourrait tomber et causer des dommages matériels et/ou des blessures corporelles.
- Attention aux ombres portées. Les panneaux PV à l'ombre ne produiront pas ou très peu.
- Assurez-vous de la propreté des panneaux photovoltaïques pour avoir une production optimale.
- N'installez pas de barbecue sous le produit et n'allumez pas de feu à proximité.

## RÉPARATION ET ENTRETIEN :

- Ne jamais essayer de démonter ou de réparer le produit sans les qualifications requises. Faites appel à un professionnel afin de réaliser les réparations nécessaires.
- Ne pas utiliser le produit si une réparation est nécessaire.
- Vérifier fréquemment au court de l'année l'installation pour déceler tout mauvais équilibrage ou tout signe d'usure des pièces.
- Vérifier fréquemment au court de l'année les fixations murales ou au sol du produit, les vis de serrage des cadres, la fixation des éléments photovoltaïques et de tous les éléments de maintien ou de fixation.
- Nettoyer l'armature en début et fin de saison. Attention ne pas utiliser de produit détergent.
- Retirer fréquemment les éléments extérieurs à la structure présents dans les chevrons et dans le coffre avant (feuille d'arbre, sable etc...) afin que l'évacuation des eaux soit toujours optimale. Un mauvais entretien engendre un débordement de l'eau des éléments de la structure.
- Nettoyer les panneaux PV 2 à 3 fois par an afin de garder une production optimale. Attention ne pas rayer les panneaux PV.

PORTRAIT



**AUV-PORT-EKA**



**NOTICE**  
**AUVENT SOLAIRE PORTRAIT**

Tel : 04 68 38 21 46  
E-mail : [sav@sav-usine.fr](mailto:sav@sav-usine.fr)