



INSTRUCCIONES DE INSTALACIÓN TEJADILLO SOLAR VERTICAL



2 personas
Mínimo
1 día

PREPARACIÓN DE LA INSTALACIÓN

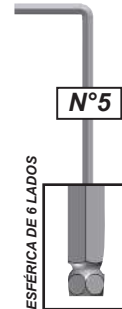
Herramientas necesarias



Caballetes de madera.

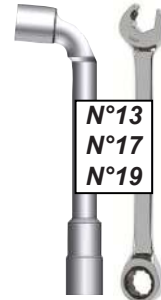


T20



N°5

ESFÉRICA DE 6 LADOS



N°13
N°17
N°19



ATENCIÓN



ATENCIÓN: LEA ESTE MANUAL ANTES DE UTILIZAR E INSTALAR EL PRODUCTO. CONSERVE ESTAS INSTRUCCIONES PARA FUTURAS CONSULTAS.

- La instalación de un toldo debe realizarse con cuidado debido a sus limitaciones y requiere un cierto nivel de habilidad:
 - Medir y nivelar los Soportes y la estructura.
 - Perforación de la pared y el suelo Instalación de sellantes químicos o fijaciones adecuadas.
 - Trabajos en Altura y manipulación de cargas pesadas.
 - Conexión eléctrica.

Si tiene dudas sobre la corrección y seguridad de la instalación, recurra a un profesional.

- El producto debe instalarse de acuerdo con las reglas del oficio. Se requiere un mínimo de dos personas, con equipos de protección individual (EPI) y materiales adecuados. En caso de problema, pida ayuda a una persona cualificada en este producto.
- Siga las instrucciones de seguridad para evitar daños derivados de un uso incorrecto. Respete todas las advertencias de las instrucciones.
- Si adquiere un toldo sólo con armazón y el toldo se suministra sin la sección fotovoltaica, es responsabilidad del instalador instalar, conectar y conectar a tierra la sección solar tal y como se describe en las instrucciones. El fabricante no se hace responsable de los problemas que puedan surgir durante o después de la instalación del tejadillo solar.
- Este producto presenta un riesgo de caída y lesiones personales graves. Deben respetarse escrupulosamente todos los pasos de montaje. Una fijación incorrecta o una instalación incorrecta podrían provocar la caída o la rotura de la pérgola. Es importante para la seguridad personal seguir estas instrucciones.
- Está terminantemente prohibido subirse a los paneles fotovoltaicos del producto.
- Arriba está terminantemente prohibido subirse a la estructura del producto.
- Es responsabilidad del instalador fijar el producto a la pared.
- El fabricante no se hace responsable de los daños causados al producto o a su contenido por catástrofes naturales o acontecimientos especiales en caso de que el producto se instale incumpliendo las recomendaciones de las INSTRUCCIONES DE INSTALACIÓN.
- En caso de fuertes nevadas, retire la nieve del producto. No deje nunca que se acumule la nieve.



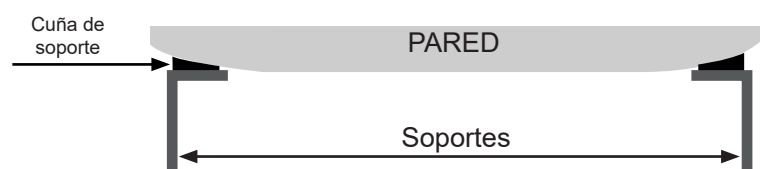
ATENCIÓN, Lea todas las instrucciones que aparecen a continuación antes de empezar a instalar su pérgola. Su seguridad depende de ello.

ANTES DE COMENZAR LA INSTALACIÓN, compruebe el contenido de los bultos que reciba si observa que falta alguna pieza durante esta comprobación, póngase en contacto con nuestro departamento técnico lo antes posible (no monte la estructura si hay alguna pieza defectuosa).



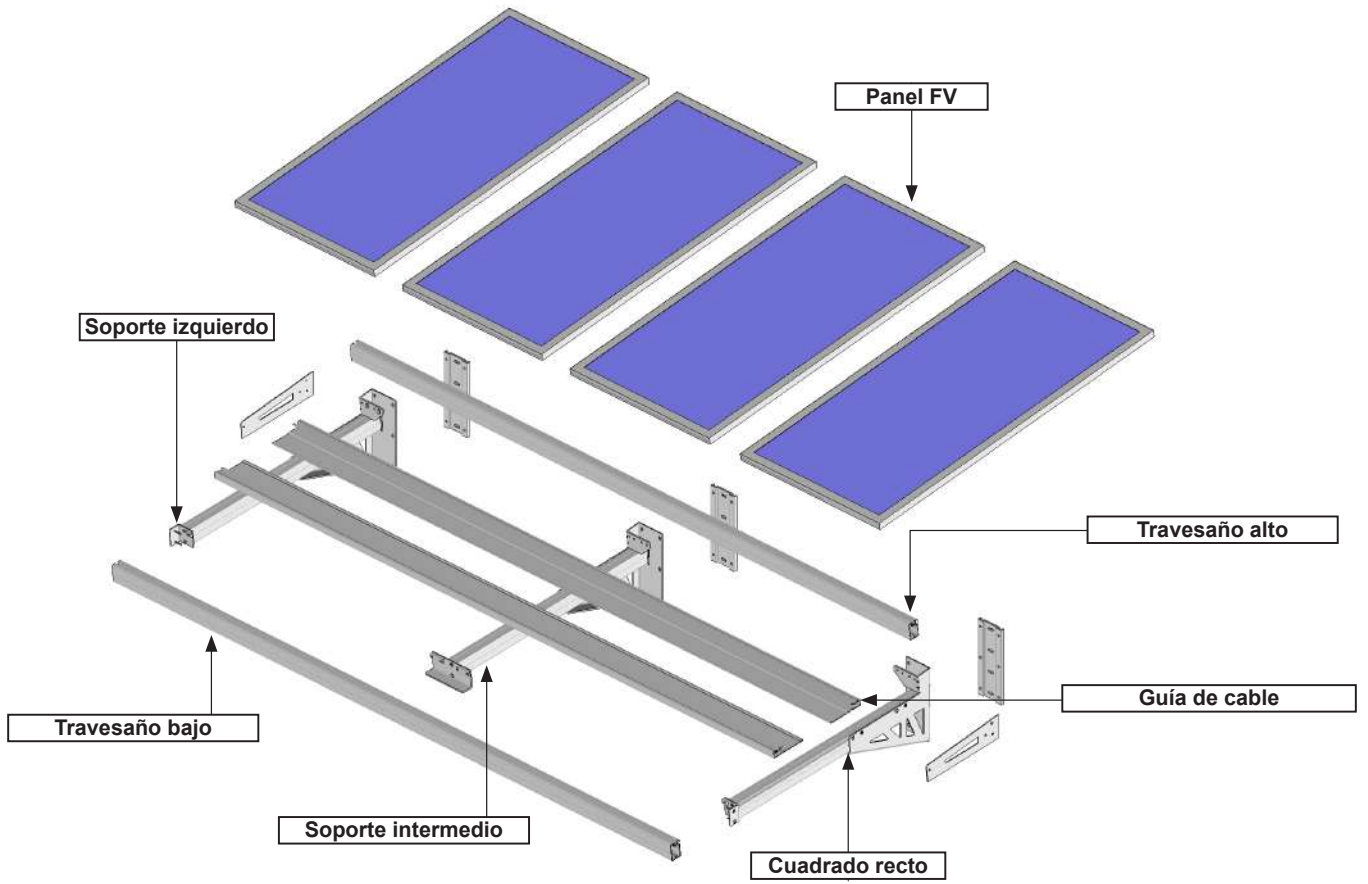
Compruebe que la pared es plana. En el caso de una cavidad o una pared curva, asegúrese de que los soportes del panel fotovoltaico estén bien calzados para garantizar una alineación correcta.

Altura máxima del tejadillo solar : 10 m.

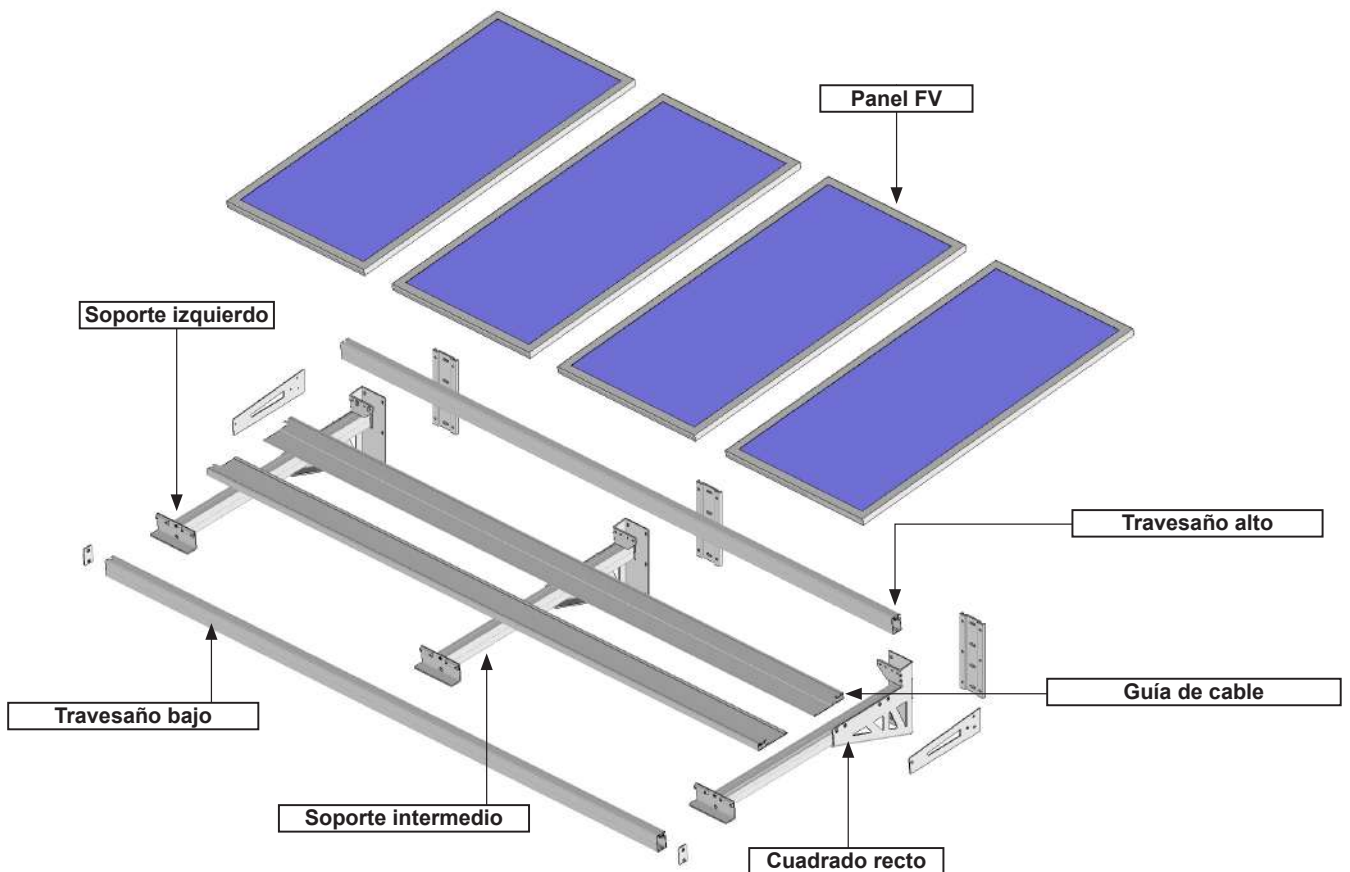


TEJADILLO SOLAR VERTICAL

Instalación estándar: páginas 4 a 15

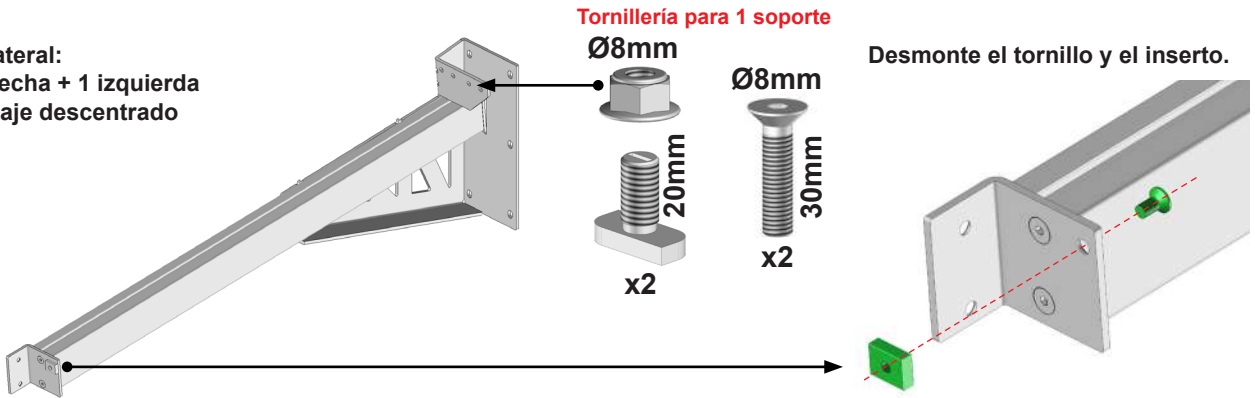


Paneles desplazables: páginas 16 a 21



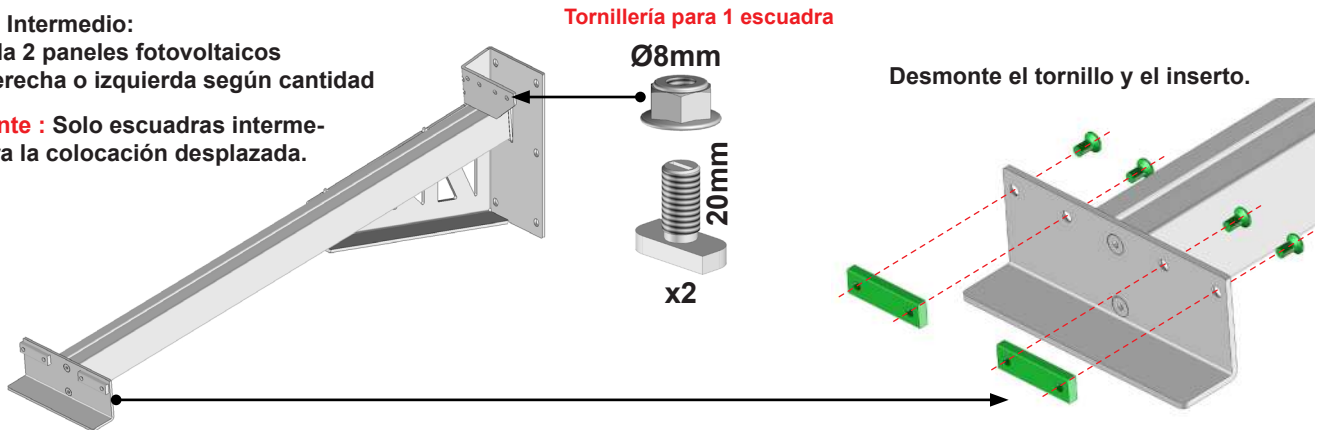
Los elementos :

EQPV11 lateral:
Nº = 1 derecha + 1 izquierda
0 en montaje descentrado



EQPV11 Intermedio:
Nº = cada 2 paneles fotovoltaicos
Pieza derecha o izquierda según cantidad

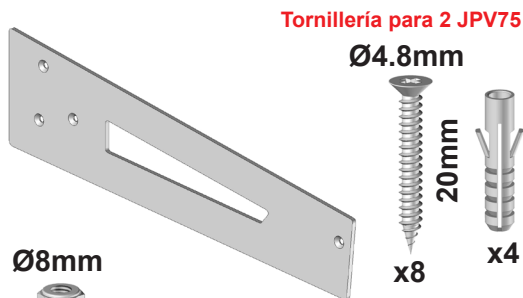
Importante : Solo escuadras intermedias para la colocación desplazada.



PS135M350
Nº = Nº de escuadra

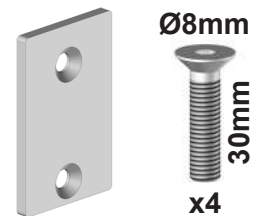


JPV75
Nº = 1 derecha + 1 izquierda

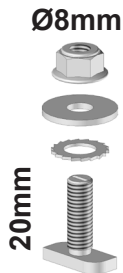
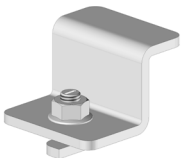


EQPV14
Nº = 2
Solo montaje remoto

Tornillería para 2 EQPV14

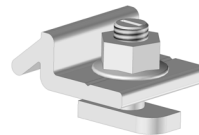


EQPV15:
Nº = Nº de soportes intermedios



KITVS05
Nº = Micro-inverter x 2

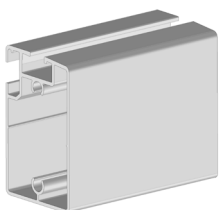
PV04 13:
Nº = 4 x paneles fotovoltaicos



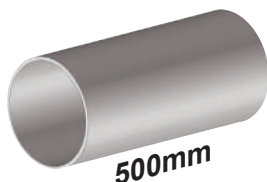
Junta JO50:
Nº = Longitud PPV75 x 2
2mm
10mm

Junta JO60 Adhesivo:
Nb = longitud de la unión PV
5mm
10mm

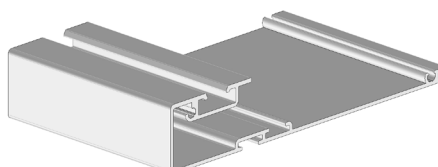
PPV77
Nº = 2 hasta 5m de ancho
Nº = 4 hasta 10m de ancho



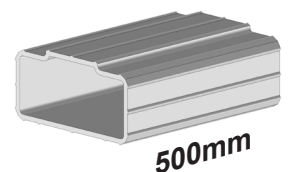
TA50
Nº = 0 hasta 5m de ancho
Nº = 2 hasta 10m de ancho



PPV75
Nº = 2 hasta 5m de ancho
Nº = 4 hasta 10m de ancho



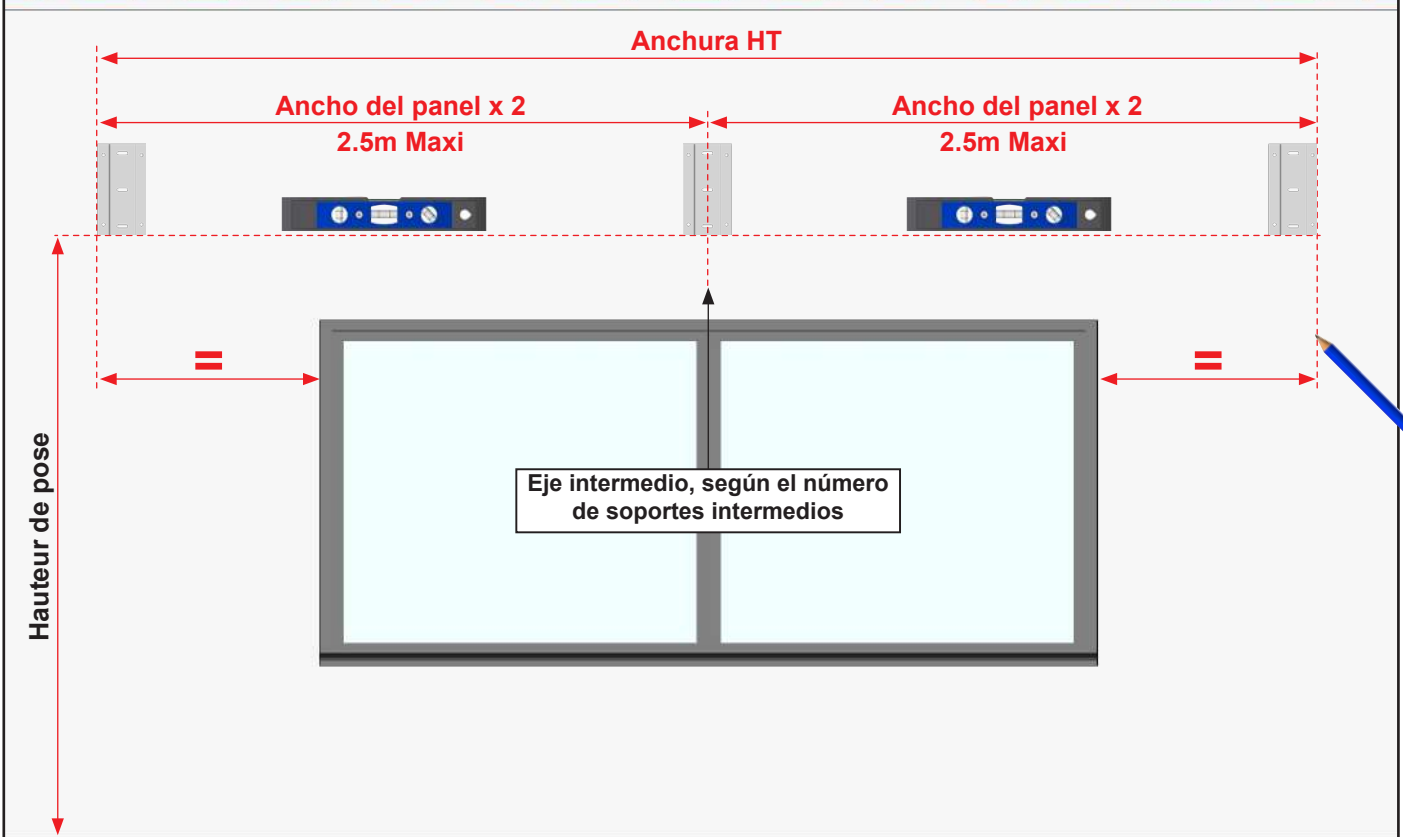
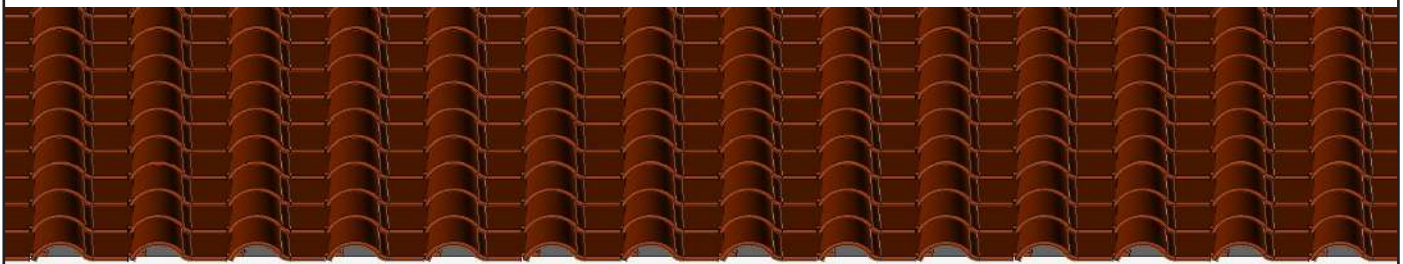
PA23
Nº = 0 hasta 5m de ancho
Nº = 2 hasta 10m de ancho



Los elementos mencionados anteriormente se conectan cada 5 metros.

COLOCACIÓN ESTÁNDAR

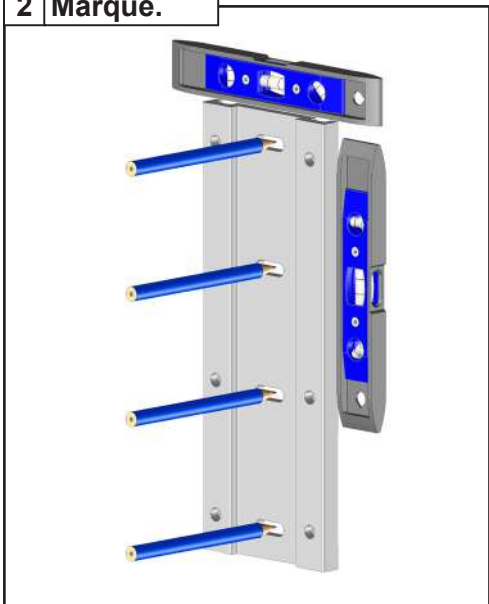
1 Marque la posición de los soportes de los paneles fotovoltaicos.



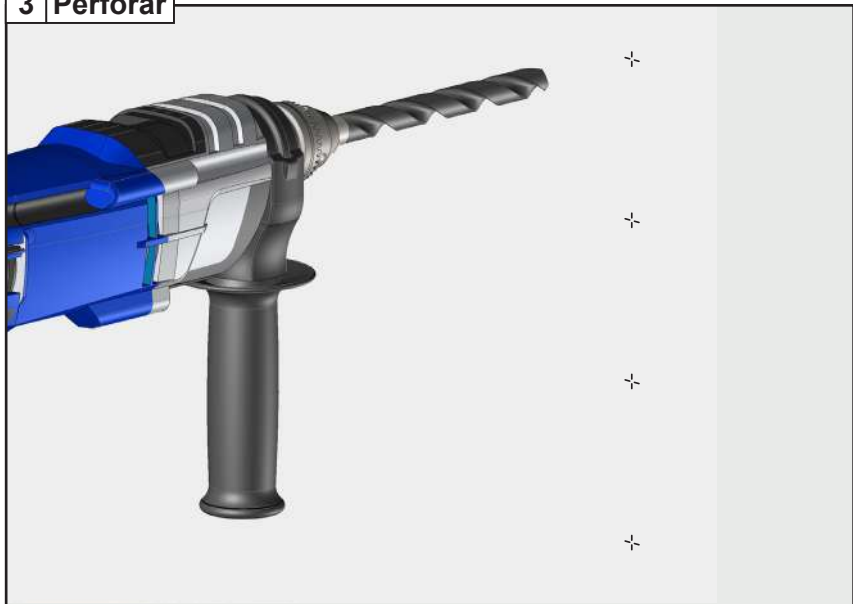
ATENCIÓN,

Una alineación incorrecta de los soportes o una instalación incorrecta puede provocar la caída del toldo solar. No nos hacemos responsables de los daños materiales y/o personales que se produzcan como consecuencia de un montaje incorrecto. Repita el número de ejes intermedios según el número de soportes intermedios.

2 Marque.



3 Perforar

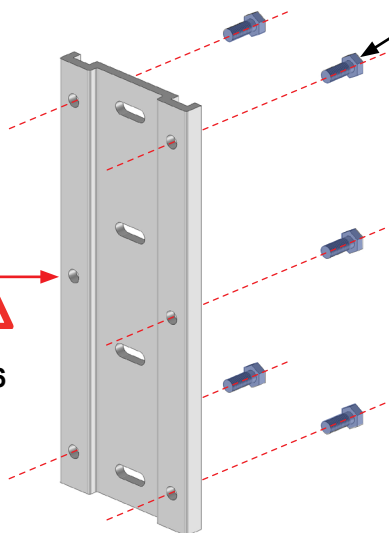


4

5 x DIN933M10x25mm



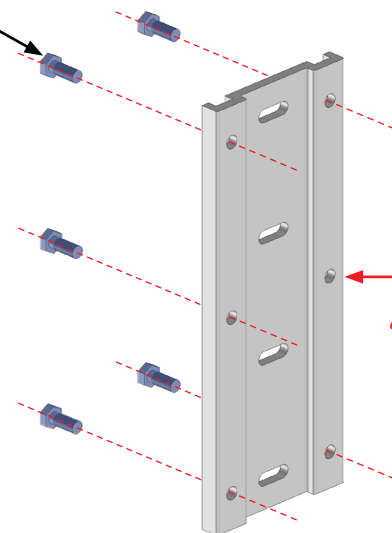
Ver
página 6



Soporte izquierdo



EN POSICIÓN



Ver
página 6

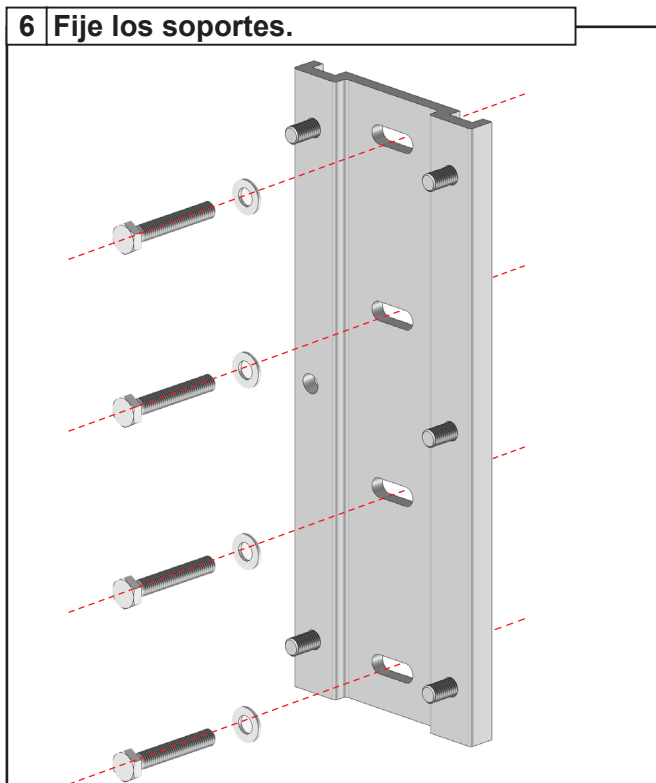
Soporte derecho

5



Adapte la fijación a la naturaleza de la pared. Fijación con tornillos de Ø10 mm. El kit de tornillos y arandelas no está incluido. En caso de instalación con un kit de sellado químico, consulte las instrucciones de uso del producto utilizado. Asegúrese de que los soportes estén nivelados para su fijación final.

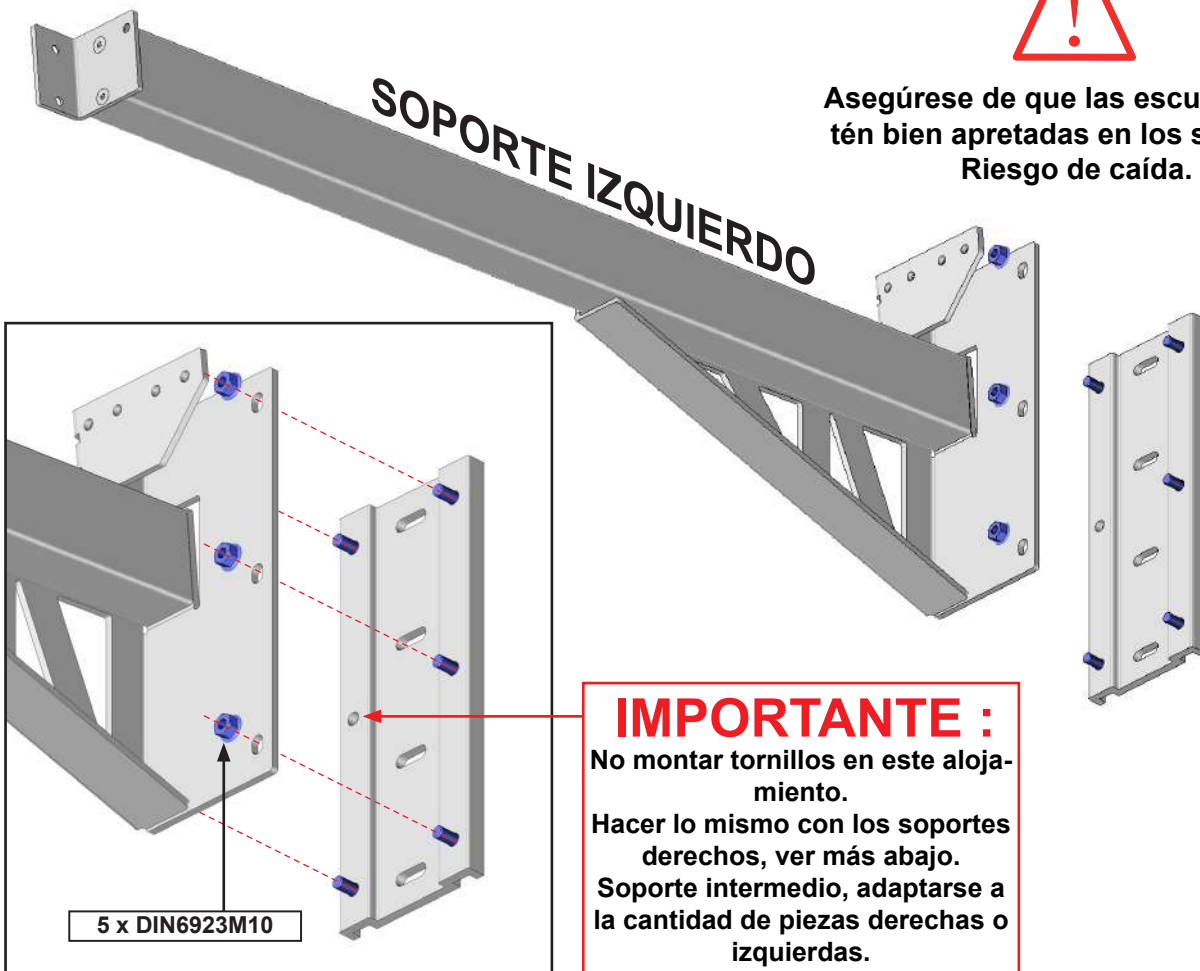
6 Fije los soportes.



7 Fijación del soporte en el suelo.



Asegúrese de que las escuadras estén bien apretadas en los soportes.
Riesgo de caída.



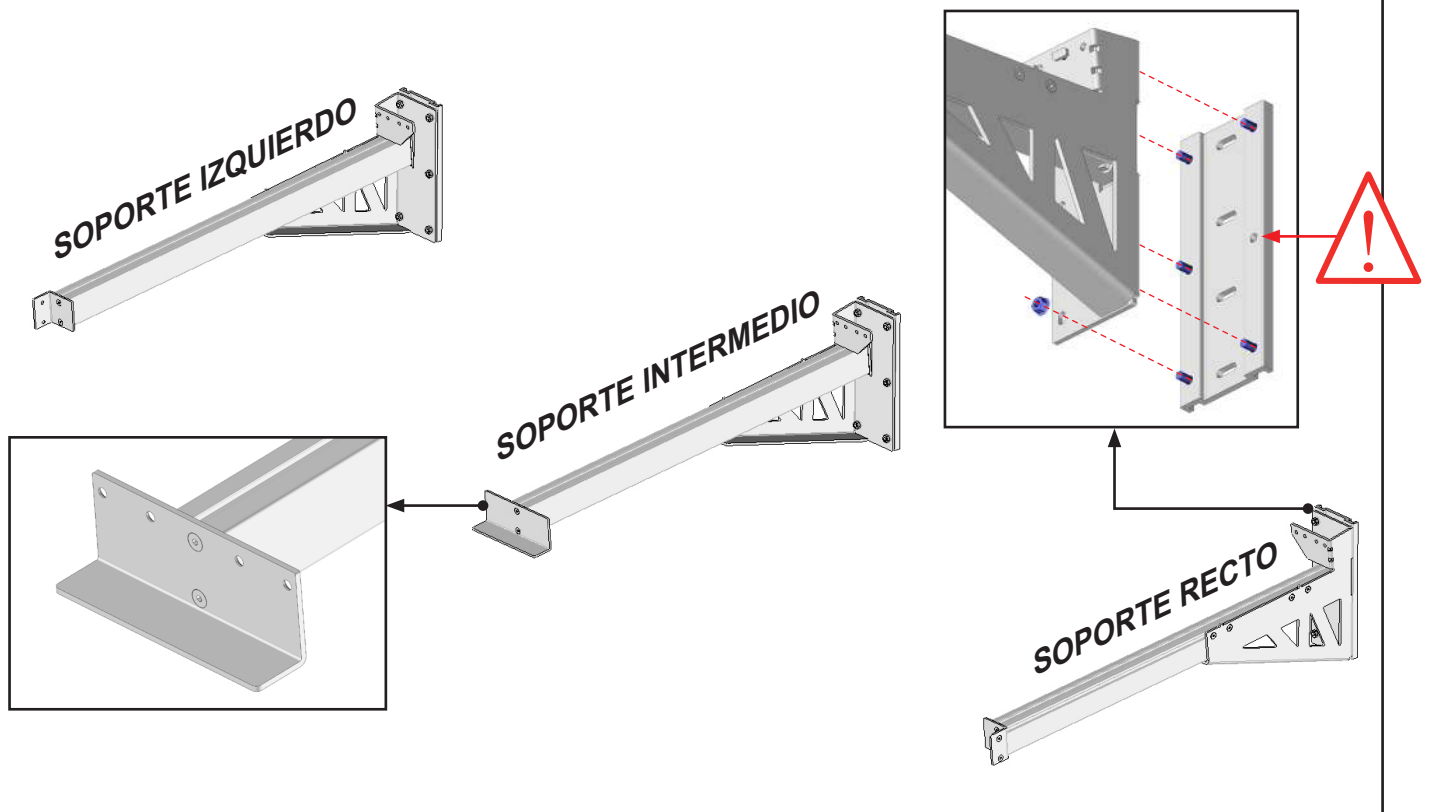
IMPORTANTE :

No montar tornillos en este alojamiento.
Hacer lo mismo con los soportes derechos, ver más abajo.
Soporte intermedio, adaptarse a la cantidad de piezas derechas o izquierdas.

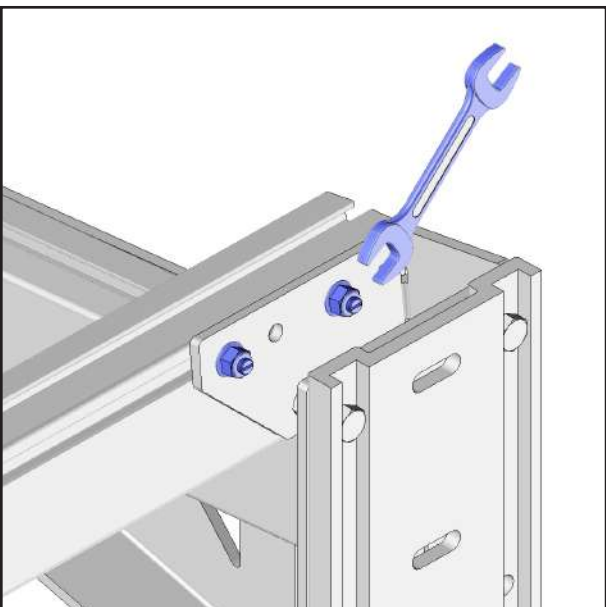
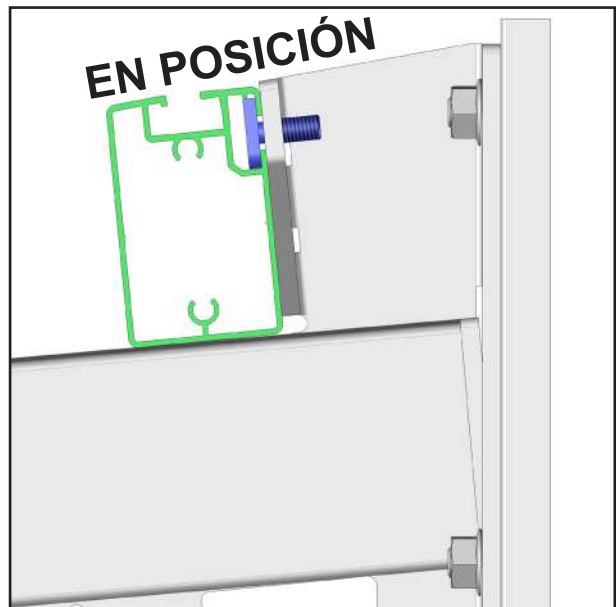
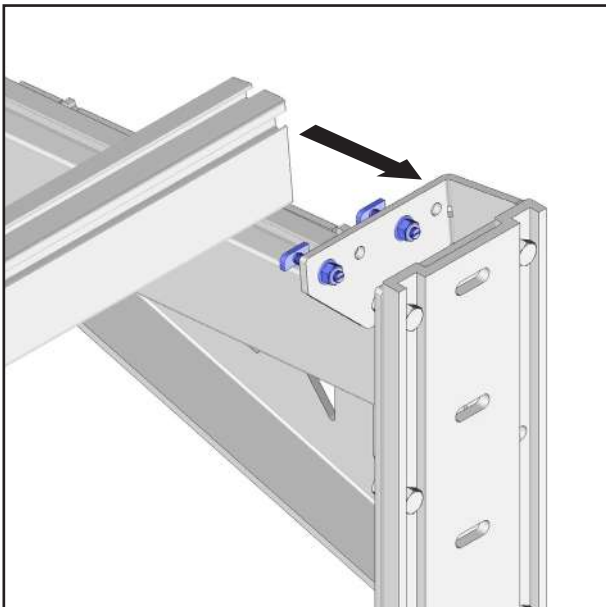
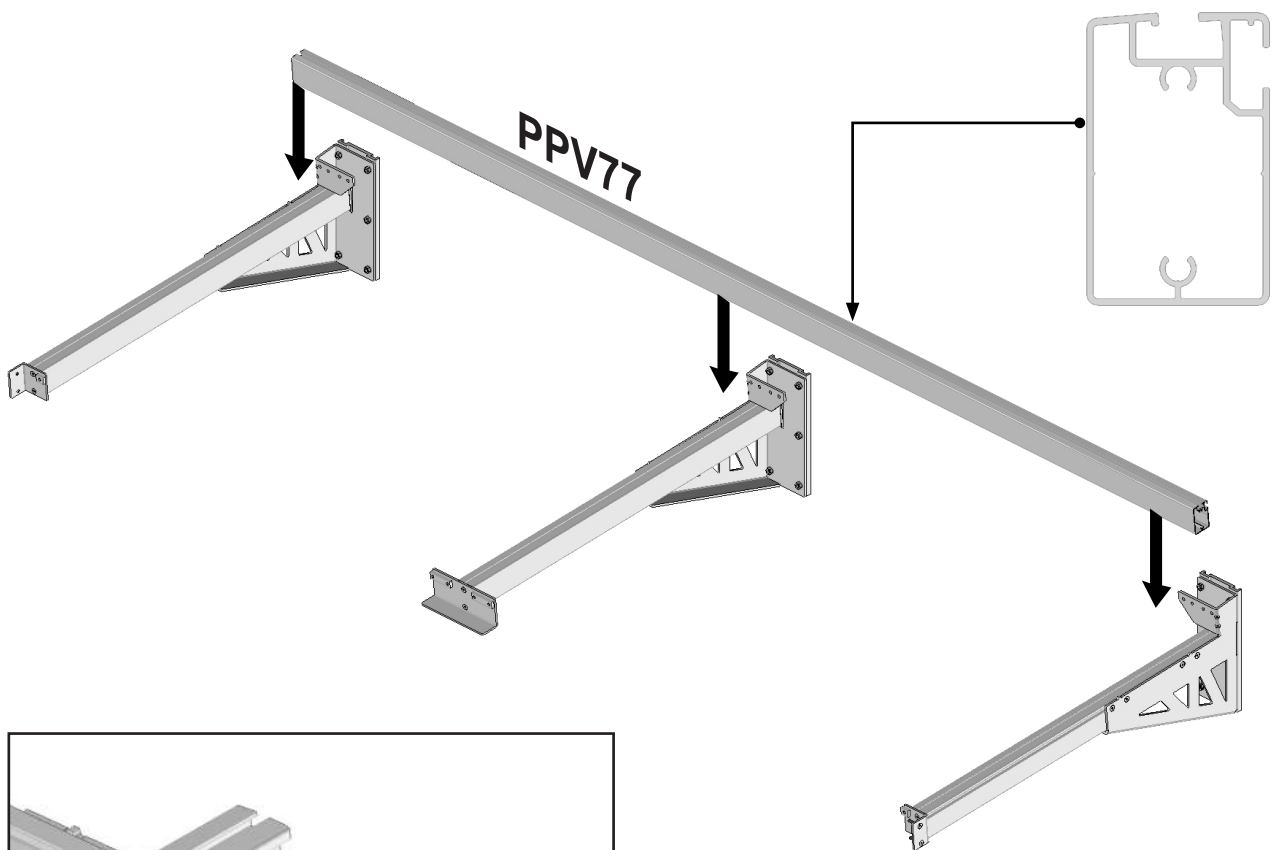
Realice la misma operación con todos los soportes restantes.

IMPORTANTE :

Compruebe los niveles y la alineación de los soportes y los soportes angulares antes de continuar con la instalación. El número de soportes angulares intermedios varía en función del número de paneles.

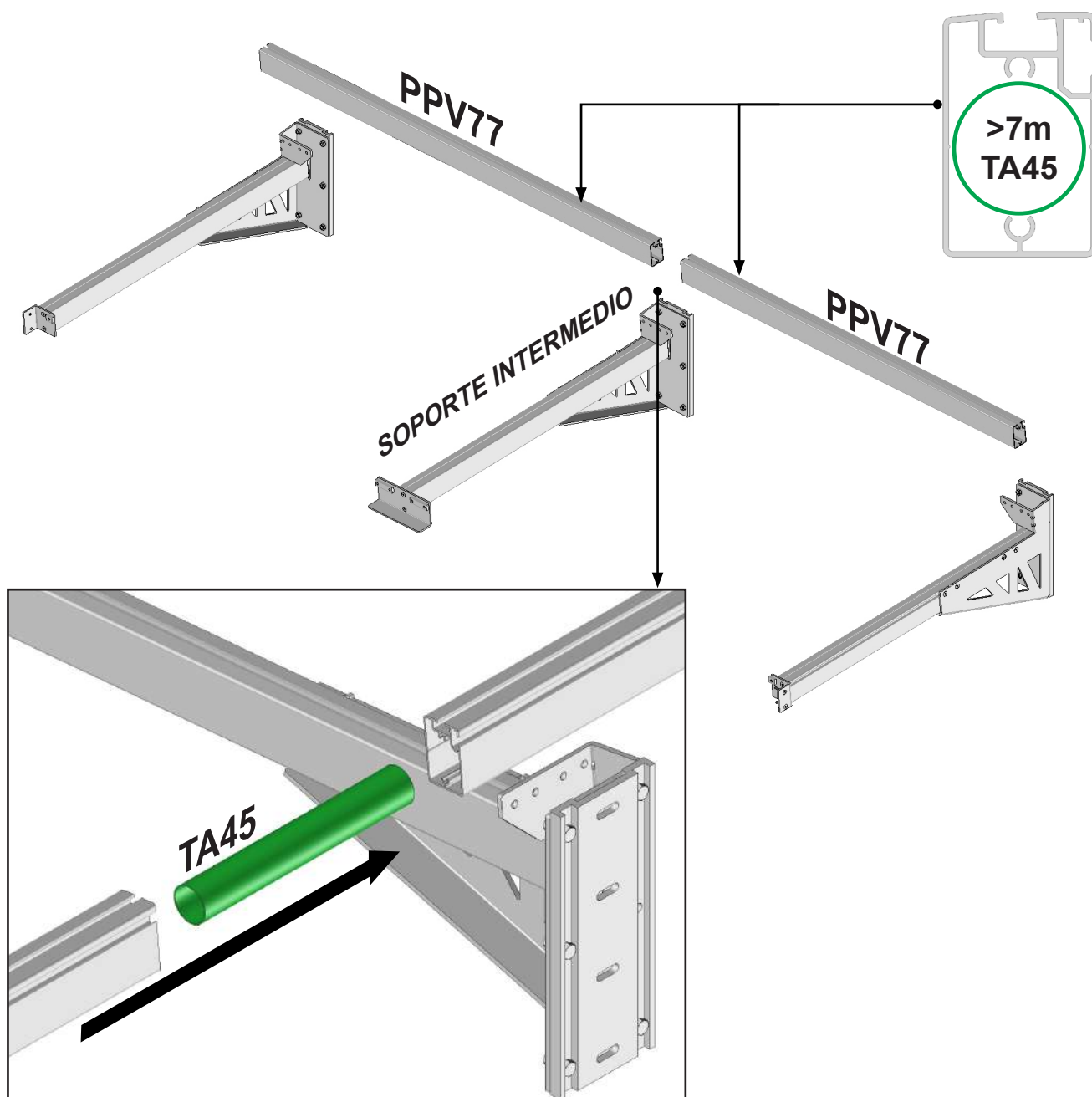


8 Colocación del travesaño alto PPV77.

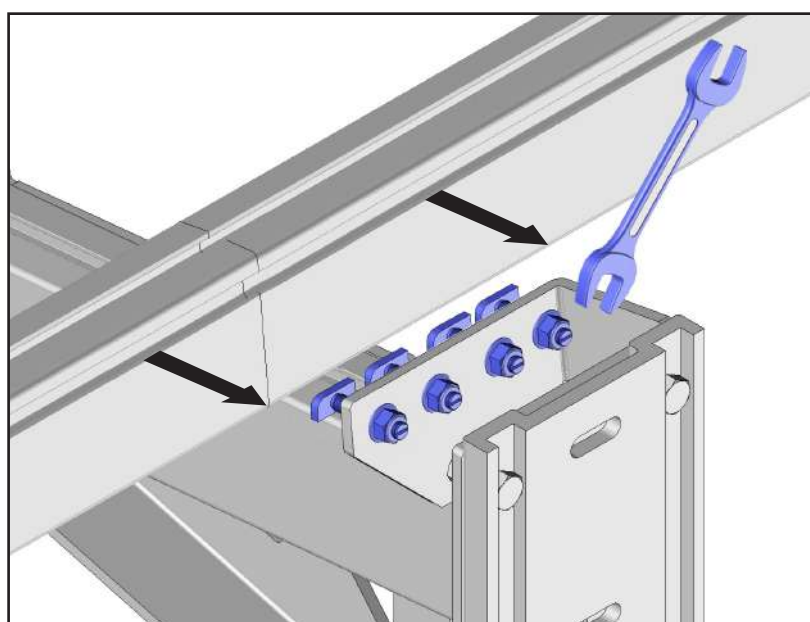


**Asegúrese de que esté bien
apretado. Riesgo de caída.
Fijación en cada soporte.**

9 Colocación del travesaño alto PPV77. Solo ancho > 7 m.



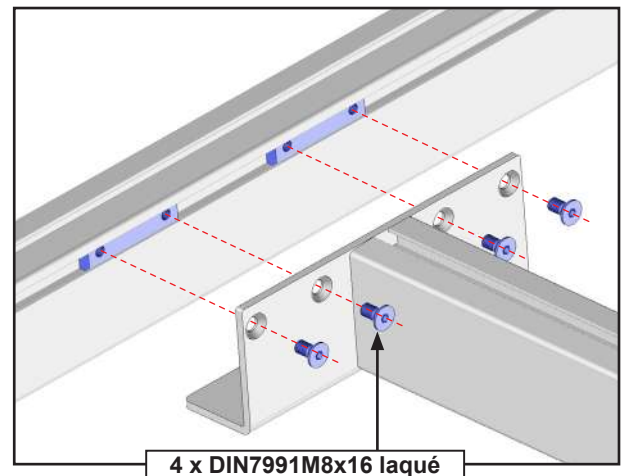
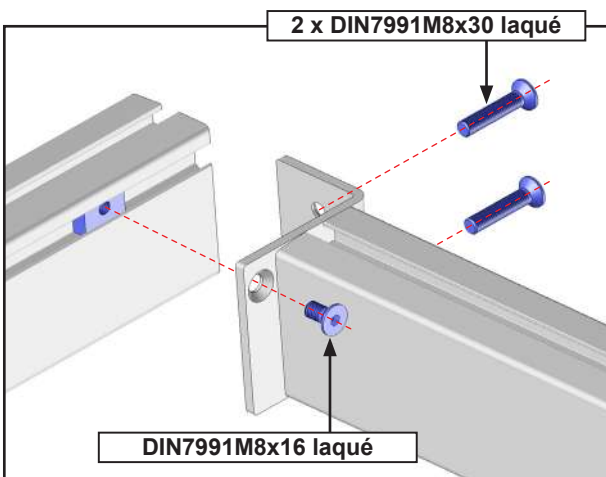
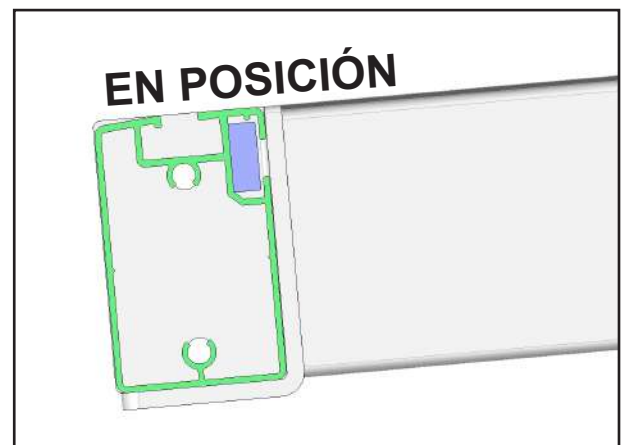
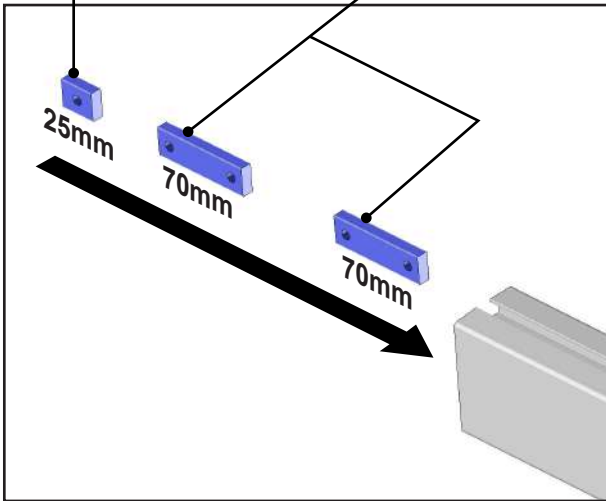
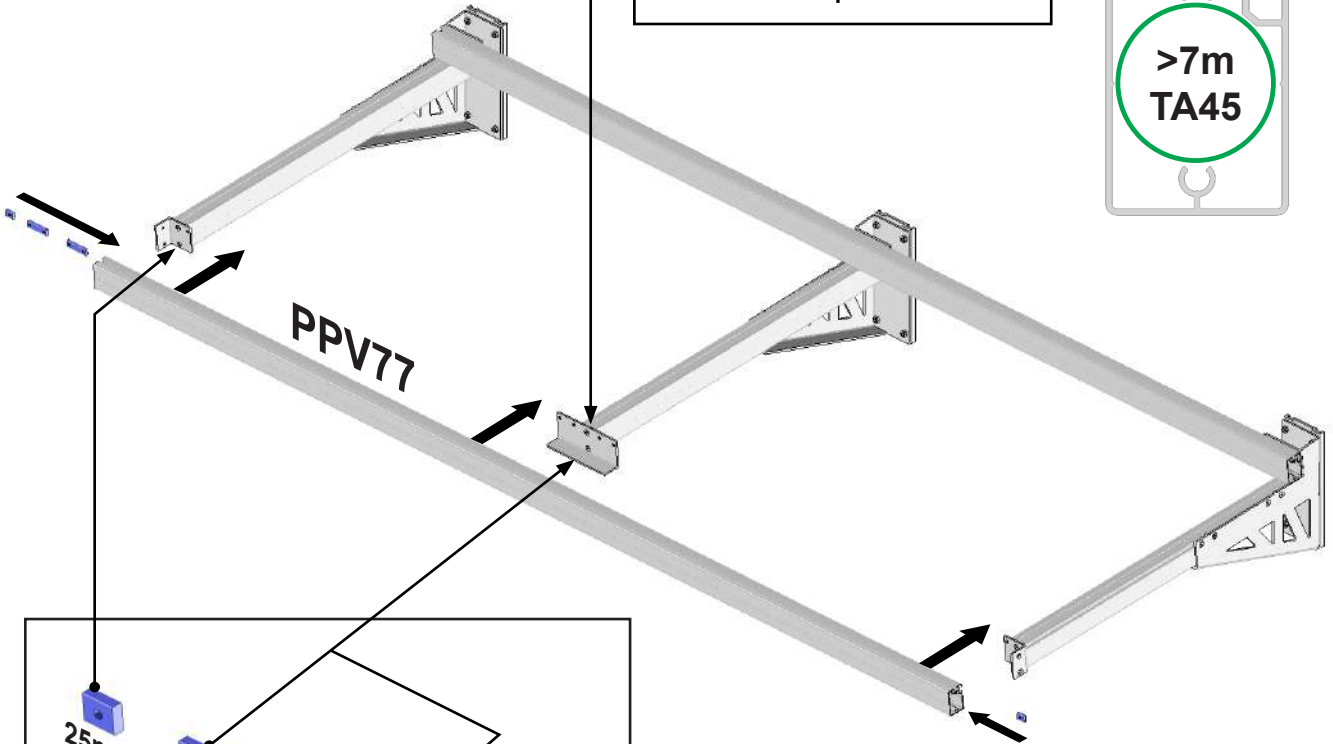
Asegúrese de que estén bien
apretados. Riesgo de caída.
2 fijaciones por PPV77.



10 Colocación del travesaño inferior PPV77.

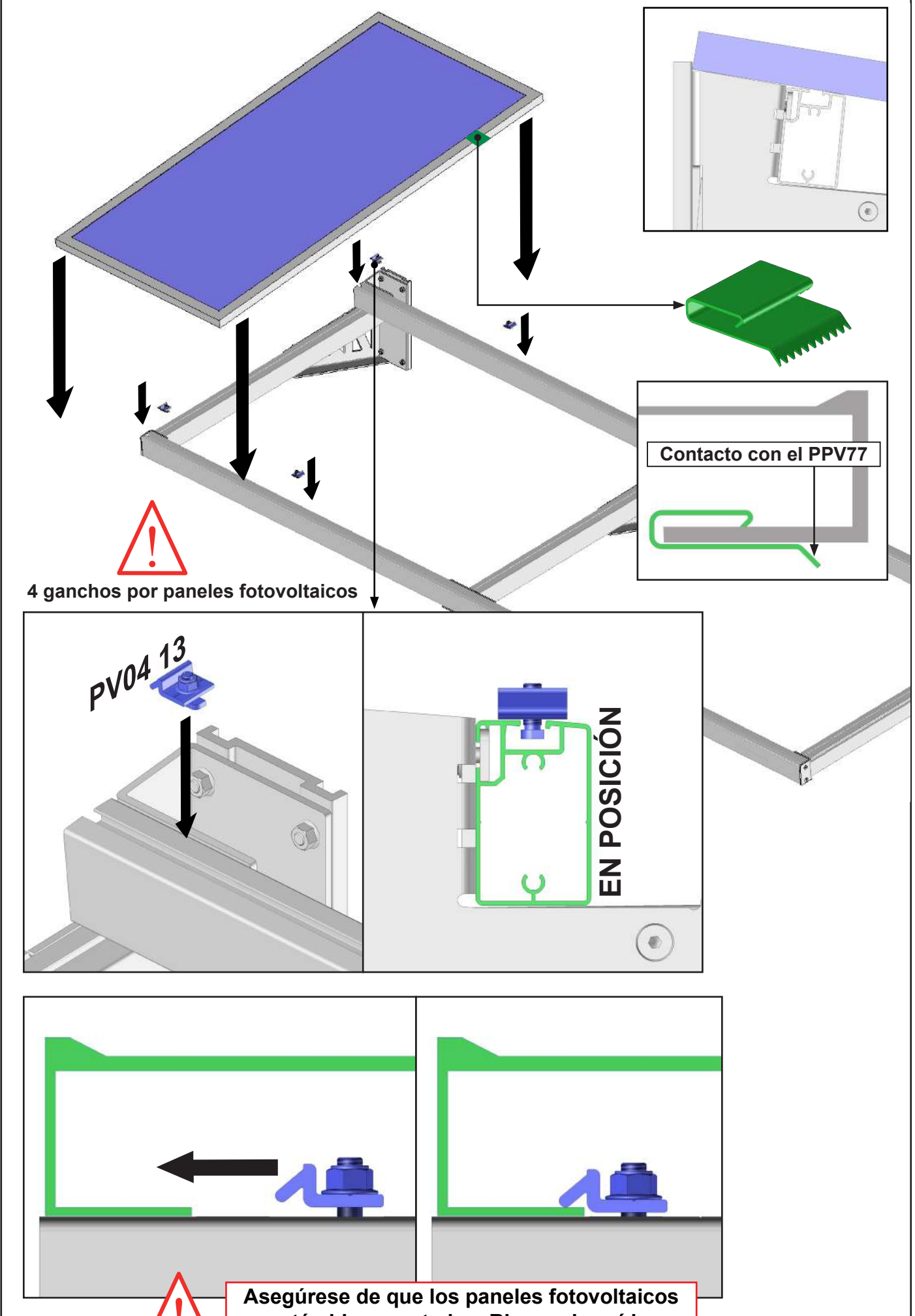
Pérgola >7 m de ancho: conecte los PPV77 en un soporte intermedio.

>7m
TA45



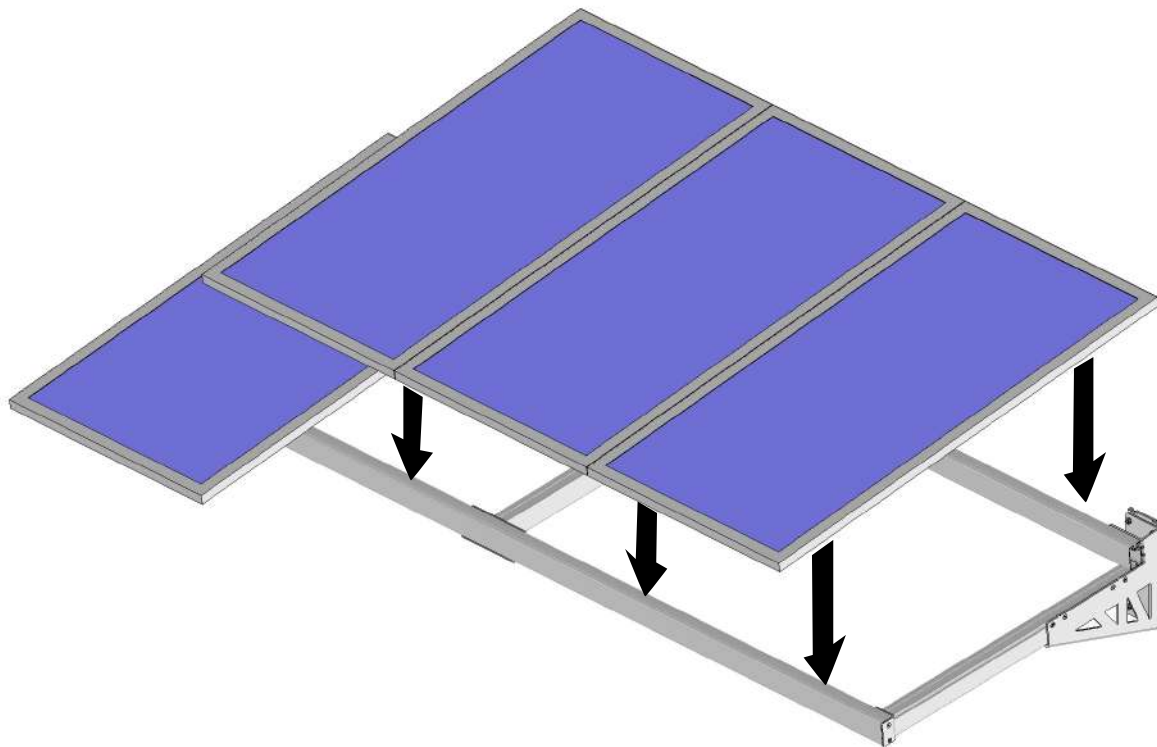
Asegúrese de que estén bien apretados. Riesgo de caída. Fijación en cada soporte. Placas de aluminio, apriete moderado, 18 Nm máximo.

11 Colocación del primer panel fotovoltaico.

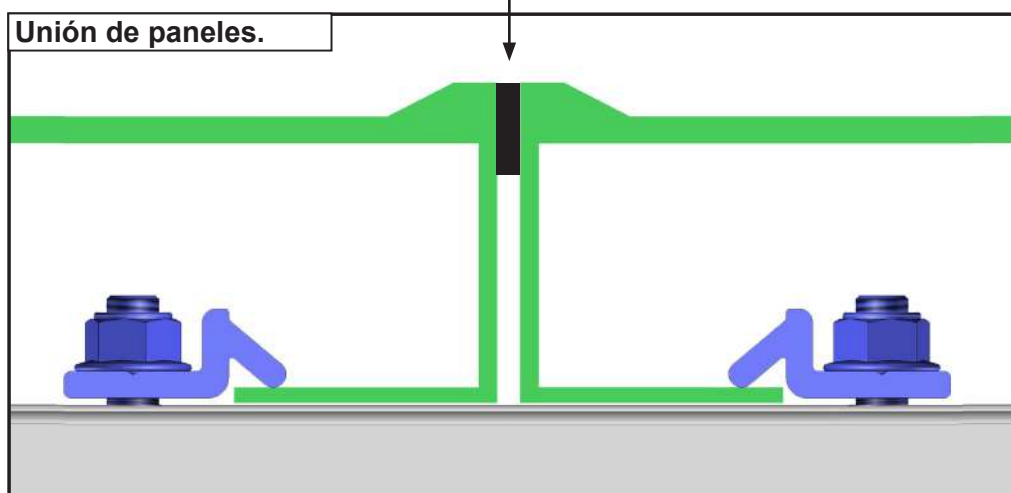


12 Colocación del travesaño inferior PPV77.

Repita las mismas operaciones del párrafo 11.



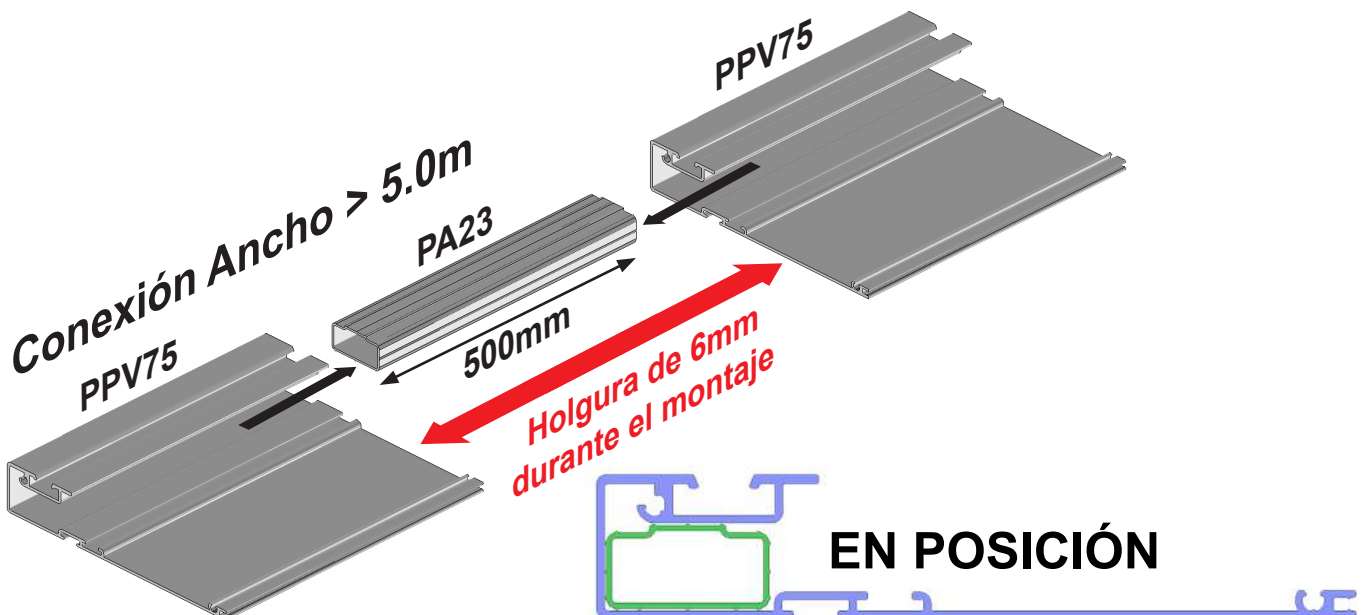
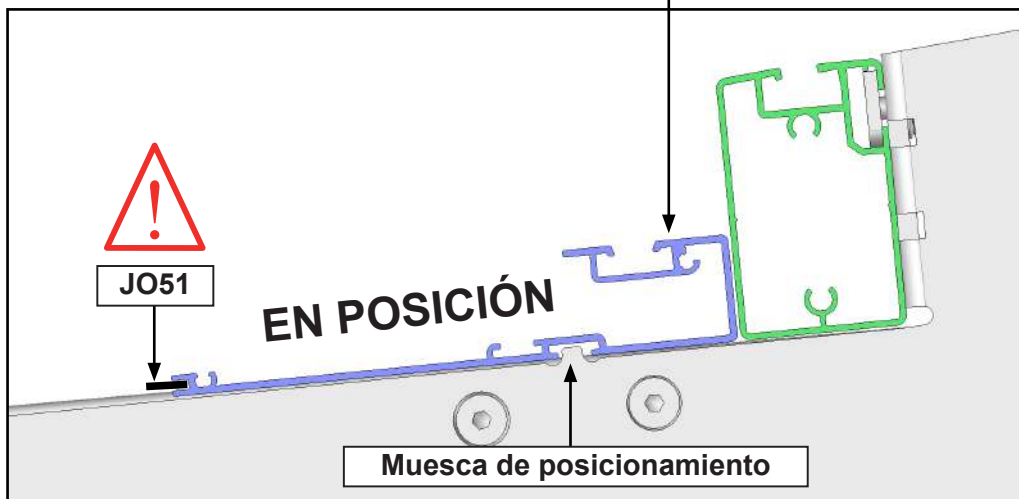
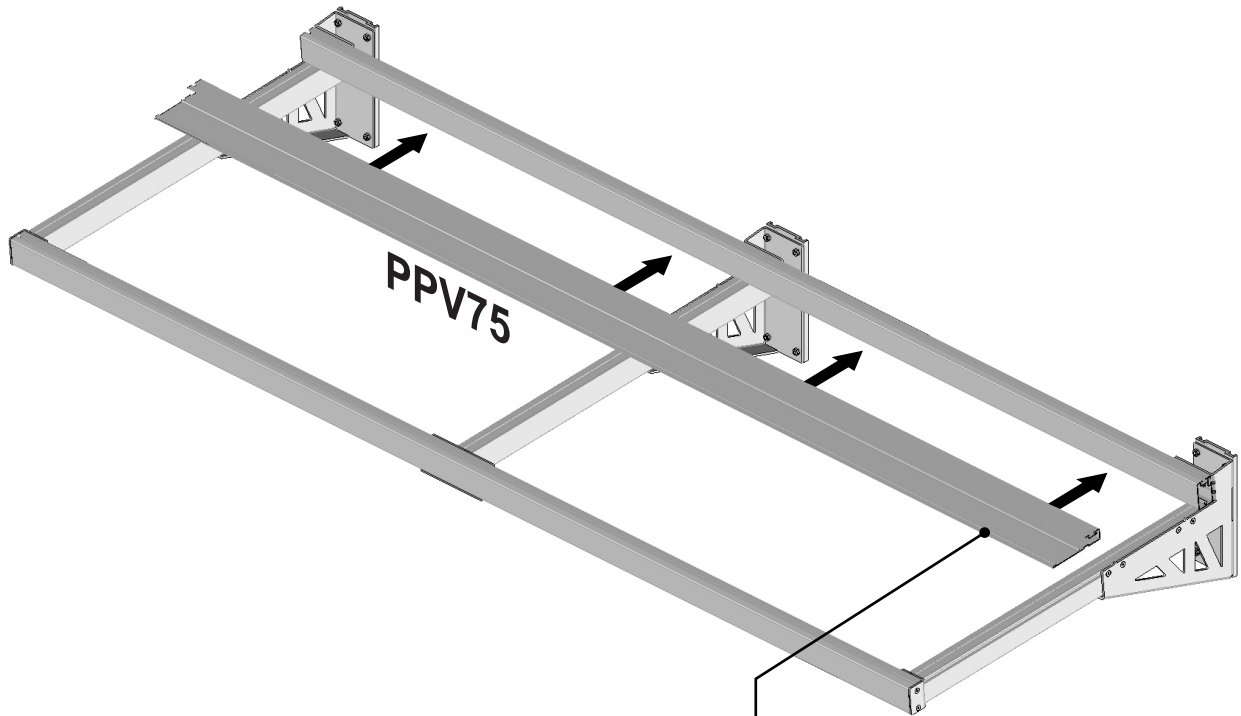
JO60 Adhesivo



Asegúrese de que los paneles fotovoltaicos estén bien apretados.
Riesgo de caída.

14 Colocación de la guía de cables.

Nota : Por razones de comprensión, los paneles fotovoltaicos ya no aparecen en los dibujos.



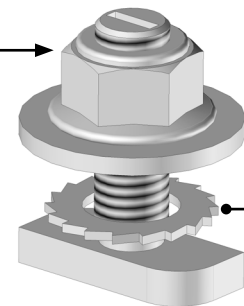
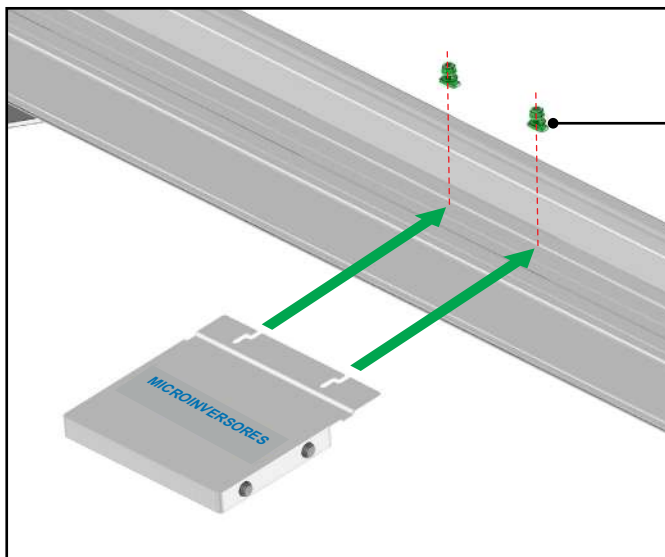
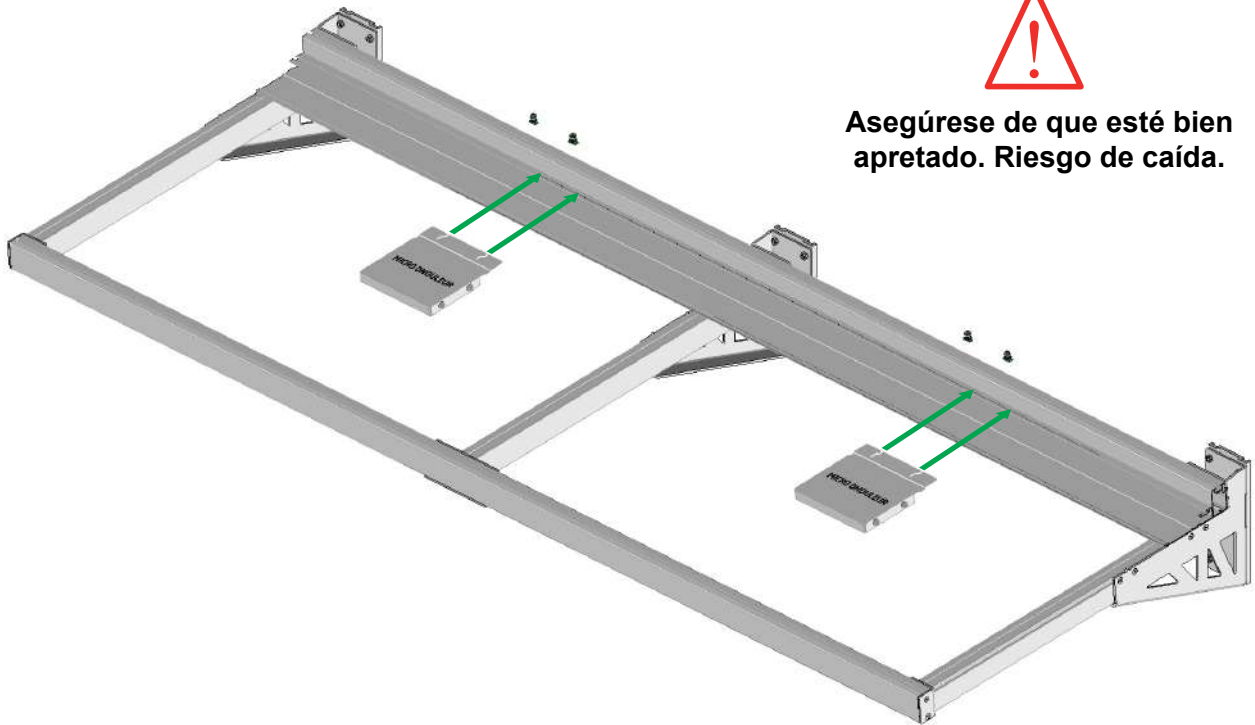
15 Instalación de microinversores.

IMPORTANTE :

Determine dónde colocar los microinversores en la guía de cable, según su instalación y el número de paneles fotovoltaicos.

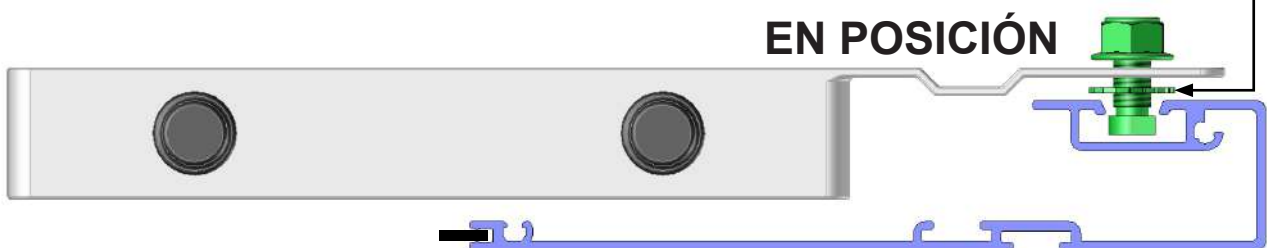


Asegúrese de que esté bien apretado. Riesgo de caída.

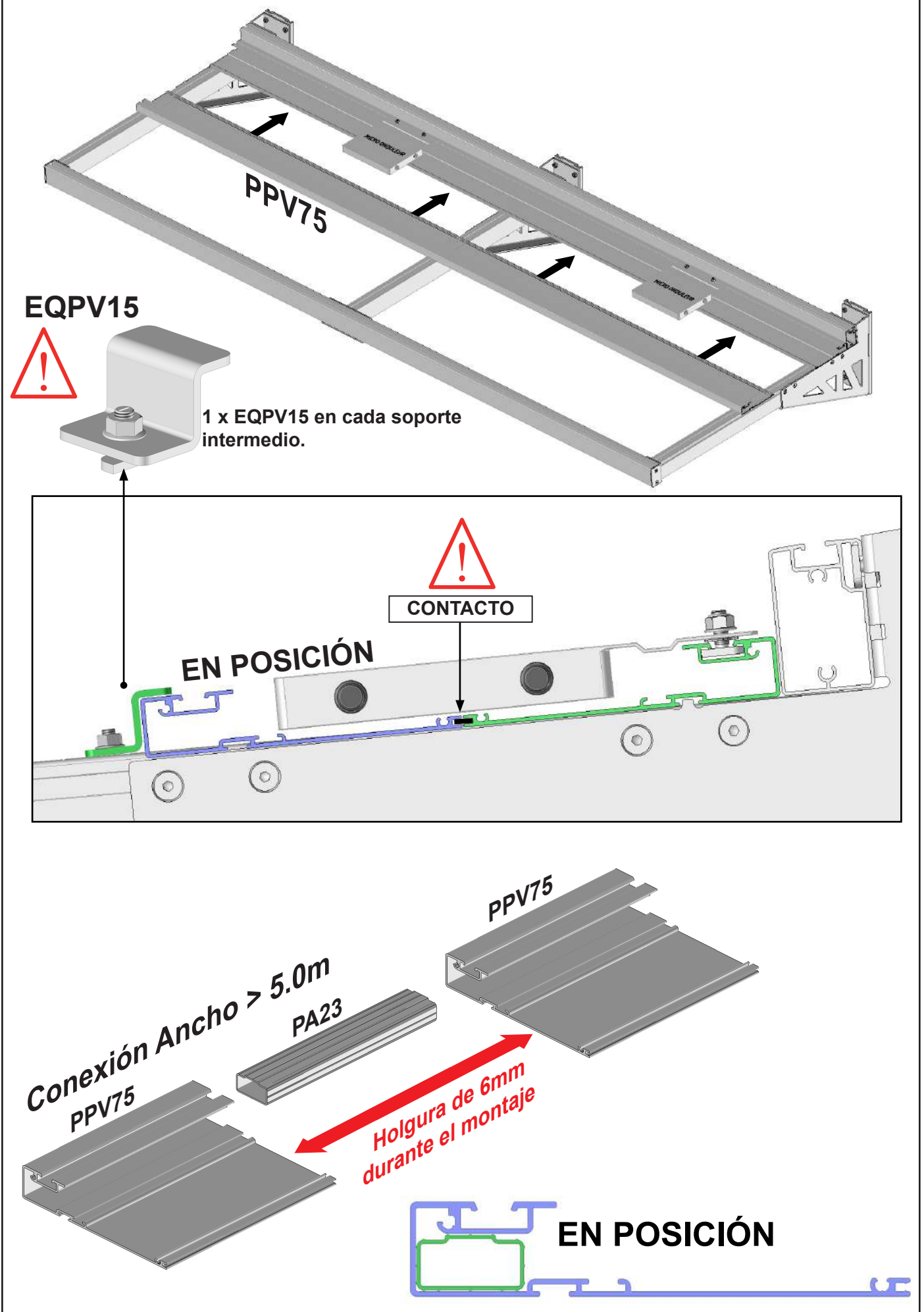


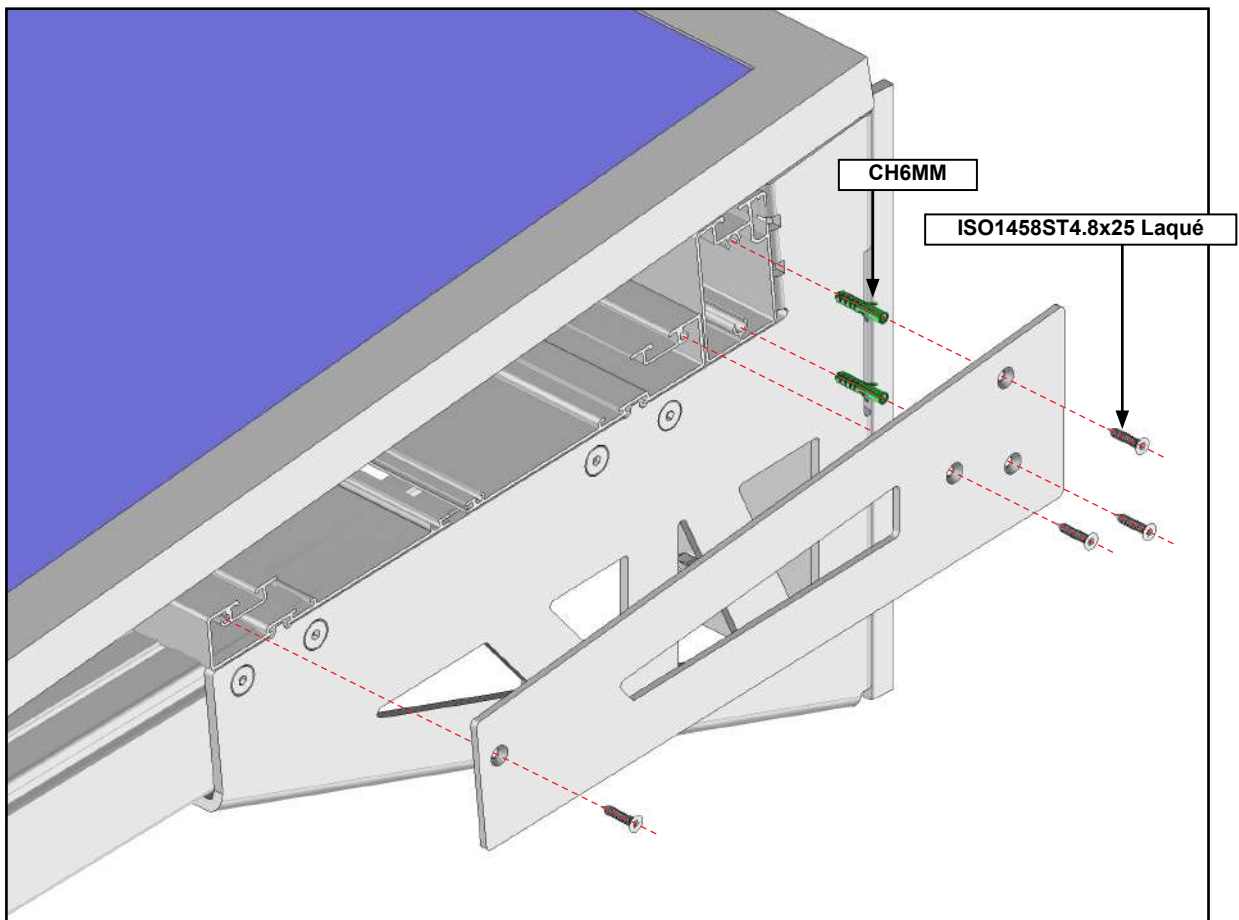
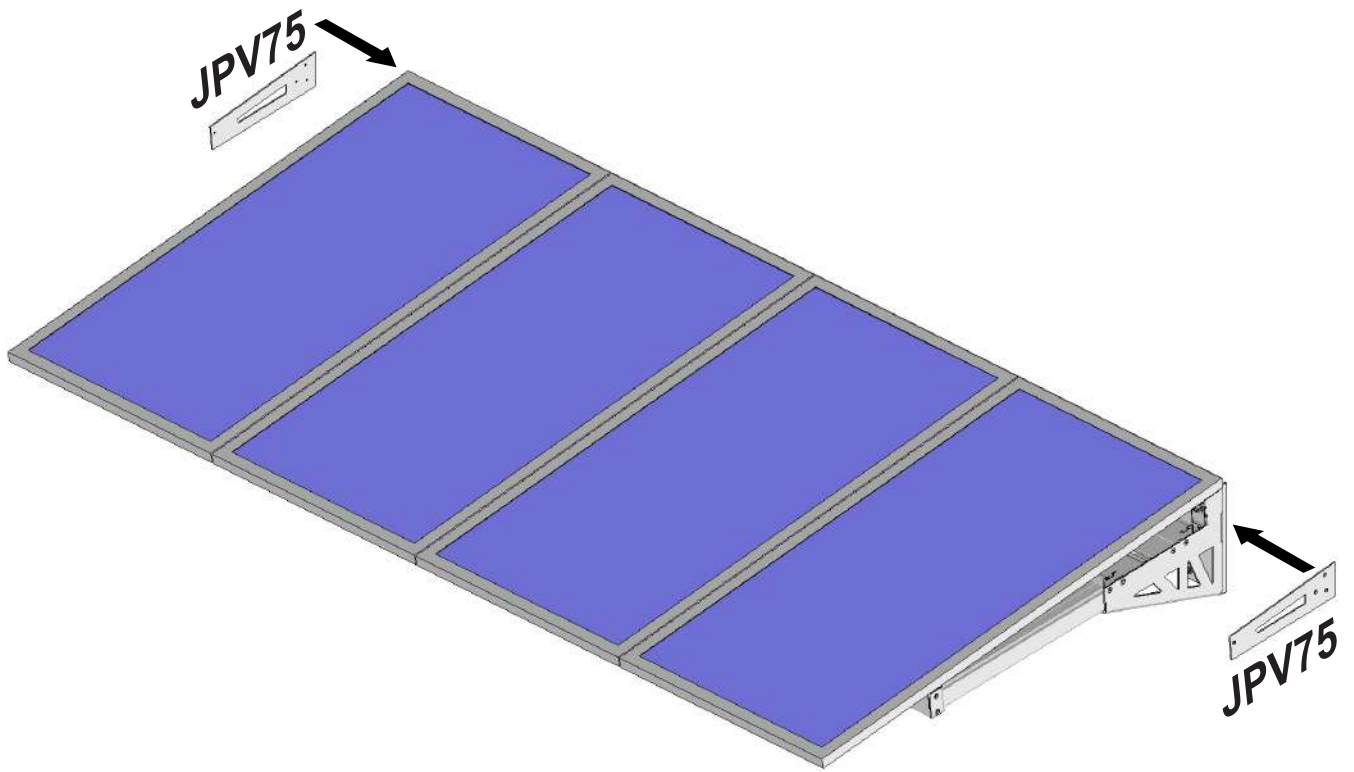
KITVS5

Arandela



16 Acabado de la guía de cable.

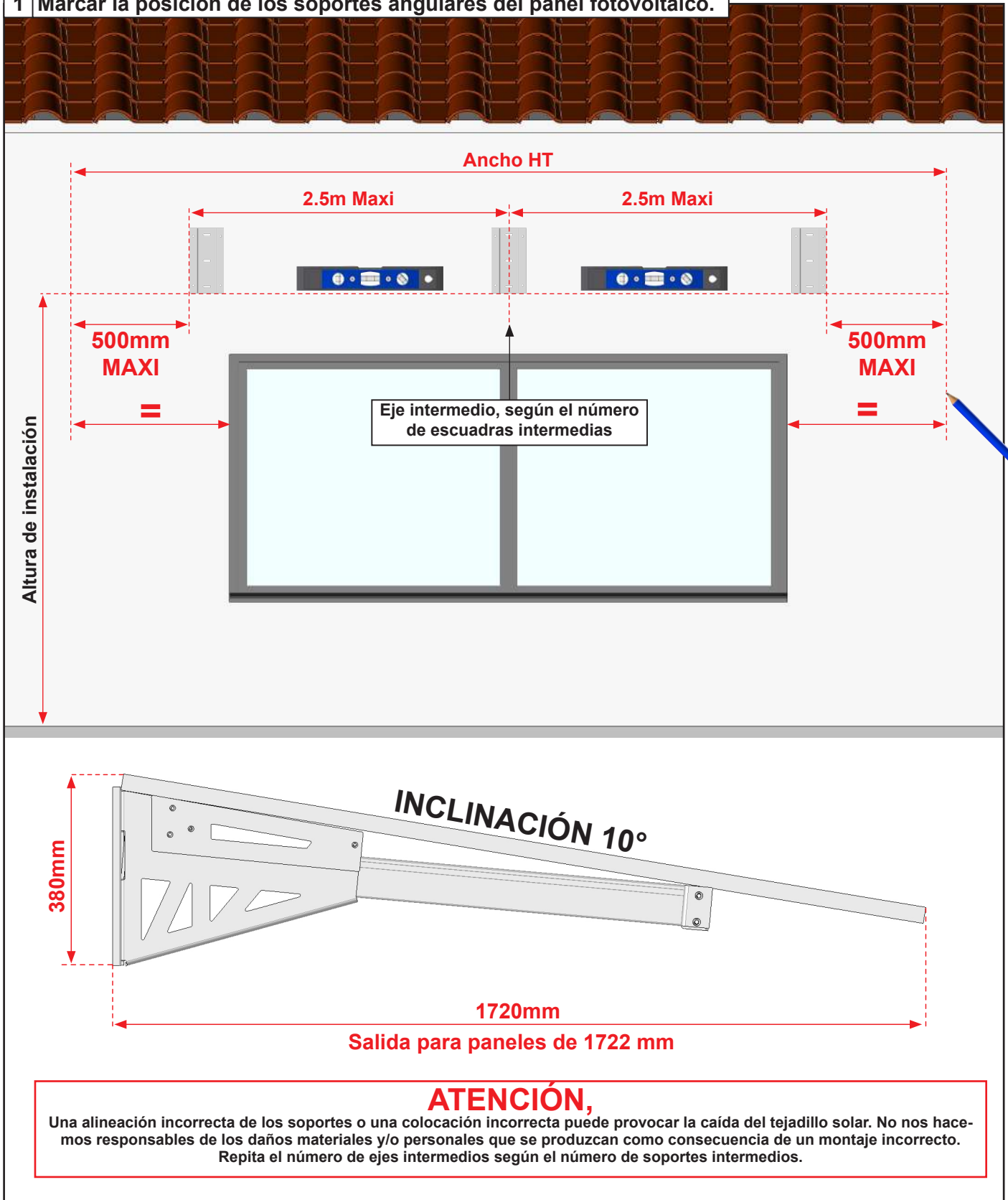




COLOCACIÓN DE PANELES EXTERIORES

IMPORTANTE : Es posible un saliente de los paneles de 500 mm como máximo, en el sentido del ancho, a cada lado de la estructura. Para ello, realice el trazado que se muestra a continuación respetando el saliente máximo de 500 mm.

1 Marcar la posición de los soportes angulares del panel fotovoltaico.

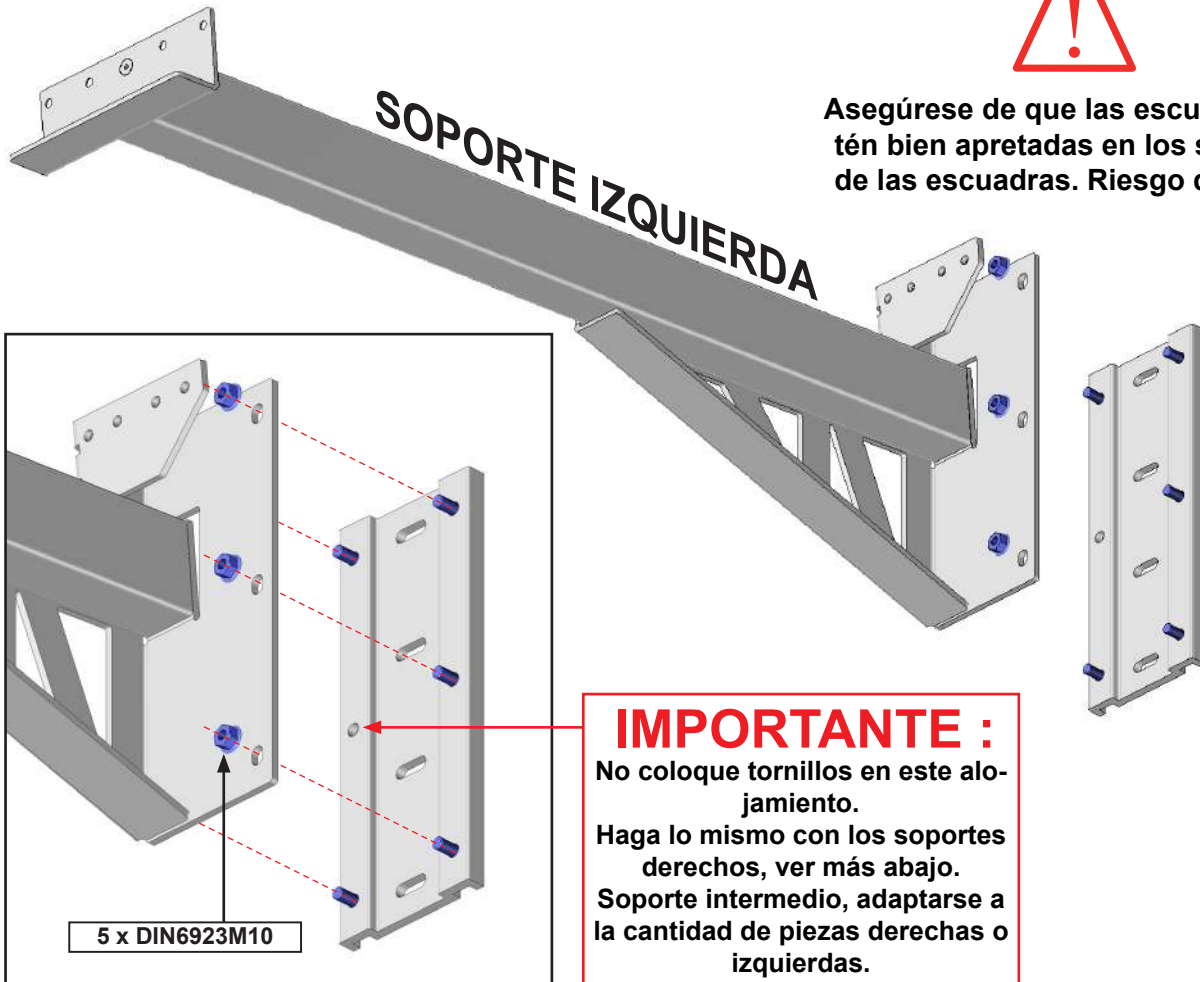


IMPORTANTE,
Repita los pasos de fijación de los Soportes de pared de la página 5.

2 Fijación del soporte en el Soporte de pared.



Asegúrese de que las escuadras estén bien apretadas en los soportes de las escuadras. Riesgo de caída.



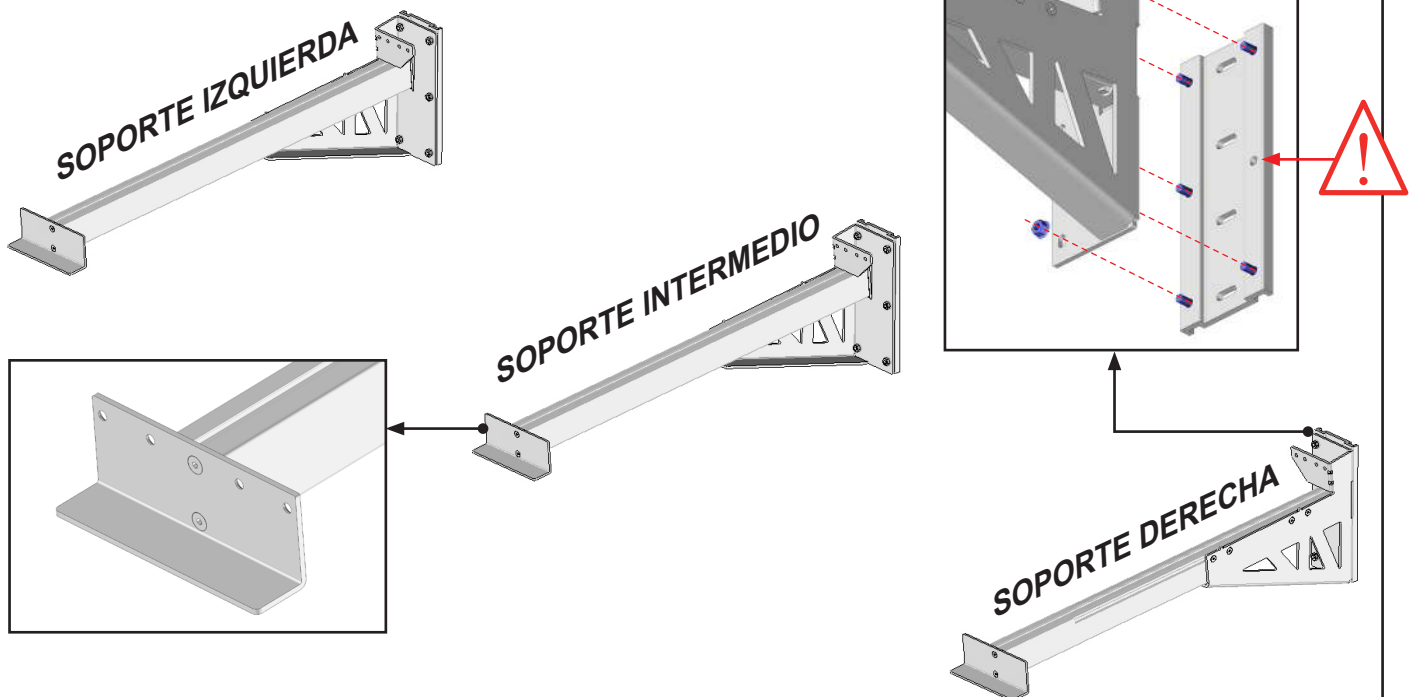
IMPORTANTE :

No coloque tornillos en este alojamiento.
Haga lo mismo con los soportes derechos, ver más abajo.
Soporte intermedio, adaptarse a la cantidad de piezas derechas o izquierdas.

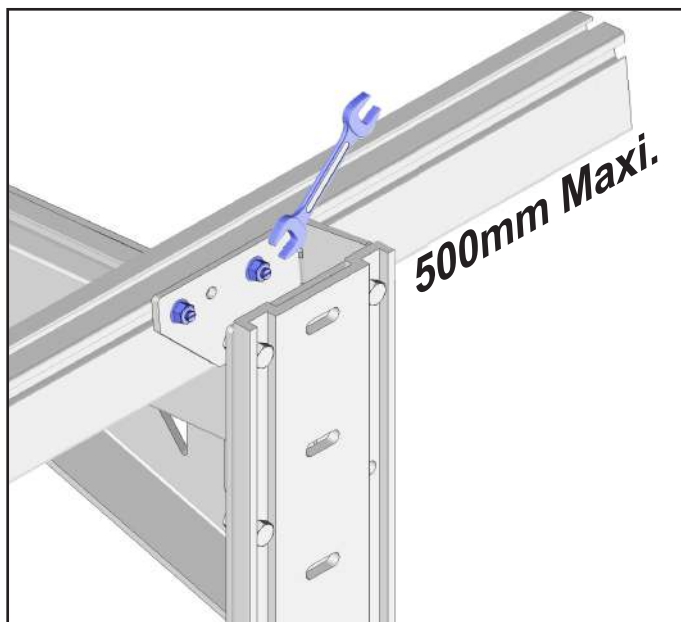
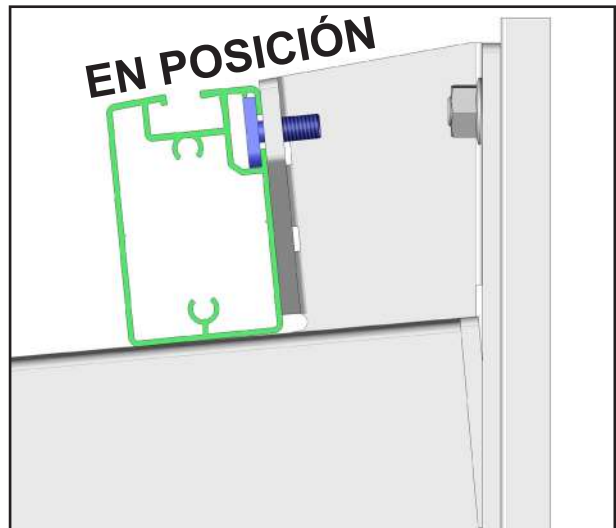
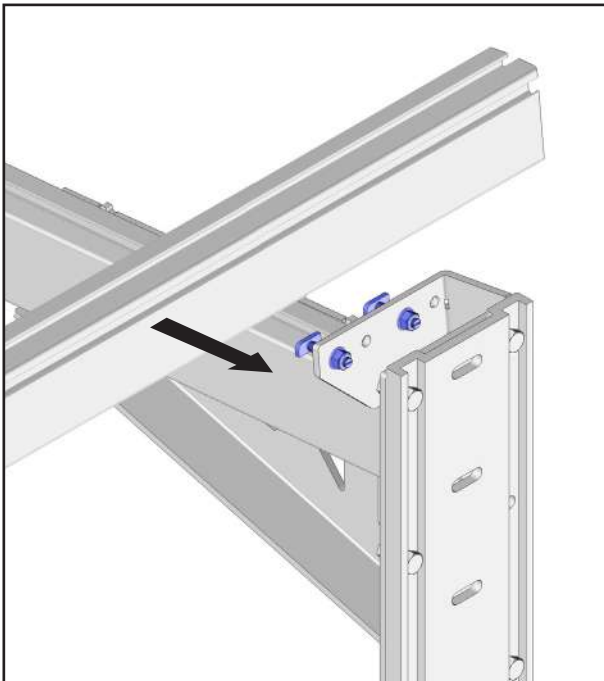
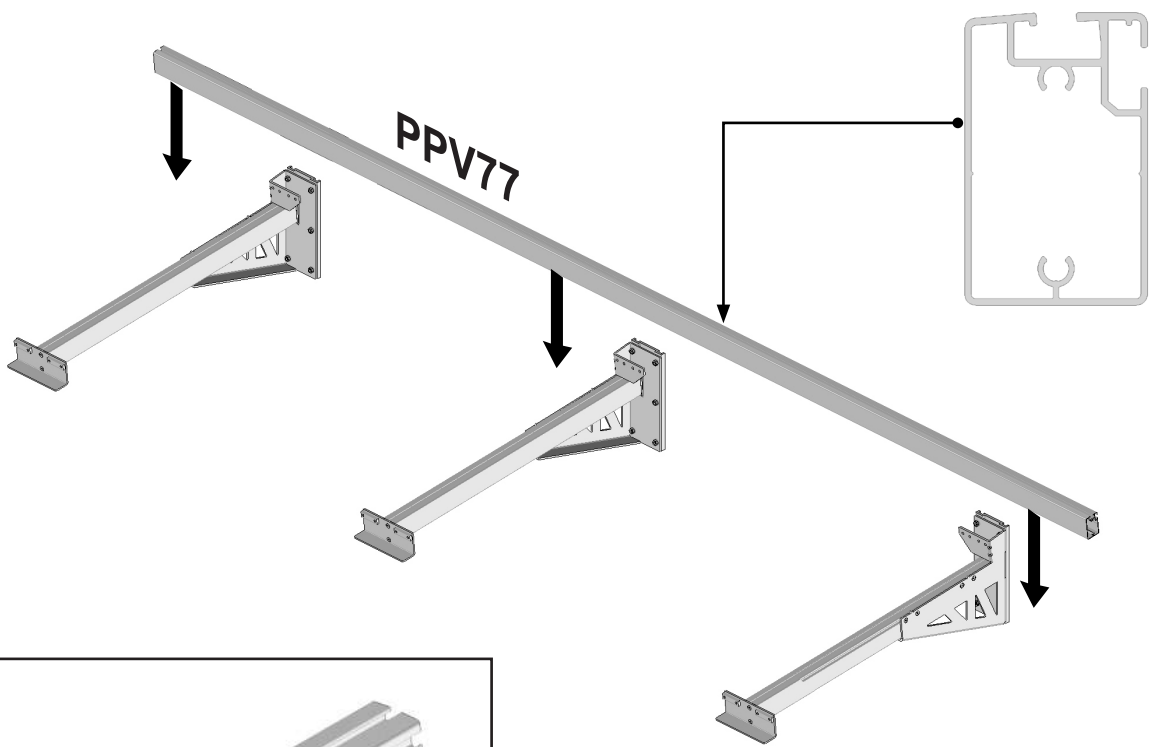
Realice la misma operación para todos los ángulos restantes.

IMPORTANTE :

Compruebe los niveles y la alineación de los soportes y las escuadras antes de continuar con la instalación. El número de escuadras intermedias varía en función del número de paneles.

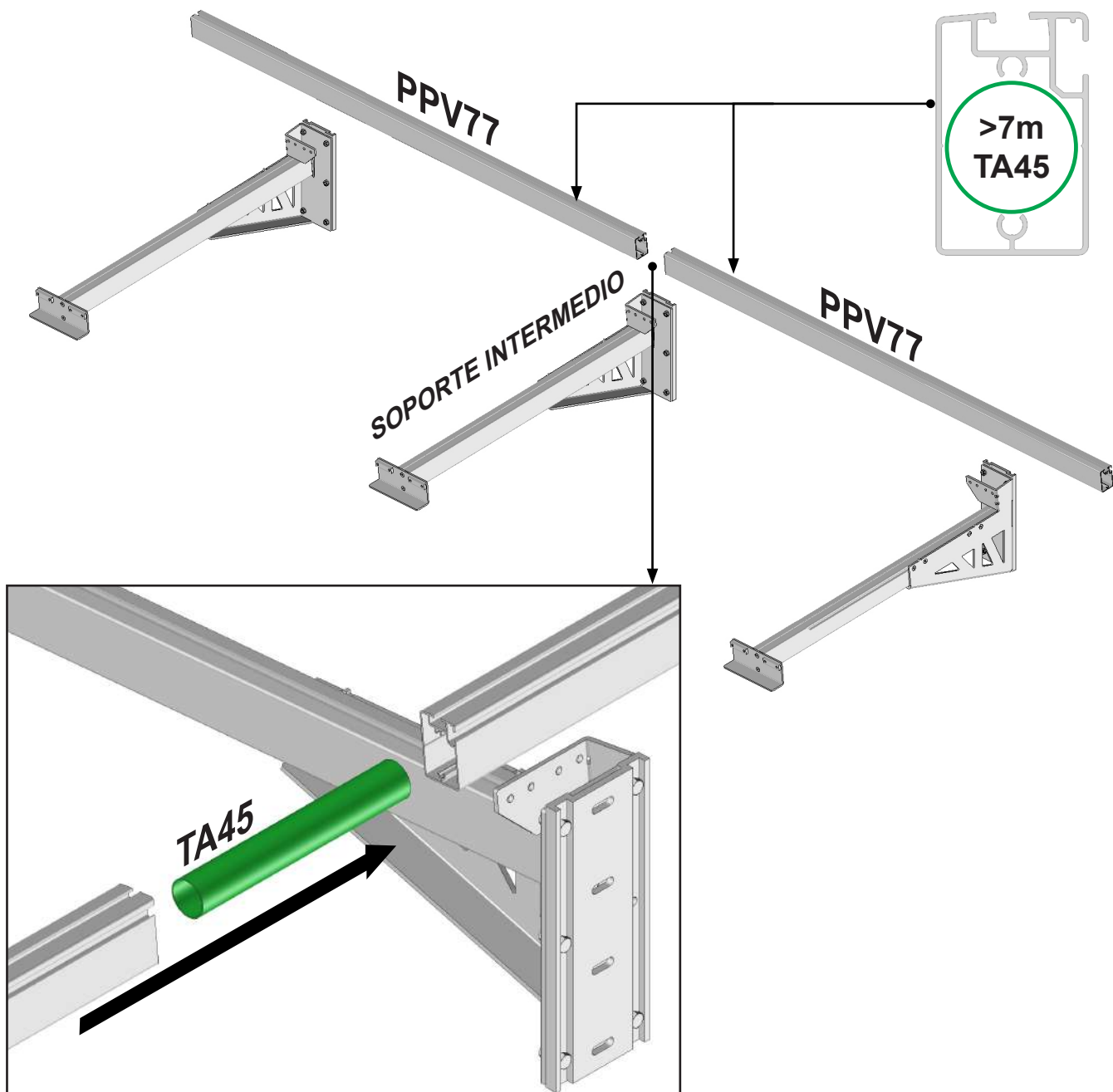


3 Colocación del travesaño alto PPV77.

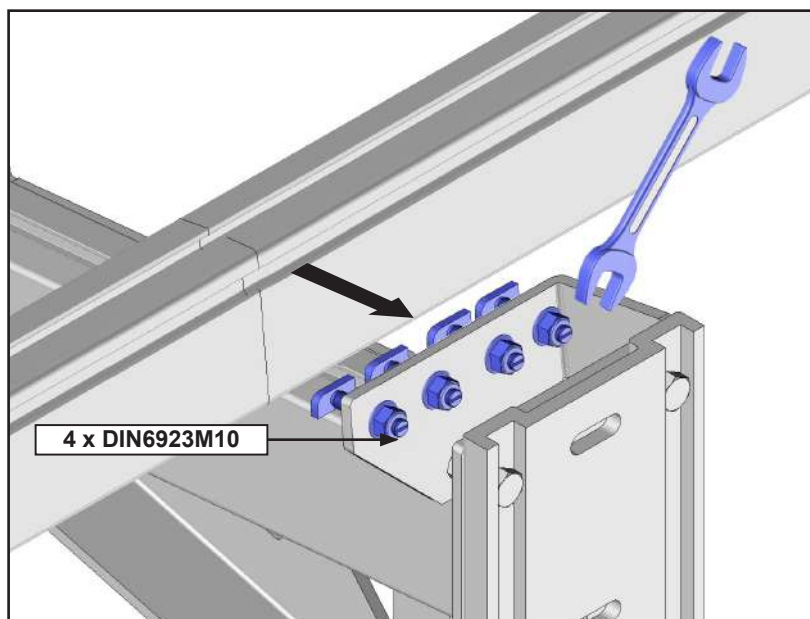


Asegúrese de que esté bien
apretado. Riesgo de caída.
ATENCIÓN,
Desbordamiento 500 mm. Maxi.

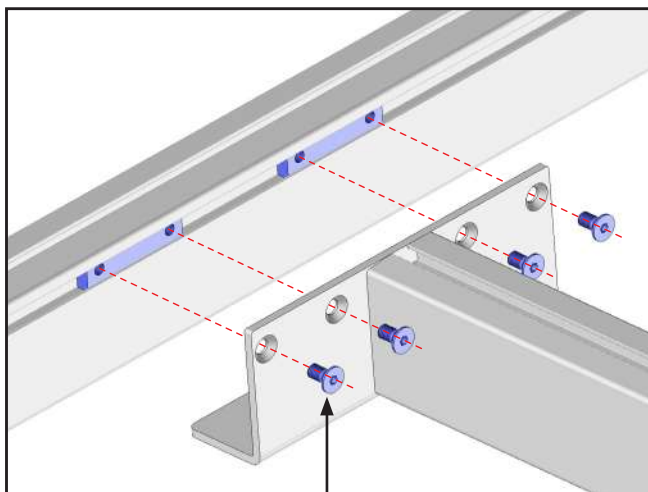
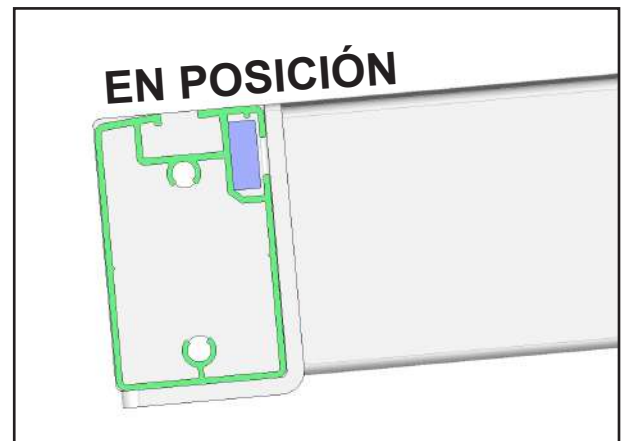
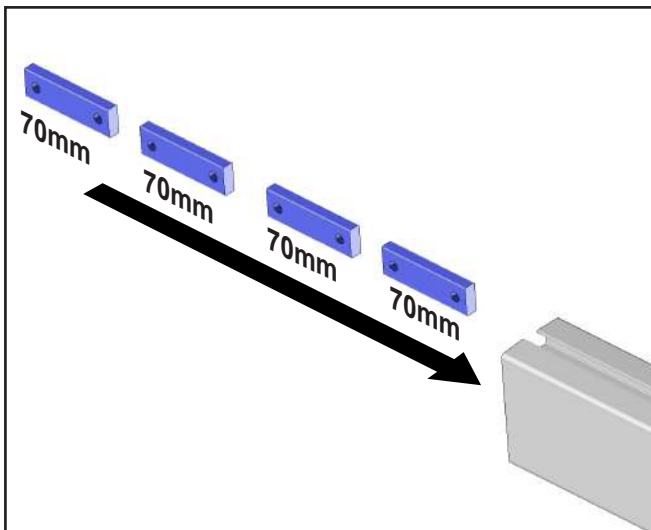
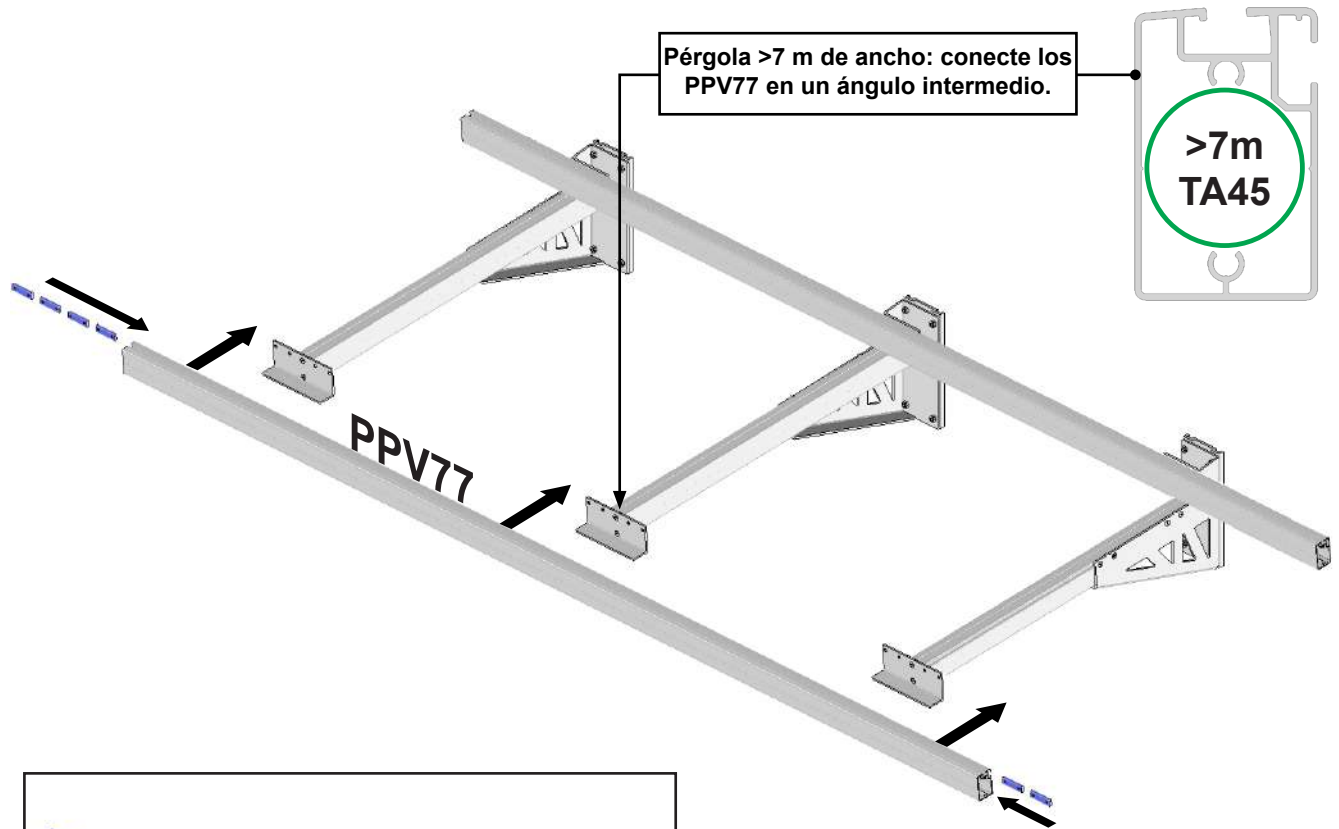
4 Colocación del travesaño alto PPV77. Ancho > 7 m solamente.



Asegúrate de que estén bien apretados. Riesgo de caída.
2 fijaciones por PPV77.



5 Colocación del travesaño inferior PPV77.

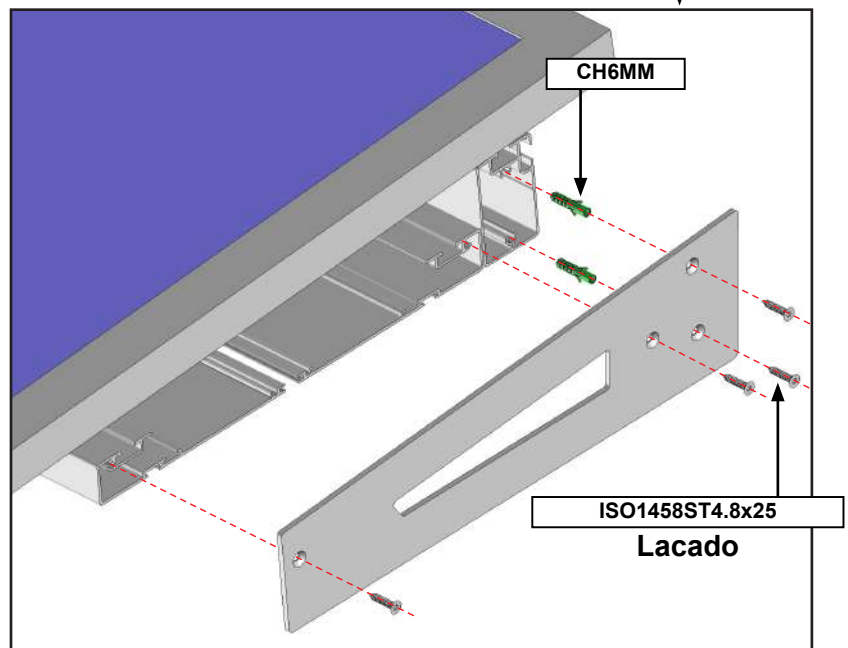
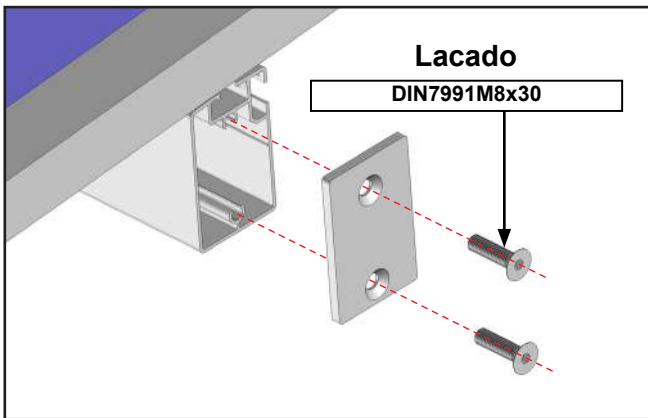
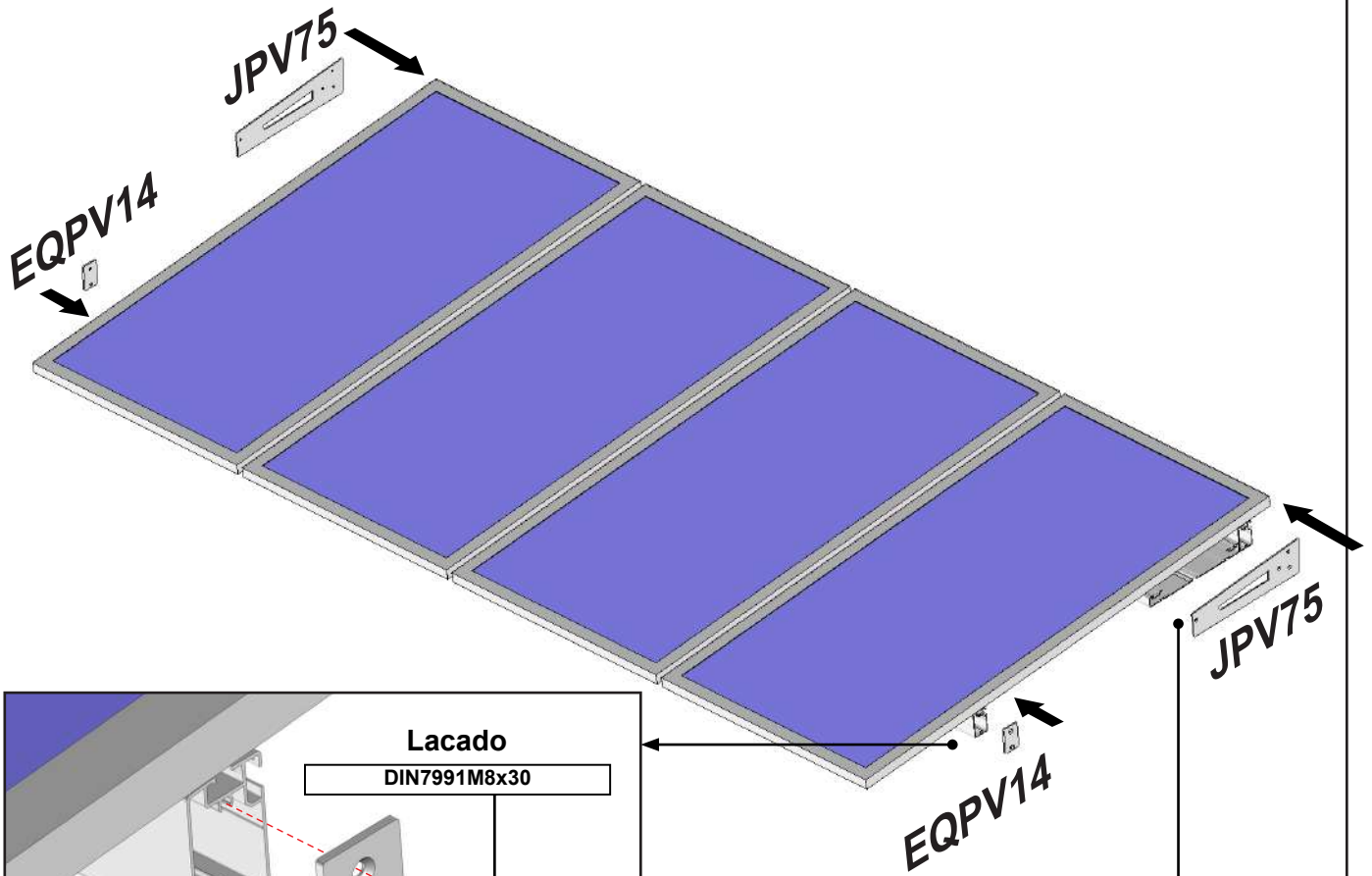


Asegúrese de que esté bien apretado. Riesgo de caída.
ATENCIÓN,
Desbordamiento 500mm Maxi.

IMPORTANTE,

Repita las operaciones de las páginas 10 a 14 para la instalación de los paneles, la guía de cable y los microinversores.

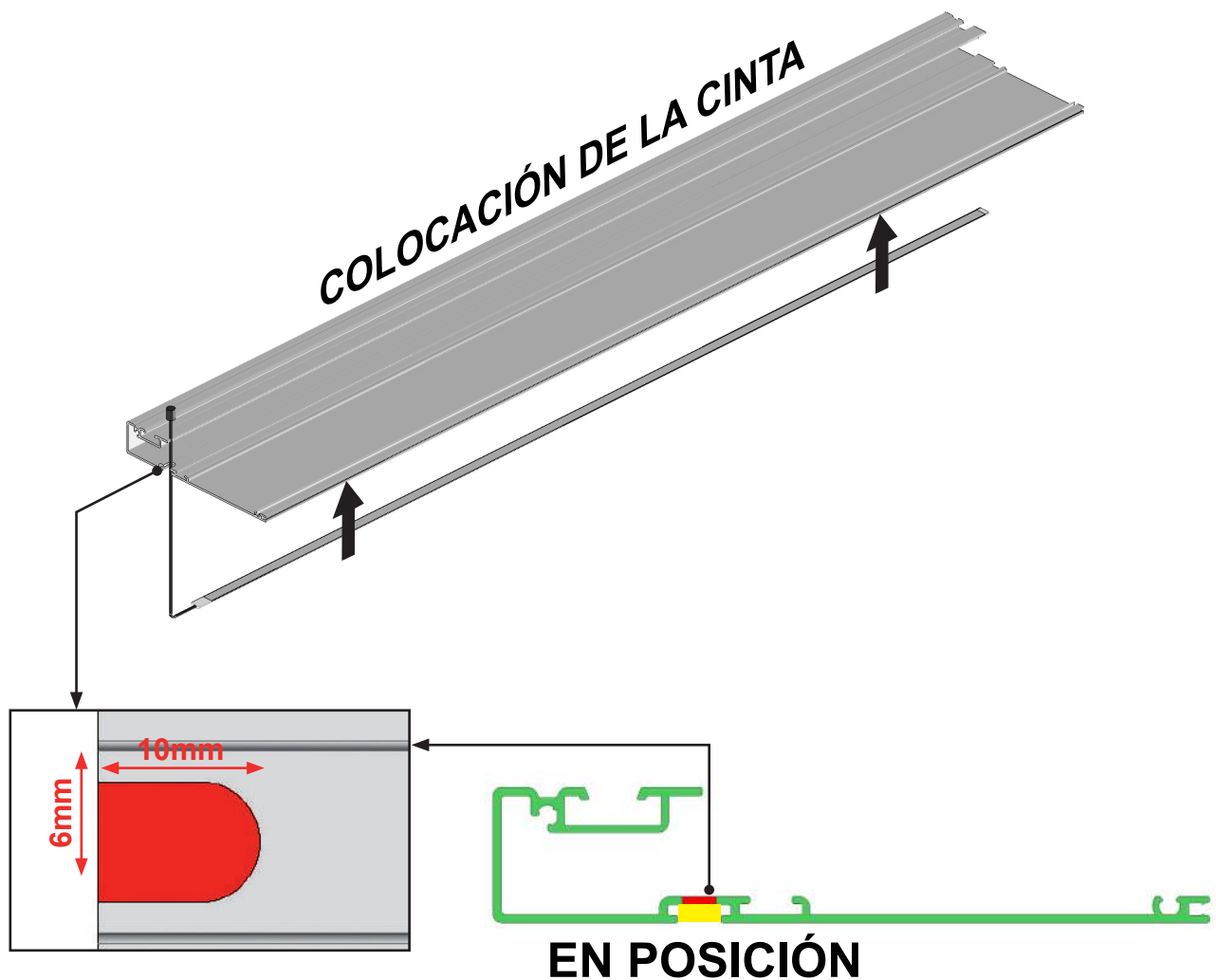
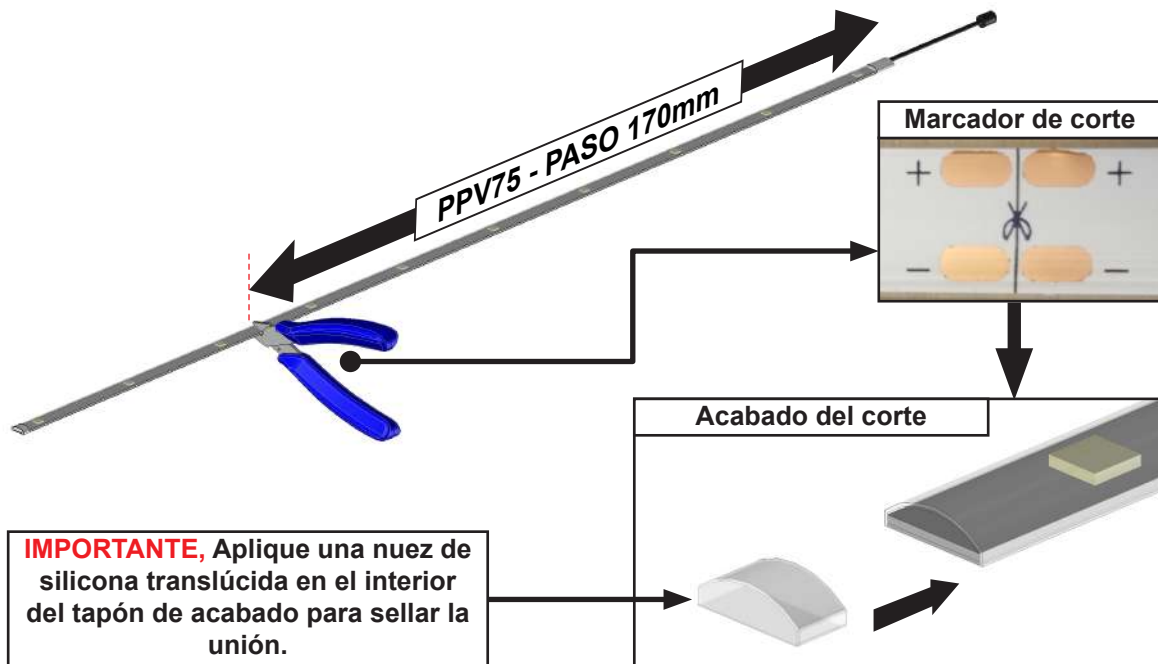
6 Acabado.



Opción LED en guía de cable.

Programación, consulte las INSTRUCCIONES DE INSTALACIÓN DEL KIT LED.

ATENCIÓN : Las cintas LED tienen un paso de corte de 17 cm. Adapte la longitud de la cinta a la longitud del PPV75.





ADVERTENCIA



Mantener fuera del alcance de los niños.



- Asegúrese de que el producto esté completamente fijado.
- Compruebe la planitud de la pared. En el caso de una pared hueca o abombada, calce las escuadras para alinearlas correctamente. Una mala alineación puede provocar un mal funcionamiento, la rotura y/o la caída del producto.
- Desconecte la instalación de la alimentación eléctrica cuando se estén realizando operaciones de mantenimiento.
- No deje que los niños jueguen con las conexiones de la instalación del producto.
- Tenga cuidado con los dedos durante la instalación.
- No se debe realizar ninguna modificación en el diseño o la configuración del equipo sin consultar previamente al fabricante.
- No utilice nunca accesorios no recomendados por el fabricante. De hecho, podrían crear riesgos para el usuario y dañar el producto. Utilice únicamente piezas y accesorios originales.
- En caso de almacenar el producto, debe hacerlo bajo un refugio en un entorno seco y no húmedo.
- No coloque el producto en lugares sometidos a vibraciones o impulsos.
- Utilice las fijaciones adecuadas en función del material de su fachada y suelo. Pida consejo a un especialista. Las herramientas de fijación no están incluidas.
- No desembale el producto con una herramienta que pueda rayarlo.

USO DEL PRODUCTO:

- Utilice este producto únicamente para el uso previsto.
- No nos hacemos responsables de los daños causados por un uso incorrecto o por el incumplimiento de las instrucciones.
- No cuelgue nada del armazón del producto. Podría caerse y causar daños materiales y/o lesiones personales.
- No se cuelgue del armazón del producto. Podría caerse y causar daños materiales y/o lesiones personales.
- Tenga cuidado con las sombras proyectadas. Los paneles fotovoltaicos en la sombra no producirán nada o muy poco.
- Asegúrese de que los paneles fotovoltaicos estén limpios para obtener una producción óptima.
- No instale una barbacoa debajo del producto y no encienda fuego cerca.

REPARACIÓN Y MANTENIMIENTO:

- Nunca intente desmontar o reparar el producto sin la cualificación necesaria. Acuda a un profesional para realizar las reparaciones necesarias.
- No utilice el producto si necesita una reparación.
- Compruebe la instalación con frecuencia a lo largo del año para detectar cualquier desequilibrio o signo de desgaste de las piezas.
- Compruebe con frecuencia a lo largo del año las fijaciones de la pared o del suelo del producto, los tornillos de sujeción de los cuadros, la fijación de los elementos fotovoltaicos y de todos los elementos de sujeción o fijación.
- Limpie el armazón al principio y al final de la temporada. Atención: no utilice productos detergentes.
- Retire con frecuencia los elementos externos a la estructura presentes en las vigas y en el perfil delantero (hojas de árbol, arena, etc.) para que el drenaje del agua sea siempre óptimo. Un mal mantenimiento provoca que el agua se desborde de los elementos de la estructura.
- Limpie los paneles fotovoltaicos 2 o 3 veces al año para mantener una producción óptima. Tenga cuidado de no rayar los paneles fotovoltaicos.

VERTICAL



AUV-PORT-EKA



INSTRUCCIONES DE INSTALACIÓN TEJADILLO SOLAR VERTICAL

Teléfono y whatsapp : 628193602
E-mail : spv@sav-usine.fr