



NOTICE

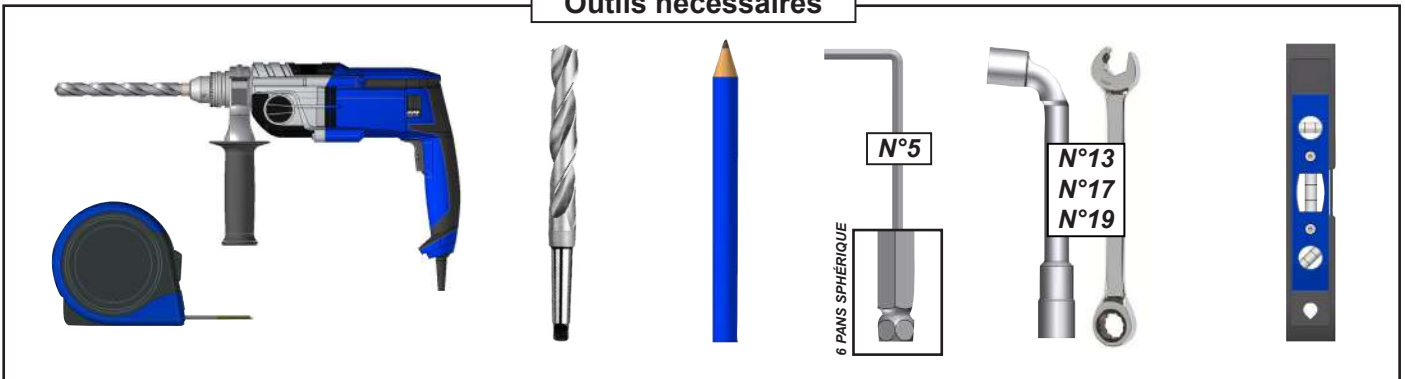
AUVENT SOLAIRE PAYSAGE POSE INDEPENDANTE



2 personnes Minimum
1/2 journée

PRÉPARATION DE LA POSE

Outils nécessaires



ATTENTION



ATTENTION ! VEUILLEZ LIRE CE MANUEL D'UTILISATION AVANT TOUTE UTILISATION ET INSTALLATION DU PRODUIT. CONSERVEZ CES INSTRUCTIONS AFIN DE POUVOIR VOUS Y RÉFÉRER ULTÉRIEUREMENT.

- La pose d'un Auvent Solaire doit être réalisée avec précaution de part ses contraintes et nécessite un certain niveau de compétences :
 - La prise de mesure et mise de niveau des supports.
 - Perçage du mur et sol. Installation de scellement chimique ou fixation adaptée.
 - Travail en hauteur et manipulation de charge lourde.
 - Raccordement électrique.

En cas de doute sur le bon déroulement et la sûreté de votre pose, faite appel à un professionnel.

- Le produit doit être posé dans les règles de l'art. Deux personnes minimum sont nécessaires avec un équipement de protection individuelle (EPI) et le matériel adapté. En cas de problème, veuillez consulter une personne qualifiée sur ce produit pour obtenir de l'assistance.
- Respectez les instructions de sécurité afin de prévenir tout dommage lié à une utilisation incorrecte ! Respectez tous les avertissements apposés sur la notice.
- Dans le cas d'un achat d'un auvent en armature seule, auvent livré sans la partie photovoltaïque, il en incombe au poseur de réaliser la mise en place, le branchement, le raccordement et la mise à la terre de la partie solaire. Le fabricant n'assume aucune responsabilité pour tous problèmes rencontrés pendant ou après la pose du auvent solaire.
- C'est un produit qui présente un risque de chute et d'accident corporel grave. Toutes les étapes de montage doivent être scrupuleusement respectées. Un défaut de fixation ou une pose incorrecte peut entraîner la chute ou la casse du produit. Il est important pour la sécurité des personnes de suivre ces instructions.
- Il est formellement interdit de monter sur les panneaux photovoltaïques.
- Il est formellement interdit de monter sur la structure du produit.
- Il est formellement interdit de se suspendre à la structure du produit.
- Il incombe au poseur d'assurer la fixation du produit.
- Le fabricant n'assume aucune responsabilité pour les dommages causés au produit ou à son contenu par les catastrophes naturelles ou événements particuliers pour tout produit posé dans le non respect des préconisations présentes dans la notice de pose.
- En cas de forte chute de neige, retirer la neige présente sur le produit. Ne laisser en aucun cas la neige s'accumuler.
- Attention aux ombres portées. Les panneaux PV à l'ombre ne produiront pas ou très peu.

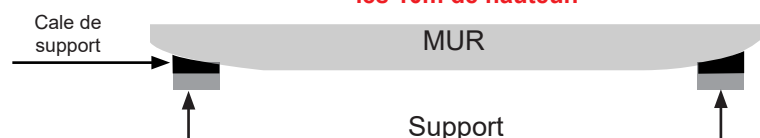
ATTENTION, Lire complètement les indications ci-dessous avant de commencer à poser votre produit. Votre sécurité en dépend.

AVANT DE DÉBUTER LA POSE, vérifier le contenu des colis reçus si un élément vous interpelle ou serait manquant pendant cette vérification, contacter notre service technique au plus vite (ne pas monter la structure si des éléments sont défectueux.)

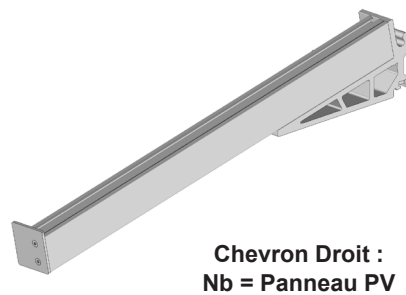
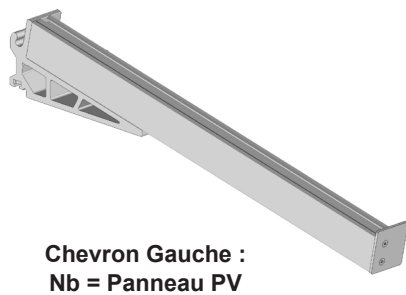
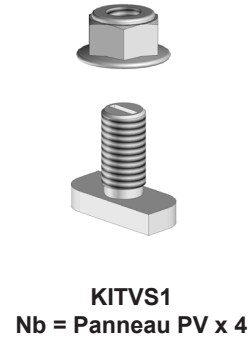
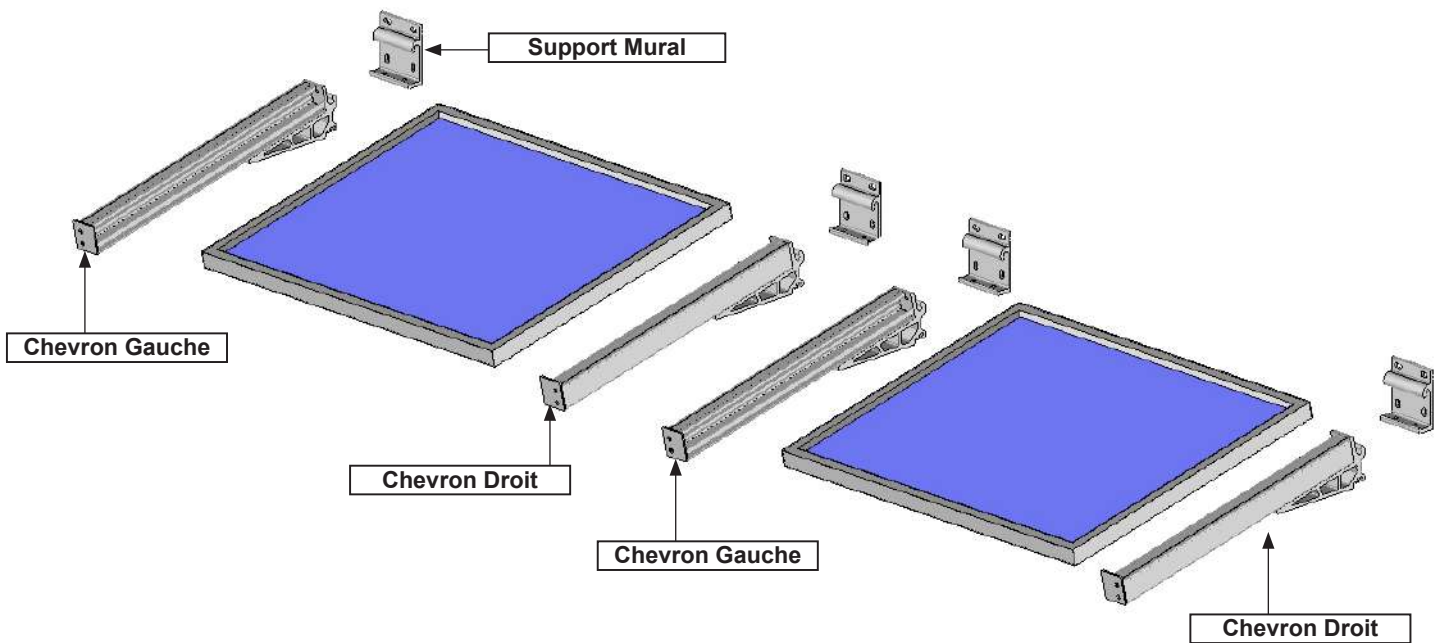


Vérifier la planéité de votre mur. Dans le cas d'un mur creux ou bombé, effectuer un calage solide des supports d'équerre afin d'obtenir un alignement correct.

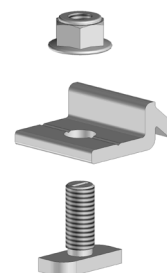
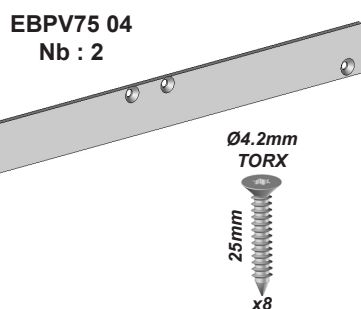
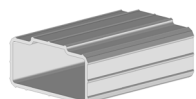
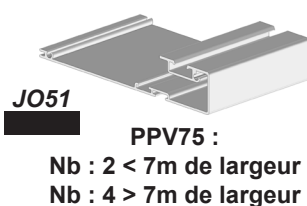
La hauteur de pose du auvent solaire ne doit pas excéder les 10m de hauteur.



AUVENT SOLAIRE PAYSAGE INDÉPENDANT



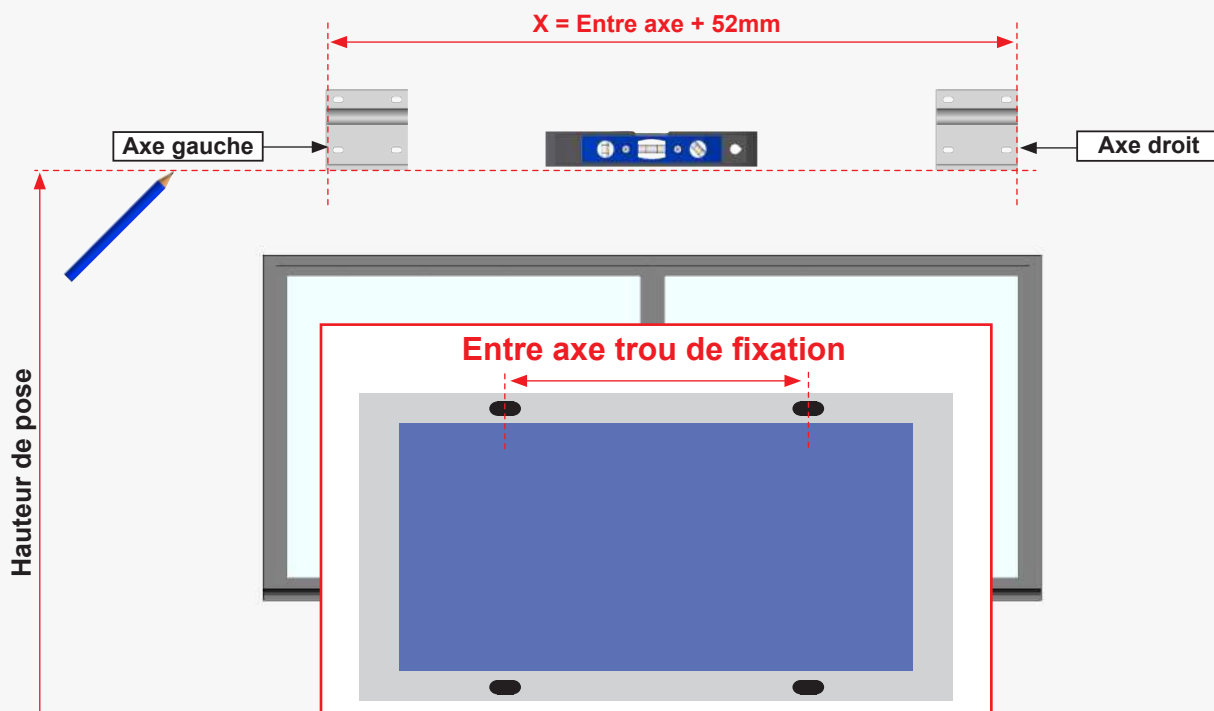
Chemin de câble. Pour 1 chemin de câble.



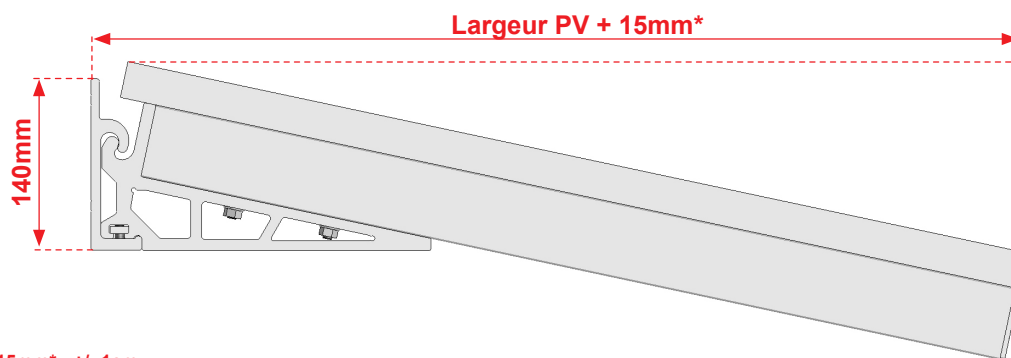
KITVS05
Nb = Micro-onduleur x 2

1 Marquez la position des supports d'équerre.

Attention, les opérations suivantes correspondent à la pose d'un panneau PV.
Après pose complète du 1er panneau, réalisez la pose du second panneau.

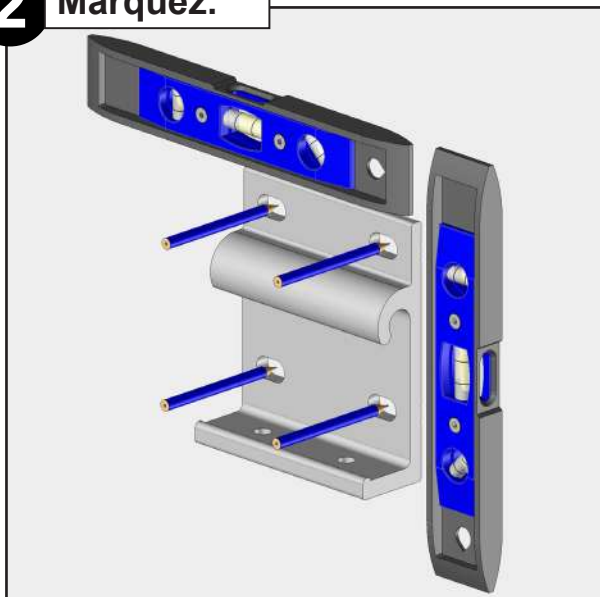


ATTENTION,
Un défaut d'alignement des supports ou une pose incorrecte peut entraîner la chute de l'auvent solaire. Nous déclinons toute responsabilité pour tous les dommages matériels et/ou corporels survenus suite à un mauvais montage. Répéter le nombre d'axes intermédiaires selon le nombre d'équerres intermédiaires.



Largeur PV + 15mm* : +/- 1cm

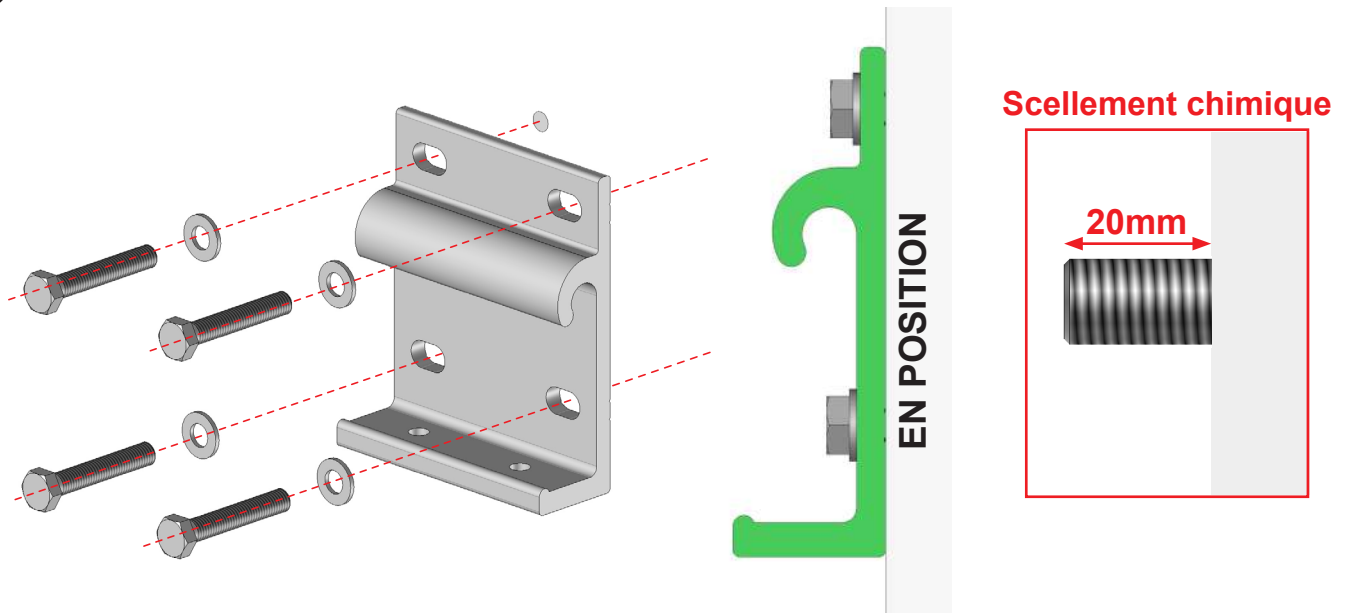
2 Marquez.



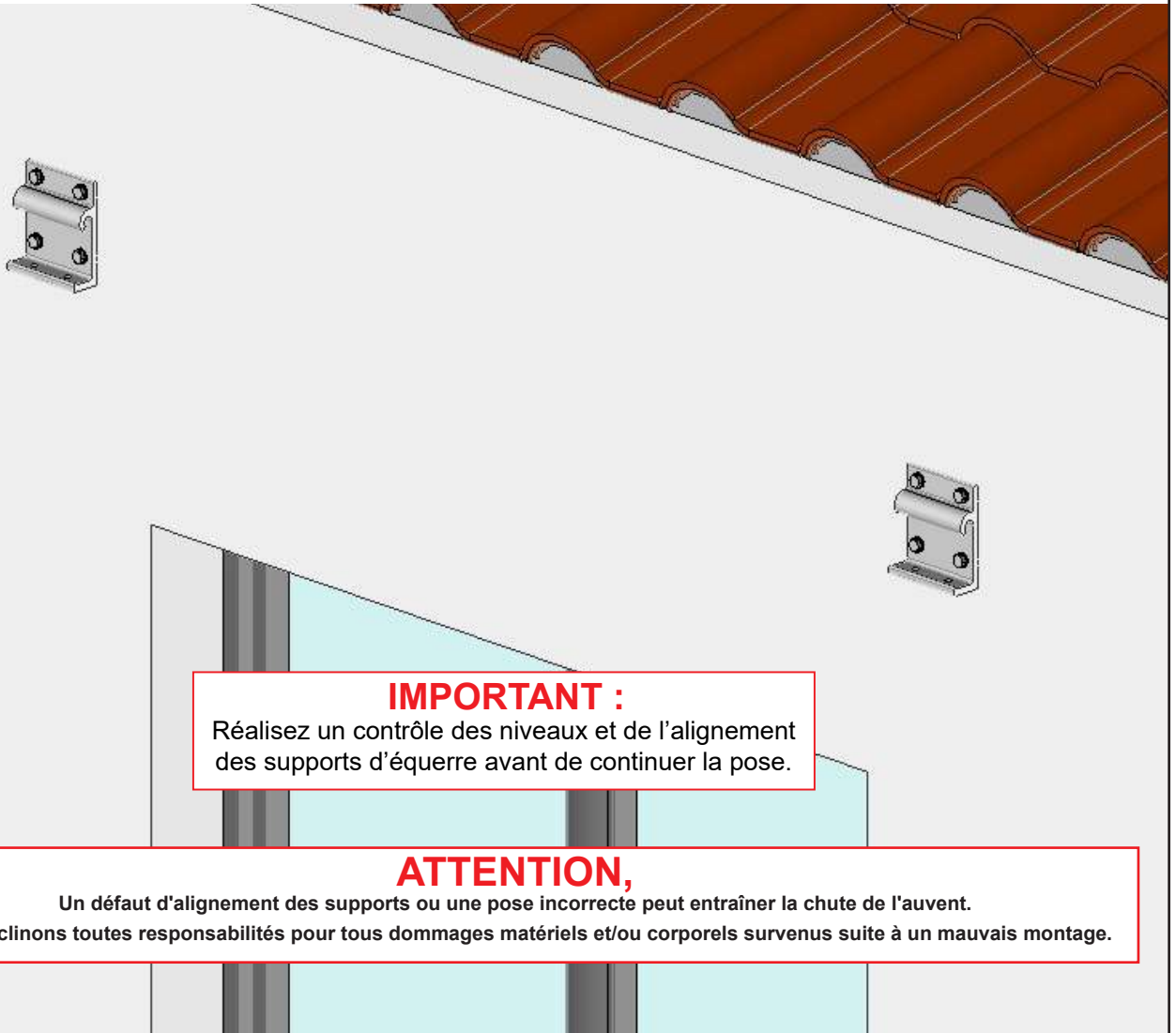
3 Percez.



4 Pose des supports muraux.



Adaptez la fixation à la nature du mur. Fixation avec des vis $\varnothing 10\text{mm}$. Kit de vis et rondelles non fournis. Dans le cas d'installation à l'aide d'un kit de scellement chimique, se référer aux instructions d'utilisation du produit utilisé.



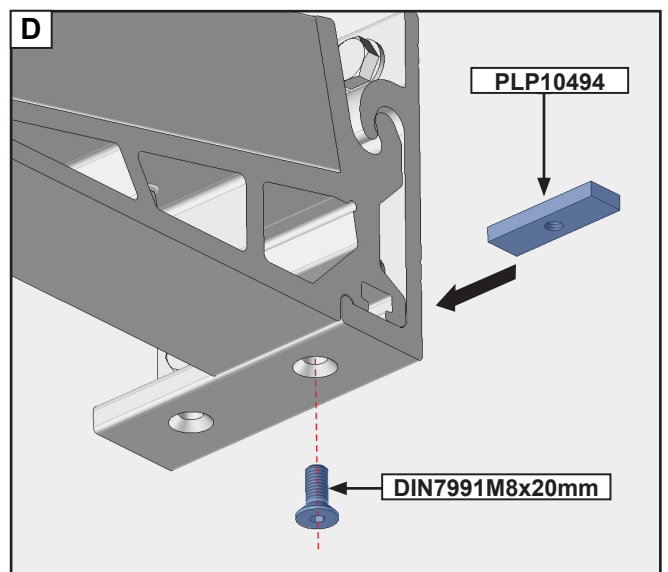
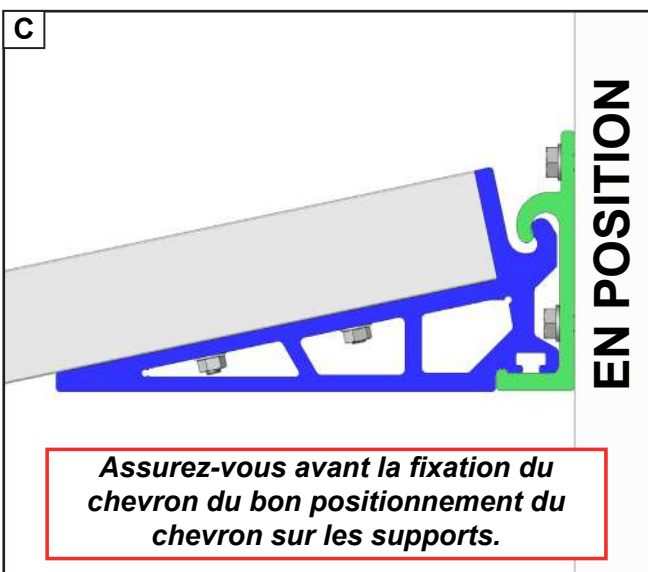
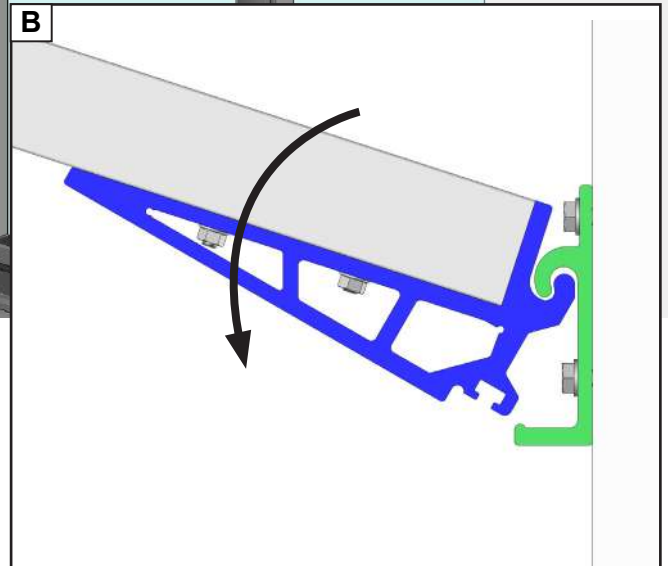
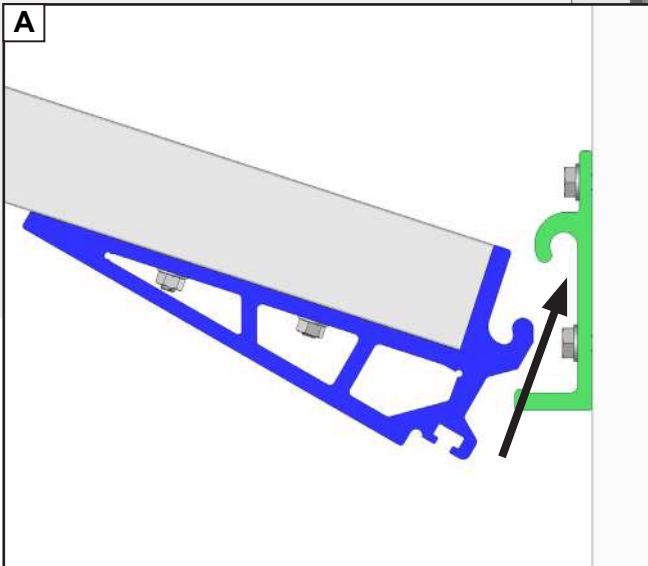
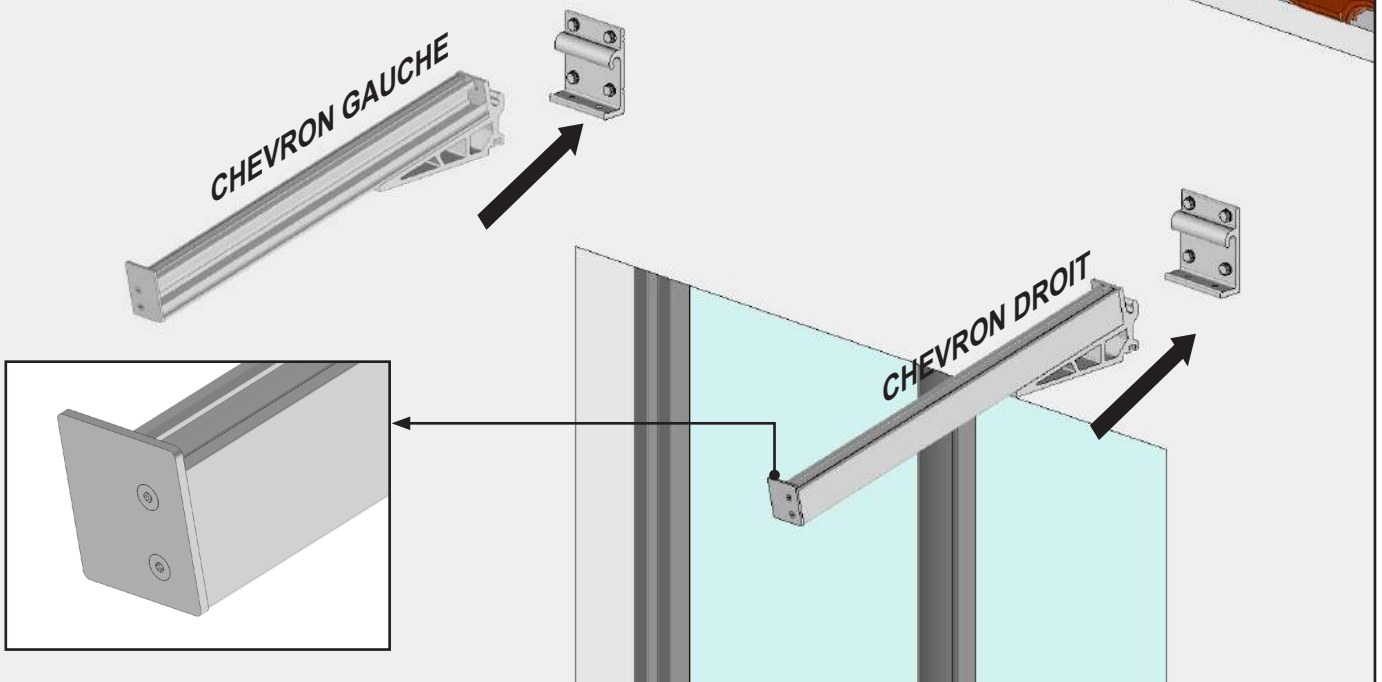
IMPORTANT :

Réalisez un contrôle des niveaux et de l'alignement des supports d'équerre avant de continuer la pose.

ATTENTION,

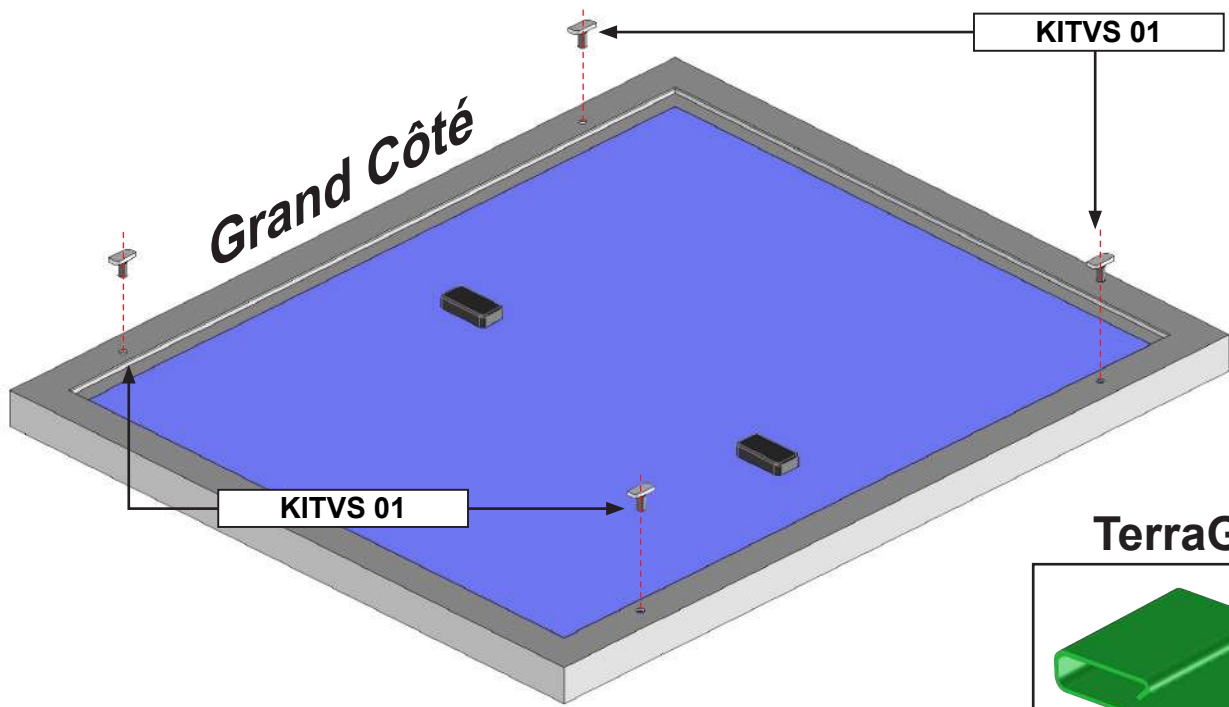
Un défaut d'alignement des supports ou une pose incorrecte peut entraîner la chute de l'auvent.
Nous déclinons toutes responsabilités pour tous dommages matériels et/ou corporels survenus suite à un mauvais montage.

5 Pose des chevrons.

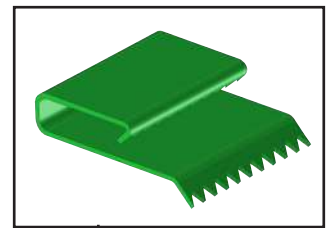


ATTENTION,
Assurez-vous du bon verrouillage des chevrons sur les supports. Risque de chute.

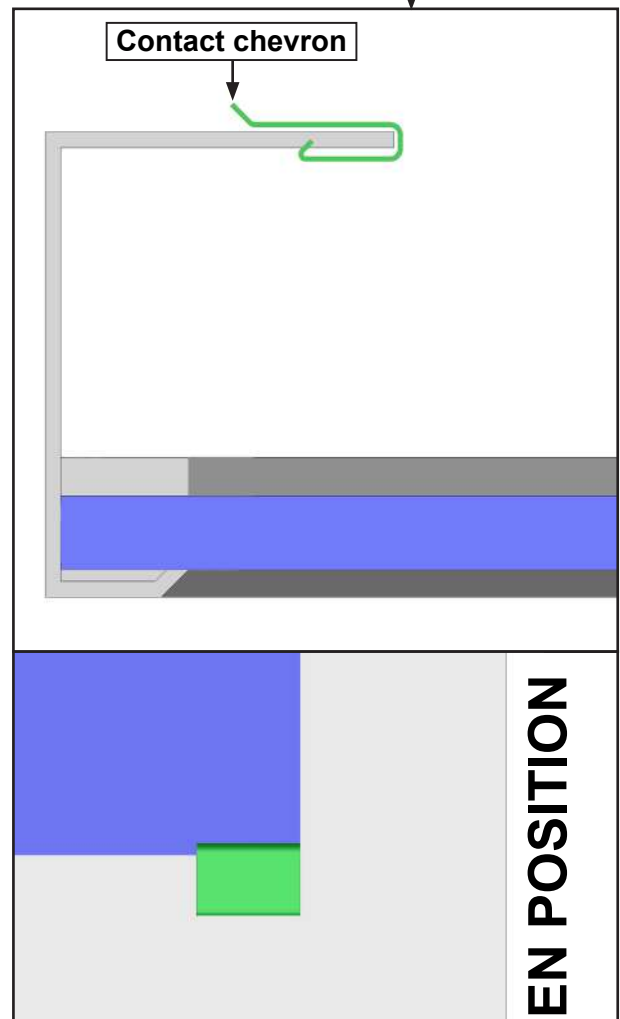
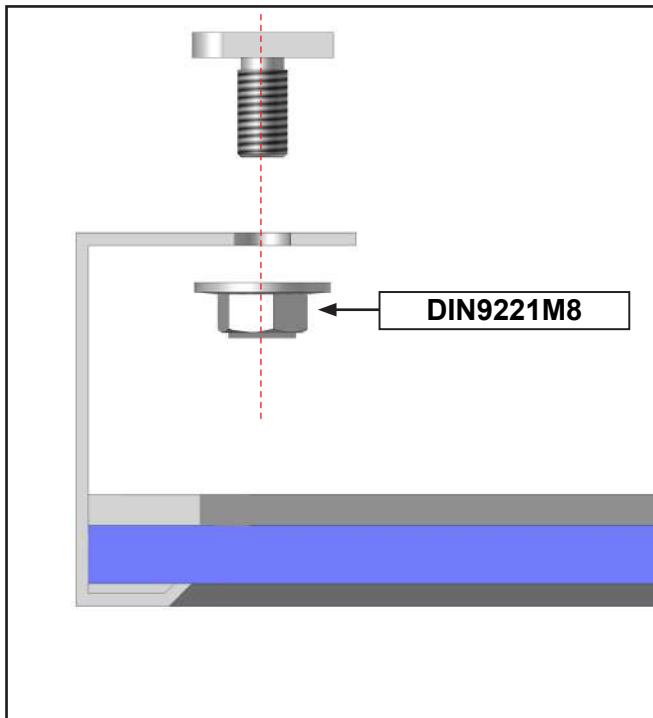
6 Préparation des panneaux photovoltaïques.



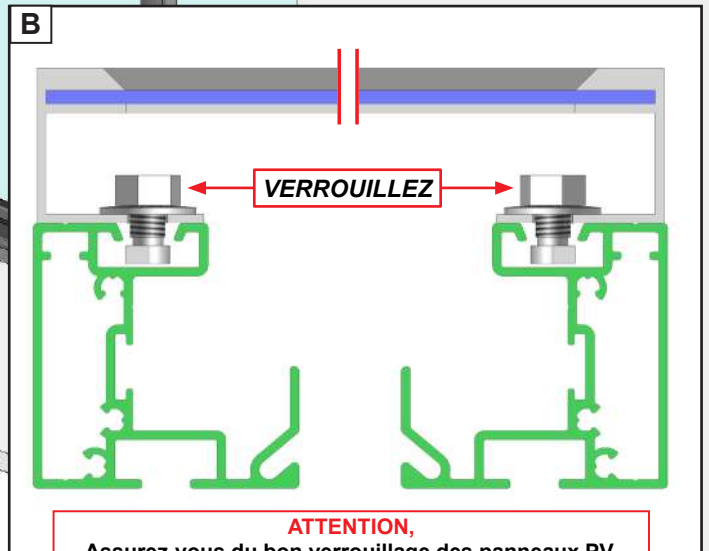
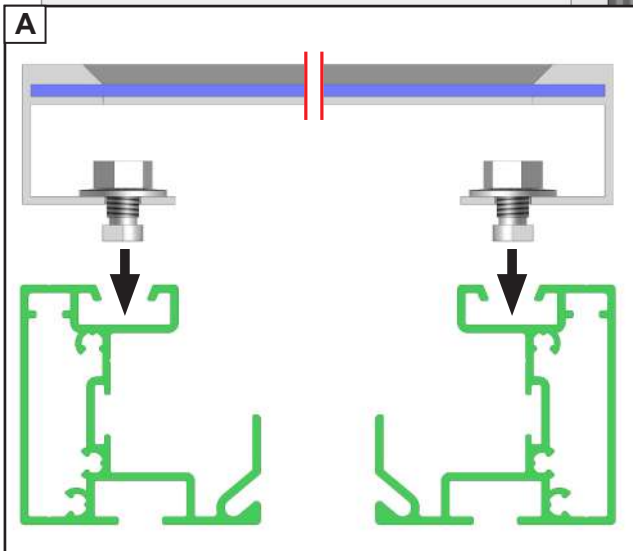
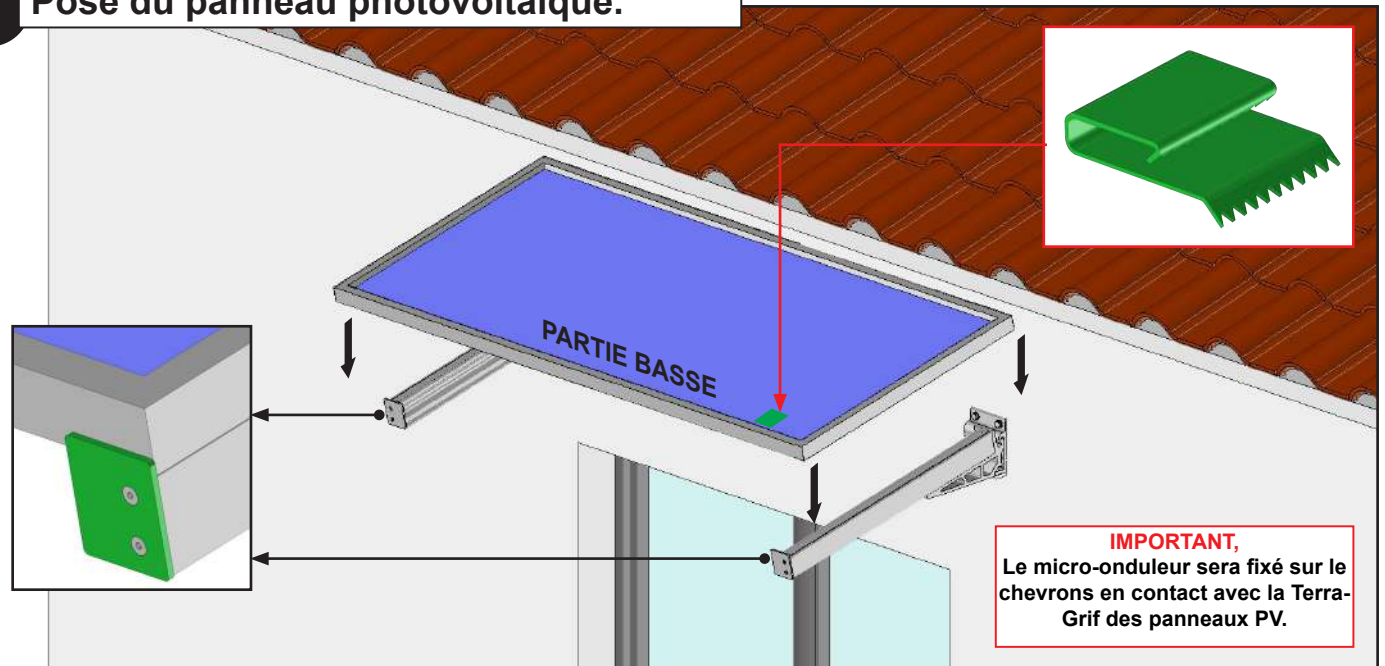
TerraGrif



ATTENTION
Prenez garde à ne pas rayer les cellules ou endommager les panneaux photovoltaïques.



7 Pose du panneau photovoltaïque.



IMPORTANT,
Réalisez les mêmes opérations pour le second panneau PV.

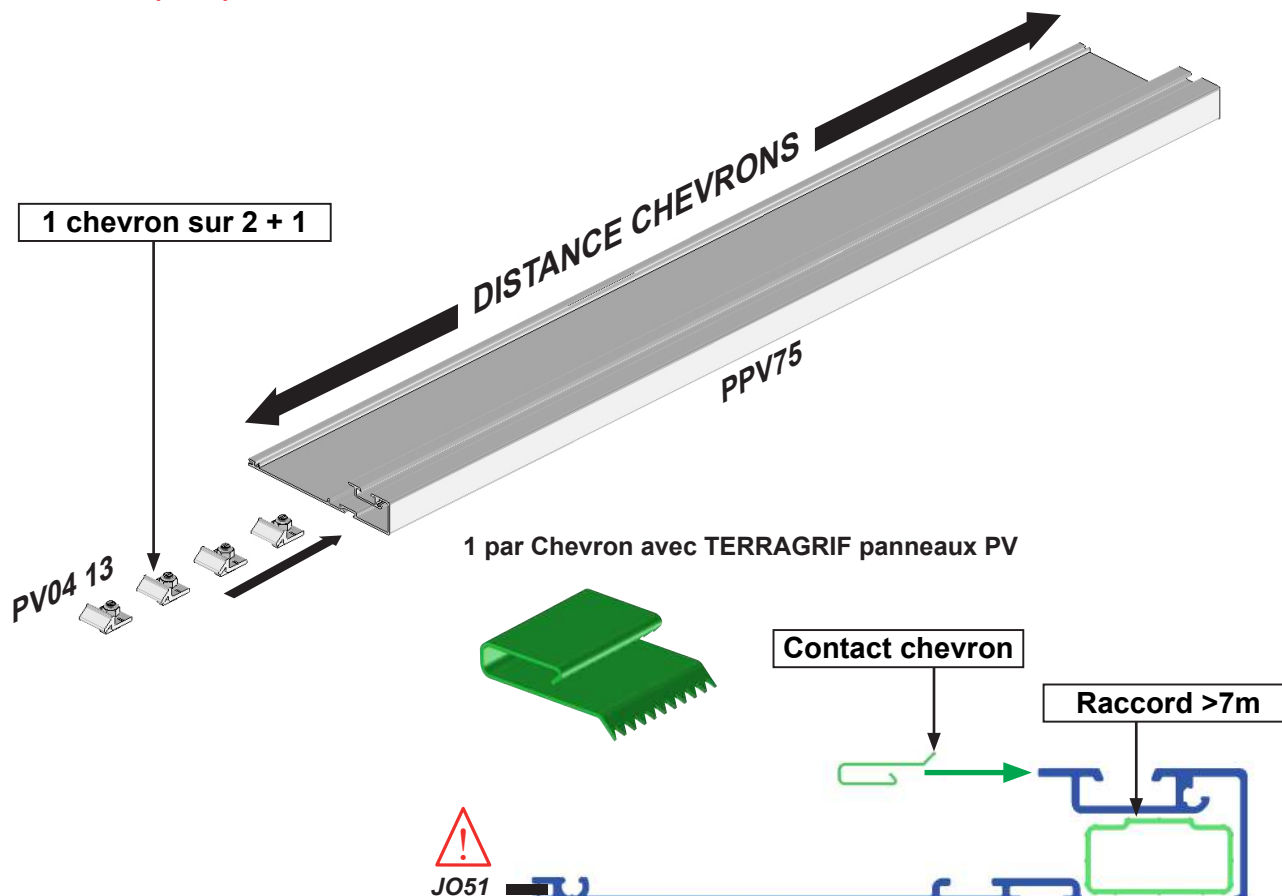


Option LED sur chemin de câble.

Se référer page 12.

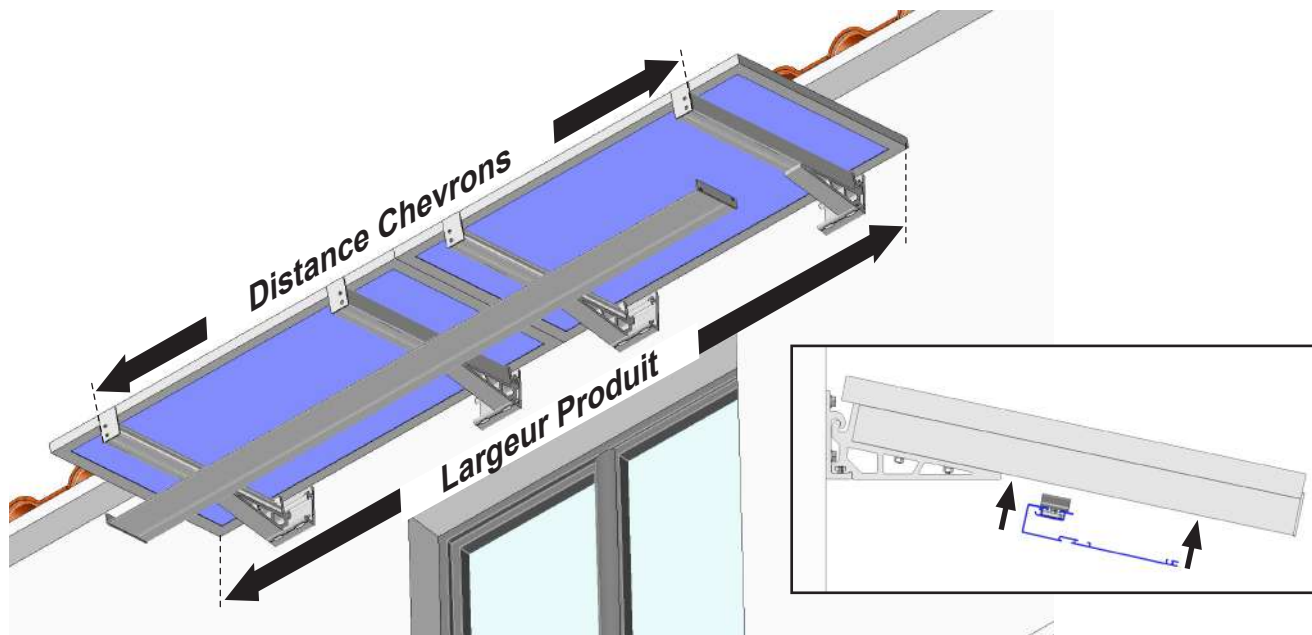
8 Pose du profil chemin de câble.

La longueur du chemin de câble est égale à la largeur du produit. Il est possible de recouper ce dernier afin de l'aligner aux chevrons. Prendre en compte l'épaisseur des bouchons de finition du chemin de câble.



IMPORTANT :

Dans la présence de raccords pour le chemin de câble, prévoir un jeu de 10mm au niveau de chaque raccord, présence de 1 x PV04 13 de chaque côté du raccord. Les chemins de câble ne doivent pas être en contact.

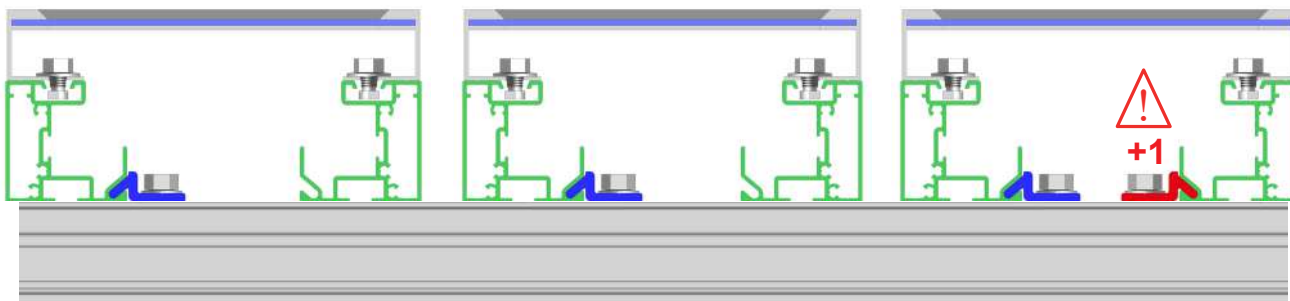


9 Verrouillage du profil chemin de câble.

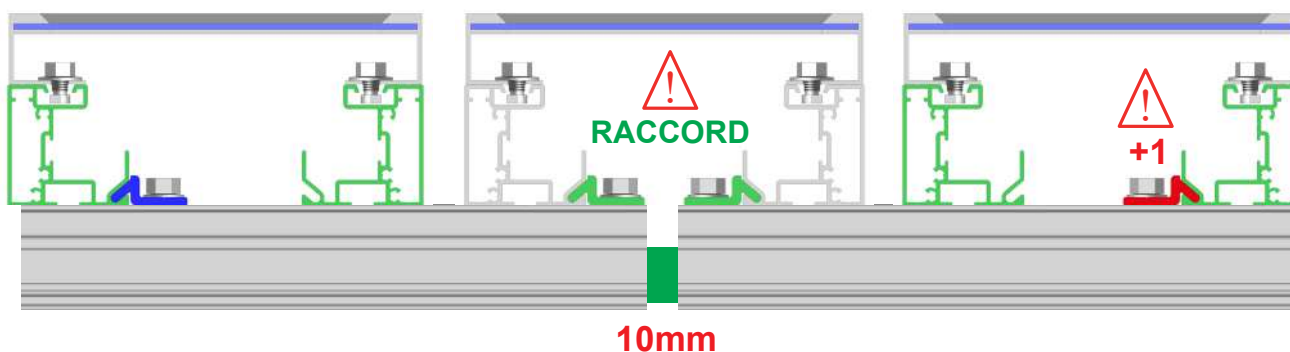
ATTENTION

Assurez-vous du bon verrouillage du chemin de câble. Risque de chute

SANS RACCORD 1 CHEVRON SUR 2 + 1



AVEC RACCORD 1 CHEVRON SUR 2 + 1 + 2 AU RACCORD



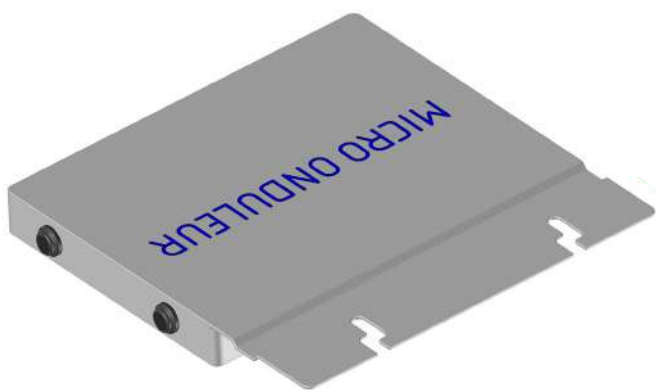
IMPORTANT :

Le positionnement du ou des raccords est variable selon la dimension de votre produit.
Assurez vous du bon raccordement des PPV75 et de la bonne fixation de ces derniers.
Les micro-onduleur ne doivent pas se positionner sur un raccord.

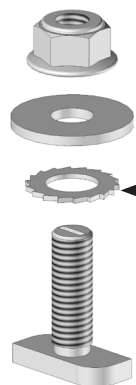


10 Pose des Micro-onduleurs.

Note : pour des raisons de compréhension, les panneaux PV n'apparaissent plus sur les dessins.

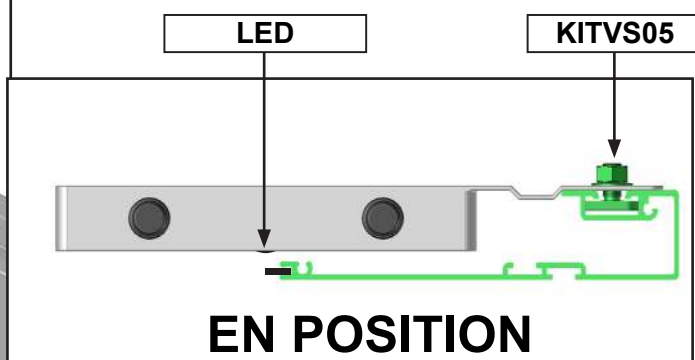
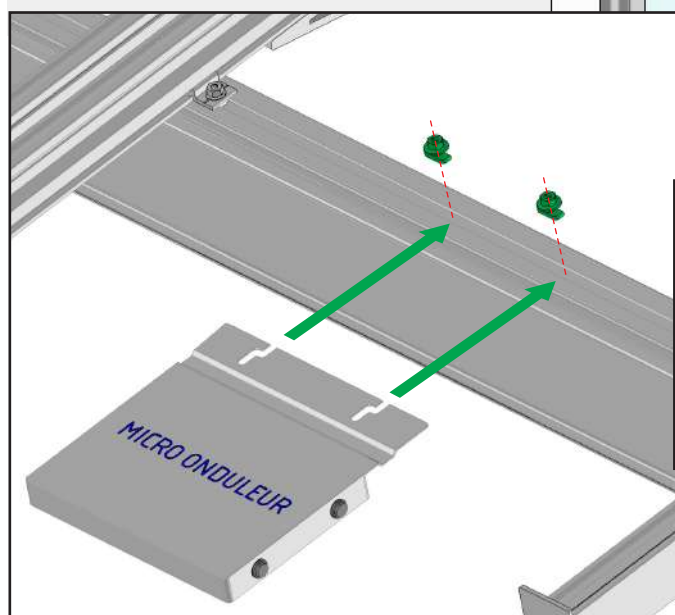
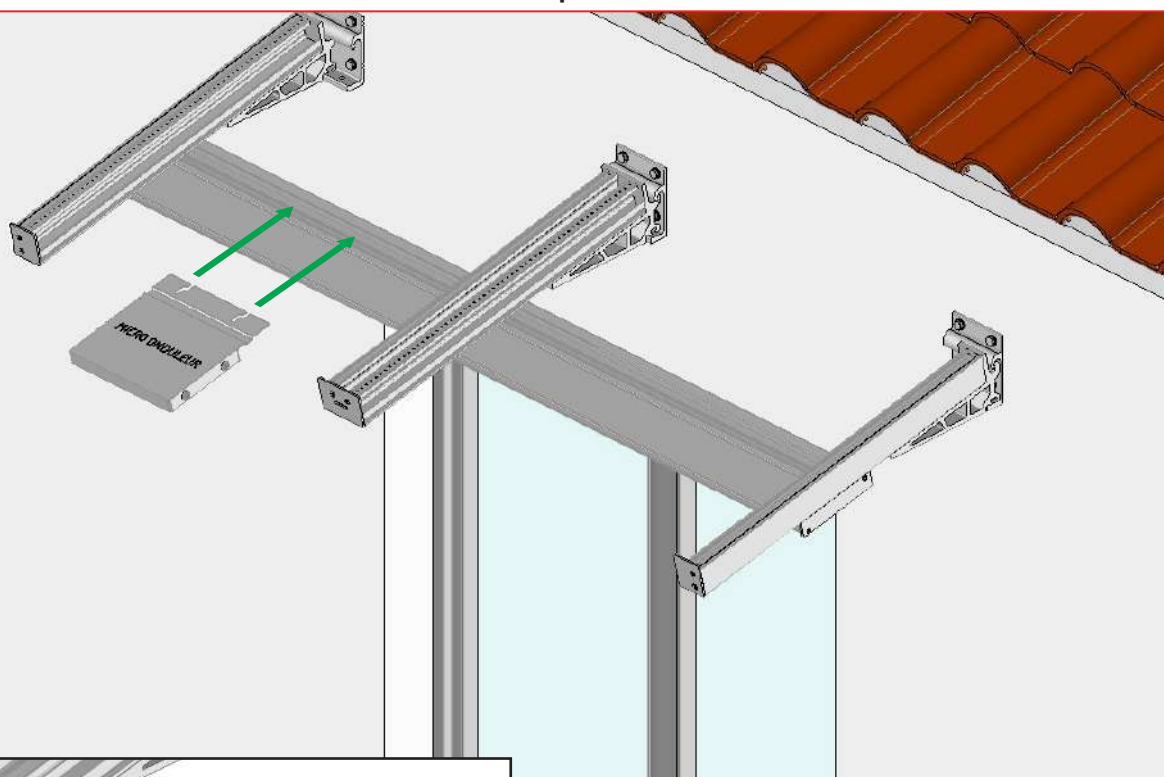


KITVS05 x2



S'assurer que la rondelle de mise à la terre est en contact direct avec le chemin de câble

IMPORTANT :
Déterminez où positionner les micro-onduleurs sur le profil chemin de câble, selon votre installation et votre nombre de panneaux PV.



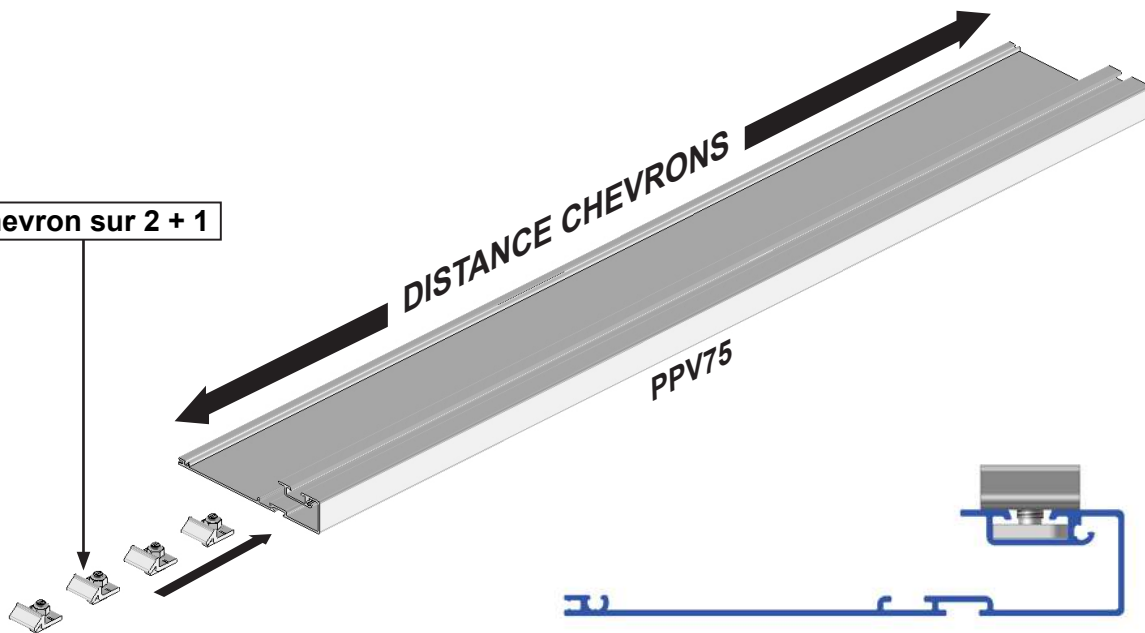
Assurez-vous du bon serrage des micro-onduleurs. Risque de chute.

11 Câblez l'installation.

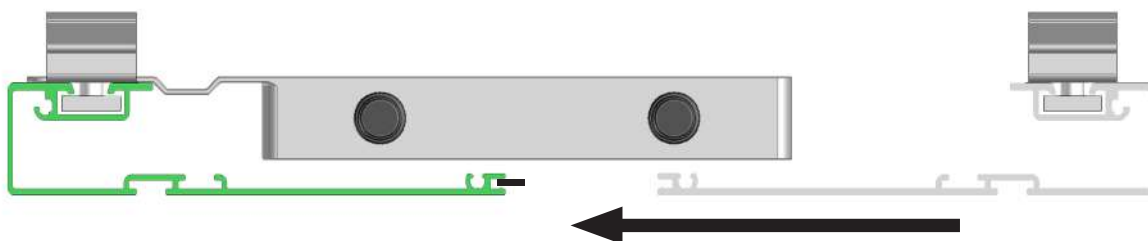
Se référer à la notice de câblage livrée avec la partie électrique.

12 Finition du chemin de câble.

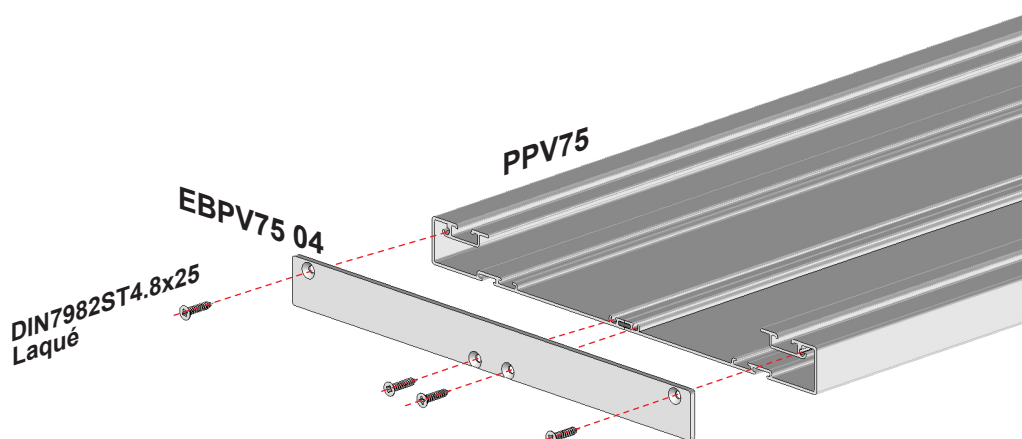
1 chevron sur 2 + 1



Réalisez les mêmes opérations pour la pose du 2nd PPV75 et le plaquer contre le 1er.



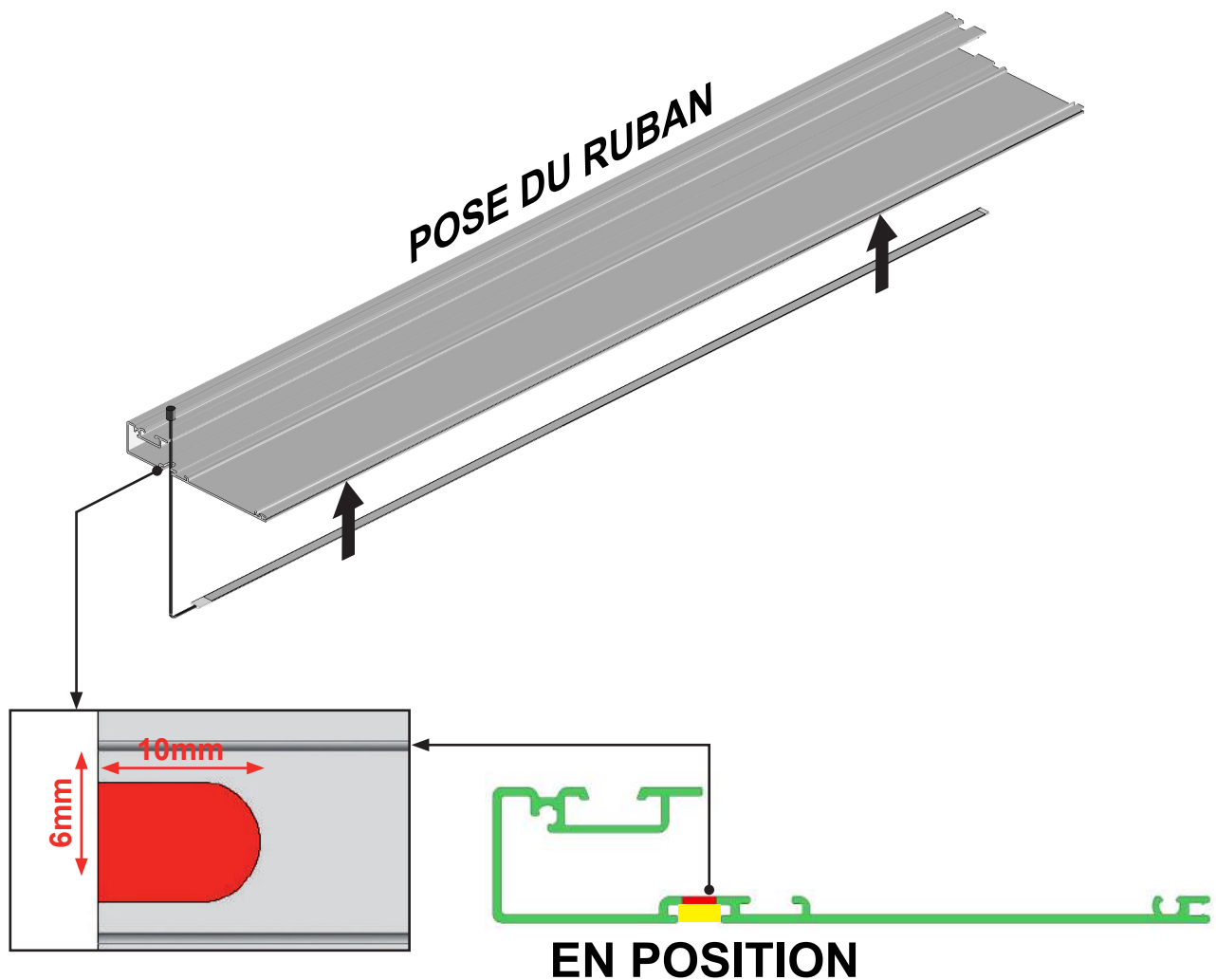
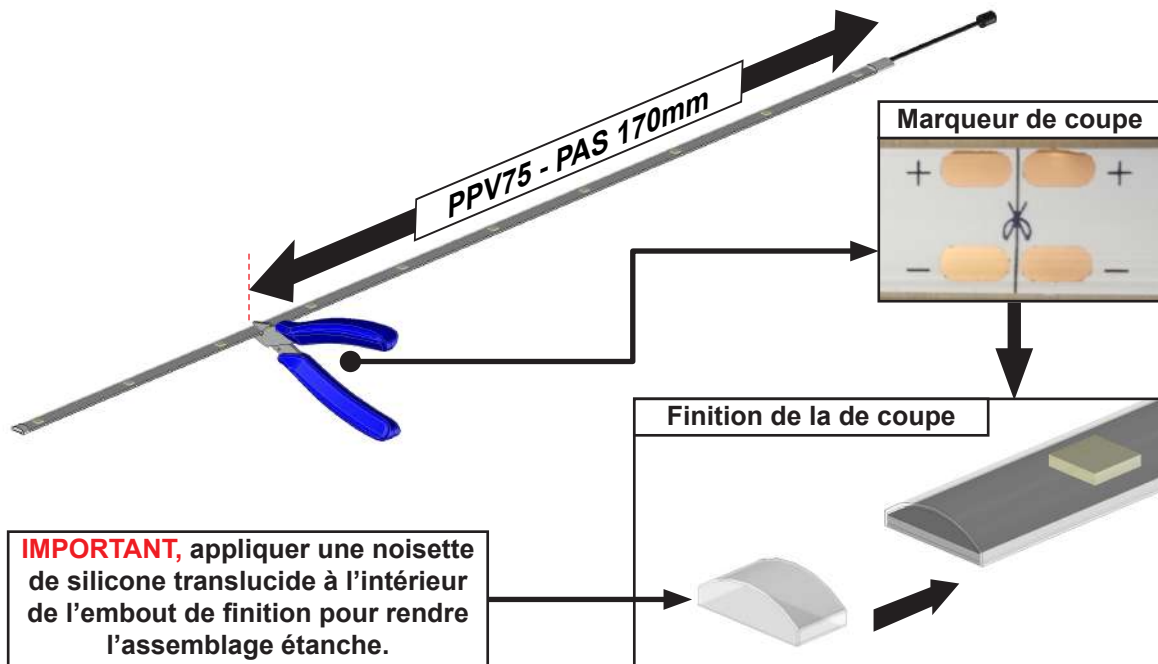
Logez un maximum de câbles dans le chemin de câble.



Option LED sur chemin de câble.

Programmation, se référer à la notice KIT LED.

ATTENTION : Les rubans à LED ont un pas de coupe de 17cm. Adapter la longueur du rubans à la longueur du PPV75.





MISE EN GARDE



- Assurez vous de la fixation complète du produit.
- Vérifiez la planéité de votre mur. Dans le cas d'un mur creux ou bombé, effectuer un calage des équerres afin de les aligner correctement. Un mauvais alignement peut entraîner un mauvais fonctionnement, la casse et ou la chute du produit.
- Déconnecter l'installation de l'alimentation électrique lorsque des opérations d'entretien sont en cours.
- Ne pas laisser les enfants jouer avec les connexions de l'installation du produit.
- Faites attention à vos doigts lors de l'installation.
- Aucune modification de conception ou de configuration de l'équipement ne doit être effectuée sans consultation préalable du fabricant.
- N'utilisez jamais d'accessoires non recommandés par le fabricant. Ceux-ci pourraient en effet créer des risques pour l'utilisateur et endommager le produit. N'utilisez que des pièces et accessoires d'origine.
- En cas de stockage du produit ce dernier doit être stocké sous un abri en milieu sec non humide.
- Ne posez pas le produit dans des endroits soumis à des vibrations ou impulsions.
- Utilisez les fixations adaptées en fonction du matériau de votre façade et votre sol. Demandez conseil à un spécialiste. La quincaillerie de fixation n'est pas fournie.
- Ne pas débiter le produit à l'aide d'un outil pouvant le rayer.

UTILISATION DU PRODUIT :

- Utilisez seulement ce produit en fonction de l'utilisation prévue.
- Nous déclinons toute responsabilité en cas de dommages liés à une utilisation incorrecte ou au non-respect des instructions.
- N'accrochez rien sur l'armature du produit. Il pourrait tomber et causer des dommages matériels et/ou des blessures corporelles.
- Ne pas se suspendre à l'armature du produit. Il pourrait tomber et causer des dommages matériels et/ou des blessures corporelles.
- Attention aux ombres portées. Les panneaux PV à l'ombre ne produiront pas ou très peu.
- Assurez-vous de la propreté des panneaux photovoltaïques pour avoir une production optimale.
- N'installez pas de barbecue sous le produit et n'allumez pas de feu à proximité.

RÉPARATION ET ENTRETIEN :

- Ne jamais essayer de démonter ou de réparer le produit sans les qualifications requises. Faites appel à un professionnel afin de réaliser les réparations nécessaires.
- Ne pas utiliser le produit si une réparation est nécessaire.
- Vérifier fréquemment au court de l'année l'installation pour déceler tout mauvais équilibrage ou tout signe d'usure des pièces.
- Vérifier fréquemment au court de l'année les fixations murales ou au sol du produit, les vis de serrage des cadres, la fixation des éléments photovoltaïques et de tous les éléments de maintien ou de fixation.
- Nettoyer l'armature en début et fin de saison. Attention ne pas utiliser de produit détergent.
- Retirer fréquemment les éléments extérieurs à la structure présents dans les chevrons et dans le coffre avant (feuille d'arbre, sable etc...) afin que l'évacuation des eaux soit toujours optimale. Un mauvais entretien engendre un débordement de l'eau des éléments de la structure.
- Nettoyer les panneaux PV 2 à 3 fois par an afin de garder une production optimale. Attention ne pas rayer les panneaux PV.

PARTIE ÉLECTRIQUE :

- Assurez vous que le courant soit coupé avant toute manipulation électrique.
- L'installation électrique existante du logement ou local doit respecter la norme NF 15-100 actualisée.
- L'installation doit être réalisée afin de respecter la norme C15-712-1 de l'UTE.
- Le raccordement en PLUG AND PLAY peut être réalisé sans l'intervention d'un professionnel certifié.
- Pour un raccordement sur tableau électrique faite appel à un professionnel certifié.
- La partie DC correspond à la partie courant continu de l'installation (branchement Panneaux PV sur micro-onduleur). La partie AC correspond à la partie courant alternatif de l'installation (branchement micro-onduleurs sur boîtier AC).
- Pour la mise sous tension réalisez le branchement en partant de la partie DC vers la partie AC.
- Pour la mise hors tension débranchez l'installation en partant de la partie AC vers la partie DC.
- Assurez vous du bon branchement des éléments : câble AC pour le branchement des micro-onduleurs ; rallonge jusqu'au boîtier AC (2 pour un kit supérieur à 4KW) ; câble terre 6mm²; câble DC branchement panneaux PV sur micro-onduleur (2 panneaux PV par micro-onduleur).- Assurez vous que le réseau électrique de la maison soit capable de supporter la capacité de production de l'installation. (Disjoncteur, disjoncteur différentiel, dimension des câbles etc...)
- Raccordement sur une prise électrique ligne non dédiée sans boîtier AC, la ligne doit être équipée d'un disjoncteur de 20A + disjoncteur différentiel 30mA et de câbles 2.5mm². Puissance Maximale de l'installation photovoltaïque de 800W.
- Raccordement sur ligne dédiée, avec ou sans boîtier AC, assurez vous que l'installation soit raccordée sur une ligne dédiée au tableau électrique plus repérage réglementaire. Disjoncteur de 16A + disjoncteur différentiel 30mA et câbles 1.5mm² ou Disjoncteur de 20A + disjoncteur différentiel 30mA et câbles 2.5mm² selon la puissance de l'installation. Installation de puissance Maximale de 1600W sans boîtier AC.
- Pour les installations entre 4000W et 6400W de puissance, l'utilisation d'un boîtier AC parafoudre est obligatoire et l'installation ne peut être raccordée sur une prise électrique. Ligne dédiée avec disjoncteur de 32A + disjoncteur différentiel 30mA et câbles 6mm².
- Pour les installations avec option parafoudre, le boîtier AC doit être raccordé au tableau électrique par un câble de terre de 6mm² entre 0mm et 500mm de distance et de 10mm² ou 16mm² au-delà de 500mm de distance selon les normes citées dans la notice.
- Dans le cas d'un branchement sur une prise extérieure, assurez-vous quelle soit à l'abri des intempéries (rayon UV, pluie, grêle etc...). et de type IP66.

- Assurez vous que les micro-onduleurs, les câbles et connecteurs soient à l'abri des intempéries sous les panneaux PV ou dans la structure (rayon UV, pluie, grêle etc...)
- Le boîtier AC doit être installé à l'abri des intempéries (rayon UV, pluie, grêle etc...).
- Ne pas modifier les rallonges et les câbles présent dans le kit. Seul un professionnel est habilité à modifier les éléments fournis sous sa responsabilité.
- Attention ne pas ouvrir ou modifier le boîtier AC. Seul un professionnel certifié est habilité à modifier les éléments fournis sous sa responsabilité.
- Installez les micro-onduleurs (y compris les connecteurs DC et AC) sous les modules PV afin d'éviter toute exposition directe à la pluie, aux UV et à d'autres événements météorologiques néfastes. Laissez un espace d'au moins 1,5 cm en dessous et au-dessus du boîtier du micro-onduleur afin de permettre une ventilation correcte. Le support de fixation doit être correctement relié à la terre conformément au code de l'électricité locale.
- Lorsque vous branchez les câbles DC, le voyant (LED) du micro-onduleur doit immédiatement clignoter en rouge une fois et en vert dix fois. Cela se produit dès que les câbles DC sont branchés afin de montrer que le micro-onduleur fonctionne correctement. L'ensemble de cette fonction de contrôle débute et se termine dans les 10 secondes suivant le branchement de l'appareil, donc portez une attention particulière à ces voyants lors du branchement des câbles DC.
- Vérifiez bien que tous les câbles AC et DC ont été correctement installés. Assurez-vous qu'aucun des câbles AC et/ou DC ne soit pincé ou endommagé. Veillez à ce que tous les boîtiers de raccordement soient correctement fermés.
- Chaque panneau doit être soigneusement connecté sur une même entrée DC.
- Assurez-vous de ne pas mélanger les câbles positifs et négatifs de panneaux différents sur une même entrée DC : le micro-onduleur serait endommagé et la garantie ne s'appliquerait pas.
- Ne débranchez jamais les connecteurs de câble DC lorsqu'ils sont sous tension. Attention les panneaux PV produisent leur propre courant électrique quant ils sont exposés au soleil. Prenez garde à ne pas vous électrocuter pendant le débranchement des câbles DC.
- Débranchez toujours l'alimentation AC avant de déconnecter les câbles DC des modules PV du micro-onduleur.

PAYSAGE



AUV-ELC-PAY-INDEP



NOTICE
AUVENT SOLAIRE PAYSAGE POSE INDEPENDANTE

Tel : 04 68 38 21 46
E-mail : sav@sav-usine.fr