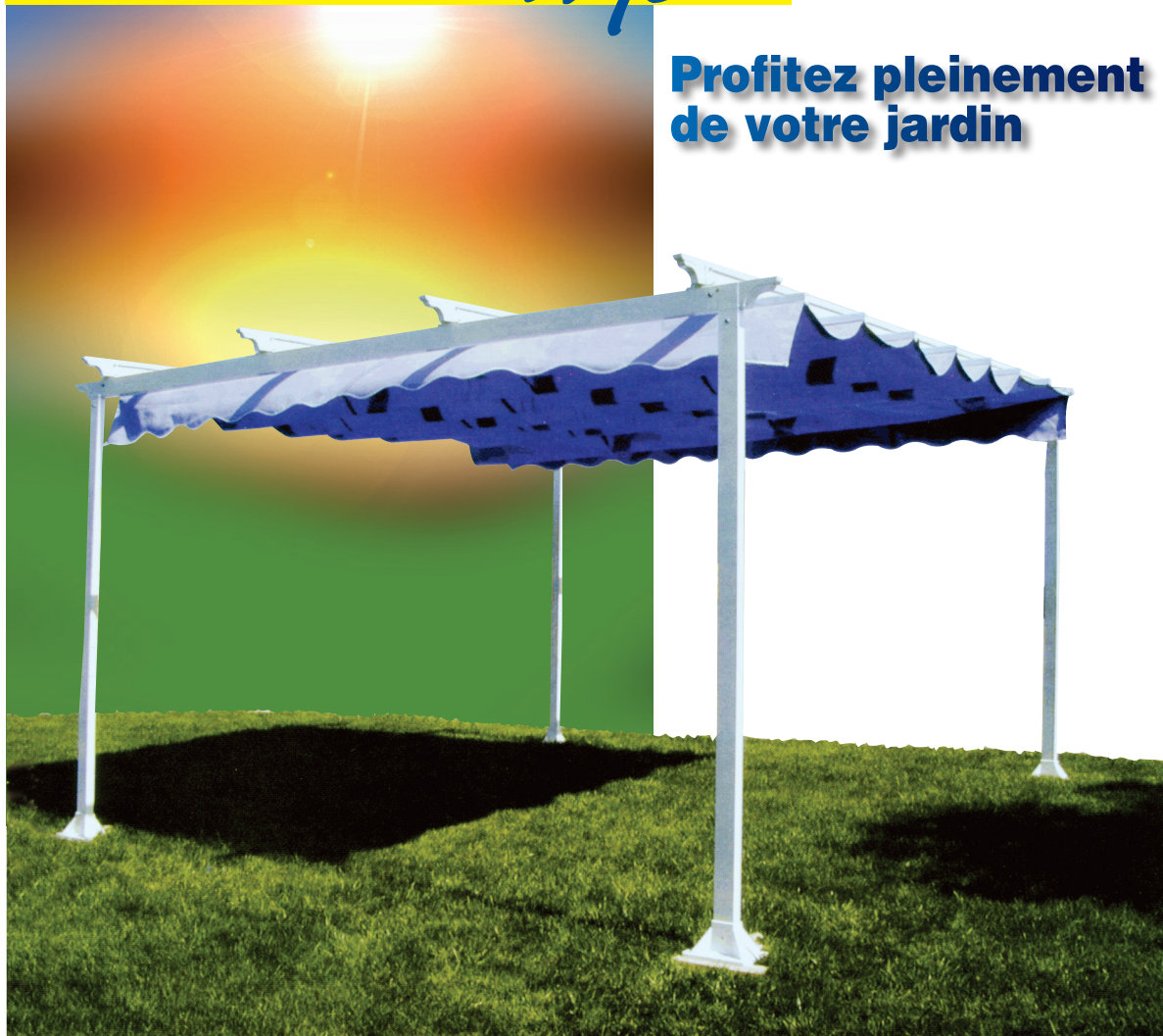


MITJAVILA

info

**Profitez pleinement
de votre jardin**



Les Pergolas sont des abris qui vous permettent de profiter de votre jardin; un espace convivial de 9m² à 36m² selon le modèle.

Toutes les possibilités d'installation vous sont offertes : sur pieds au sol, entre murs, murs et sol.



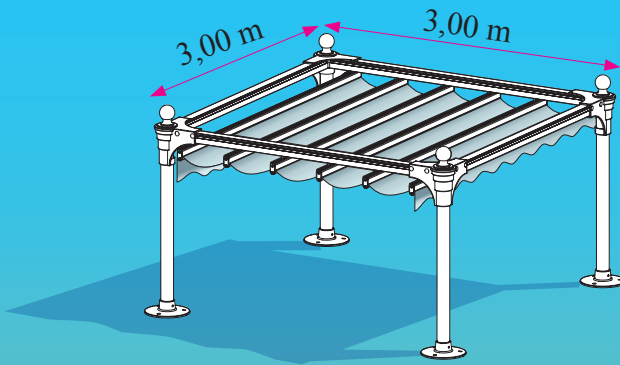
AVANTAGES :

- Très grande protection solaire
- Fixation au sol
- multiples solutions d'installation



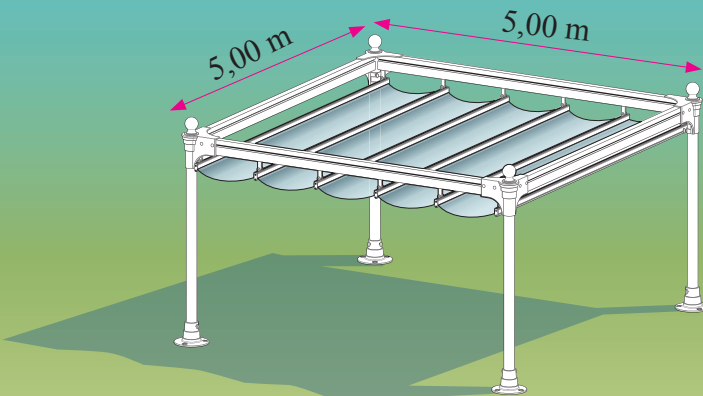
Pergola 04

Dimensions d'utilisation maxi :



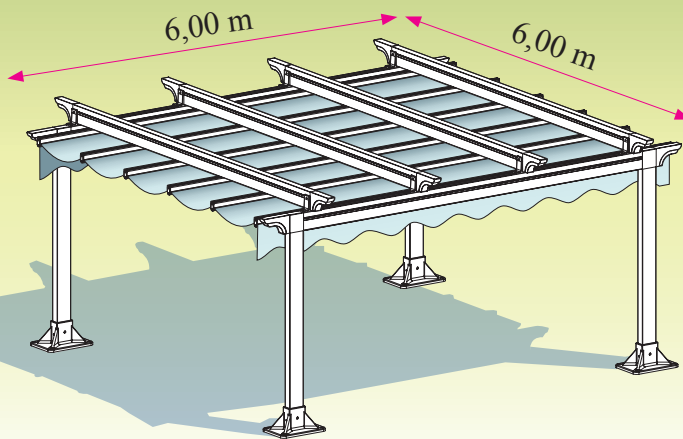
Pergola 05

Dimensions d'utilisation maxi :

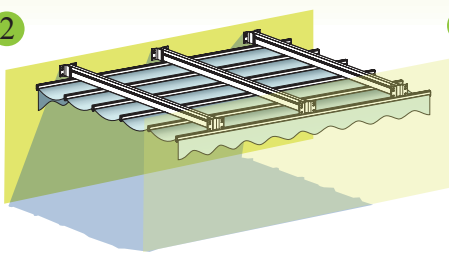


Pergola 06

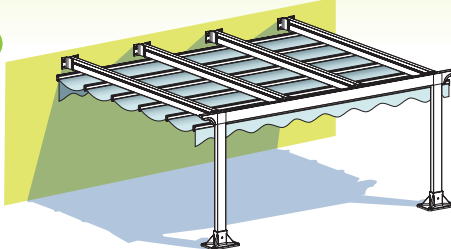
Dimensions d'utilisation maxi :



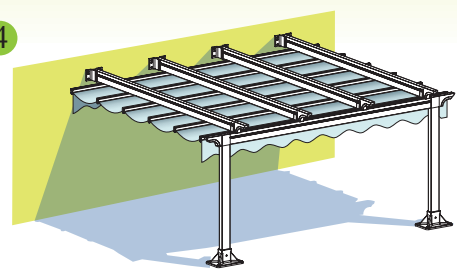
2



3



4



5

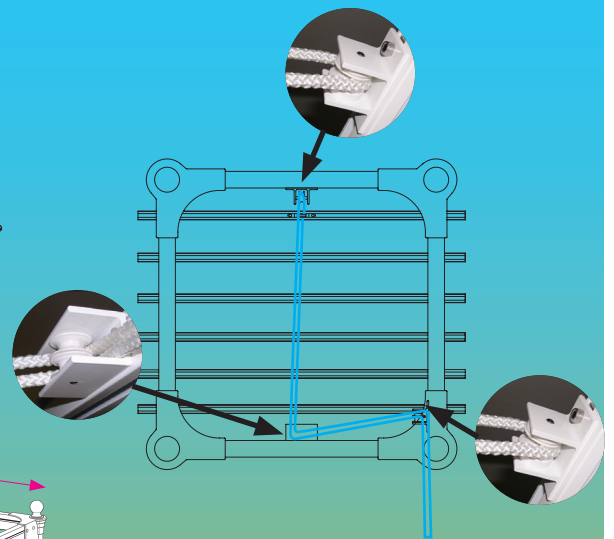
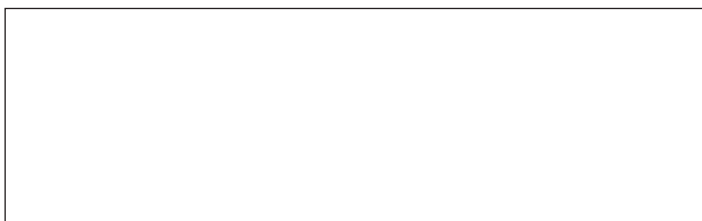
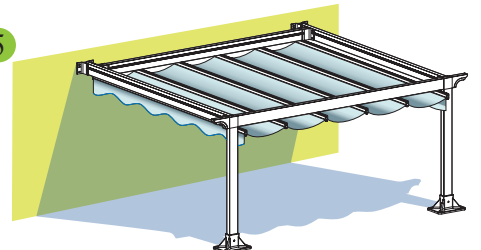


Schéma de cordage pour pergola 04 et 05

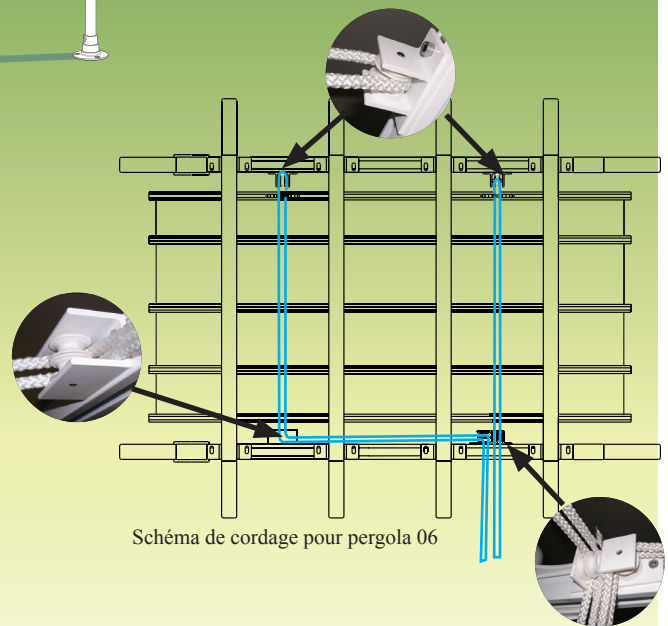


Schéma de cordage pour pergola 06