



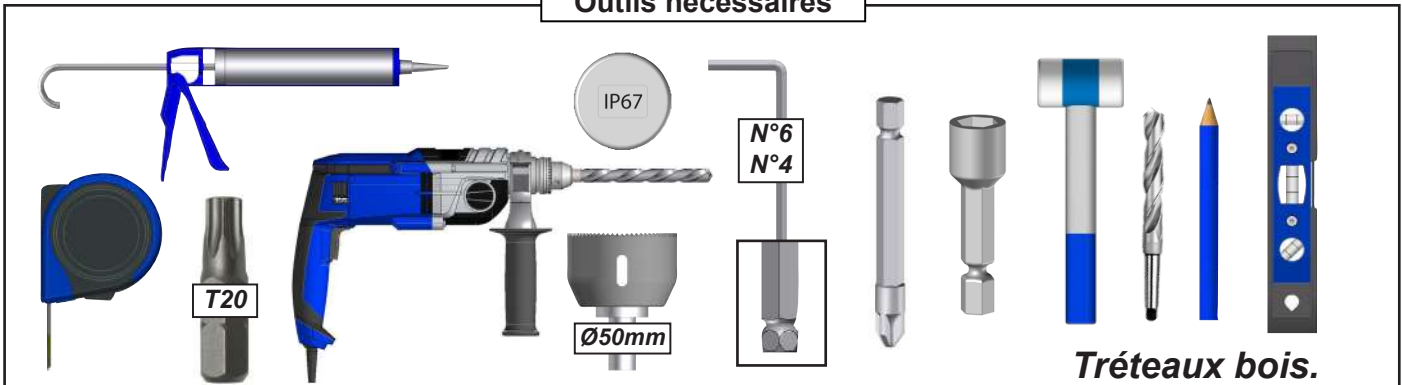
NOTICE ABRI ÎLOT A LAMES



4 personnes Minimum
1 journée

PRÉPARATION DE LA POSE

Outils nécessaires



ATTENTION



ATTENTION ! VEUILLEZ LIRE CE MANUEL D'UTILISATION AVANT TOUTE UTILISATION ET INSTALLATION DU PRODUIT. CONSERVEZ CES INSTRUCTIONS AFIN DE POUVOIR VOUS Y RÉFÉRER ULTÉRIEUREMENT.

- La pose d'une pergola doit être réalisée avec précaution de part ses contraintes et nécessite un certain niveau de compétences :
 - La prise de mesure et mise de niveau des supports et de la structure.
 - Perçage du mur et sol Installation de scellement chimique ou fixation adaptée.
 - Travail en hauteur et manipulation de charge lourde.
 - Raccordement électrique dans le cas d'une pergola à commande électrique.

En cas de doute sur le bon déroulement et la sûreté de votre pose, faite appel à un professionnel.

- La pergola doit être posée dans les règles de l'art. Quatre personnes minimum sont nécessaires avec un équipement de protection individuelle (EPI) et le matériel adapté. En cas de problème, veuillez consulter une personne qualifiée sur ce produit pour obtenir de l'assistance.
- Respectez les instructions de sécurité afin de prévenir tout dommage lié à une utilisation incorrecte ! Respectez tous les avertissements apposés sur la notice.
- C'est un produit qui présente un risque de chute et d'accident corporel grave. Toutes les étapes de montage doivent être scrupuleusement respectées. Un défaut de fixation ou une pose incorrecte peut entraîner la chute ou la casse de la pergola. Il est important pour la sécurité des personnes de suivre ces instructions.
- Il est formellement interdit de monter sur les plaques de la pergola.
- Il est formellement interdit de monter sur la structure de la pergola.
- Il incombe au poseur d'assurer la fixation et le maintien au sol de la pergola.
- Le fabricant n'assume aucune responsabilité pour les dommages causés à la pergola ou à son contenu par les catastrophes naturelles ou événements particuliers pour toutes pergolas posées dans le non respect des préconisations présentes dans la notice de pose.
- En cas de forte chute de neige, retirer la neige présente sur la pergola. Ne laisser en aucun cas la neige s'accumuler.
- Ne pas laisser les enfants jouer avec les dispositifs de commande. Mettre les dispositifs de télécommande hors de portée des enfants.
- Le raccordement des fils électriques doit être fait conformément aux normes électriques en vigueur en France (norme NF C 15100).



AVANT DE DÉBUTER LA POSE, vérifiez le contenu des colis reçus si un élément vous interpelle ou serait manquant pendant cette vérification, contactez notre service technique au plus vite (ne pas monter la structure si des éléments sont défectueux.)



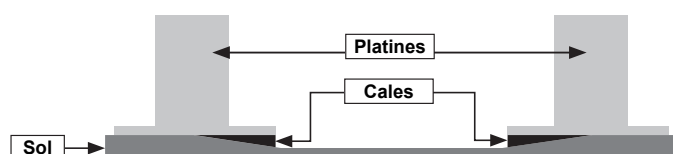
Attention, prenez en compte la pente de votre terrasse pour la pose de la Pergola. Réalisez un calage des platines de fixation au sol ou modifiez votre hauteur de pose afin de mettre la structure de niveau à 0°.

Vérifier la planéité de votre mur. Dans le cas d'un mur creux ou bombé, effectuez un calage solide du coffre mural afin d'obtenir un alignement correct.

En l'absence de dalle béton au sol, réalisez des plots béton au niveau de chaque pied, afin de pouvoir fixer les supports.

Dimension et composition des plots béton :

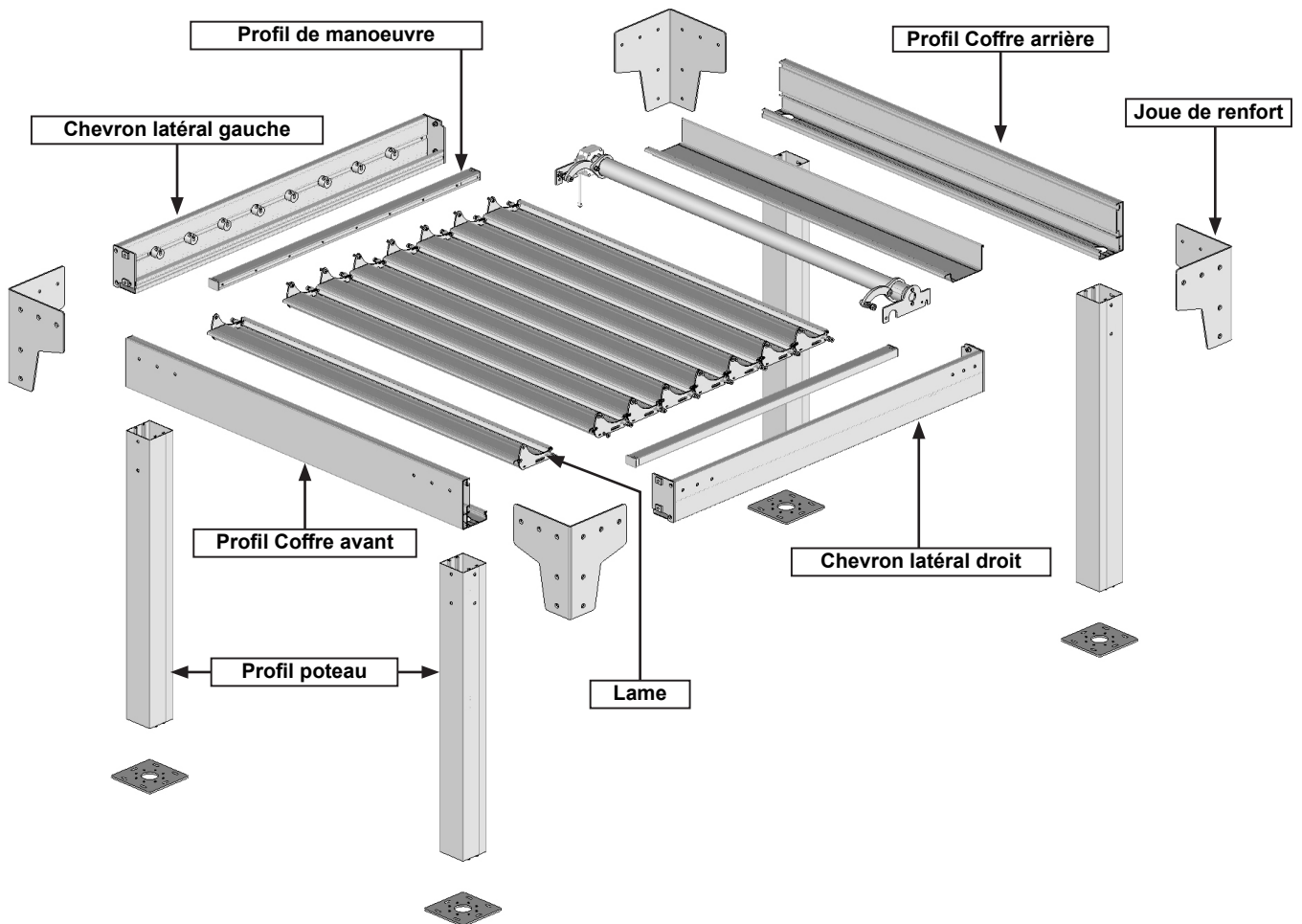
- 63cm x 63cm x 63cm (500Kg) + FERRAILLAGE.



Recommandation: nous préconisons le graissage des vis Inox avant l'assemblage pour éviter le grippage dû à l'échauffement des fixations lors d'un vissage trop rapide. Nous conseillons également de visser progressivement par aller-retour avec un couple de serrage modéré.

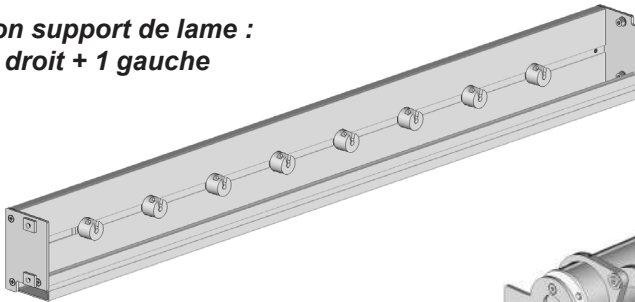


ABRI ÎLOT A LAMES

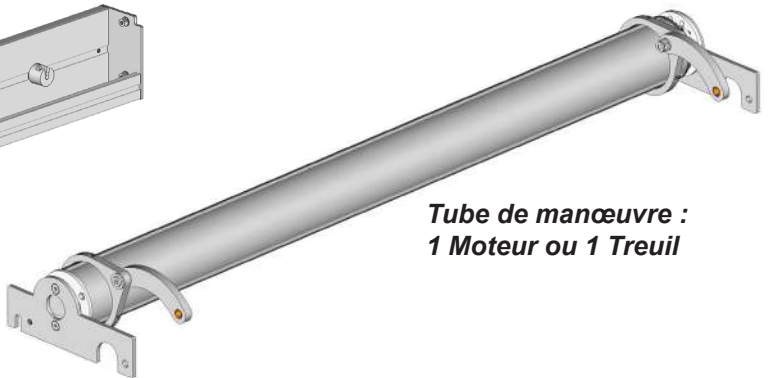


Les ensembles.

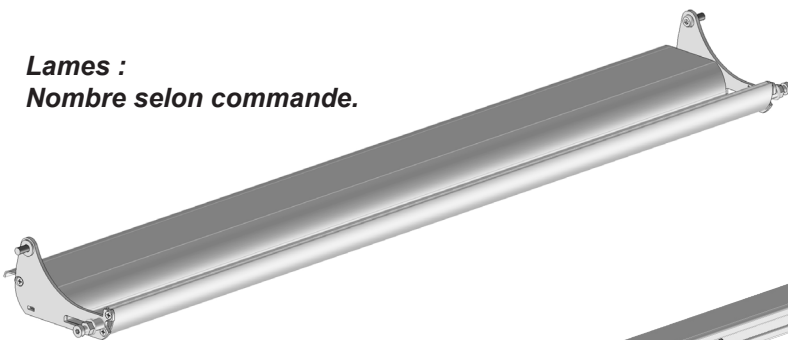
Chevron support de lame :
Nb : 1 droit + 1 gauche



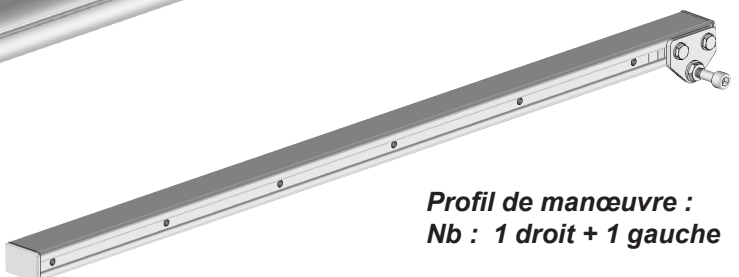
Tube de manoeuvre :
1 Moteur ou 1 Treuil



Lames :
Nombre selon commande.



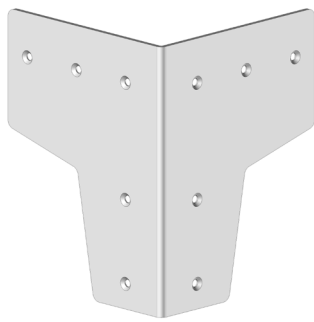
Profil de manoeuvre :
Nb : 1 droit + 1 gauche



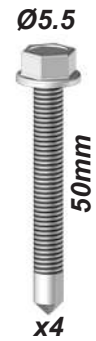
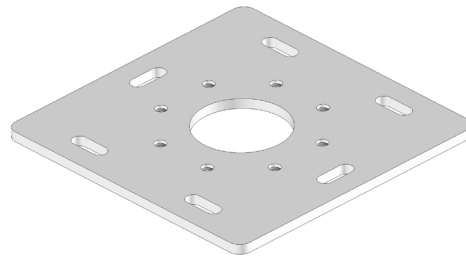
Les pièces.

Important : certaines visseries et pièces peuvent être prémontées en usine. Contrôlez tous les colis livrés.

Visserie pour 4 x JBSO22



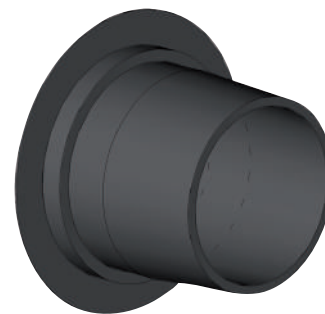
Visserie pour 1 x ST38



Visserie et accessoires pour 1 Treuil



FUM73 x2



PLB9041 :
x8 version moteur
x9 version treuil



DIN912M6x12mm :
x6



DIN6912M8x20mm :
2 x lames

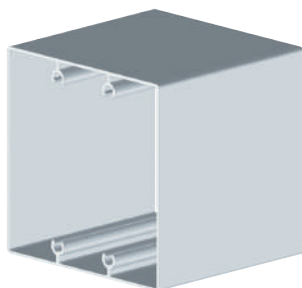


DIN6921M8x16mm :
x4



DIN7981ST4.2x22mm :
x4

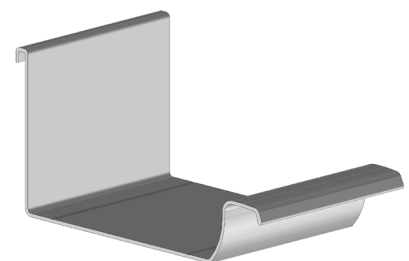
Les profils.



PA29 :
x4



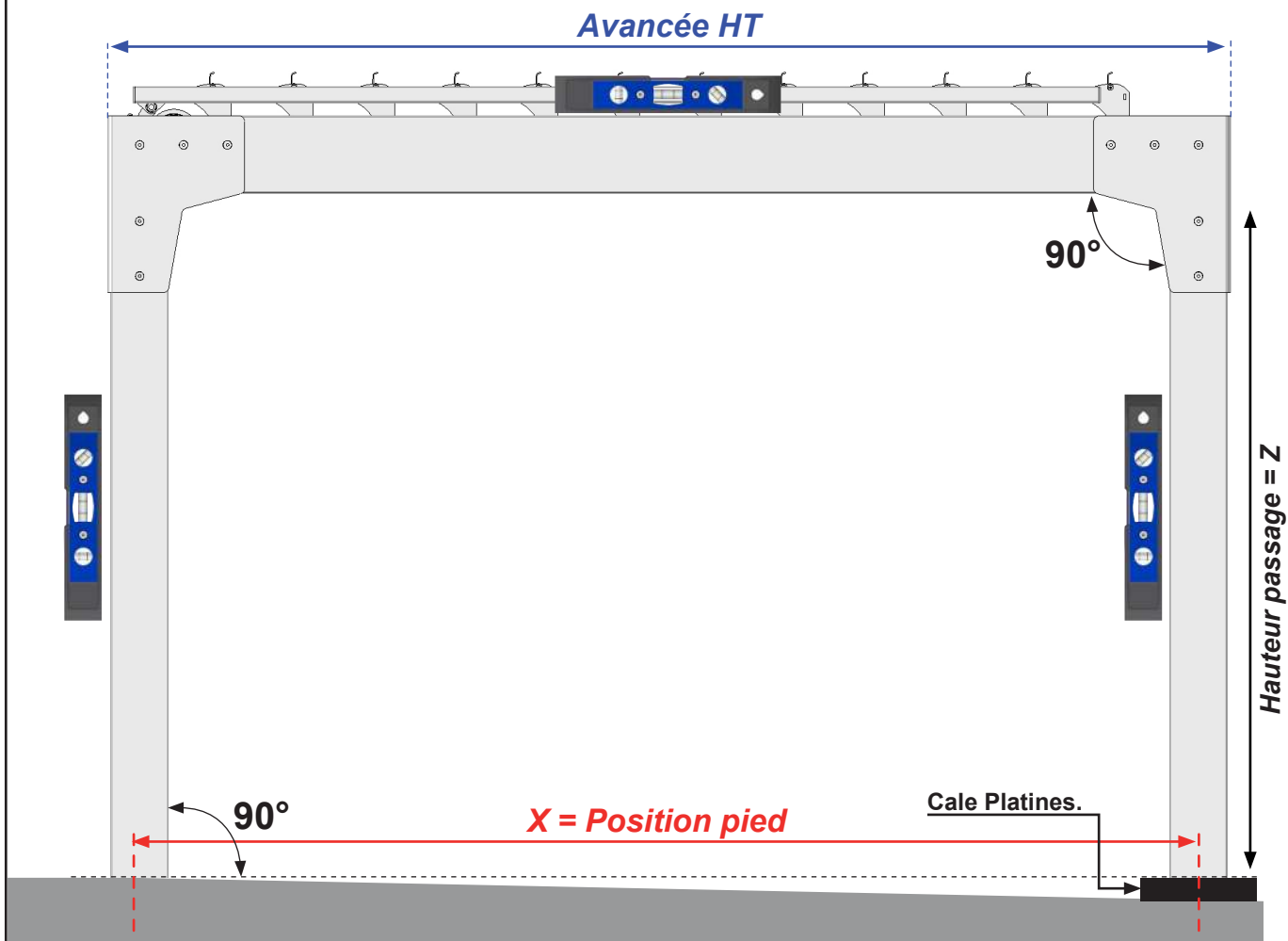
PBSO23 :
x2



PBSO4002 :
x1

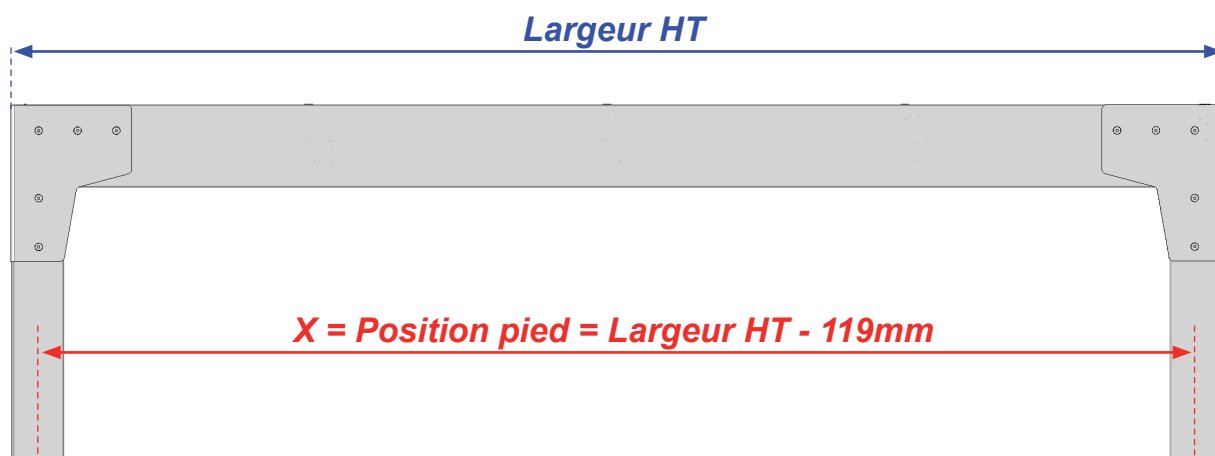
Mise en situation

Attention, prendre en compte la pente de votre terrasse pour la pose de la pergola. Réaliser un calage des platines de fixation au sol ou modifier votre hauteur de pose afin de mettre la structure de niveau à 0°.



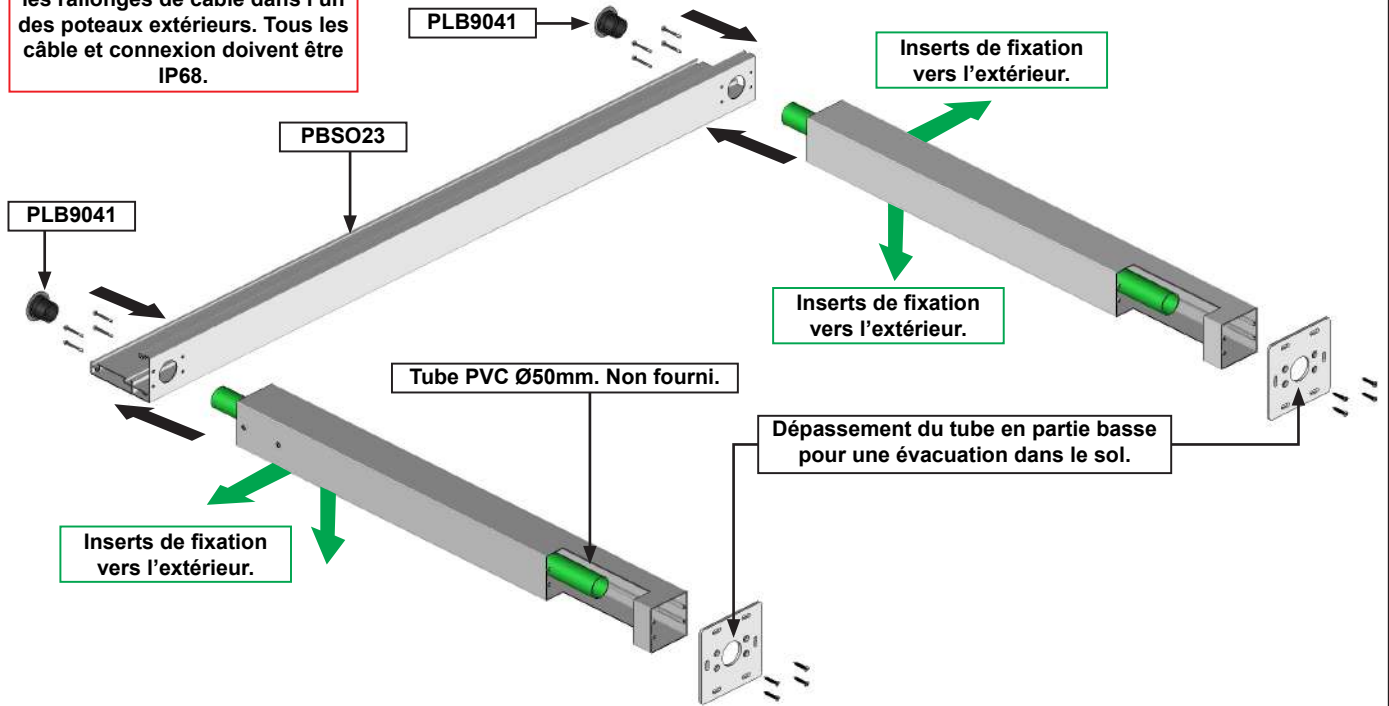
Unité en mètre.

Lames	Avancée	X	Lames	Avancée	X	Lames	Avancée	X
5	1.007	0.890	14	2.348	2.231	23	3.689	3.572
6	1.156	1.039	15	2.497	2.380	24	3.838	3.721
7	1.305	1.188	16	2.646	2.529	25	3.987	3.870
8	1.454	1.337	17	2.795	2.678			
9	1.603	1.486	18	2.944	2.827			
10	1.752	1.635	19	3.093	2.976			
11	1.901	1.784	20	3.242	3.125			
12	2.050	1.933	21	3.391	3.274			
13	2.199	2.082	22	3.540	3.423			

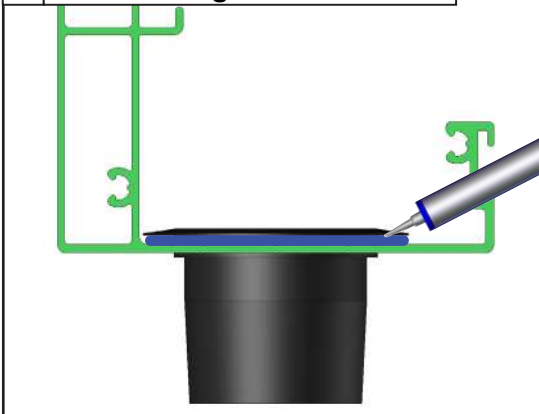


1 Assemblage du coffre avant et arrière. Exemple évacuation des eaux dans le sol.

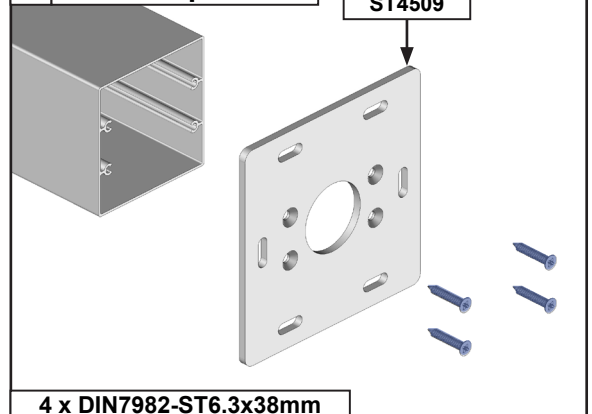
Option éclairage LED, prévoir les rallonges de câble dans l'un des poteaux extérieurs. Tous les câbles et connexion doivent être IP68.



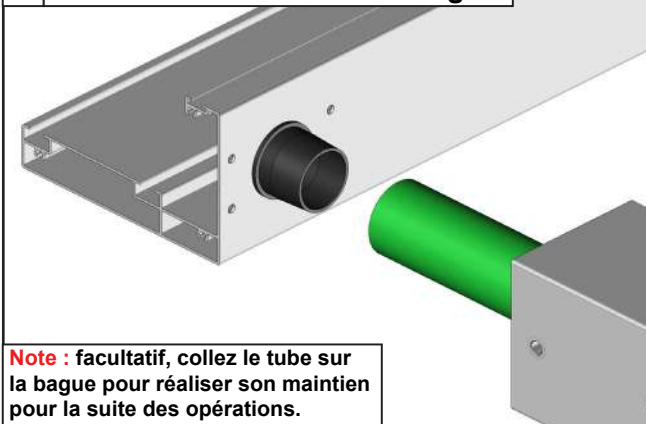
A Collez la bague sur le coffre.



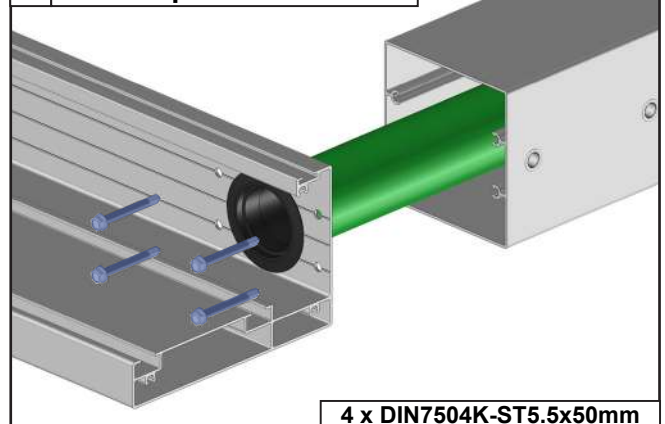
B Fixez les platines.



C Guidez le tube PVC sur la bague.



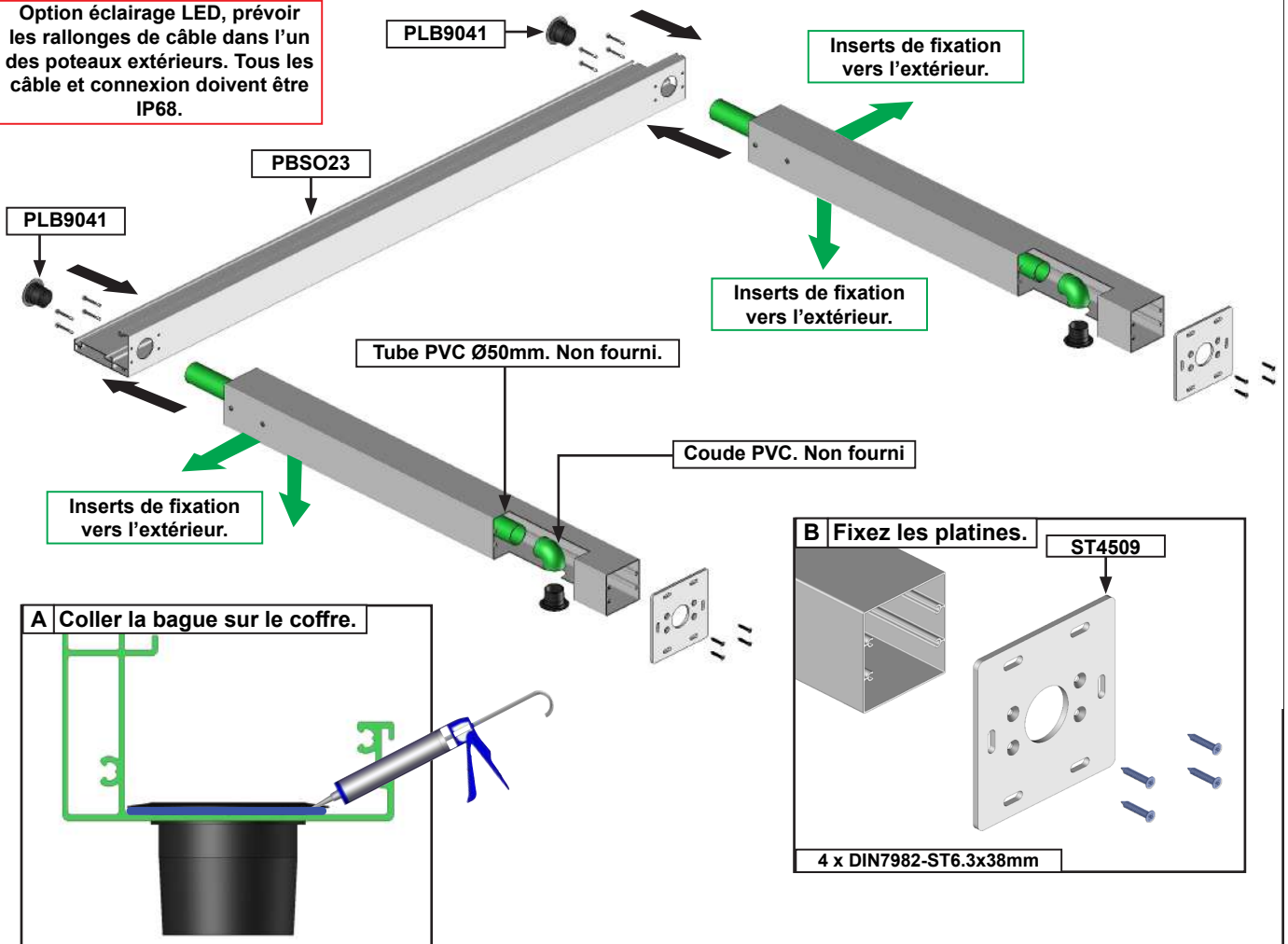
D Fixez le poteau au coffre.



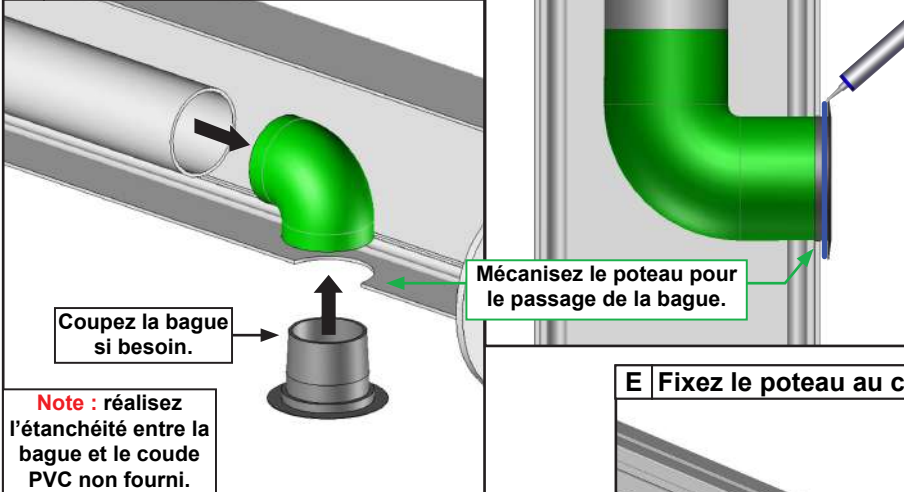
Réalisez ces opérations pour le coffre avant et le coffre arrière.
Respectez l'orientation des platine et des insert de fixation présents sur les poteaux.
Évacuation des eaux à réaliser sur chaque poteaux.

2 Assemblage du coffre avant et arrière. Exemple coude d'évacuation des eaux.

Option éclairage LED, prévoir les rallonges de câble dans l'un des poteaux extérieurs. Tous les câbles et connexion doivent être IP68.

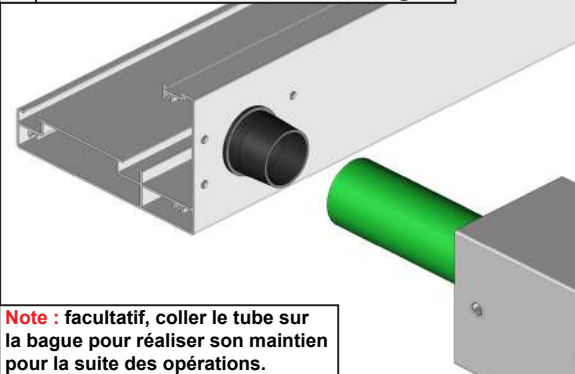


C Réalisez le montage du coude.

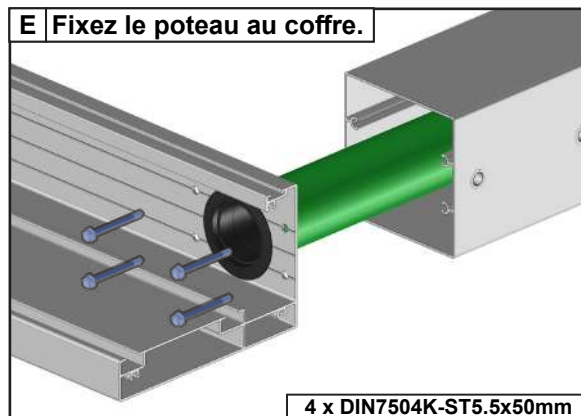


Note : l'évacuation sur poteau peut être orientée selon votre choix. Choisissez la face du poteau à mécaniser afin d'obtenir l'orientation de l'évacuation désirée.

D Guidez le tube PVC sur la bague.

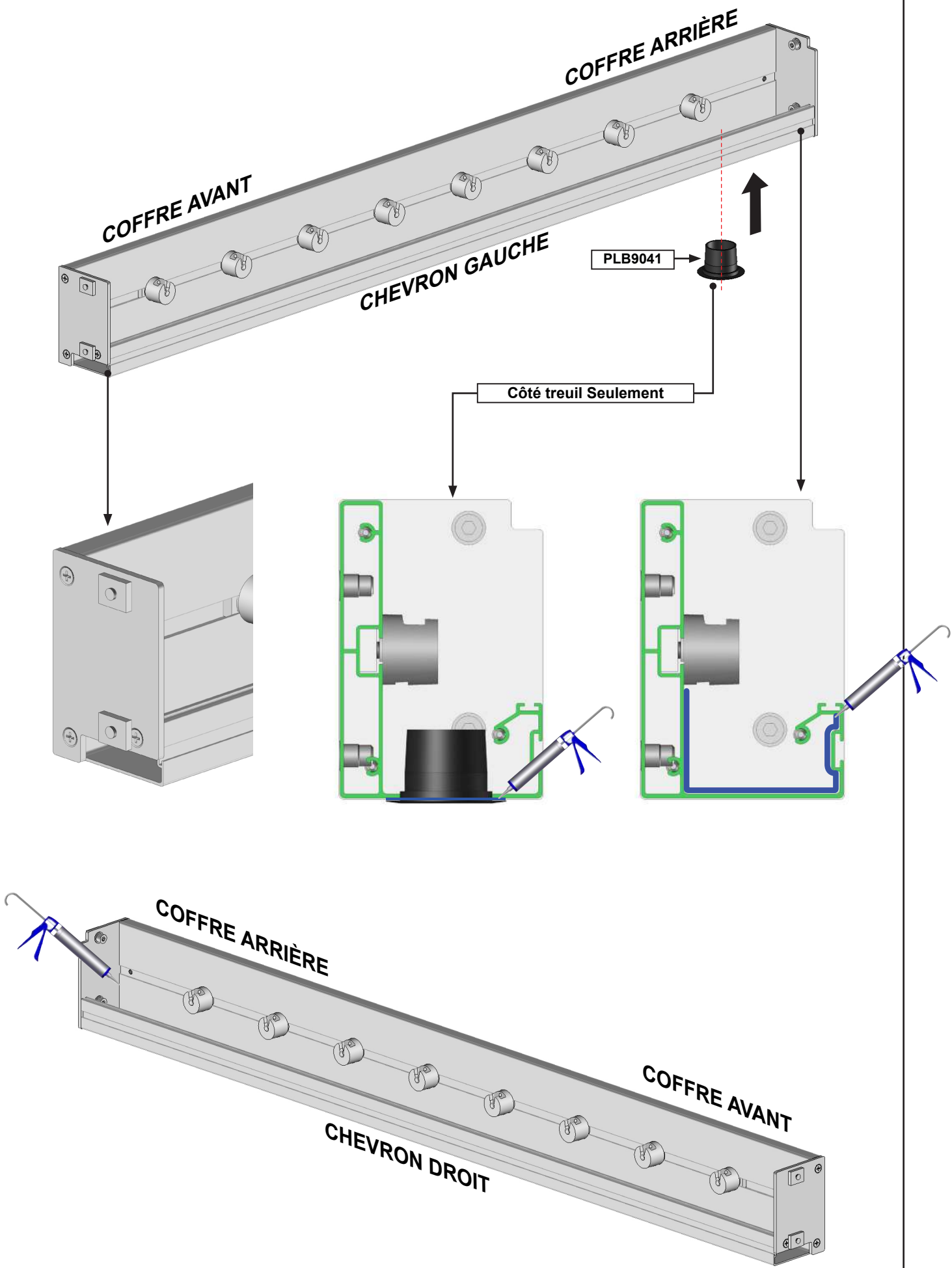


E Fixez le poteau au coffre.



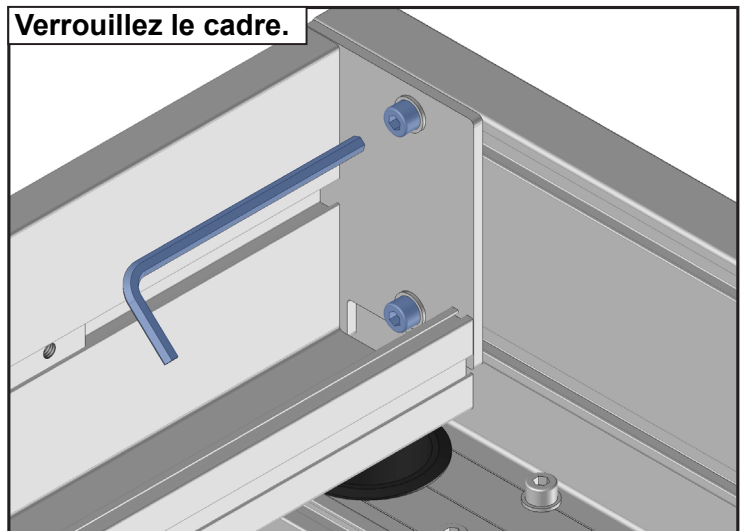
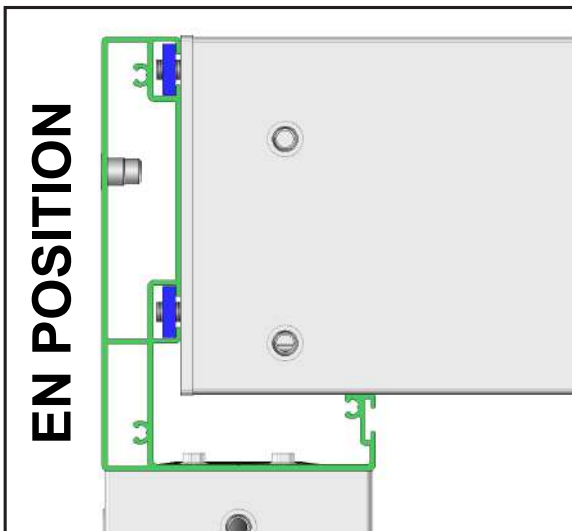
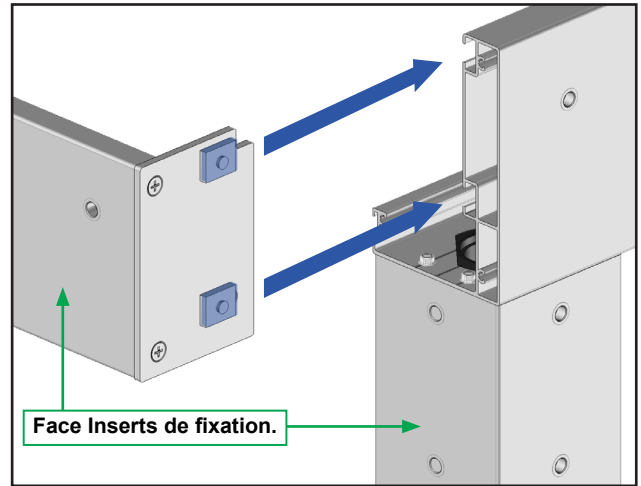
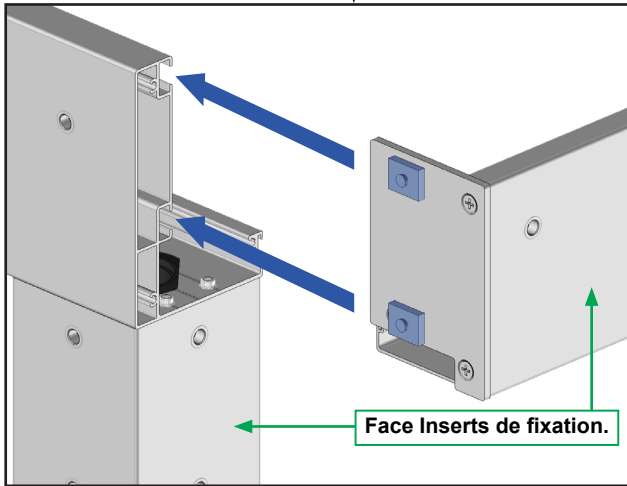
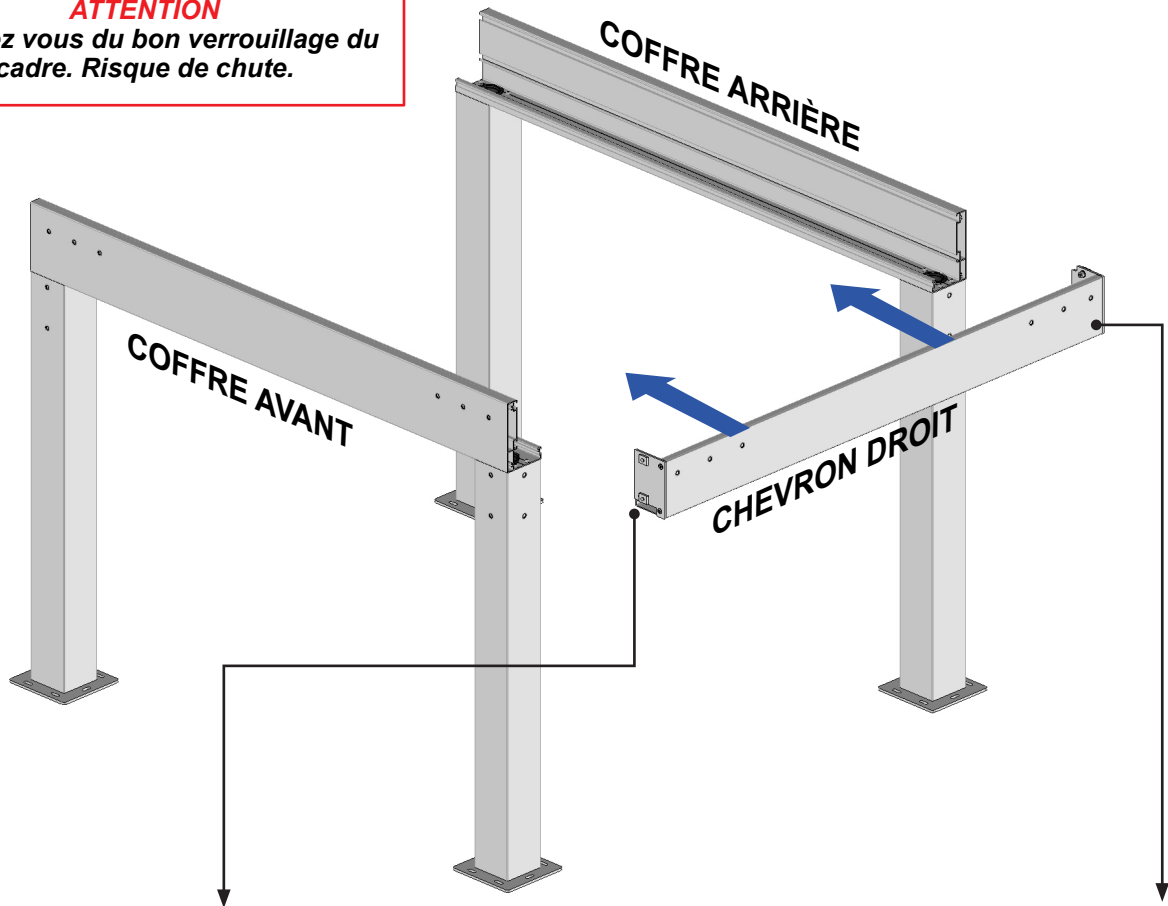
Réalisez ces opérations pour le coffre avant et le coffre arrière. Respectez l'orientation des platine et des insert de fixation présents sur les poteaux.
Évacuation des eaux à réaliser sur chaque poteaux.

3 Préparation des chevrons.



4 Assemblage du cadre droit.

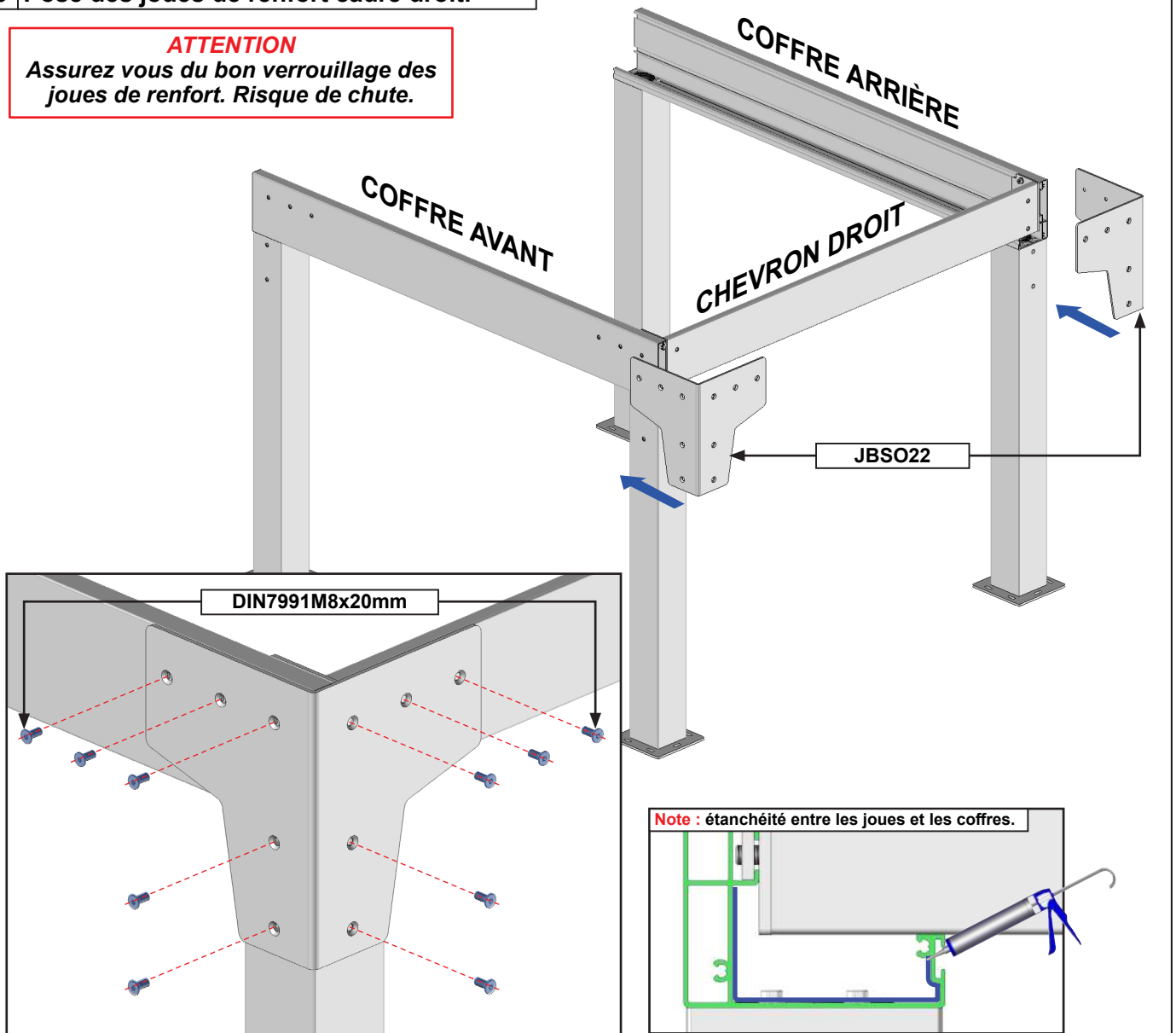
ATTENTION
Assurez vous du bon verrouillage du cadre. Risque de chute.



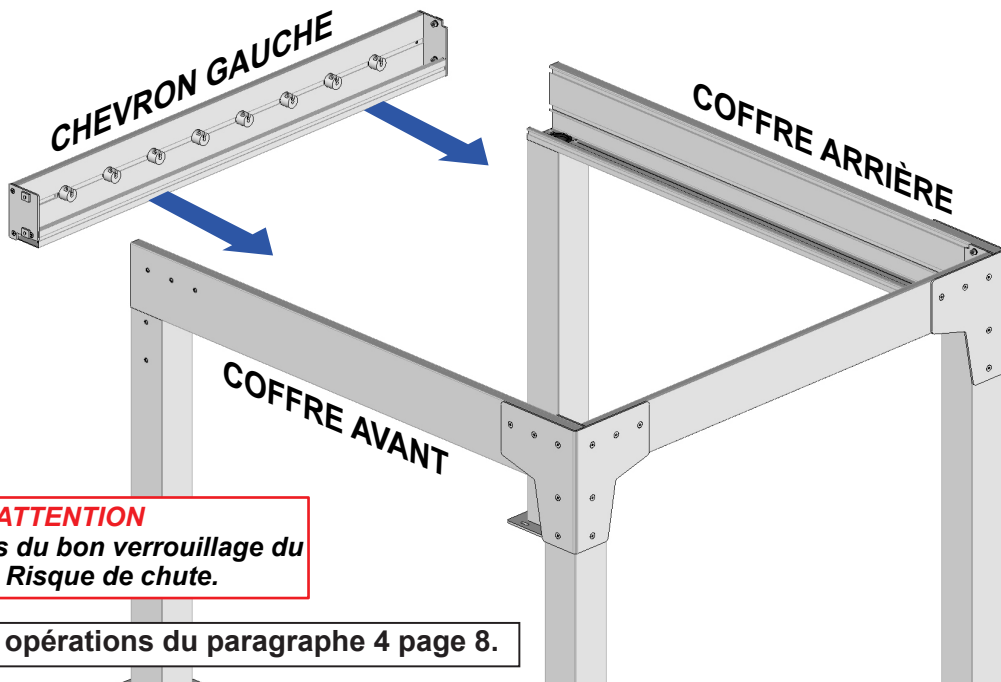
5 Pose des joues de renfort cadre droit.

ATTENTION

Assurez vous du bon verrouillage des joues de renfort. Risque de chute.



6 Assemblage du cadre gauche.

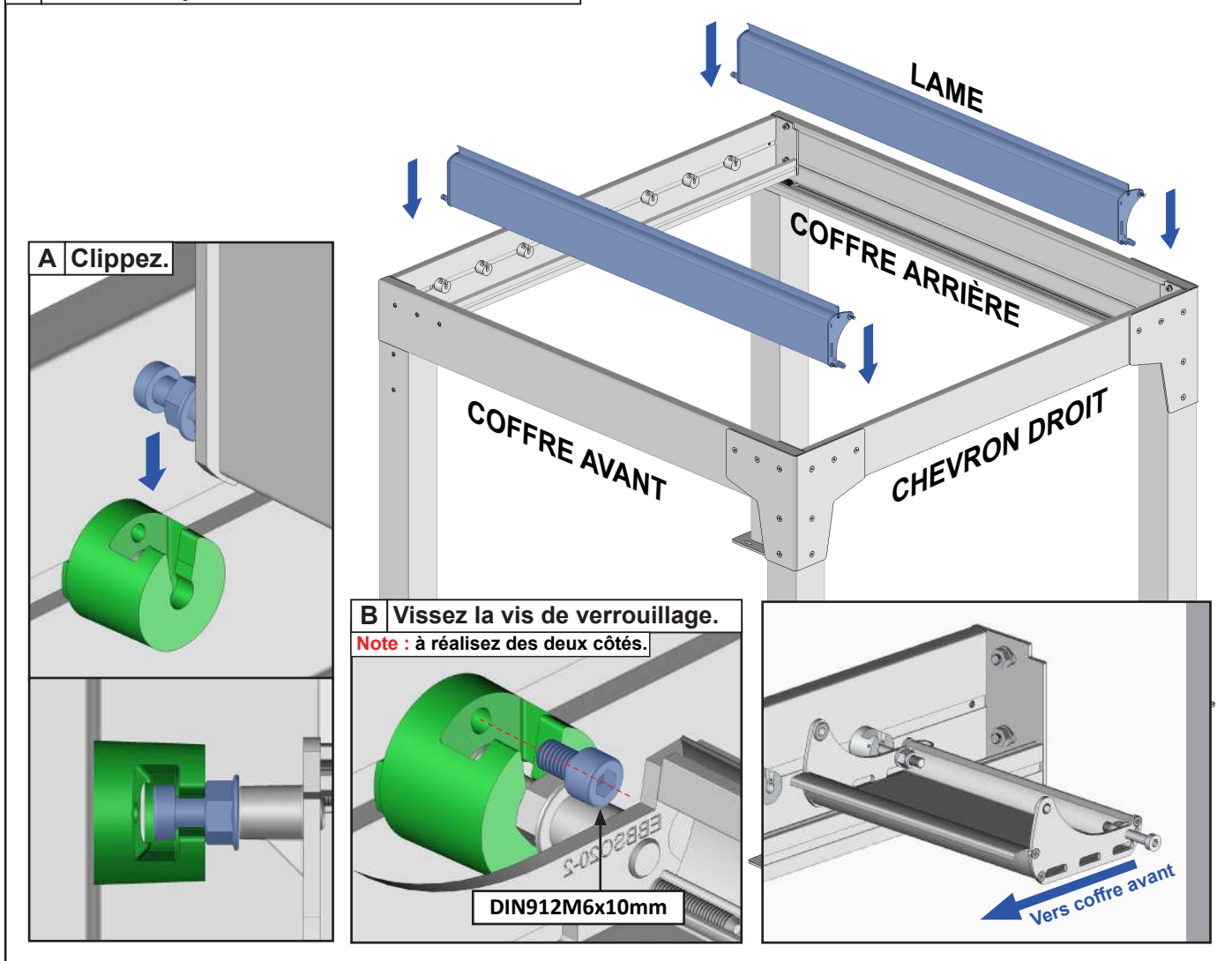


ATTENTION

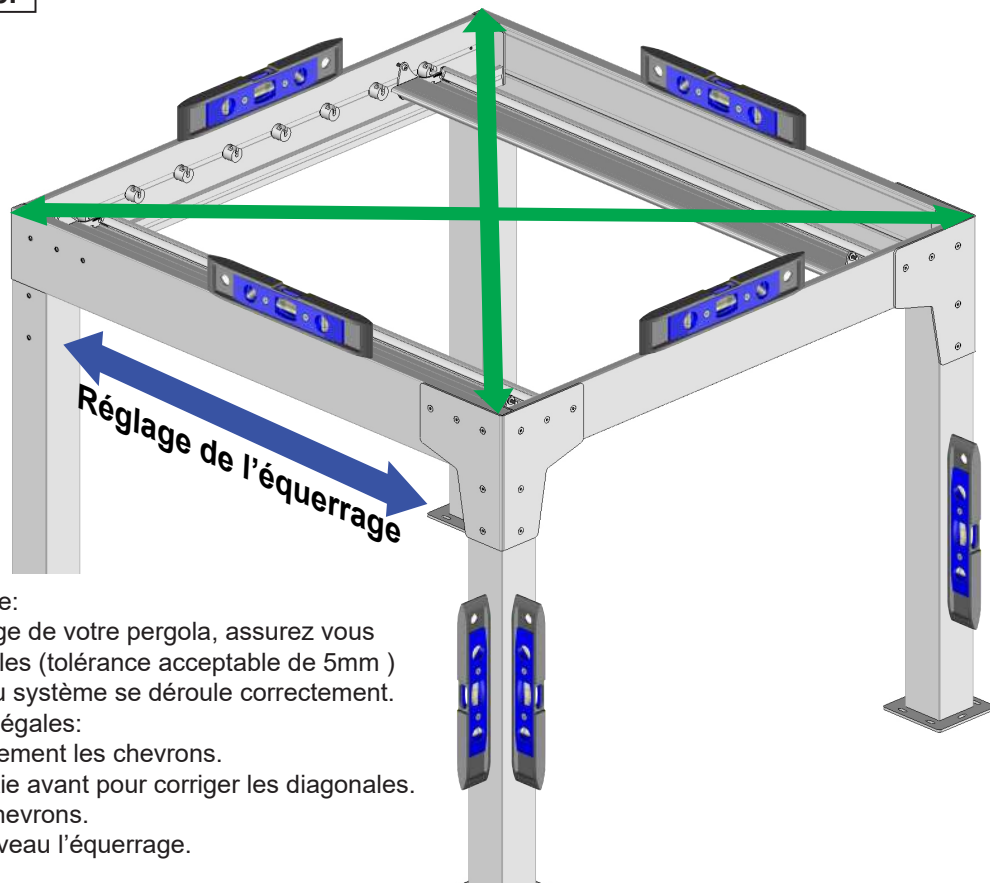
Assurez vous du bon verrouillage du cadre. Risque de chute.

Répétez les opérations du paragraphe 4 page 8.

7 Pose de la première et de la dernière lame.



8 Contrôle de l'équerrage.



Cette étape est très importante:
Avant de poursuivre le montage de votre pergola, assurez vous que les diagonales soient égales (tolérance acceptable de 5mm) pour que le fonctionnement du système se déroule correctement.

Si les diagonales ne sont pas égales:

- 1- Desserrez légèrement les chevrons.
- 2- Déplacez la partie avant pour corriger les diagonales.
- 3- Resserrez les chevrons.
- 4- Contrôlez à nouveau l'équerrage.

9 Fixation au sol.

Fixez les platines au niveau de chaque plot béton réalisé.

Utilisez un nombre de vis égal au nombre de trous de fixation présents sur la platine.

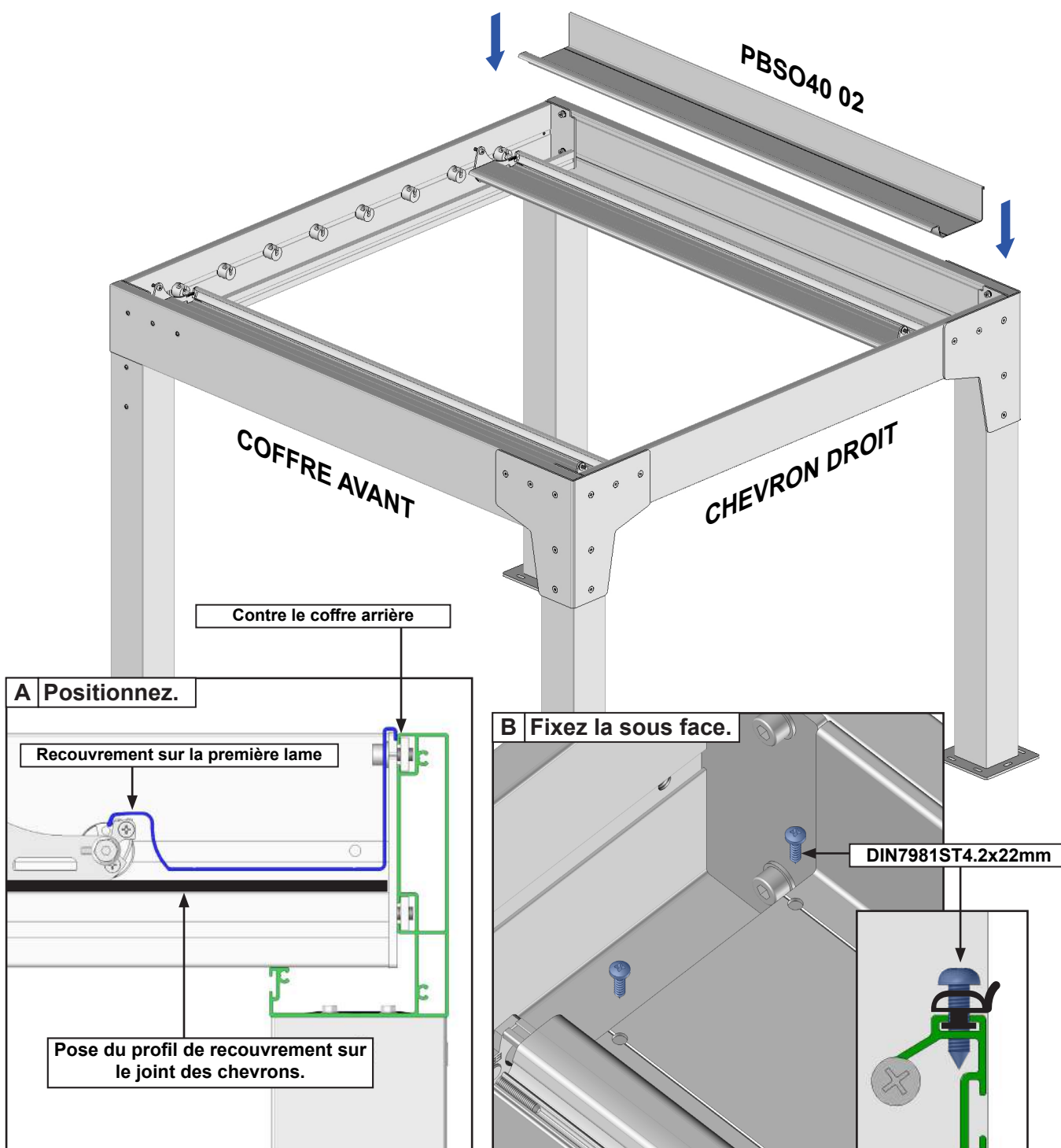
Notre préconisation : Vis béton Ø8mm ou Ø10mm longueur 120mm minimum. Résistance à l'arrachement 500 daN par plot (500 Kg)

Dans le cas d'installation à l'aide d'un kit de scellement chimique, se référer aux instructions d'utilisation du produit utilisé.

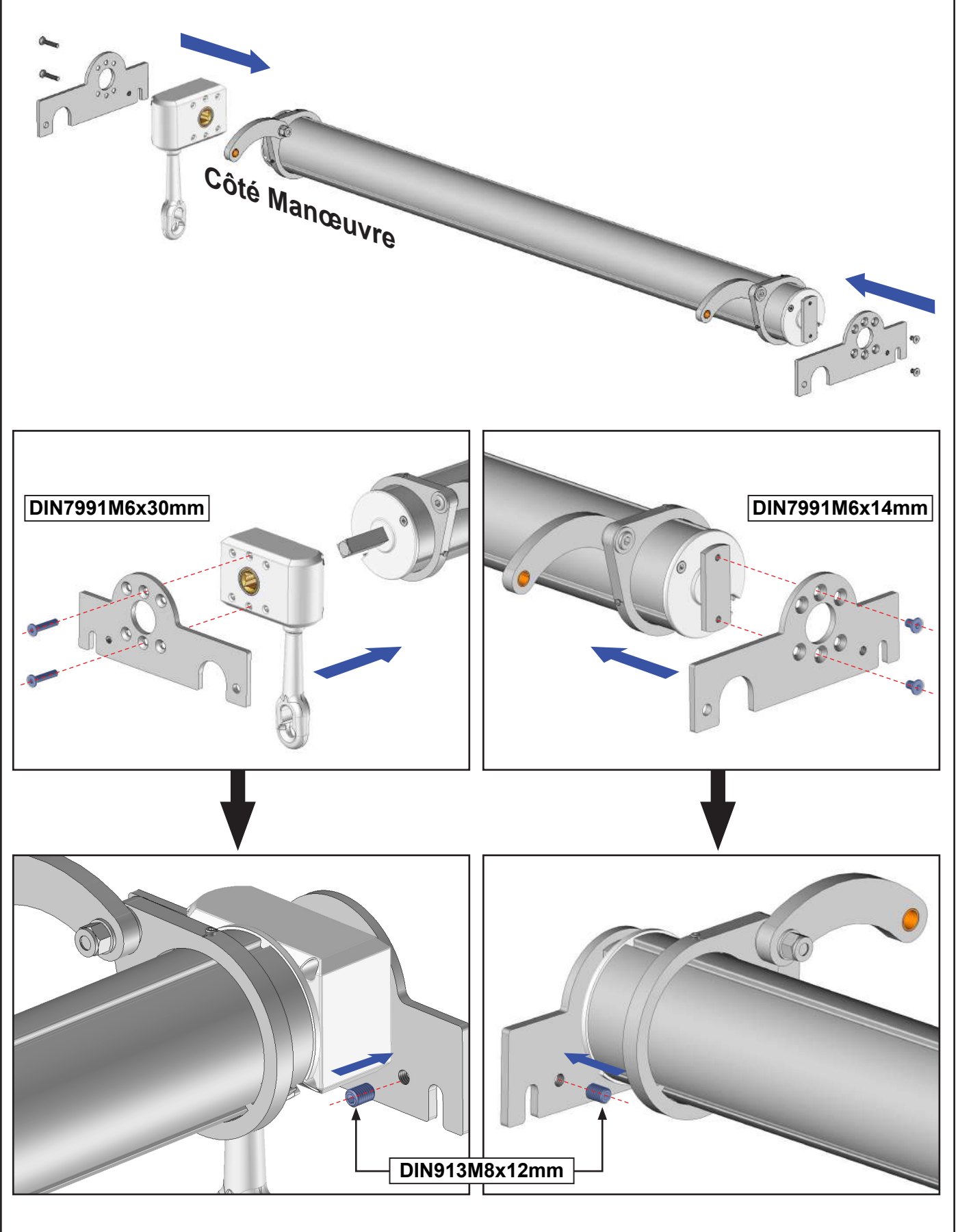
ATTENTION,

Assurez vous de la bonne fixation des platines de fixation au sol. Risque de chute.

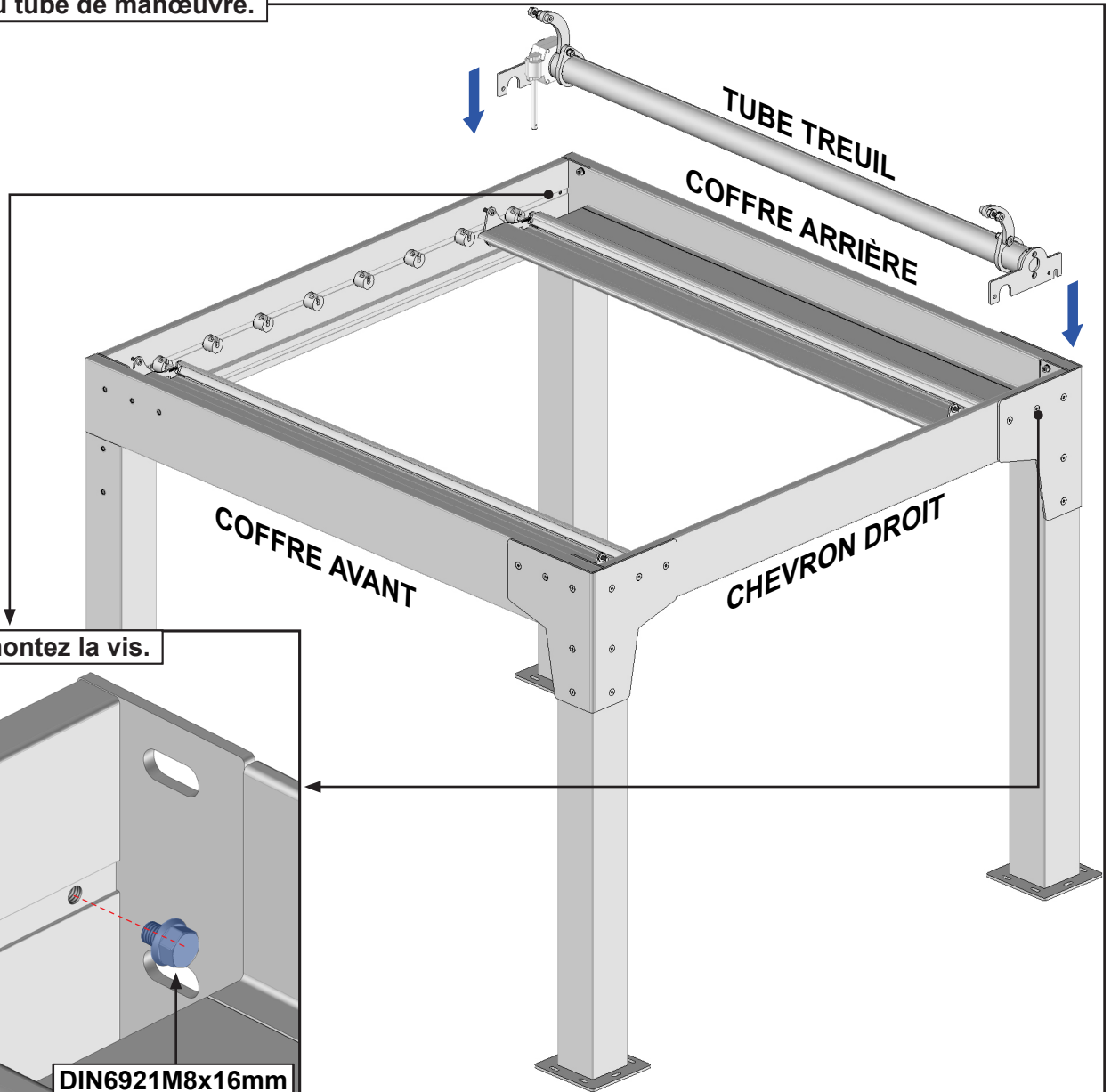
10 Fixation du profil de recouvrement.



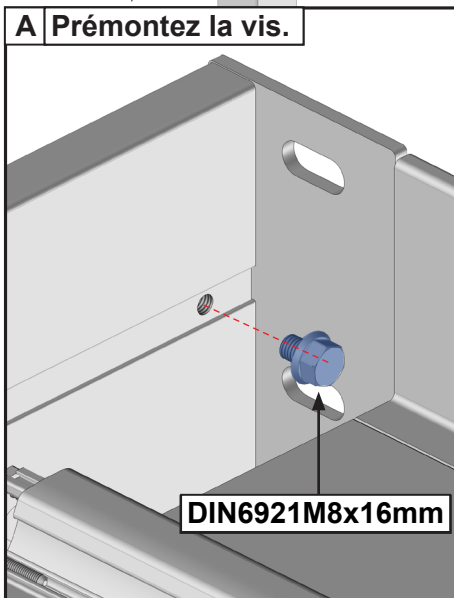
11 Assemblage du tube de manœuvre. Version treuil seulement.



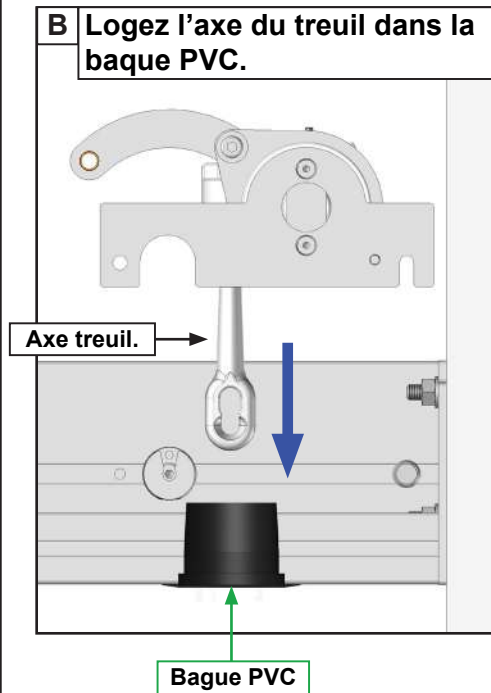
12 Pose du tube de manœuvre.



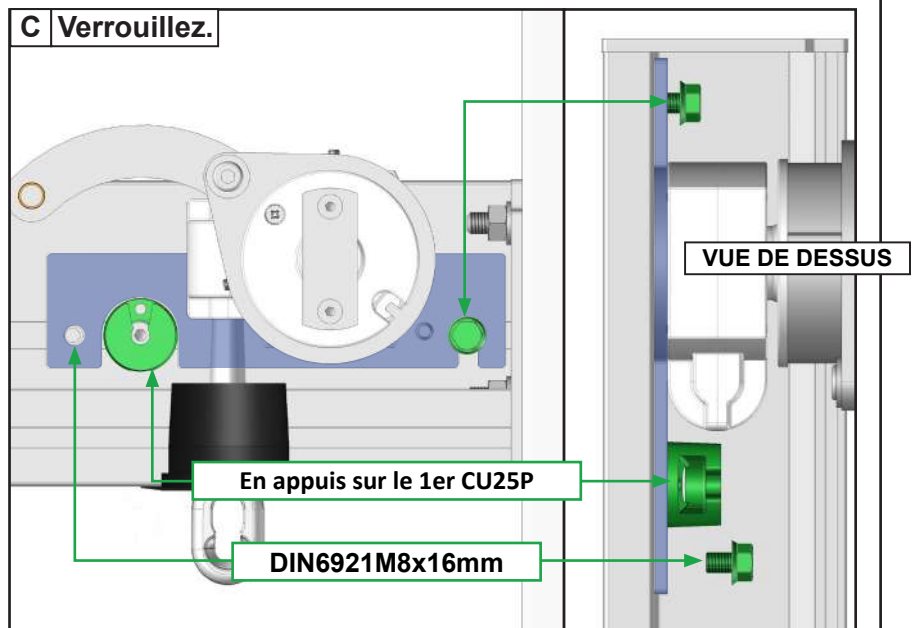
A Prémontez la vis.



B Logez l'axe du treuil dans la bague PVC.



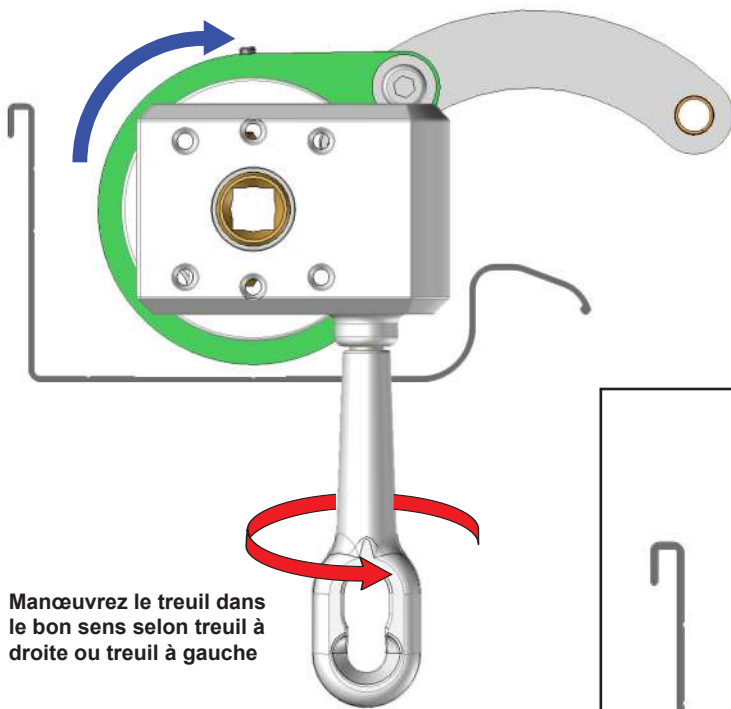
C Verrouillez.



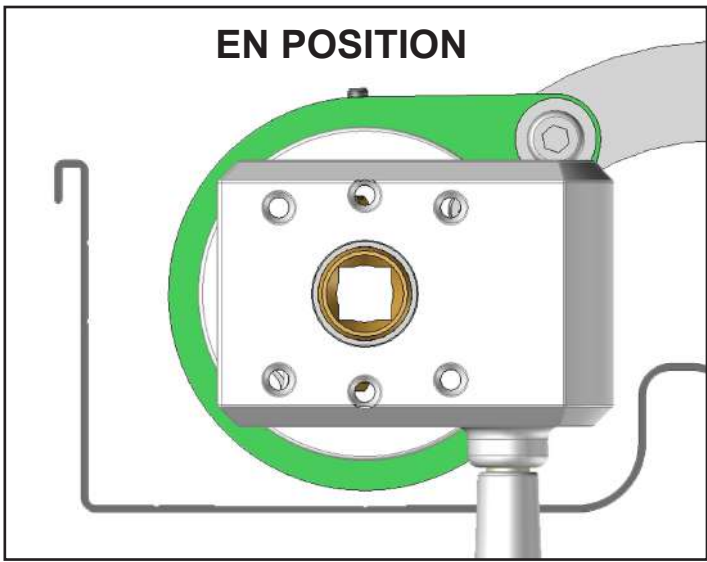
 Assurez vous du bon serrage.

13 Mise en position du bras de manœuvre. Version treuil.

Côté Manœuvre



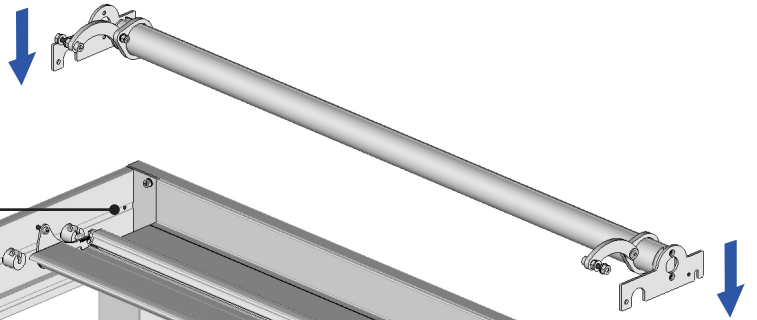
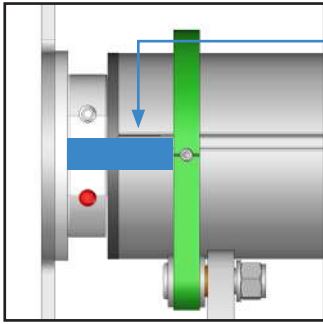
Manœuvrez le treuil dans le bon sens selon treuil à droite ou treuil à gauche



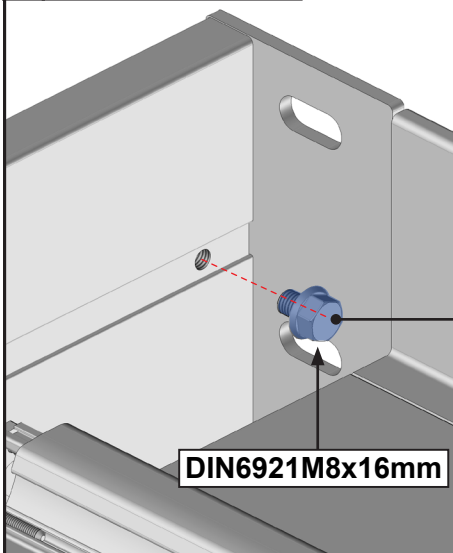
14 Pose du tube de manœuvre. Version Moteur.

IMPORTANT,

Orientez le repère de réglage usine côté moteur vers le haut. Voir page 20.

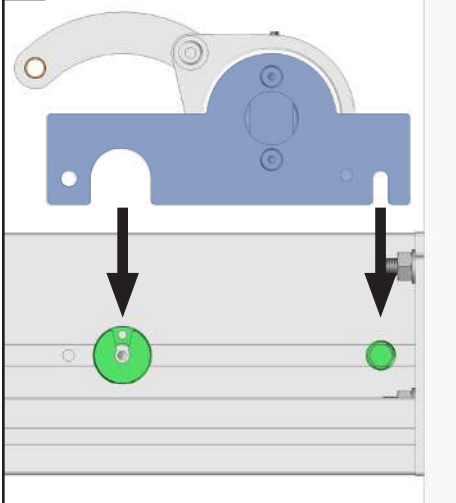


A Prémontez la vis.

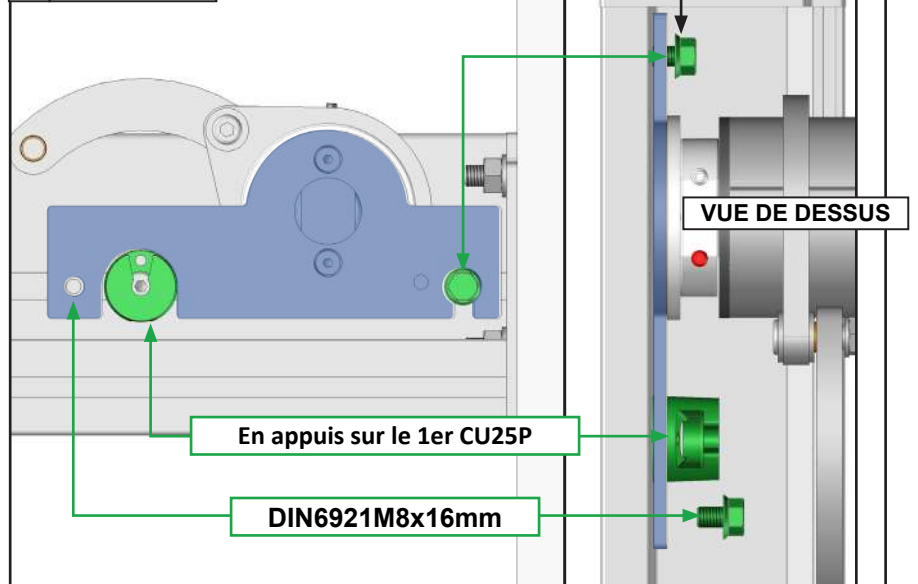


DIN6921M8x16mm

B



C Verrouiller.



Assurez vous du bon serrage.

Réalisez le branchement du moteur.

- Pour une motorisation standard avec interrupteur, se référer au paragraphe MOTORISATION.
- Pour une motorisation avec télécommande AUTOMOBSO LIGHT 2, se référer à la notice fournie avec l'automatisme. Cet automatisme est compatible avec l'éclairage LED et l'option AUTOMO BSO CLIM.

MOTORISATION



ATTENTION, L'installation doit être conforme à la norme NFC 15-100.

Pour votre sécurité, avant toute opération d'installation et de branchement, assurez vous que le courant soit bien coupé.

MISE EN GARDE

- Vous avez fait l'acquisition d'une pergola motorisée, les opérations de branchement doivent être faites par des personnes compétentes pour une installation conforme et engageant la garantie.
 - Ne laisser pas les enfants jouer avec des dispositifs de commande fixe.
 - Vérifier fréquemment l'installation pour déceler tout mauvais équilibrage ou tout signe d'usure prématuré.
 - Ne pas mouiller le moteur situé à l'extrémité du tube d'enroulement.
- Sans l'avis d'un technicien du fournisseur n'utilisez pas la pergola si une réparation ou un réglage est nécessaire.
 - Ne jamais ouvrir le boîtier électronique.
(annulation de la garantie).

INTERRUPTEUR

Matériel nécessaire

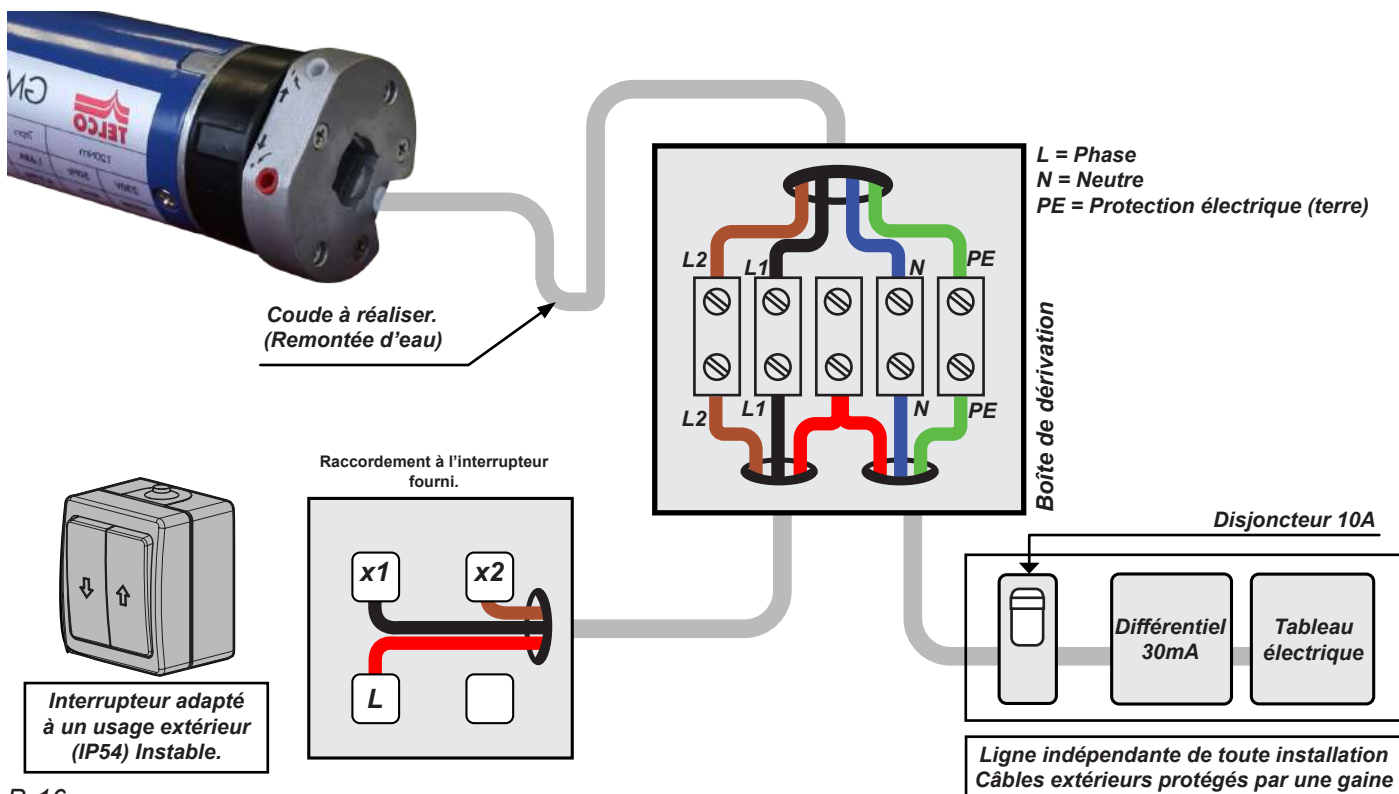
- ▶ Boîte de dérivation étanche (IP54)
- ▶ Câble (A) HO7 3G 1.5mm² (bleu, rouge, vert/jaune)
- ▶ Barrette de dérivation (Dominos)
- ▶ Câble (B) HO7 3G 1.5mm² (noir, rouge, marron)

Matériel non fourni

A - Connectez les fils à l'intérieur de la boîte de dérivation étanche.

B - Refermez la boîte de dérivation.

C - Rétablir l'alimentation et procéder à un essai.



OPTION AUTOMOBSDMOT01

L'installation doit être conforme à la norme NFC15-100

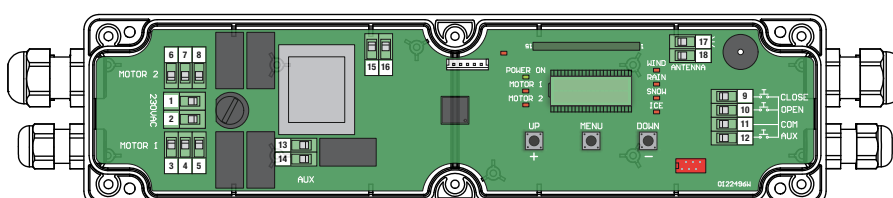
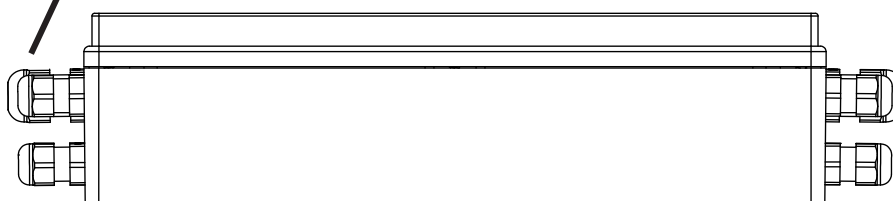
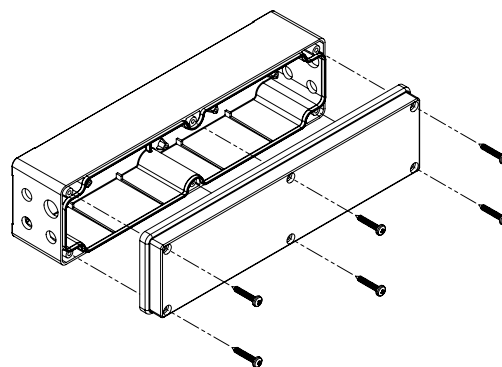
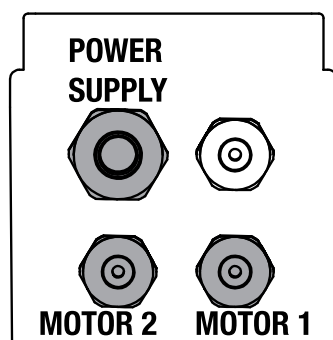
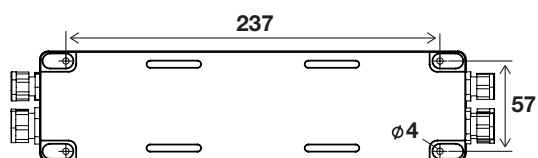
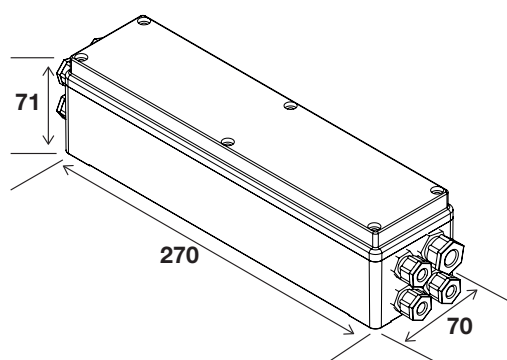
ATTENTION

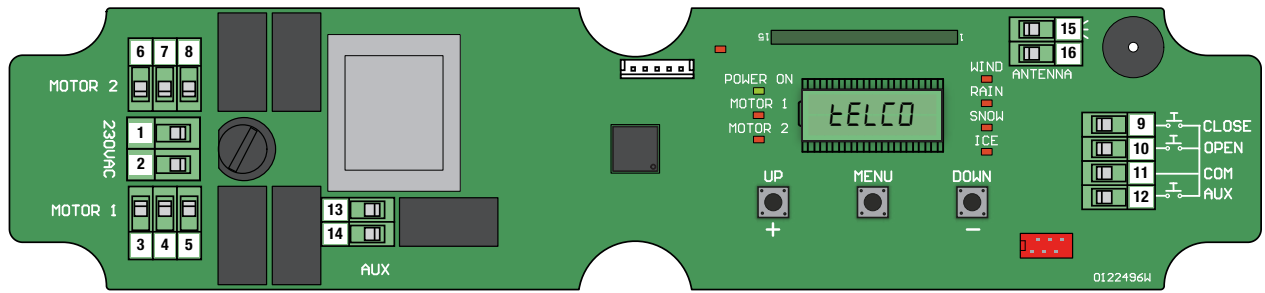
Pour votre sécurité, avant toutes opérations d'installation et de branchement, assurez-vous que le courant est bien coupé (ligne hors tension)

- Le branchement de la pergola doit être réalisé sur une ligne dédiée.
- Ne pas projeter d'eau sur le boîtier d'automatisme.

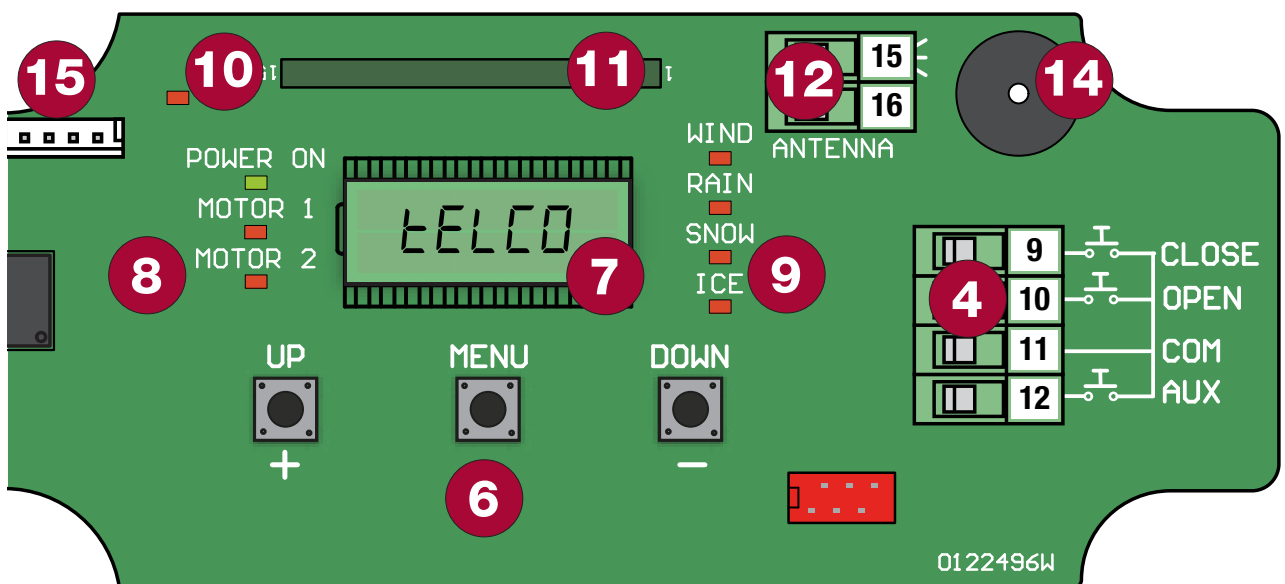
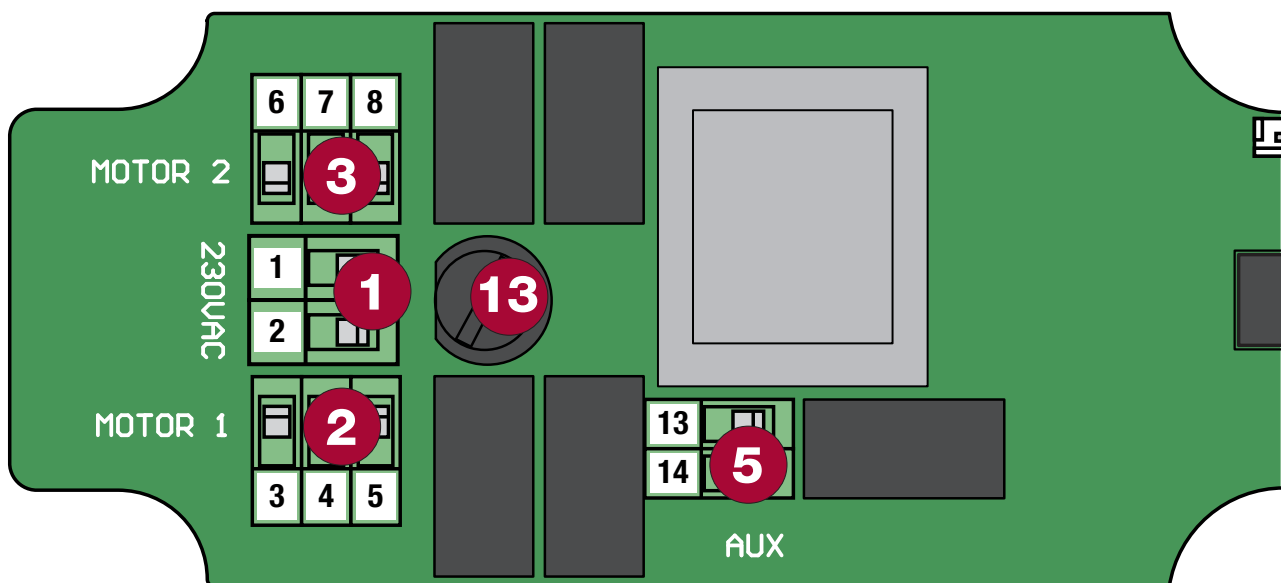
MISE EN GARDE

- Vous avez fait l'acquisition d'un automatisme, les opérations de branchement doivent être faites, par des personnes compétentes pour une installation conforme et engageant la garantie.
- Couper le courant avant toutes opérations de branchement ou de manipulation de l'automatisme.
 - Ne laisser pas les enfants jouer avec les dispositifs de commandes (télécommande).
- Vérifier fréquemment l'installation pour déceler tout mauvais équilibrage ou tout signe d'usure.
 - N'utiliser pas la pergola si une réparation ou un réglage est nécessaire.





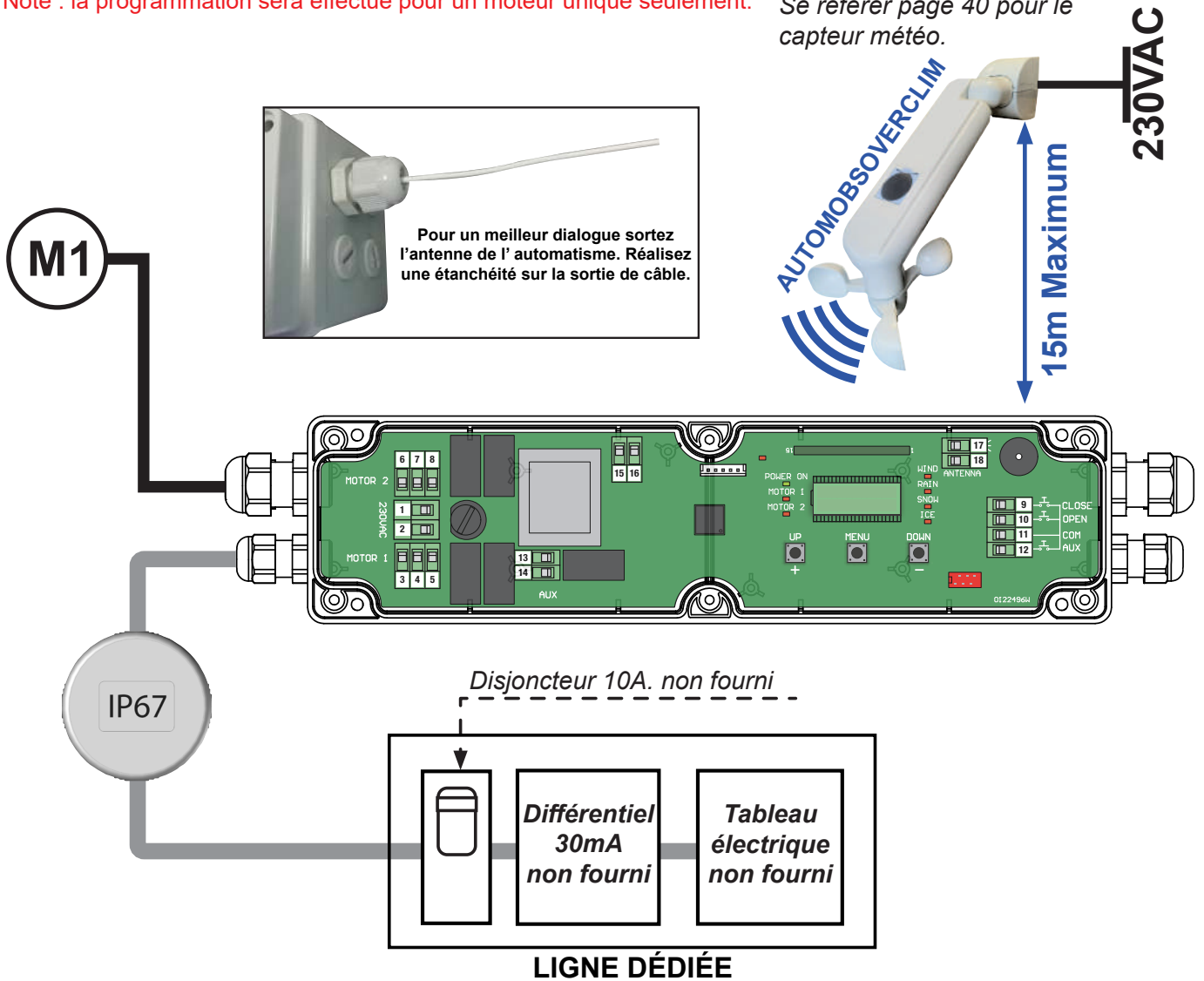
1. Terminal pour entrée alimentation carte (Valim)
2. Terminal pour sortie MOTEUR 1
3. Terminal pour sortie MOTEUR 2
4. Terminal pour entrée de commandes câblées
5. Terminal pour sortie AUX
6. Touches pour programmation de l'unité
7. Display
8. LED de surveillance de l'alimentation et du moteur
9. LED de surveillance des événements météorologiques
10. LED Radio
11. Module pour la communication radio
12. Terminal pour connexion d'antenne
13. FUSE - Protection de ligne et moteurs (**T 10A**)
14. Buzzer pour signaux sonores
15. Port pour communication UART



Câblage.

Note : la programmation sera effectuée pour un moteur unique seulement.

Se référer page 40 pour le capteur météo.



DANGER

- Préparer la connexion de mise à la terre des moteurs tubulaires à l'installation.
- Le non-respect de ces instructions peut entraîner la mort ou des blessures graves.**

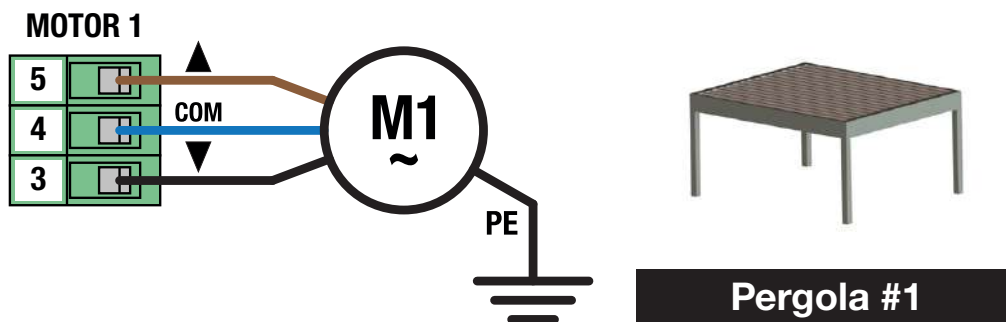


AVERTISSEMENT

- Selon la direction de montage du moteur, le sens de déplacement par rapport à la commande reçue peut être incorrect. Si nécessaire, inverser la position des câbles de couleur NOIR et MARRON.
 - En mode de fonctionnement MOTEUR UNIQUE, la seule sortie active est celle du MOTEUR 1.
- Le non-respect de ces instructions peut entraîner un mauvais fonctionnement de l'automatisme.**



# BORNE	FONCTION	DESCRIPTION
3	DESCENTE (noir)	Connecter au moteur installé sur la PERGOLA 1.
4	COMMUNE (bleu)	
5	MONTÉE (brun)	
6	MONTÉE (brun)	Connecter au moteur installé sur la PERGOLA 2. Cette sortie est active seulement si MCONF = INDEP.
7	COMMUNE (bleu)	
8	DESCENTE (noir)	



# BORNE	FONCTION	DESCRIPTION
1	L - Câble de phase	Branchez l'alimentation du réseau de distribution (Valim).
2	N - Câble neutre	

AVERTISSEMENT

- La portée maximale peut varier considérablement en présence de pièces métalliques, en présence d'écrans entre l'émetteur et le panneau de commande ou en présence d'autres dispositifs qui communiquent à la même fréquence radio.



# BORNE	FONCTION	DESCRIPTION
15	Câble d'antenne	Brancher un câble de type RG58
16	Écran de l'antenne	

La carte est livrée avec une antenne standard déjà connectée.

CONSEILS D'INSTALLATION

La LED RADIO présente sur la carte, permet d'avoir une réponse visuelle de la quantité de perturbations radio présentes dans les environs de l'automatisation.
Plus la dégradation du signal est élevé, plus la LED clignotera.



Dans les installations sensibles, il est conseillé d'installer une antenne à 433Mhz.
Installez l'antenne externe et ses câbles dans un endroit protégé des dommages et/ou des vibrations, où il n'y a pas d'obstacles entre les émetteurs et l'antenne.



PROGRAMMATION

1 - Première installation.

DANGER

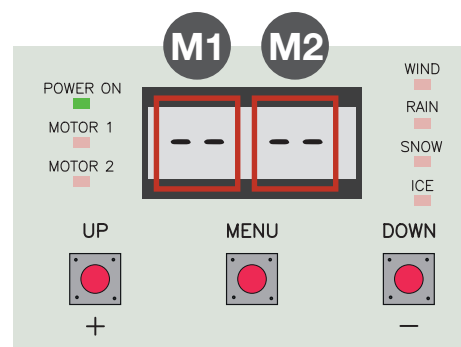
Les opérations décrites dans ce chapitre pour finaliser l'installation doivent être effectuées en présence de tension, elles ne doivent donc être effectuées que par du personnel expérimenté, qualifié et en prenant toutes les précautions nécessaires pour assurer l'exécution en toute sécurité. Vérifiez que la zone de manœuvre est libre de tout obstacle.



Une fois les connexions électriques terminées, procéder à la mise en service.

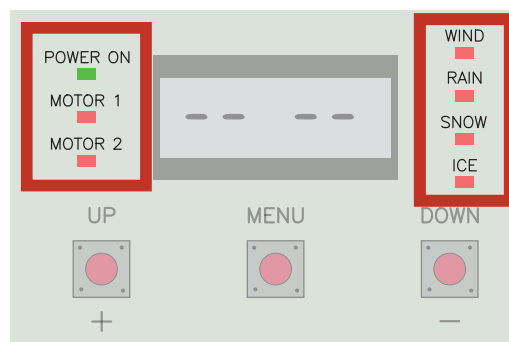
Mettez sous tension la centrale et vérifiez que le voyant POWER ON est allumé et que la carte affiche deux paires de segments. Le couple de gauche fait référence au MOTEUR 1, tandis que le couple de droite fait référence au MOTEUR 2

Dans cet état, aucun mouvement ne peut être effectué et il est nécessaire de procéder à la configuration du mode d'utilisation des moteurs.



1.1 - Interface utilisateur.

La carte dispose d'un écran LCD à 5 chiffres et 7 LED qui permettent de connaître en temps réel l'état de la pergola, la position des moteurs, la présence d'événements atmosphériques qui déterminent une manipulation automatique et les erreurs ou dysfonctionnements.



TABEAU 2 - Description du comportement des LED

LED	CONDITION	DESCRIPTION
POWER ON	ON	Le contrôleur est activé
	OFF	Le contrôleur est éteint
MOTOR1 & MOTOR2	ON	Moteur activé et arrêté en position "PERGOLA OUVERT" ou "PERGOLA FERMÉE".
	OFF	Moteur désactivé, ou activé et arrêté en position intermédiaire
	CLIGNOTANT	Le moteur est en mouvement
WIND RAIN SNOW ICE	ON	Présence de l'événement météo
	OFF	Absence de l'événement météo
	CLIGNOTANT DUTY 50%	Compte à rebours pour la restauration de la fonctionnalité après un événement météo terminé
	CLIGNOTANT DUTY 10%	Alarme désactivée
	CLIGNOTANT DUTY 30% DE TOUS LES 4 LEDS	Erreur de communication avec le capteur

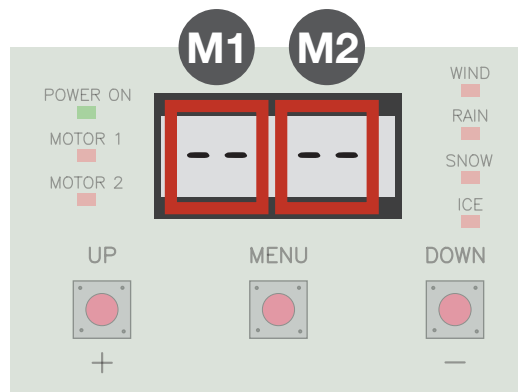


TABLEAU 3 - Messages affichés sur l'écran

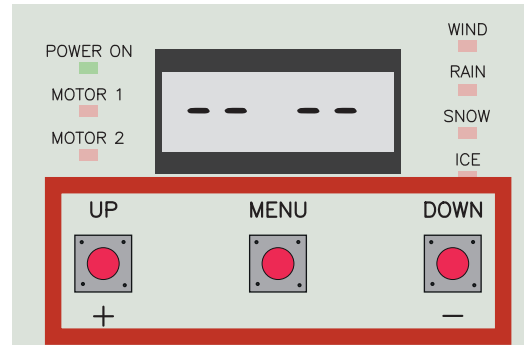
DISPLAY	DESCRIPTION
--	Moteur non configuré
CL	Moteur arrêté en position de "PERGOLA FERMÉE".
OP	Moteur arrêté en position de "PERGOLA OUVERT".
SO	Mouvement d'ouverture arrêté par une commande utilisateur
SC	Mouvement de fermeture arrêté par une commande utilisateur
no	Moteur en mouvement dans le sens de l'ouverture
nc	Moteur en mouvement dans le sens de fermeture
rLrn1	Procédure d'apprentissage de la télécommande associée au canal 1
rLrn2	Procédure d'apprentissage de la télécommande associée au canal 2
rdEL1	Procédure de suppression de la télécommande associée au canal 1
rdEL2	Procédure de suppression de la télécommande associée au canal 2
SLrn	Procédure d'apprentissage du capteur météo
toUt	Procédure d'apprentissage radio interrompue pour TIME-OUT
FoUnd	Appareil radio déjà appris
donE	Procédure terminée avec succès
5 in9L	Une pergola à moteur unique
1 ndEP	Deux pergolas indépendantes à moteur unique

1.2 - Fonction des touches de programmation.

1. Touche UP

La touche UP permet d'effectuer les opérations suivantes :

- Démarrer et terminer la procédure d'apprentissage des transmetteurs relatifs à la commande du MOTEUR 1.
- Démarrer et terminer la procédure de suppression des émetteurs liés à la commande du MOTEUR 1.
- Naviguer dans les éléments de menu.
- Augmenter une valeur.
- Déplacer les moteurs dans la direction d'ouverture et en mode HOMME PRÉSENT, si vous êtes dans le menu de mouvement manuel.



2. Touche MENU

La touche MENU permet d'effectuer les opérations suivantes :

- Entrer et sortir des menus.
- Confirmer un choix.

3. Touche DOWN

La touche DOWN permet d'effectuer les opérations suivantes :

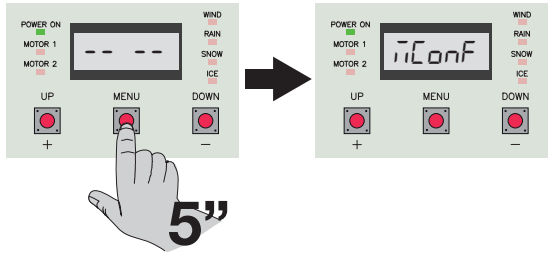
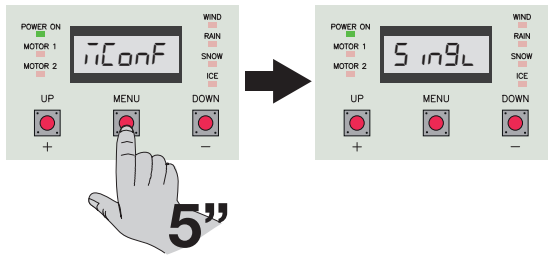
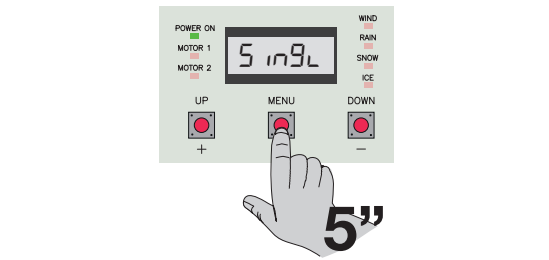
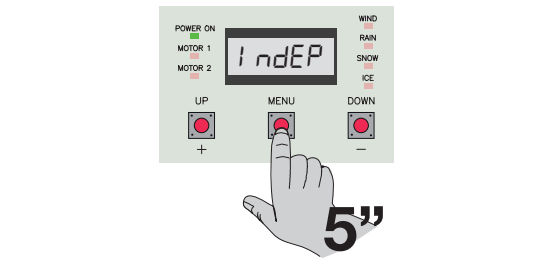
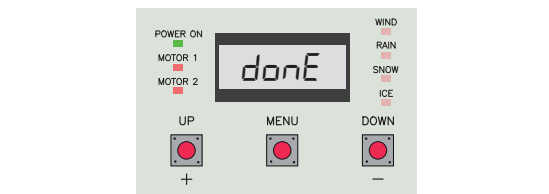
- Démarrer et terminer la procédure d'apprentissage des transmetteurs relatifs à la commande du MOTEUR 2.
- Démarrez et terminez la procédure de suppression des émetteurs relatifs à la commande du MOTEUR 2.
- Naviguer dans les éléments de menu.
- Diminuer une valeur.
- Déplacer les moteurs dans la direction de fermeture et en mode HOMME PRÉSENT, si vous êtes dans le menu de mouvement manuel.

4. Combinaisons de touches

En maintenant une combinaison de touches enfoncée pendant quelques secondes, vous pouvez accéder à des fonctions spécifiques. En détail :

TOUCHES	MANIÈRE	FONCTION
UP + MENU	Appuyez pendant au moins 5 sec.	Accès au menu de configuration du MOTEUR 1
DOWN + MENU	Appuyez pendant au moins 5 sec.	Accès au menu de configuration du MOTEUR 2
UP + DOWN	Pression rapide	Permet l'apprentissage du capteur météo

1.3 - Configuration du mode d'utilisation du moteur

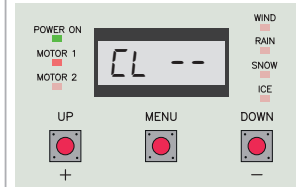
1.	<p>Appuyez sur la touche MENU et maintenez-la enfoncée pendant 5 secondes.</p> <p>Lorsque le contrôleur affiche sur l'écran, par alternance MCONF et SINGL, relâchez la touche</p>	
2.	<p>Appuyez et maintenez la touche MENU enfoncée pendant 5 secondes pour entrer dans le paramètre. Lorsque le contrôleur affiche l'entrée SINGL, relâchez la touche.</p>	
3.1	<p>Utilisez les touches UP et DOWN pour naviguer entre les options disponibles.</p> <p>Si vous avez installé UNE PERGOLA À MOTEUR UNIQUE, confirmez l'option UNIQUE en appuyant sur la touche MENU pendant 5 secondes.</p> <p>Passez à l'étape 4.</p>	
3.2	<p>Utilisez les touches UP et DOWN pour naviguer entre les options disponibles.</p> <p>Si vous avez installé DEUX PERGOLAS INDÉPENDANTES À MOTEUR UNIQUE, confirmez l'option INDÉPENDANTES en appuyant sur la touche MENU pendant 5 secondes.</p> <p>Passez à l'étape 4.</p>	
4.	<p>Pour confirmer la configuration, l'écran affiche le mot DONE et revient à l'entrée MCONF.</p> <p>Appuyez brièvement sur la touche MENU une fois pour quitter et afficher l'écran personnalisé.</p>	

1. Mode à MOTEUR UNIQUE

Dans ce mode, la centrale commande uniquement la sortie MOTEUR 1 et désactive la sortie MOTEUR 2. La LED MOTOR 1 clignote pendant le mouvement.

Seul le menu de configuration du MOTEUR 1 est activé.

La LED du MOTEUR 2 sera toujours éteinte et la section droite de l'affichage affichera toujours deux segments (- -).

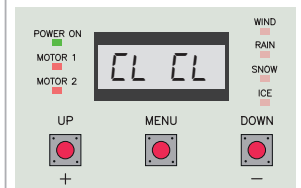


2. Mode MOTEURS INDÉPENDANTS

Dans ce mode, la centrale commande les deux sorties MOTEUR 1 et MOTEUR 2 de manière totalement indépendante l'une de l'autre. La LED MOTOR 1 et 2 clignotent pendant le mouvement.

Les deux menus sont activés pour la configuration des MOTEURS 1 et 2.

Les deux moteurs peuvent être associés à deux canaux radio distincts.



1.4 - Manipulation manuelle du moteur

Dans cette procédure, l'unité permet d'effectuer des mouvements de test pour vérifier que le mouvement des moteurs est dans la bonne direction et que le mouvement n'est pas entravé par des blocages et des frottements mécaniques.

MOUVEMENT MANUEL DU MOTEUR 1		
1.	<p>Appuyez sur les touches UP et MENU pendant 5 secondes. Lorsque le contrôleur affiche l'entrée M1DIR, relâchez la touche.</p>	
2.	<p>Appuyez et maintenez la touche MENU enfoncée pendant 5 secondes pour entrer dans le paramètre. Lorsque l'entrée M1DIR commence à clignoter, vous pouvez utiliser les touches pour effectuer des mouvements de test.</p>	
3.	<p>Utilisez la touche UP pour déplacer la pergola dans le sens de l'ouverture et vérifier que les lames se déplacent dans la bonne direction. Le mouvement est effectué en MODE HOMME-PRÉSENT (à action maintenue) et pendant le mouvement la LED MOTOR1 clignote.</p>	
4.	<p>Utilisez la touche DOWN pour déplacer la pergola dans le sens de fermeture et vérifier que les lames se déplacent dans le bon sens. Le mouvement est effectué en MODE HOMME-PRÉSENT (à action maintenue) et pendant le mouvement la LED MOTOR1 clignote.</p>	
5.	<p>Après avoir terminé les mouvements, appuyez 2 fois sur la touche MENU pour sortir.</p>	

Note : si le sens d'ouverture/fermeture ne convient pas, veuillez inverser les fils marron et noir. Procédez ensuite à un nouvel essai.

1.5 - Apprentissage de la télécommande

AVERTISSEMENT

- La portée maximale peut varier considérablement en présence de pièces métalliques, en présence d'écrans entre l'émetteur et le panneau de commande ou en présence d'autres dispositifs qui commutent à la même fréquence radio.



L'émetteur dispose 5 canaux. La répartition et l'affectation des dispositifs sur les canaux de la télécommande sont libre. Les dispositifs affectés sur la télécommande peuvent être pilotés individuellement ou simultanément

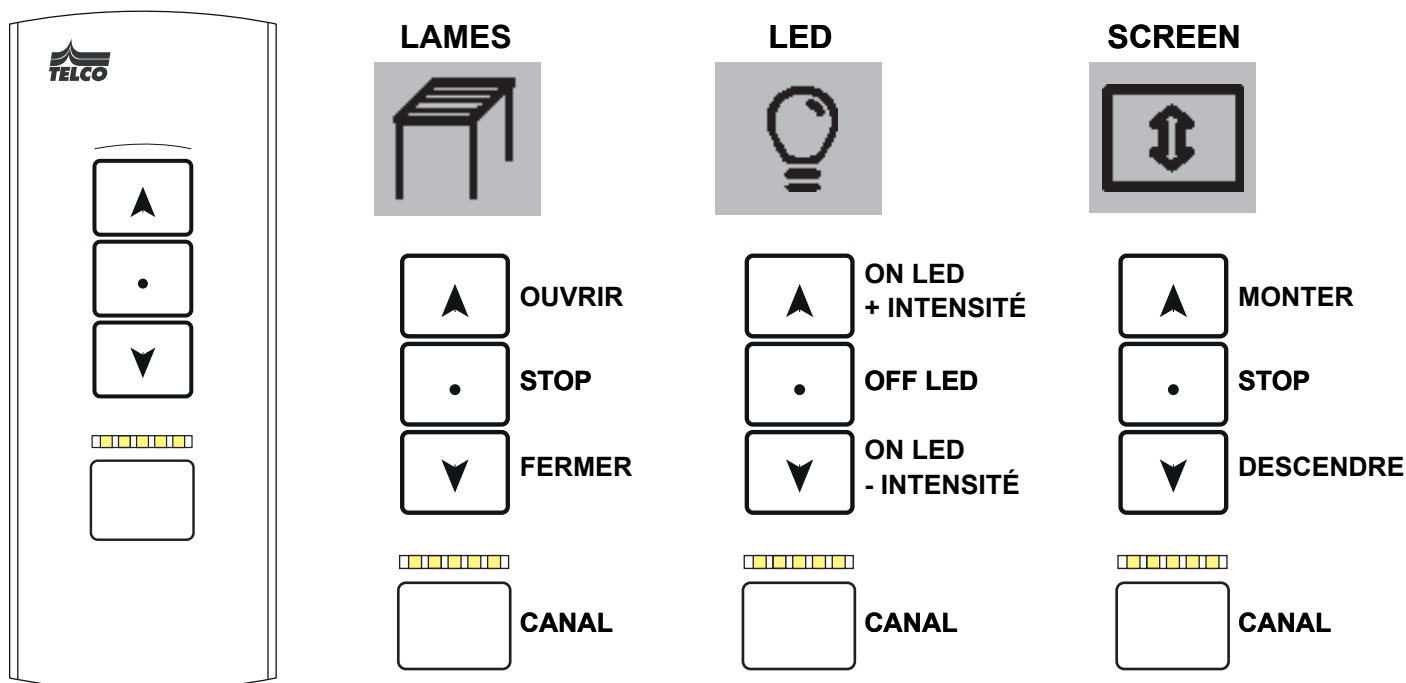
Exemple de répartition des dispositifs :

- Canal 1 : affectation du pilotage de la pergola.
- Canal 2 : affectation du pilotage de l'éclairage.
- Canal 3 : affectation du pilotage moteur screen n°1.
- Canal 4 : affectation du pilotage moteur screen n°2.
- Canal 5 : affectation du pilotage moteur screen n°3

La télécommande TELEVR05NC permet de piloter les lames, les rubans de LED et les screens.

Le comportement de pilotage des lames est lié à la configuration du paramètre RMODE de la centrale AUTOMOBOSMOT01

Le comportement de pilotage des rubans est liés à la configuration en synchroniser ou en indépendant de l'AUTOMOBOSVERLED02



Choisir au préalable le canal que vous souhaitez utiliser pour piloter les lames à l'aide de la touche « CANAL ». Chaque pression sur la touche « CANAL » permet de passer d'un canal à l'autre, visible grâce au voyant

CANAL 1	
Utiliser pour le contrôle du MOTEUR 1	
1.	<p>Appuyez une fois sur la touche UP. Le contrôleur affiche la voix RLrn1 et commence à émettre un son de manière répétée indiquant l'activation de l'apprentissage sur le CANAL 1.</p>
2.	<p>Maintenez appuyé la touche MONTER de la télécommande. Le contrôleur émet 2 sons suivis de 2 autres sons et affiche DONE pour confirmer que l'apprentissage a été effectué avec succès.</p>

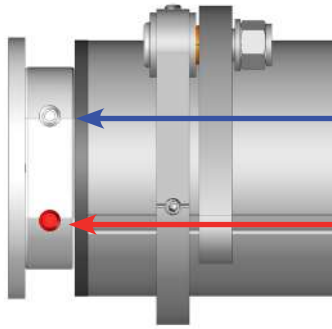
CONTRÔLE DES FINS DE COURSE



Cette étape est très importante sous risque de détérioration du produit :

Lors de la préparation de la pergola dans nos ateliers, celle-ci est entièrement montée, pré-réglée, démontée puis emballée. Contrôlez le réglage des fins de course afin d'éviter toutes collisions.

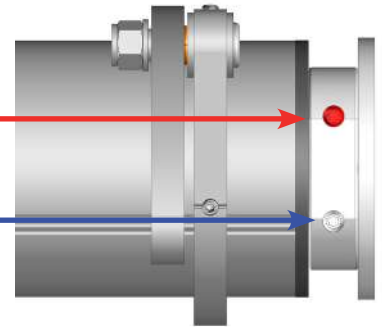
Moteur à gauche. Fig 1



Vis de réglage ouverture des lames

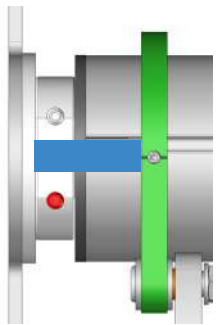
Vis de réglage fermeture des lames

Moteur à droite. Fig 2



ATTENTION AUX COLLISIONS

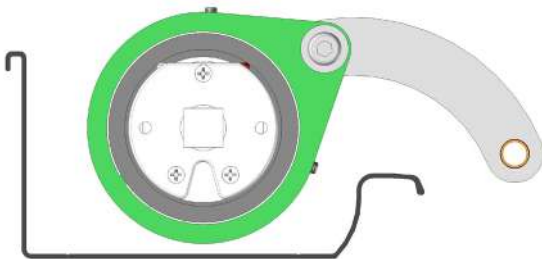
Afin d'éviter toutes collisions, actionnez le moteur avec des appuis bref sur la télécommande.



REPÈRE DE RÉGLAGE

Si le repère de réglage est en place réalisez le contrôle des fins de course.

Position tube lames fermées



Réalisez un essai d'ouverture.

La rotation se stoppe avant la collision. Continuez la pose.

ATTENTION AUX COLLISIONS

La rotation ne se stoppe pas avant la collision, stoppez la manœuvre et réglez la fin de course d'ouverture.

RÉGLAGE OK
CONTINUER LA POSE

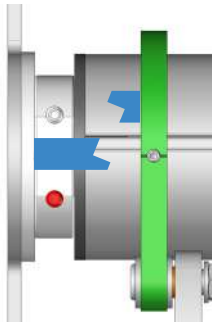
LE RÉGLAGE N'EST PAS SUFFISANT.

Actionnez la vis de réglage ouverture vers le moins. Se référer Fig 1 ou Fig 2 Réaliser un autre essai d'ouverture.

Tourner 1/4 dans le sens fermeture

1/4

RÉGLAGE DES FINS DE COURSE

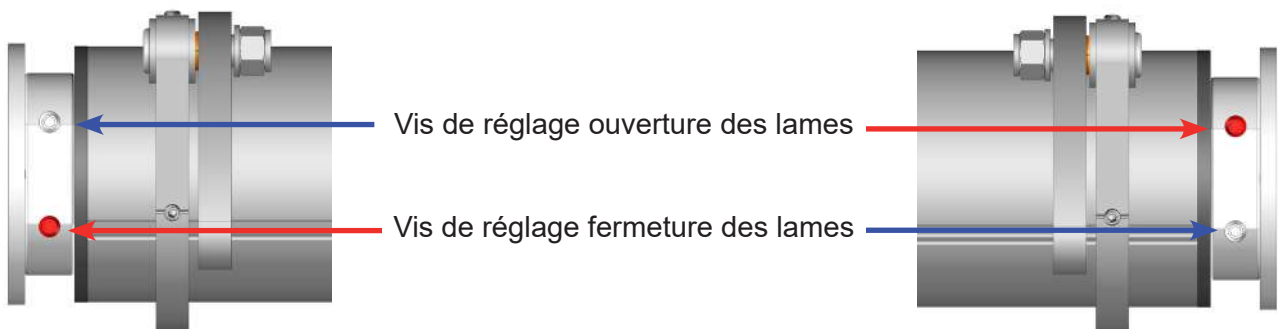
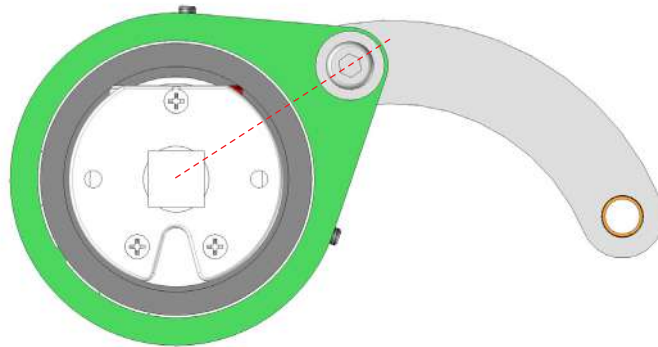


REPÈRE DE RÉGLAGE

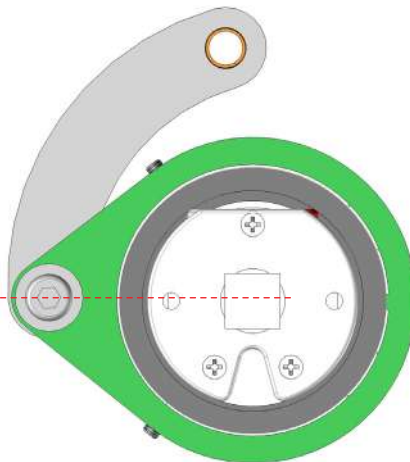


Si le repère de réglage n'est plus en place, réalisez les fins de course à vide sur tréteaux bois. Course du moteur 80°.

Positionnez l'ensemble en position lames fermées.

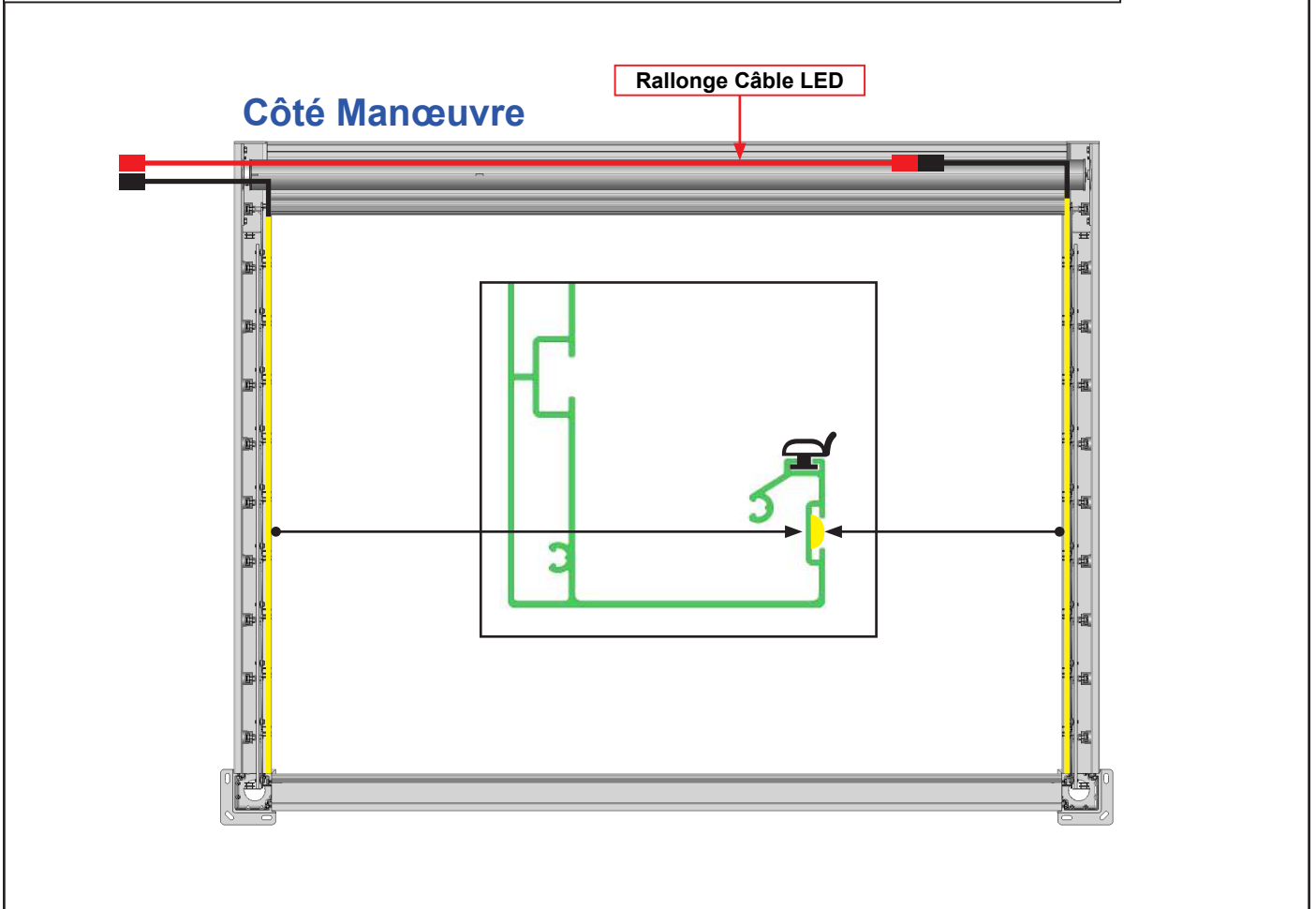


EN POSITION

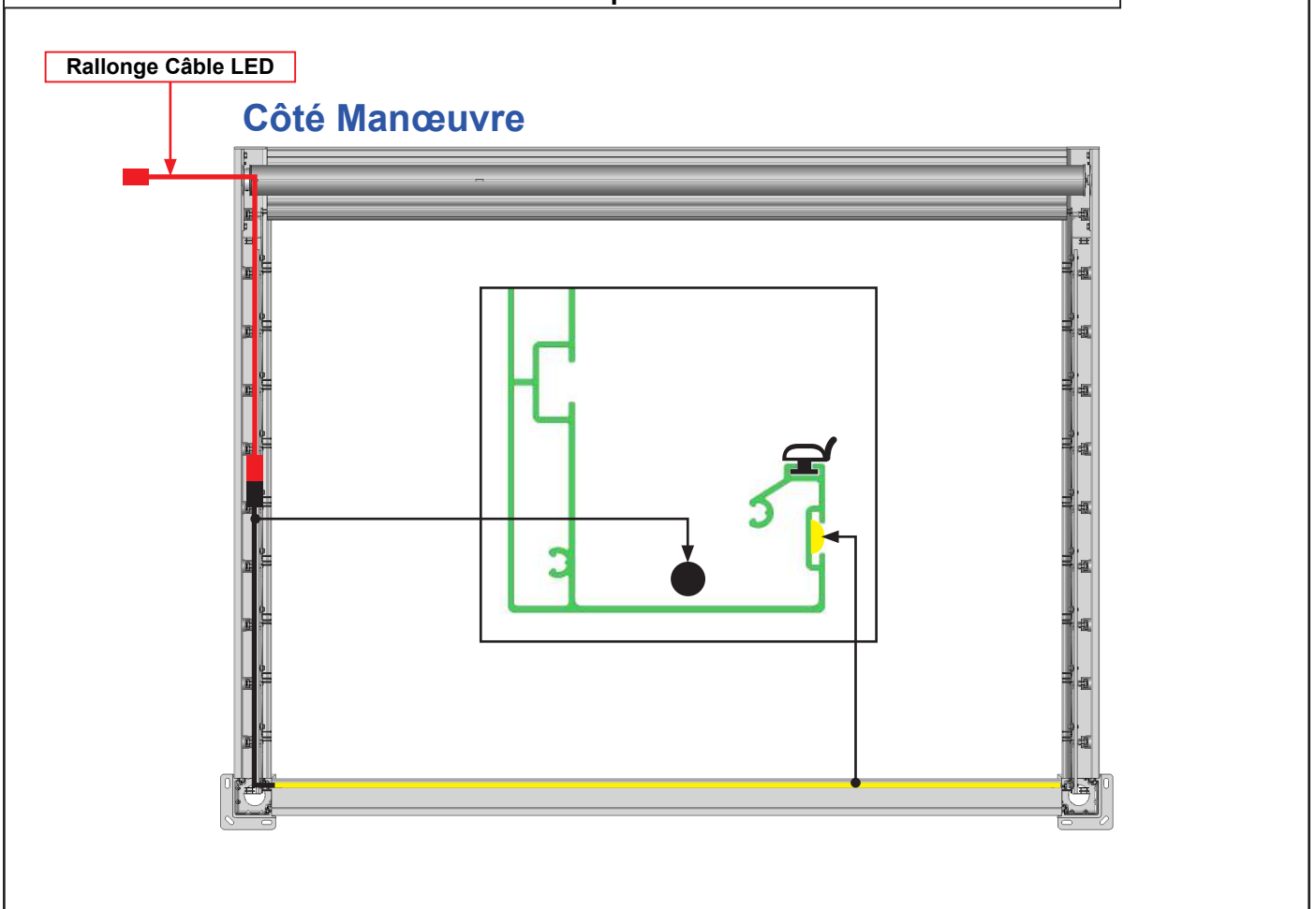


Montez le tube sur la pergola et finaliser le réglage. Se référer page 20.

Pose des rubans de LED sur les chevrons support de lames. Option LED seulement.



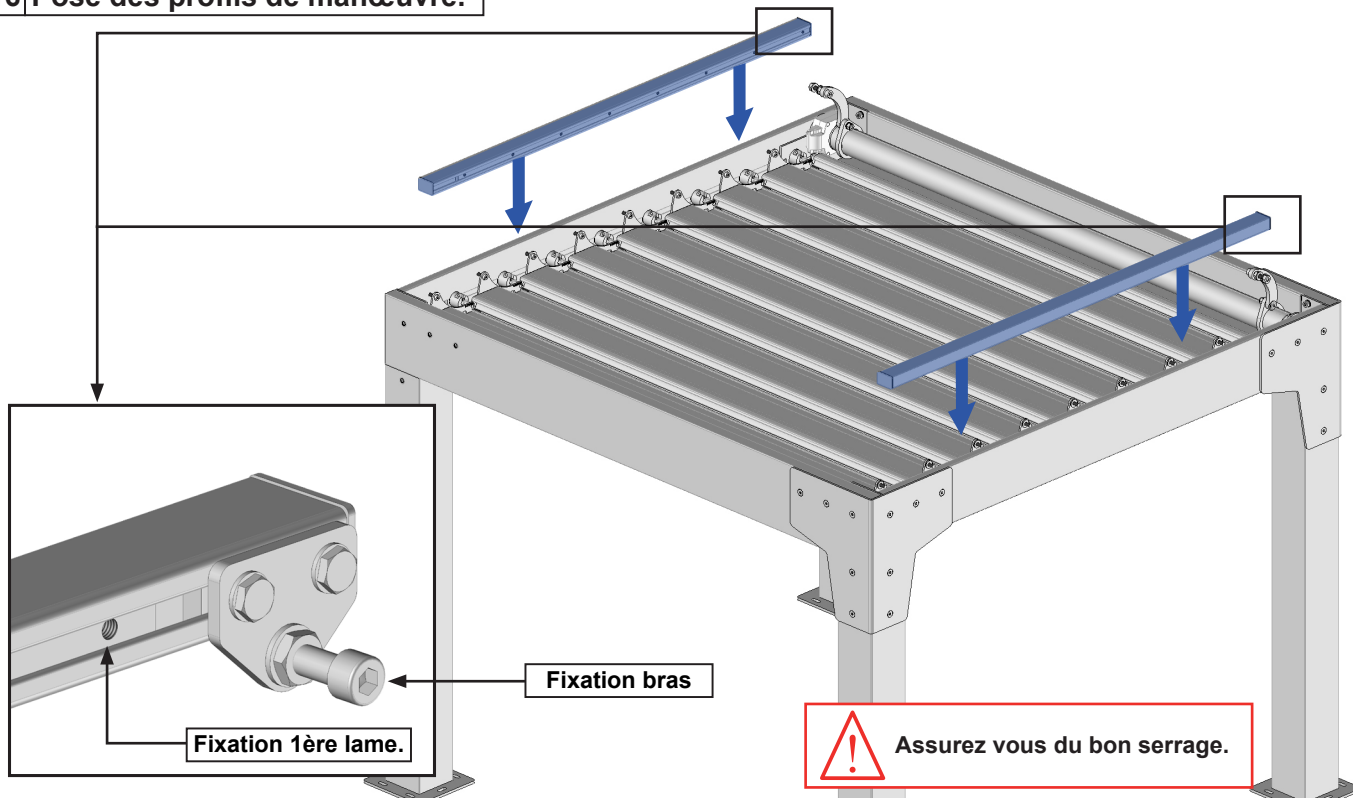
Pose des rubans de LED sur le coffre avant. Option LED seulement.



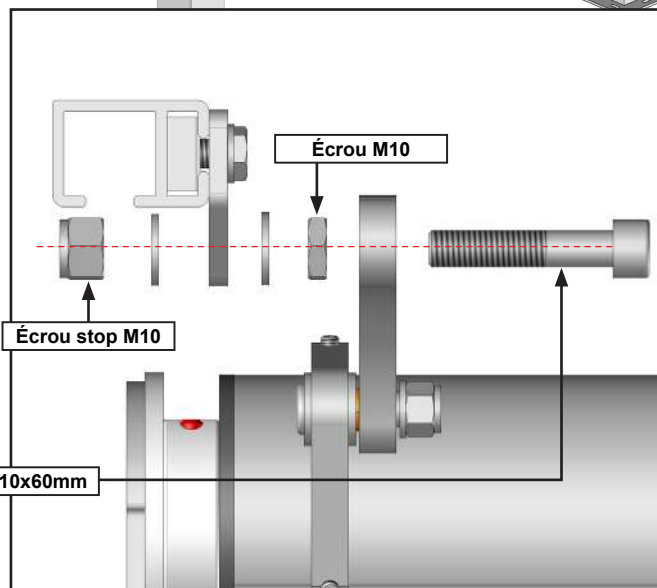
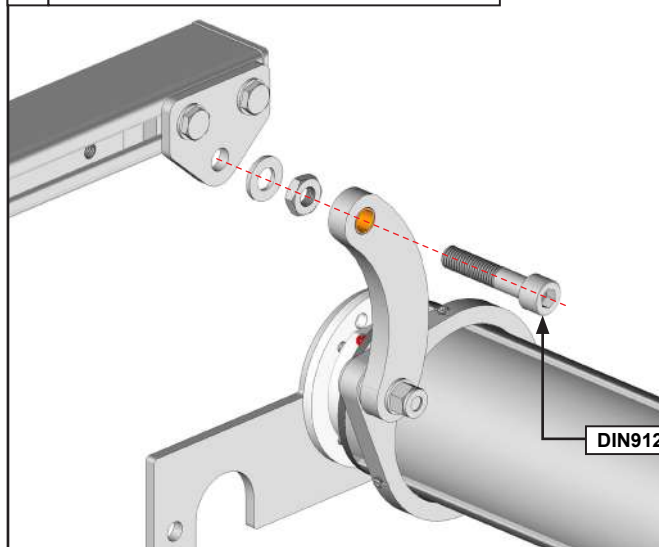
15 Pose des lames. Verrouillez la lame centrales avec 2 x DIN912M6x10mm.



16 Pose des profils de manœuvre.

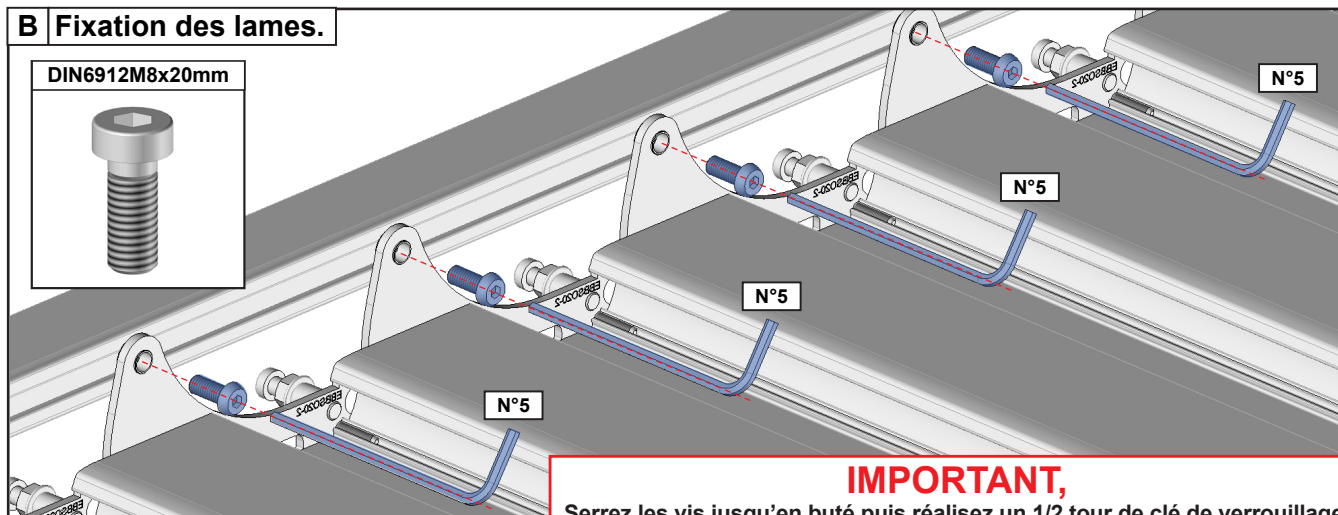


A Fixation au bras de manœuvre.

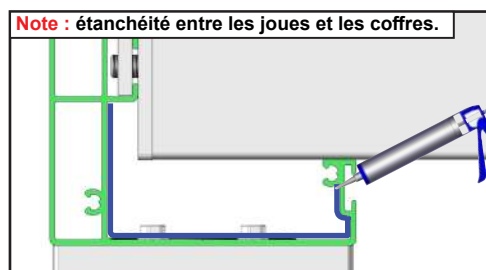
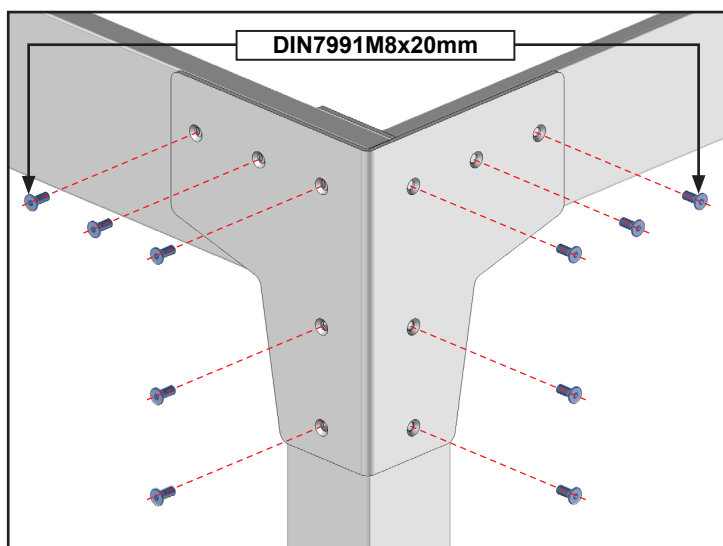
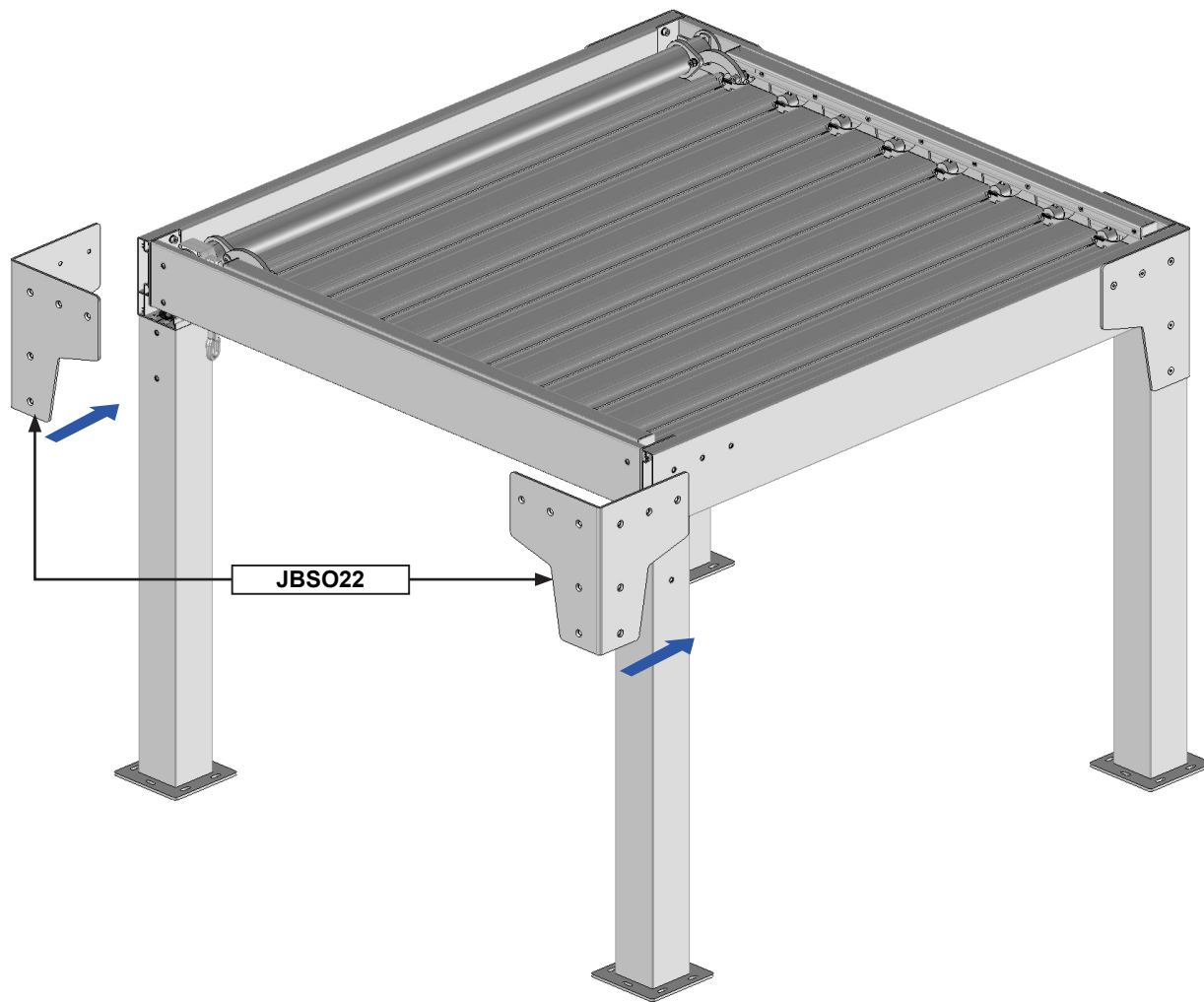


B Fixation des lames.

DIN6912M8x20mm



17 Pose des finitions.



FAQ

1 - Mauvaise évacuation des eaux. Eau qui stagne dans les chevrons support de lames :

- Vérifier que la structure n'est pas en pente inversé. Démonter toutes les lames de la structure et mettre la structure de niveau.

2 - Eau qui coule le long des poteaux :

- Mauvaise étanchéité au niveau des pièces d'angles. Vérifier ou réaliser l'étanchéité entre les pièces d'angle et le cadre.

3 - Fuite d'eau au niveau des lames :

- Mauvaise fermeture des lames. Pour la manœuvre à treuil, assurez vous à l'aide de la manivelle que les lames soient bien fermées. Version moteur, régler la fin de course moteur.

4 - Les lames ne s'ouvrent pas :

- Assurez vous que le moteur soit sous tension.
- Vérifier les branchements électriques. Attention couper le courant en cas de manipulation.
- Refaire la programmation de l'automatisme.
- Vérifier l'équerrage de la structure.

5 - Lors de l'assemblage du cadre, les poteaux du coffre avant ne sont pas de niveau (90°) :

- Problème de perpendicularité. Mettre de niveau les chevrons support de lames ou réaliser un calage des platines de fixation au sol.

6 - Un ruban de LED reste allumé continuellement :

- Vérifier le passage du câble. Contrôler si le câble de LED n'est pas dénudé et en contact avec la structure. Attention couper le courant en cas de manipulation.

7 - Un ruban de LED éclaire moins que les autres ou une LED reste allumée en milieu de ruban :

- Dysfonctionnement du ruban de LED. Remplacer le ruban de LED.

8 - Un jour apparaît entre le profil de recouvrement et la première lame :

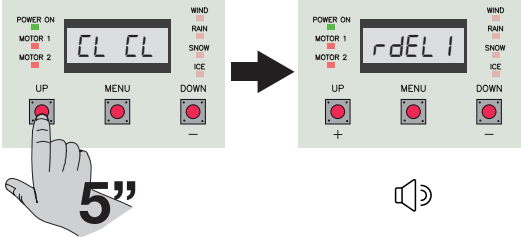
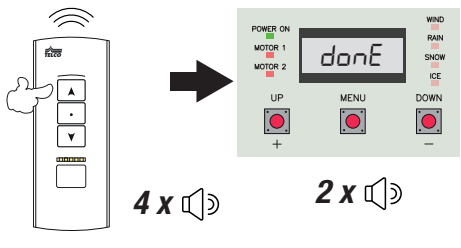
- Phénomène normal dû à la flexion de la première lame. Ce phénomène n'engendre pas de fuite.

9 - Condensation sous les lames :

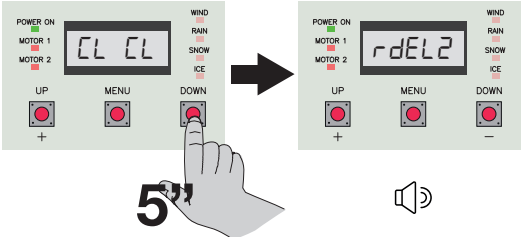
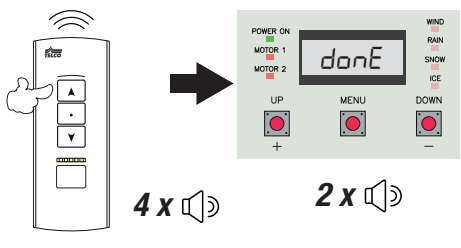
- Phénomène dû à un gros changement de température extérieure importante. Ce phénomène naturel ne remet pas en cause la qualité de la pergola bioclimatique.

Suppression Télécommande

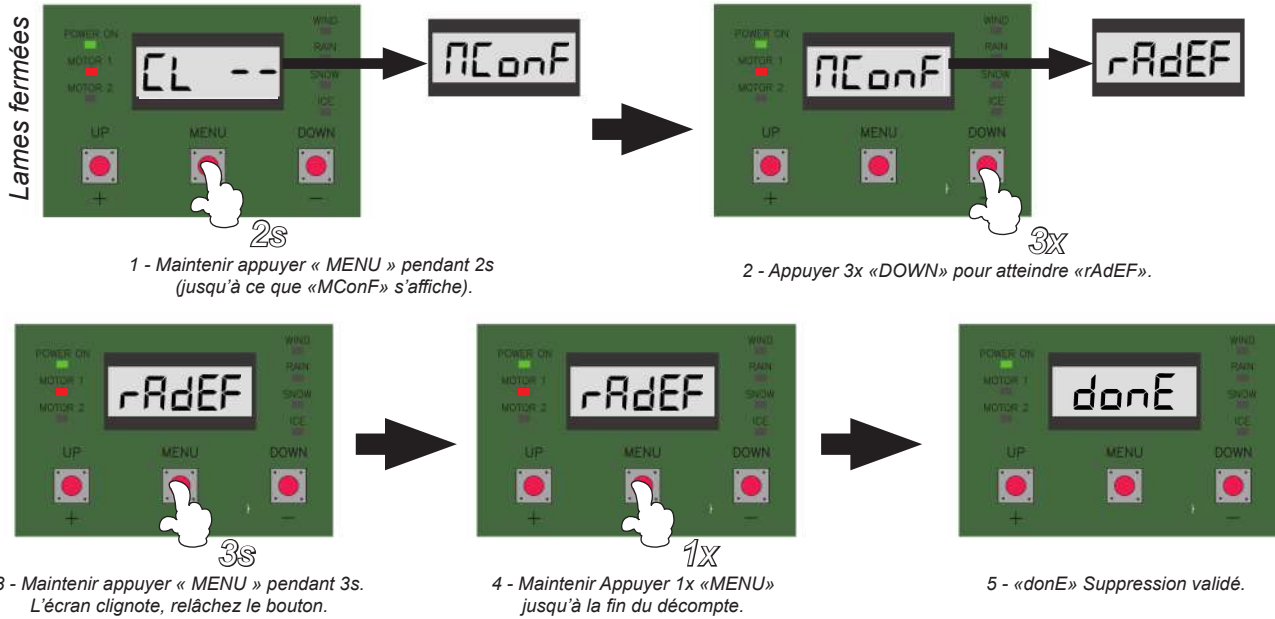
Annulation d'une télécommande apprise sur le CANAL 1

<p>1.</p>	<p>Maintenez la touche UP enfoncée pendant 5 secondes. Le contrôleur affiche l'entrée RDEL1 et commence à émettre un son de manière répétée indiquant que la suppression est activée.</p>	
<p>2.</p>	<p>Transmettre avec la touche MONTER de la télécommande TELEBSOVER. L'unité émettra 4 sons suivis de 2 autres sons et affichera le message DONE pour confirmer que l'apprentissage a été effectué avec succès.</p>	

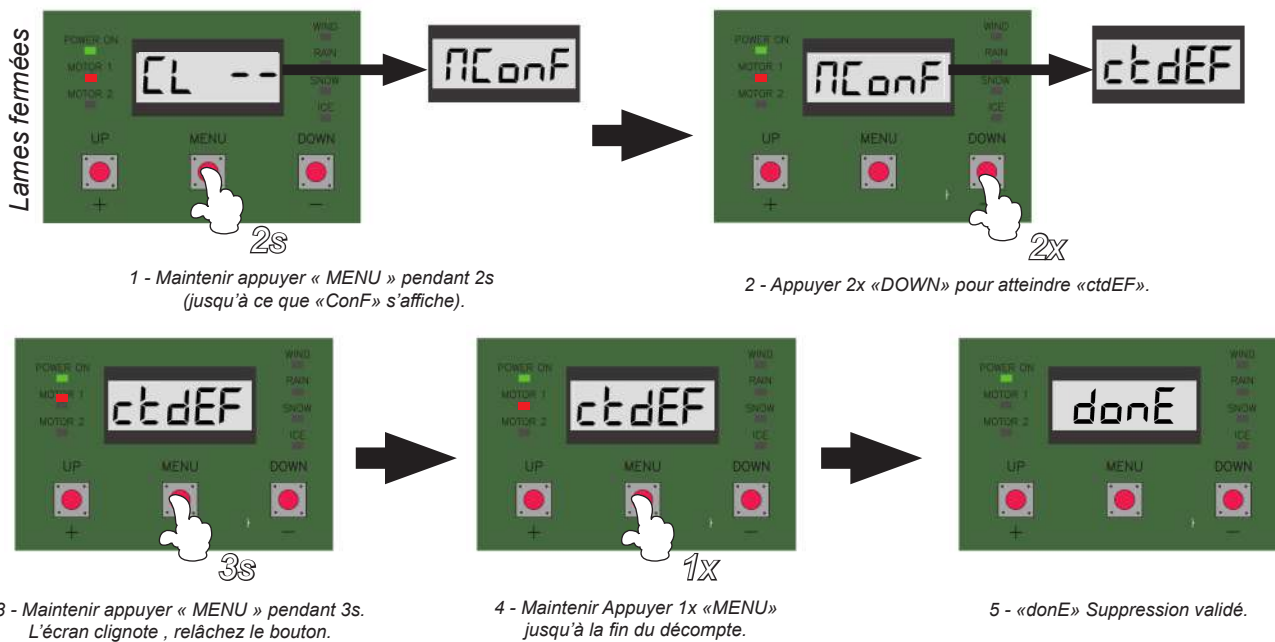
Annulation d'une télécommande apprise sur le CANAL 2

<p>1.</p>	<p>Maintenez la touche DOWN enfoncée pendant 5 secondes. Le contrôleur affiche l'entrée RDEL2 et commence à émettre un son de manière répétée indiquant que la suppression est activée.</p>	
<p>2.</p>	<p>Transmettre avec la touche MONTER de la télécommande TELEBSOVER. L'unité émettra 4 sons suivis de 2 autres sons et affichera le message DONE pour confirmer que l'apprentissage a été effectué avec succès.</p>	

Suppression de la mémoire radio. Télécommande + Capteur Clim.



Réinitialiser l'Automatisme en mode usine.



OPTION AUTOMOBSOEVERCLIM

DANGER

- Ne touchez pas les pièces en mouvement et n'approchez pas de celles-ci. L'unité peut effectuer des mouvements automatiques et brusques.
- Si la détection de tous les événements météorologiques est désactivée, l'unité ne réalisera aucune manipulation automatisée.



AVERTISSEMENT

- La portée maximale peut varier considérablement en présence de pièces métalliques, en présence d'écrans entre l'émetteur et le panneau de commande ou en présence d'autres dispositifs qui communiquent à la même fréquence radio.
- Assurez-vous que le capteur est placé de manière optimale pour la détection des événements atmosphériques, et en tout cas à une distance ne dépassant pas 8 mètres en ligne d'air du boîtier.



Pour permettre à l'automatisation d'agir de manière autonome, il est nécessaire d'installer le détecteur d'événements atmosphériques **AUTOMOBSOEVERCLIM**.

Ce dispositif envoie en permanence des messages au boîtier de commande concernant la présence d'événements météorologiques tels que **VENT, NEIGE, PLUIE** et **GLACE**. En fonction de ce que le capteur détecte, l'unité de commande donnera des commandes automatiques de mouvement aux moteurs.

Les événements sont gérés avec une échelle de priorité. Cela signifie que la gestion d'un événement météo peut être interrompue si un événement de plus haute priorité se produit.

Le capteur pour fonctionner nécessite une source d'alimentation externe à 230Vac 50/60Hz et communique les informations à l'unité centrale par ondes radio à 433.92 MHz.

Pour plus de détails sur le capteur, comment installer correctement le produit et les réglages disponibles, reportez-vous au manuel d'instructions du capteur météo.



AUTOMOBSOEVERCLIM

Les sections suivantes décrivent les fonctionnalités de l'unité de commande liées à la présence des événements atmosphériques.

Le dispositif AUTOMOBSOEVERCLIM est un capteur climatique adapté à la détection d'événements atmosphériques.

Le capteur communique par radio l'état de l'air détecté par communication radio à 433,92mhz, il n'est donc pas nécessaire d'effectuer des liaisons câblées entre le capteur et le calculateur. Le dispositif ne peut fonctionner qu'en liaison avec les unités de contrôle des pergolas.

ATTENTION!

Le dispositif AUTOMOBSOEVERCLIM n'est pas un instrument de mesure et ne communique donc pas à l'unité de contrôle une valeur détectée, **mais communique la présence ou l'absence de l'événement atmosphérique touché.**

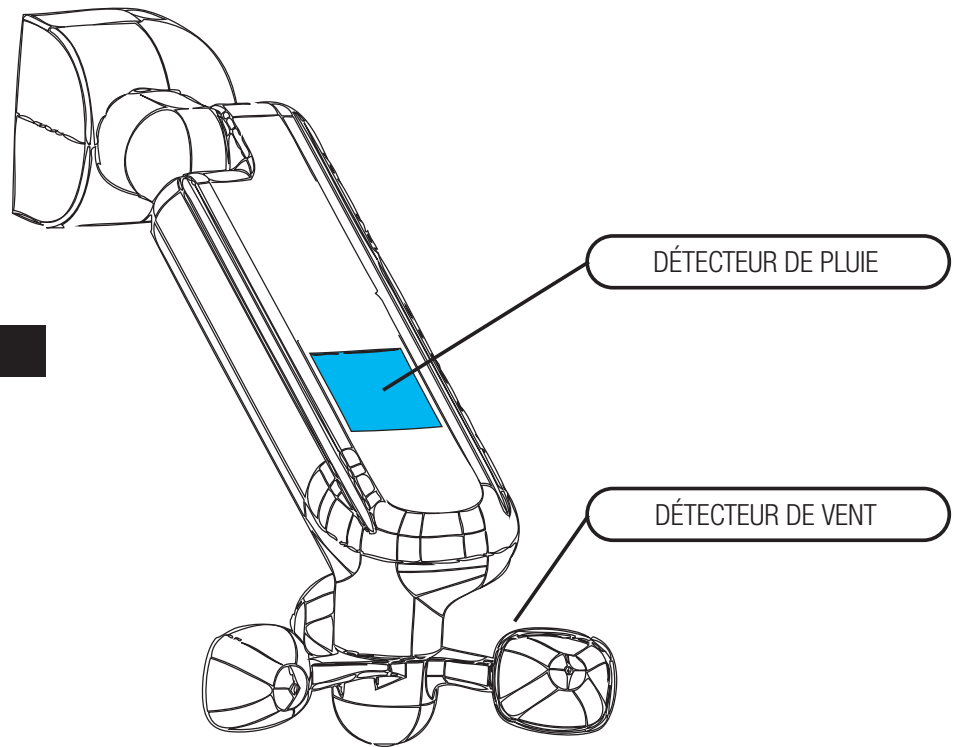
La gestion de l'automatisation de cet événement est attribuée exclusivement à l'unité de contrôle utilisée.

Lors de l'installation, se reporter également au manuel d'instructions de l'unité de commande utilisée.

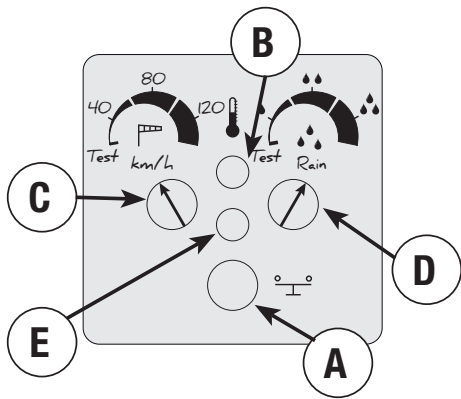


1 - Vue du produit et caractéristiques techniques

VUE FRONTALE



VUE ÉTIQUETTE ARRIÈRE



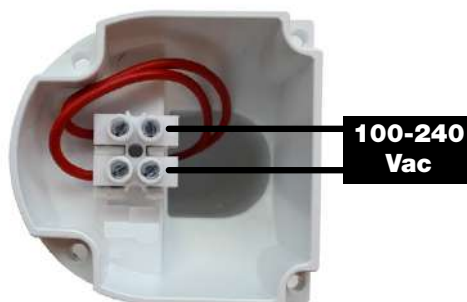
Description:

- A. Bouton TRANSMISSION
- B. DÉTECTEUR DE TEMPÉRATURE
- C. Trimmer pour la régulation de l'INTENSITÉ DU VENT
- D. Trimmer pour la régulation de l'INTENSITÉ DE PLUIE
- E. LED de signalisation multicolore

2 - Caractéristiques techniques

Capteur	Fonctionnalité				Alimentation électrique	Chauffage	Consommation d'énergie
	LUMIÈRE	VENT	PLUIE	TEMPÉRATURE			
AUTOMOBSSOVERCLIM		•	•	•	100-240Vac	OUI	1,5 W 12 W avec chauffage

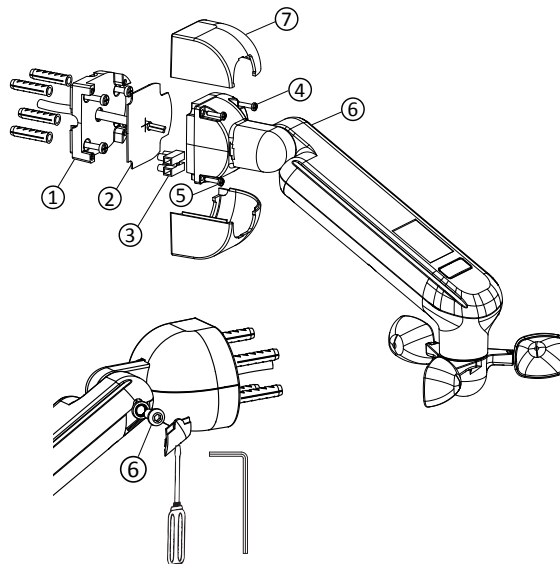
BORNE D'ALIMENTATION



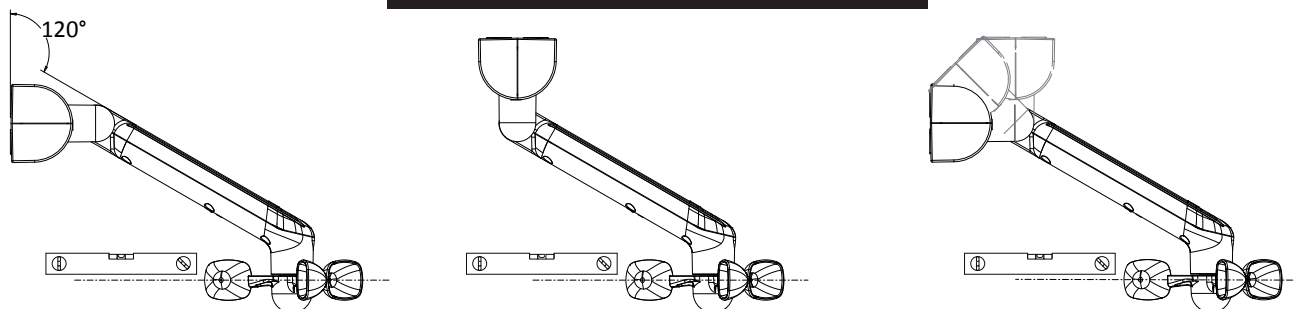
3 - Montage et connexions

Instructions de montage:

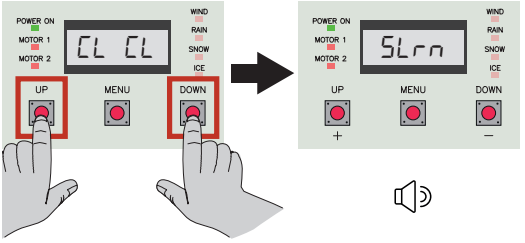
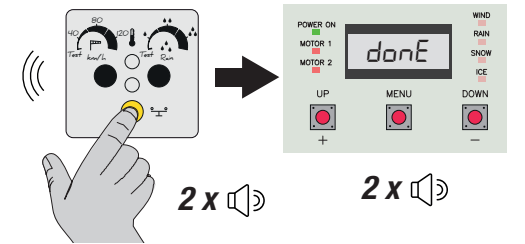
- Fixer la plaque ① au mur à l'aide de la table de perçage (voir chapitre 8) à au moins 2 m du sol.
- Appliquer le joint ②, en passant le câble d'alimentation dans le trou.
- Brancher le câble d'alimentation à la borne ③.
- Visser ④ le capteur sur la plaque murale, soulever le capteur et visser les vis ⑤.
- Retirer la protection ⑥ et régler le niveau du capteur de manière à ce que les lames soient de niveau (voir ci-dessous).
- Serrer la vis avec une clé hexagonale de 4 et repositionner la protection ⑥ en l'insérant par le bas et en appuyant jusqu'à la fermeture.
- Couvrir avec les capots ⑦.



INDICATIONS D'INSTALLATION

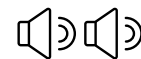
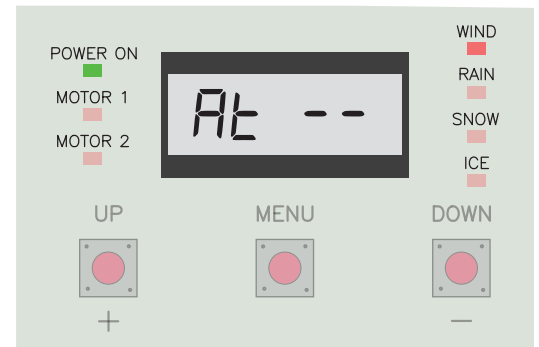


4 - Apprentissage du capteur.

1.	Appuyez une fois sur les touches UP et DOWN. Le contrôleur affiche la voix SLRN et commence à émettre un son de manière répétée indiquant que l'apprentissage du capteur météo est activé.	
2.	Appuyez sur la touche de transmission du capteur AUTOMOB-SOVERCLIM. Le contrôleur émet 2 sons suivis de 2 autres sons et affiche DONE pour confirmer que l'apprentissage a été effectué avec succès.	

5 - Alerte vent (priorité 1)

LED WIND	DESCRIPTION
ON	Présence de vent.
CLIGNOTANT DUTY 50%	Événement météo terminé. Compte à rebours en cours (12 minutes).
CLIGNOTANT DUTY 10%	Fonctionnalité désactivée.
OFF	Pas d'alerte vent.



DESCRIPTION DE LA FONCTIONNALITÉ

La fonction est activée si le capteur détecte un vent.

L'unité de contrôle orientera les profils en position de sécurité *Wind* (paramètre) et la LED "WIND" sera allumée.

Lorsque la détection du vent est terminée, l'unité de contrôle lance un compte à rebours de **12 minutes** pendant lequel chaque commande utilisateur est désactivée; dans cette phase, le LED "WIND" clignote.

Une fois le compte à rebours terminé, la fonction de la pergola est rétablie.

Pendant toute la durée de l'alarme vent et du compte à rebours, en cas de demande de maintenance, l'unité ne réalisera pas le commandement reçu et émettra 2 signaux sonores confirmant la présence de l'alarme vent.

Pour désactiver cette fonctionnalité, utilisez le paramètre *Wind*.

6 - Alerte Neige (priorité 2)

LED SNOW	DESCRIPTION
ON	Présence de neige.
CLIGNOTANT DUTY 50%	Événement météo terminé. Compte à rebours en cours (30 minutes).
CLIGNOTANT DUTY 10%	Fonctionnalité désactivée.
OFF	Pas d'alerte neige.



DESCRIPTION DE LA FONCTIONNALITÉ

La fonction est activée en cas de détection simultanée de pluie et de basse température par le capteur, qui sont ensuite interprétées par l'unité comme présence de neige.

L'unité de contrôle orientera les profils en position de sécurité *5no'* (paramètre) et la LED "SNOW" sera allumée.

Une fois la détection de neige terminée, l'unité de contrôle lance un compte à rebours de **30 minutes** pendant lequel chaque commande utilisateur est désactivée; dans cette phase, le LED "SNOW" clignote.

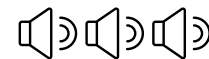
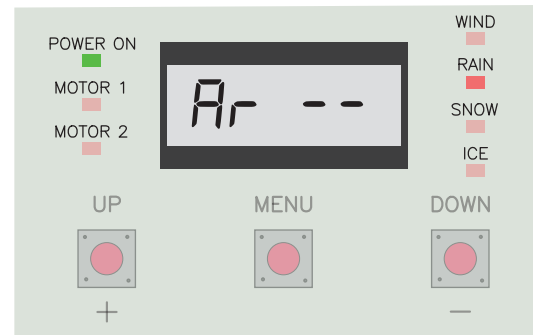
Une fois le compte à rebours terminé, la fonction de la pergola est rétablie.

Pendant toute la durée de l'alarme de neige et du compte à rebours, en cas de demande de manutention, l'unité ne réalisera pas la commande reçue et émettra 5 signaux sonores confirmant la présence de l'alarme vent.

Pour désactiver cette fonctionnalité, utilisez le paramètre *55no'*.

7 - Alerte Pluie (priorité 3)

LED RAIN	DESCRIPTION
ON	Présence de pluie.
CLIGNOTANT DUTY 50%	Événement météo terminé. Compte à rebours en cours (2 minutes).
CLIGNOTANT DUTY 10%	Fonctionnalité désactivée.
OFF	Pas d'alerte pluie.



DESCRIPTION DE LA FONCTIONNALITÉ

La fonction est activée si le capteur détecte une pluie.

L'unité de contrôle orientera les profils en position "PERGOLA FERMÉE" pendant toute la durée de la pluie et le LED "RAIN" sera allumé.

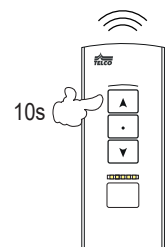
Lorsque la détection du vent est terminée, l'unité de contrôle lance un compte à rebours de **2 minutes** pendant lequel chaque commande utilisateur est désactivée; dans cette phase, le LED "RAIN" clignote.

Une fois le compte à rebours terminé, la fonction de la pergola est rétablie.

Pendant toute la durée de l'alarme de pluie et du compte à rebours, en cas de demande de manutention, l'unité ne réalisera pas la commande reçue et émettra 3 signaux sonores confirmant la présence de l'alarme de pluie.

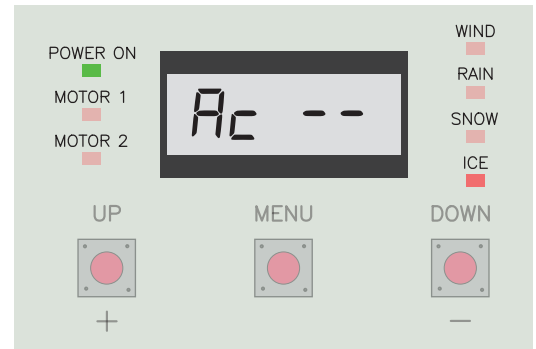
Pour désactiver cette fonctionnalité, utilisez le paramètre *5rA n*.

Vous pouvez également désactiver temporairement la fonction de détection de pluie pendant 1 heure en maintenant le bouton STOP de la télécommande enfoncé pendant 10 secondes. Pour l'activer, maintenez la touche STOP de la télécommande enfoncée pendant 10 secondes.



8 - Alerte Glace (priorité 4)

LED ICE	DESCRIPTION
ON	Présence de glace.
CLIGNOTANT DUTY 10%	Fonctionnalité désactivée.
OFF	Pas d'alerte glace.



DESCRIPTION DE LA FONCTIONNALITÉ

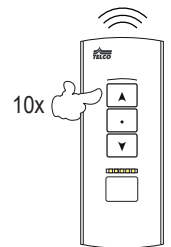
La fonction est activée si le capteur détecte de la glace (basse température).

Seulement dans le cas où la pergola est en position "PERGOLA FERMÉE" l'unité de contrôle orientera les profils en position \square ICE (paramètre) et le LED "ICE" sera allumé.

Une fois la détection de glace terminée, la fonction de la pergola est rétablie à son utilisation normale.

Pour désactiver cette fonctionnalité, utilisez le paramètre 5 ICE.

Vous pouvez également désactiver temporairement la fonction de détection de glace pendant 1 heure en appuyant 10 fois sur le bouton STOP de la télécommande. Pour l'activer, appuyez à nouveau sur la touche STOP de la télécommande 10 fois.



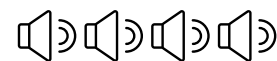
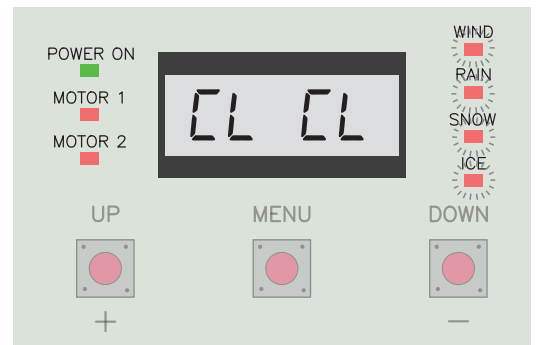
9 - Déconnexion du capteur

LED WIND, RAIN, SNOW, ICE	DESCRIPTION
CLIGNOTANT DUTY 30%	Capteur déconnecté.

Le capteur communique régulièrement avec l'unité de commande pour assurer le fonctionnement de tout le système.

Si la communication du capteur est perdue pendant plus de **10 minutes** consécutives, le contrôleur fait clignoter toutes les LED des alarmes météo et, en cas de demande de déplacement, le contrôleur émettra 4 signaux sonores avant d'exécuter la commande, Confirmation de la communication entre le capteur et l'unité.

Une fois la communication rétablie, la fonctionnalité de la pergola est restaurée à l'utilisation normale.



10 - Test de communication

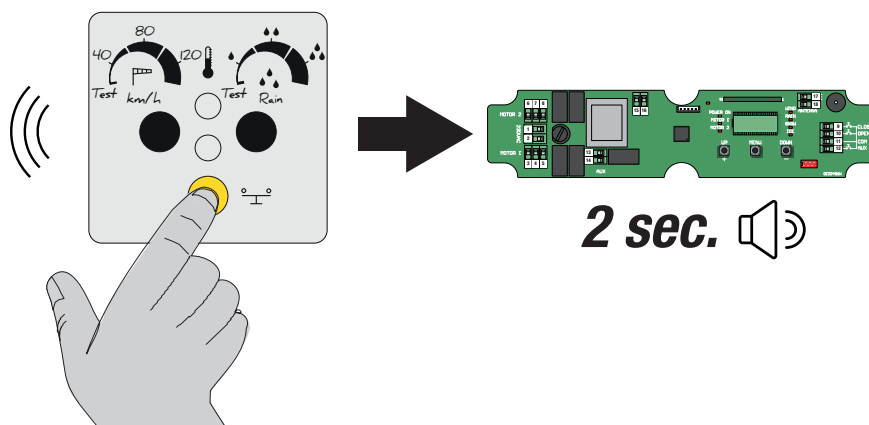
AVERTISSEMENT

- Le test de communication implique la réinitialisation de tous les états météorologiques détectés, l'arrêt de toute procédure automatique liée aux alarmes météo et la remise à zéro de tous les comptes à rebours par l'unité de contrôle.



Appuyez sur le bouton de transmission présent sur le capteur pour vérifier la bonne communication entre le capteur et l'unité de commande.

Si la communication est réussie, l'unité de commande émettra un signal audio de confirmation.



11 - Tableau de synthèse des signaux sonores

NOMBRE DE SIGNAUX SONORES	ALARME CORRESPONDANTE
2	Présence d'alerte vent.
3	Présence d'alerte de pluie.
4	Présence d'alerte de déconnexion.
5	Présence d'alerte de neige.

12 - Message d'erreur

DISPLAY	DESCRIPTION	SOLUTION
E1	Moteur non connecté.	<ul style="list-style-type: none"> • Vérifiez que le moteur est correctement connecté à l'unité de commande.
	Automatisation arrêtée par l'intervention de la protection thermique du moteur.	<ul style="list-style-type: none"> • Vous effectuez trop de mouvements, attendez que le moteur refroidisse. La centrale bloque son fonctionnement pendant un temps égal à celui défini avec le paramètre THT. Une fois le compte à rebours terminé, vous pouvez donner une commande de mouvement. Si la protection thermique du moteur est toujours active, le compte à rebours recommence.
E2	Automatisation arrêtée en cas de défaut de détection de courant sur le moteur en position intermédiaire.	<ul style="list-style-type: none"> • Vérifiez que les câbles du moteur sont correctement connectés à la carte et qu'ils ne sont pas endommagés. • Exécuter la procédure d'apprentissage des courses.
E3	Automatisation arrêtée pour défaut de détection des limites.	<ul style="list-style-type: none"> • Vérifiez que les lames ne sont pas bloquées mécaniquement ou qu'il n'y a pas de corps étrangers qui empêchent leur mouvement correct. • Exécuter la procédure d'apprentissage des courses.
E5	Courant de sortie du moteur trop faible.	<ul style="list-style-type: none"> • Vérifiez que les câbles du moteur sont correctement connectés à la carte et qu'ils ne sont pas endommagés. • Vérifiez que le moteur installé est compatible avec la centrale de commande en usage.
E6	Le boîtier de commande a été remis en état suite à une coupure soudaine de la tension d'alimentation.	<ul style="list-style-type: none"> • Éteindre et rallumer le boîtier. • Vérifiez qu'il n'y a pas de court-circuit sur les bornes du boîtier ou des pièces endommagées. • Réinitialiser les paramètres du boîtier et reconfigurer les moteurs. • Si le problème persiste, contactez le service clientèle.
Er-nt	Erreur critique interne.	<ul style="list-style-type: none"> • Éteindre et rallumer le boîtier. • Réinitialiser les paramètres du boîtier et reconfigurer les moteurs. • Si le problème persiste, contactez le service clientèle.

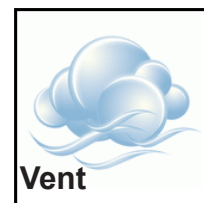
13 - Résolution des problèmes

PROBLÈME	CAUSES POSSIBLES / TESTS	SOLUTION
Il n'est pas allumé, le voyant POWER ON est éteint.	<ul style="list-style-type: none"> • Mauvais liens. • Fusible cassé. 	<ul style="list-style-type: none"> • Vérifiez que les connexions à l'unité de commande sont correctes. • Vérifiez que le fusible de la carte n'est pas endommagé et remplacez-le si nécessaire.
Le voyant POWER ON n'est pas allumé, il est allumé.	<ul style="list-style-type: none"> • Afficher l'erreur. • Circuit de l'alimentation électrique. 	<ul style="list-style-type: none"> • Vérifiez qu'il n'y a pas de marques de brûlure ou de dommages évidents sur la carte. • Essayez de faire une manipulation avec les boutons câblés, si les moteurs répondent correctement aux commandes, remplacez l'écran.
Le moteur ne bouge pas.	<ul style="list-style-type: none"> • Protection thermique du moteur active (erreur E1) • Connexion au moteur endommagé • Moteur non compatible • La pergola bloque mécaniquement le mouvement du moteur. 	<ul style="list-style-type: none"> • Attendez que le moteur refroidisse. • Vérifiez que les câbles du moteur sont correctement connectés à la carte et qu'ils ne sont pas endommagés. • Vérifiez que le moteur installé est compatible avec la centrale de commande en usage. • Débrancher le moteur de la pergola et utiliser les paramètres M1DIR et M2DIR pour effectuer des mouvements d'essai.
La télécommande ne fonctionne pas.	<ul style="list-style-type: none"> • Télécommande non apprise • Télécommande non compatible • Les piles de la télécommande sont déchargées 	<ul style="list-style-type: none"> • Vérifiez le modèle de télécommande utilisé. • Effectuer l'apprentissage de la télécommande. • Remplacez les piles de la télécommande.
La pergola ne réagit pas en cas d'événement météorologique.	<ul style="list-style-type: none"> • Capteur météo non appris • Le capteur météo ne communique pas • Capteur météo mal réglé. 	<ul style="list-style-type: none"> • Vérifiez que le capteur est correctement alimenté et en état de marche. • Effectuer le test de communication du capteur. • Effectuer l'apprentissage du capteur. • Vérifiez que le capteur n'est pas trop éloigné du boîtier de commande ou qu'il n'est pas placé dans une position qui soit défavorable à la communication radio. • Vérifiez que d'autres dispositifs radio ne sont pas présents dans la zone et qu'ils ne peuvent pas perturber la communication du capteur. • Régler les seuils d'intervention du capteur météo et effectuer un test fonctionnel.

Précautions de Pose Face aux Aléas Climatiques

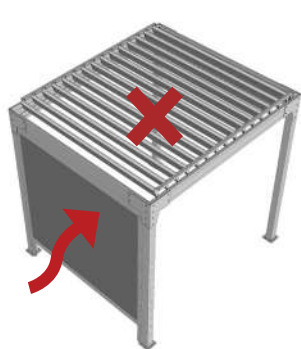
Effets du Vent - Eurocode 1

Hauteur inférieure ou égale à 10 mètres (équivalente à un troisième étage maximum).
Adapter les dimensions admissibles selon les normes Eurocode 1 (carte vent et neige) et la rugosité du terrain (zone urbanisée, rase campagne, zone côtière).
Structure dite ouverte, les fermetures (stores, parois, etc.) doivent être prises en compte dans le dimensionnement.
Dans les zones à fort vent (étage élevé, zones côtières), une fixation murale est indispensable. Les abris en îlot ne sont pas adaptés pour résister à des vents violents. En pose façade, des adaptations spécifiques (pièces d'angle et platines au sol renforcées) peuvent être nécessaires pour assurer la stabilité des pergolas.



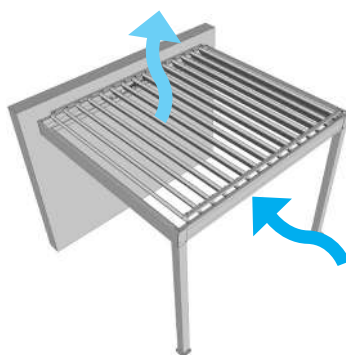
Orientation des Lames - Pergolas Bioclimatiques

L'orientation des lames doit être adaptée aux conditions météorologiques afin de réduire les charges exercées et de prendre en compte l'orientation du vent dominant.



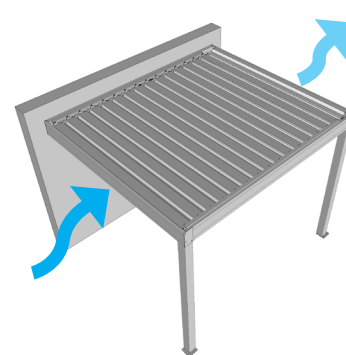
Vent fort

Pas de fermeture (rideau, claustra)
Lames fermées pour réduire les turbulences



Vent frontal

Lames ouvertes pour diminuer la pression



Vent latéral

Lames fermées pour réduire les turbulences

Gestion de la Pluie et Étanchéité

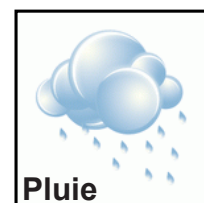
Étanchéité variable selon le modèle :

- Protection contre les précipitations légères à modérées : Pergolas bioclimatiques, pergolas rétractables, toiture fixe (Isotoit) et photovoltaïque.

Drainage et entretien : Vérifier l'évacuation des eaux pluviales et entretenir les gouttières pour éviter l'accumulation d'eau. En cas de fortes pluies, le dispositif d'évacuation peut être saturé et entraîner d'importantes infiltrations.

Une pose non conforme aux préconisations peut provoquer des fuites. Si la non-conformité est avérée, la responsabilité de l'installateur peut être engagée.

Réglementation thermique : Ces structures ne sont pas considérées comme habitables (non isolées thermiquement, non étanches à l'air) et ne sont donc pas assimilées à des pièces de vie.



Charge de Neige - Eurocode 1

Pergolas bioclimatiques à lames orientables ou rétractable : Les lames ouvertes permettent un passage partiel de la neige.

Pergolas fixes (Solaire, Isotoit) : Les panneaux solaires ou la toiture Isotoit doivent être dimensionnés en fonction de la charge de neige maximale (conformément à l'Eurocode 1).

Un risque accru d'accumulation de neige est à prévoir. Un dégagement manuel peut être nécessaire.



Fixation et Ancrages

Fondations adaptées aux charges structurelles et climatiques (vent, neige).

Fixation des platines d'ancrage : Utiliser des vis adaptées selon la platine

Résistance à l'arrachement sur plot béton: 500 kg par platine.

Pose en façade : Vérifier la solidité du mur porteur en tenant compte de sa résistance structurelle et de sa cohésion afin de garantir sa capacité à supporter les charges statiques et climatiques.



MISE EN GARDE



Tenir hors de portée des enfants



- Ne jamais utiliser le produit avant sa fixation complète. Avant utiliser le produit, vous devez être sûr que tous les éléments ont été installés et serrés de façon correcte.
- Vérifier la planéité de votre mur ou sol. Dans le cas d'un mur ou sol creux ou bombé, effectuer un calage des supports ou des platines afin de les aligner correctement. Un mauvais alignement peut entraîner un mauvais fonctionnement, la casse et ou la chute du produit.
- Ne pas faire fonctionner le produit lorsque des opérations d'entretien, telle que le nettoyage des vitres, sont en cours. Déconnecter la pergola de l'alimentation électrique lorsque des opérations d'entretien sont en cours.
- Ne pas laisser les enfants jouer avec les dispositifs de commande. Mettre les dispositifs de télécommande hors de portée des enfants. Surveillez vos enfants afin de vous assurer que ceux-ci ne jouent pas avec le store ou la télécommande.
- Faites attention à vos doigts lors de l'installation et lors de la manœuvre des lames.
- Aucune modification de conception ou de configuration de l'équipement ne doit être effectuée sans consultation préalable du fabricant.
- N'utilisez jamais d'accessoires non recommandés par le fabricant. Ceux-ci pourraient en effet créer des risques pour l'utilisateur et endommager le produit. N'utilisez que des pièces et accessoires d'origines.
- En cas de stockage du produit ce dernier doit être stocké à sous un abris en milieu sec non humide.
- N'utilisez pas le produit dans des endroits soumis à des vibrations ou impulsions.
- Utilisez les fixations adaptées en fonction du matériau de votre façade et votre sol. Demandez conseil à un spécialiste. La quincaillerie de fixation n'est pas fournie.
- Ne pas débarrer le store à l'aide d'un outil pouvant le rayer.

UTILISATION DU PRODUIT :

- Fermer les lames les jours de pluie afin de protéger votre terrasse et votre mobilier.
- N'utilisez jamais le produit si ce dernier est endommagé.
- Utilisez seulement ce produit en fonction de l'utilisation prévue.
- Nous déclinons toute responsabilité en cas de dommage lié à une utilisation incorrecte ou au non-respect des instructions.
- N'accrochez rien sur l'armature du produit. Il pourrait tomber et causer des dommages matériels et/ou des blessures corporelles.
- Ne pas se suspendre à l'armature du produit. Il pourrait tomber et causer des dommages matériels et/ou des blessures corporelles.
- Assurez-vous de la propreté du tablier des lames avant son ouverture et fermeture.
- Assurez-vous que aucun corps étranger à la structure ne puisse détériorer ce dernier lors de l'ouverture ou la fermeture des lames.
- Ne jamais mettre ses mains ou tout membres du corps entre les lames ou entre les lames et cadre du produit lors de la manœuvre de ces dernières.
- N'installez pas de barbecue sous le produit et n'allumez pas de feu à proximité.

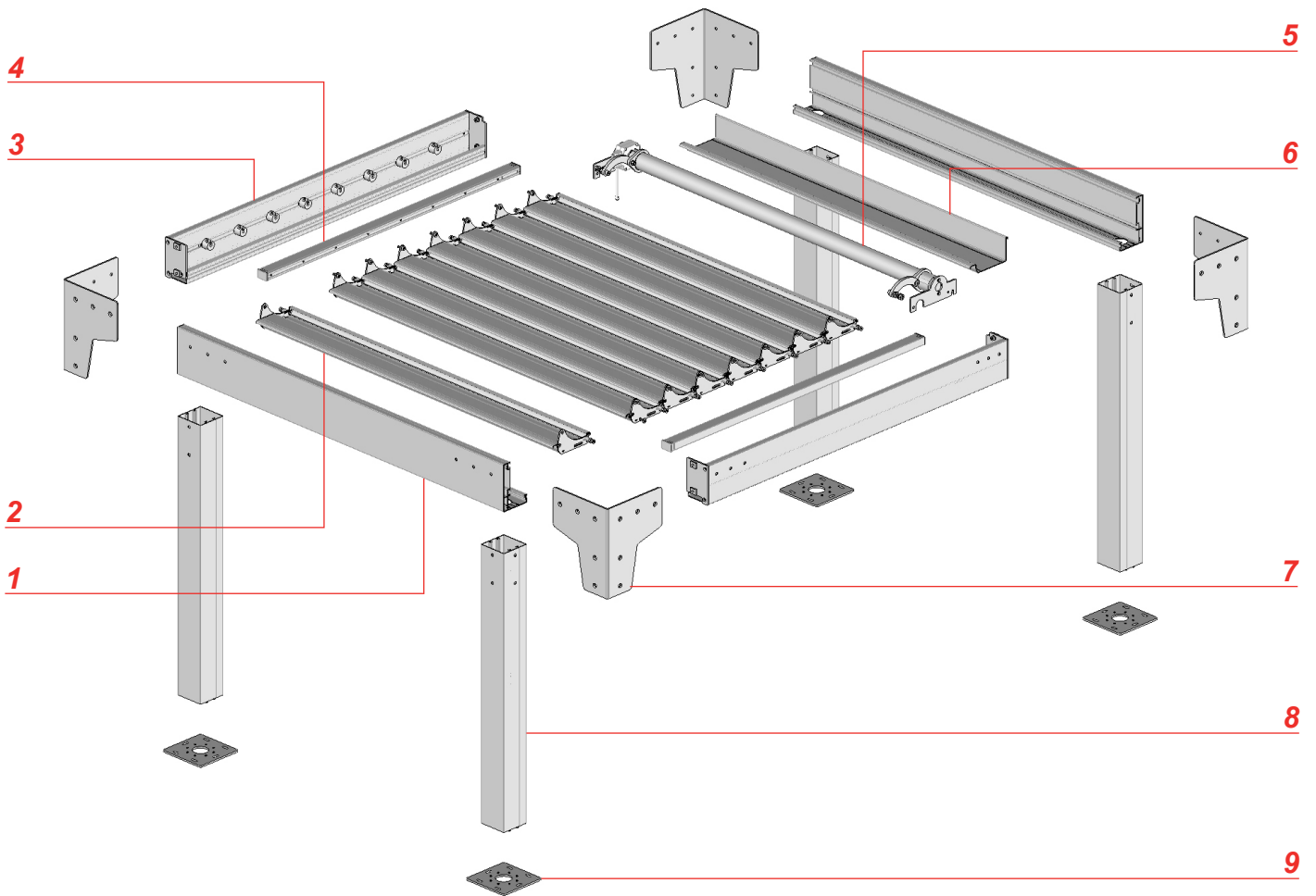
RÉPARATION ET ENTRETIEN :

- Ne jamais essayer de démonter ou de réparer le produit sans les qualifications requises. Faites appel à un professionnel afin de réaliser les réparations nécessaires.
- Ne pas utiliser le produit si une réparation est nécessaire.
- Vérifier fréquemment au court de l'année l'installation pour déceler tout mauvais équilibrage ou tous signes d'usure des pièces.
- Vérifier fréquemment au court de l'année les fixations murales ou au sol du produit, les vis de serrage des cadres, des joues de renfort, des lames et tout autres éléments.
- Nettoyer l'armature en début et fin de saison. Attention ne pas utiliser de produit détergeant.

PARTIE ELECTRIQUE :

- Avant toutes manipulations assurez vous que le courant électrique soit coupé. Danger d' électrocution.
- Si le câble d'alimentation est endommagé, il doit être remplacé par une personne qualifiée (SAV ou électricien) afin d'éviter un danger. Le câble d'alimentation de cette motorisation ne peut être remplacé que par le même type de câble (même section des fils et même indice de protection).
- La motorisation est destinée à être installée à une hauteur d'au moins 2,5 m du sol ou de tout autre niveau d'accès.
- Le raccordement des fils électriques doit être fait conformément aux normes électriques en vigueur en France (norme NF C 15100). En cas de doute, contacter un électricien agréé.
- Avant de raccorder la pergola à une source d'alimentation, vérifiez que la tension de cette source d'alimentation et la tension nominale correspondent aux spécifications d'alimentation présent sur la notice.
- Ne pas mouiller le boîtier d'automatisme. L'automatisme doit être positionné à l' abris des intempéries.
- Ne pas laisser jouer les enfant avec le boîtier d' automatisme.

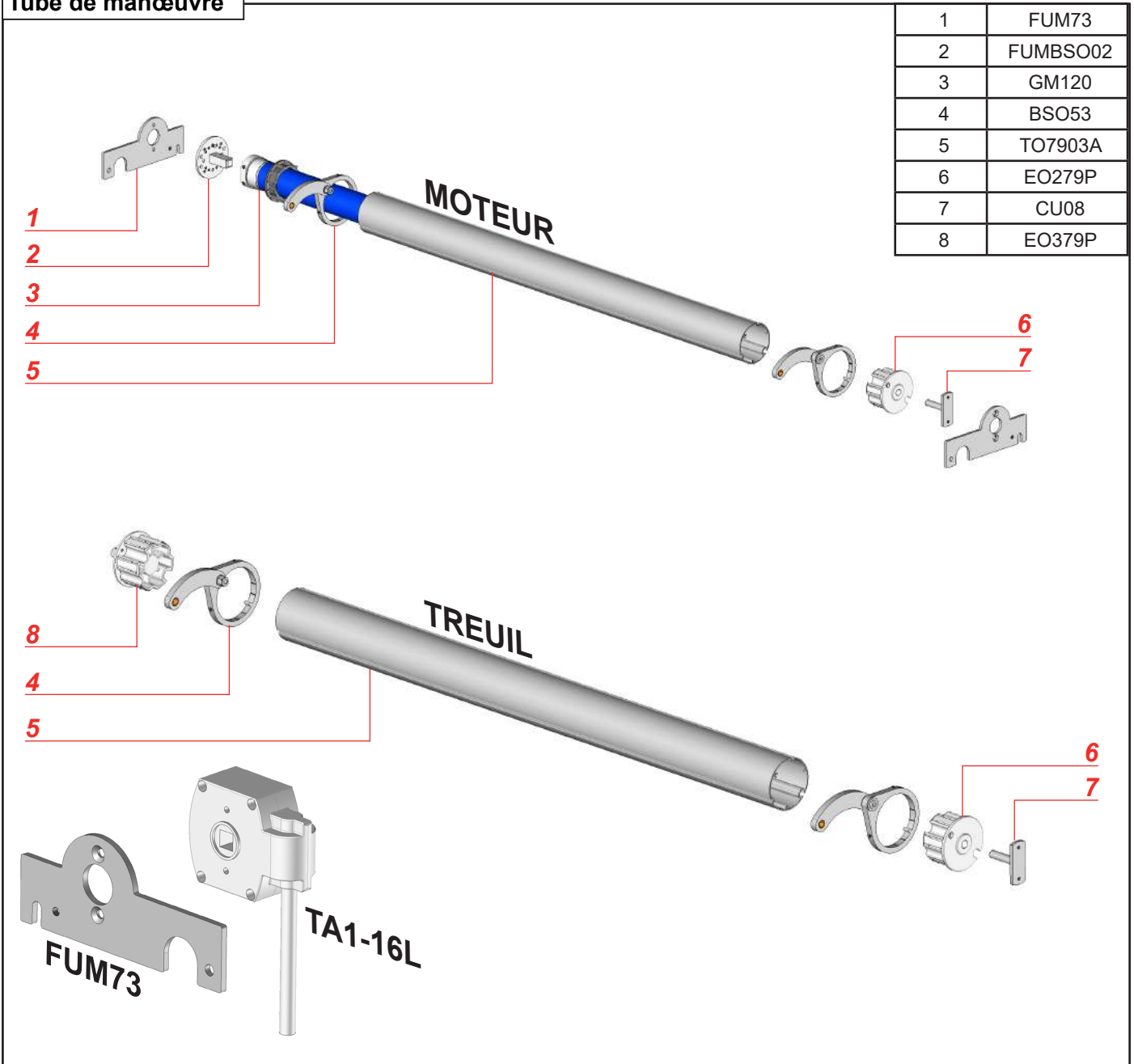
Vue éclatée



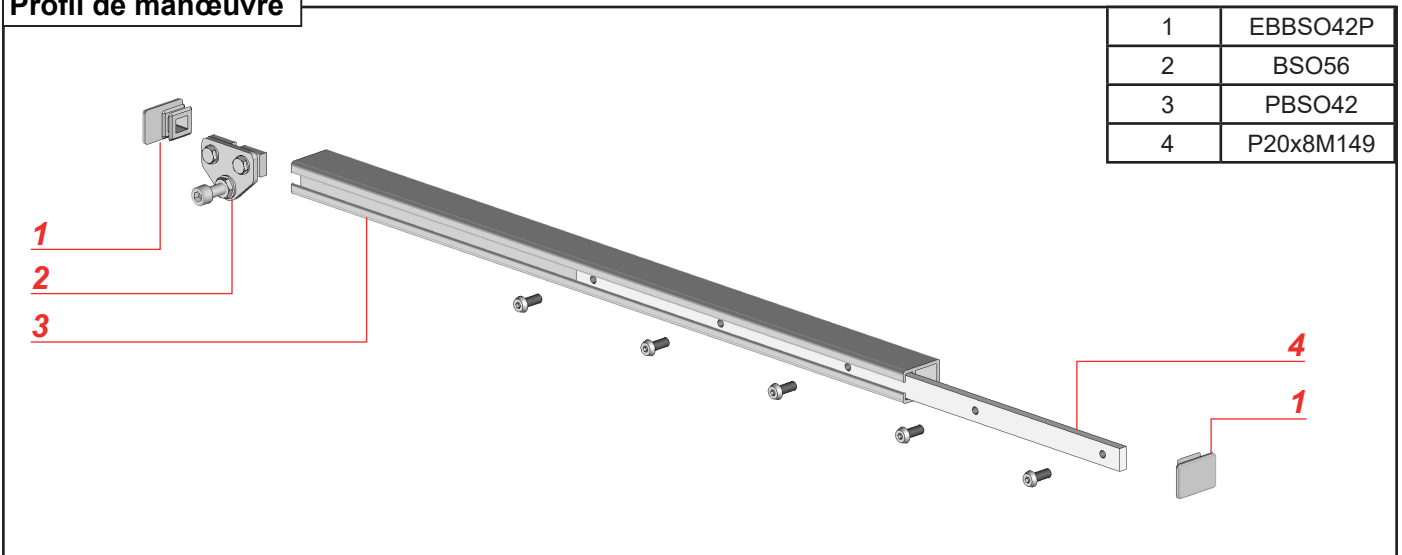
Repère	Références	Désignation
1	PBSO23	Profil coffre avant
2	Voir section éclatée	Ensemble lame
3	Voir section éclatée	Ensemble support de lame
4	Voir section éclatée	Ensemble Profil de manœuvre
5	Voir section éclatée	Ensemble tube de manœuvre
6	PBSO4002	Profil de sous face
7	JBSO22	Pièce d'angle
8	PA29	Profil poteau
9	ST45 09	Platine de fixation au sol

SECTIONS ÉCLATÉES

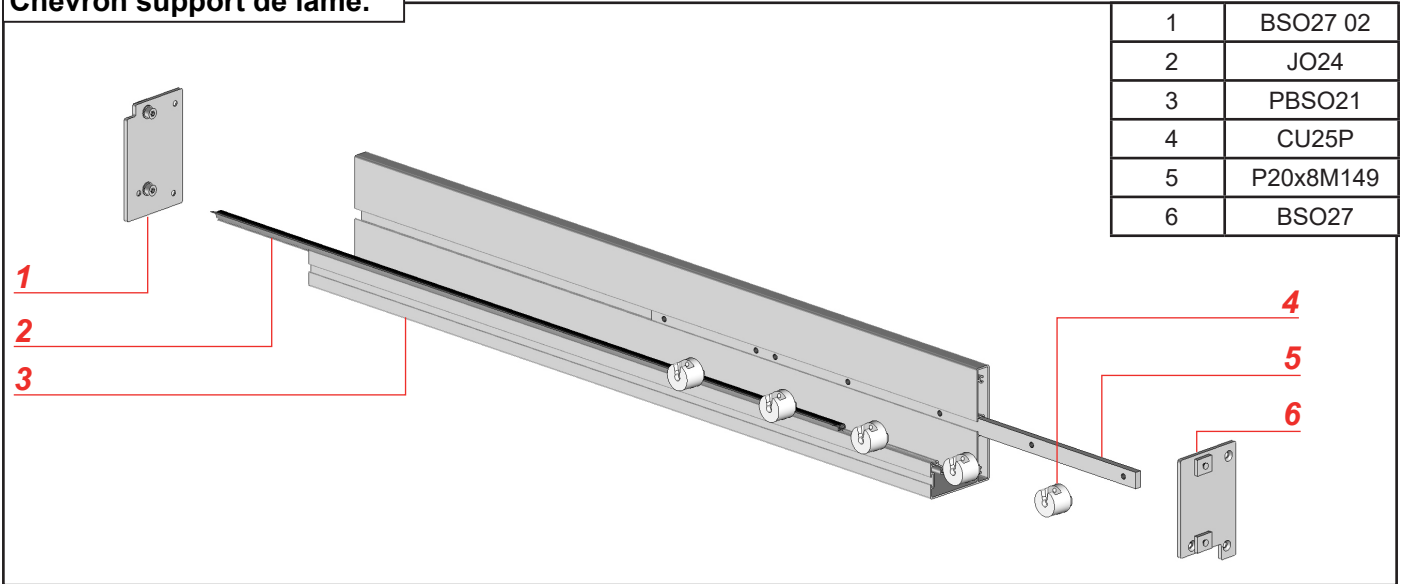
Tube de manœuvre



Profil de manœuvre



Chevron support de lame.



Lame

