

MITJAVILA



PERGOLA LUCIA ILOT

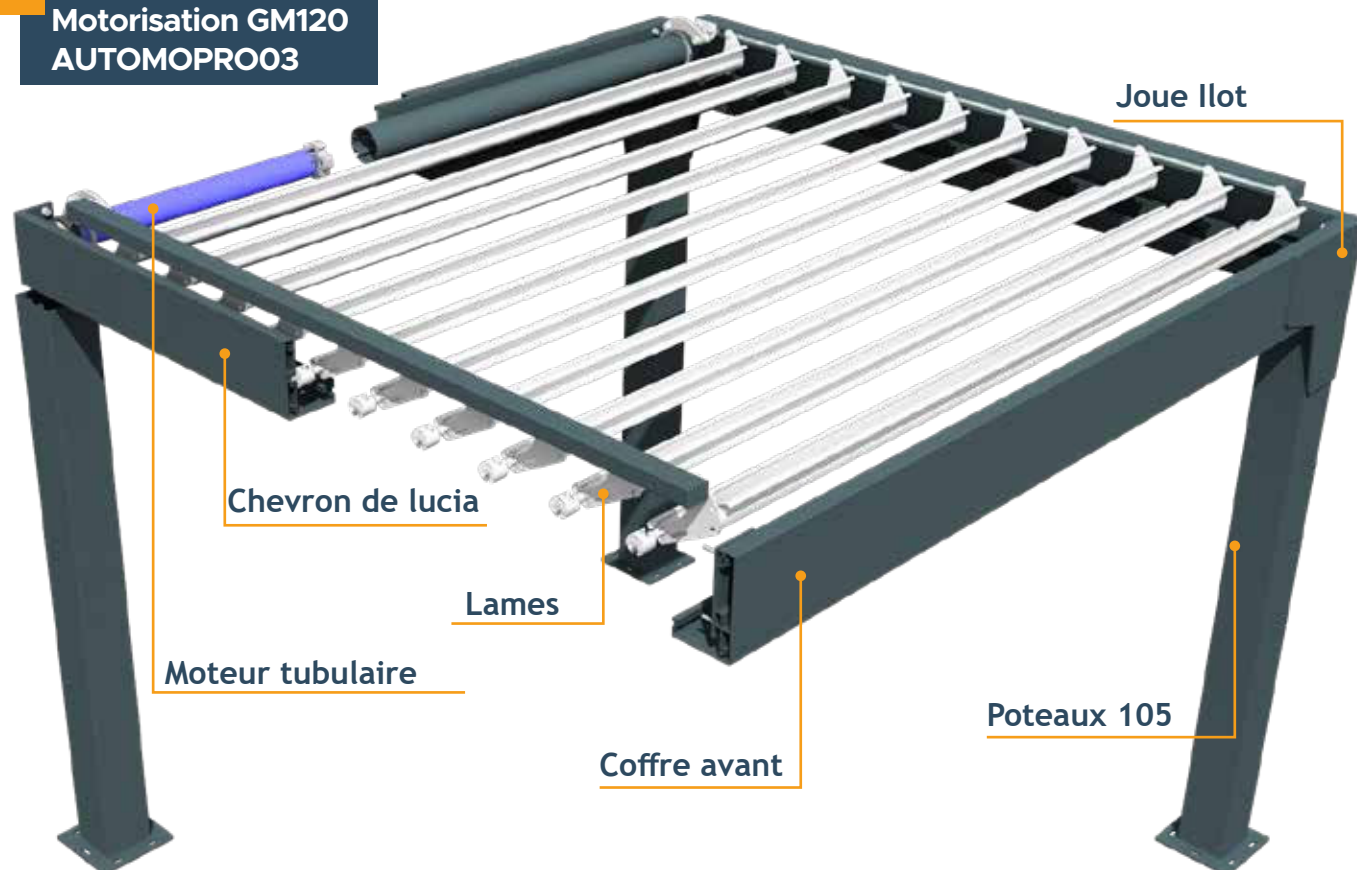
- Pergola Bioclimatique
- Lames orientables à double paroi
- Surface de 16m² (4x4m)
- A treuil ou à moteur
- Pied de 105x105mm



www.mitjavila.com

Notre Technique

**Motorisation GM120
AUTOMOPRO03**



STANDARD

Treuil **TA1-16**



OPTION

Motorisation filaire + interrupteur
GM120 + IM07



OPTION N°1

Centrale Radio à Télécommande



1x Automatisation :
AUTOMOBOLIGHT2
1x Télécommande :
TELEPROLIGHT

AUTOMATISME

AUTOMOBOSCLIM

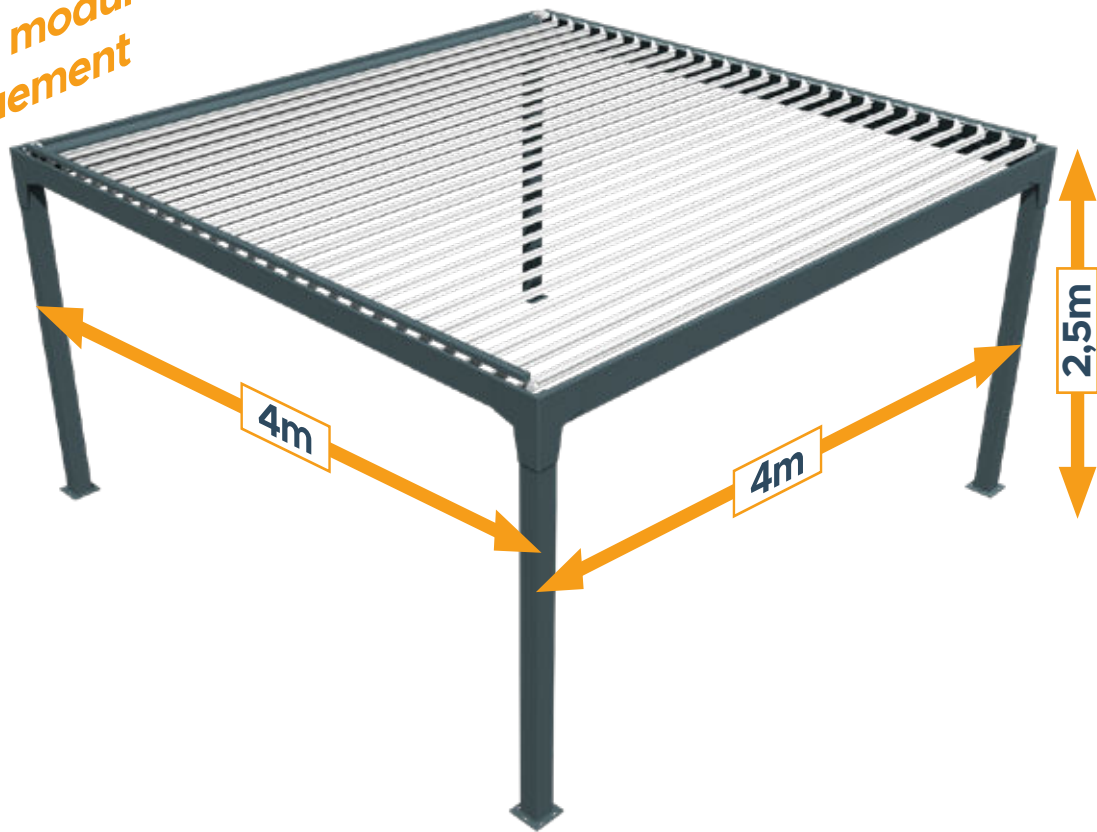
Capteur Vent Pluie
Temperature radio Solaire



Capteur compatible avec
AUTOMOBOLIGHT2

Nos Dimensions

Simple module
Uniquement



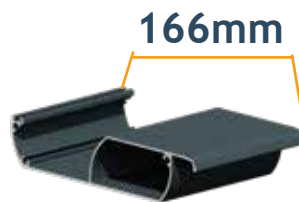
170mm

Coffre



140mm

Chevron support
des lames



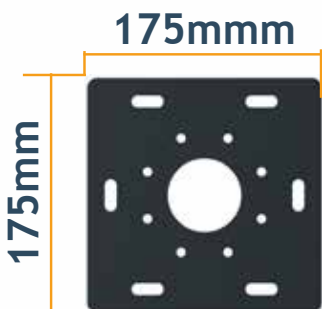
166mm

Lame



105mm

Poteau



175mm

175mm

Platine au sol



356mm

489mm

Platine intermédiaire



RAL7016-ST
Gris Anthracite

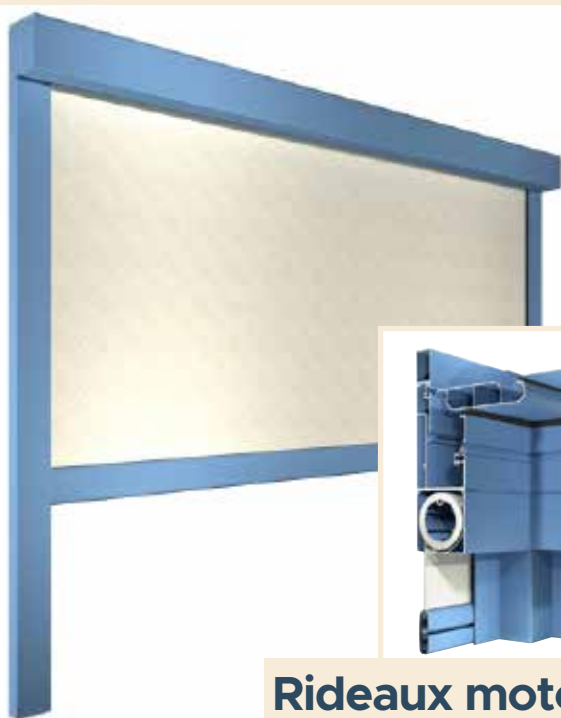


RAL9010
Blanc brillant



MIXTE
Lames RAL9010
Structure RAL7016ST

Nos Options



Rideaux motorisés



OPTION LED

Kit complet éclairage LED
sur 1 côté coffre AV. **KITLEDBS01C**
sur 3 côtés **KITLEDBS03C**



Coffre 105 à coulisse



100% Recyclable



Note de Réparabilité