



## STORE COFFRE 235

- Moderne et soigné
- Robustesse et élégance
- Pose simple et rapide
- Accès moteur facilité
- Encombre réduite

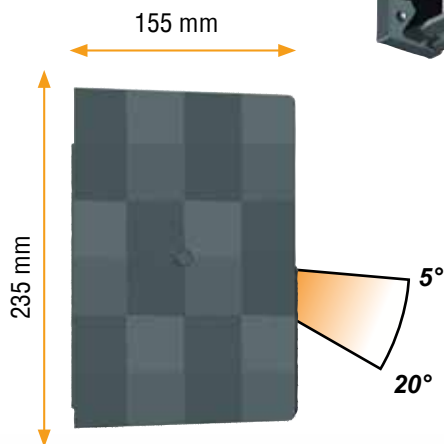
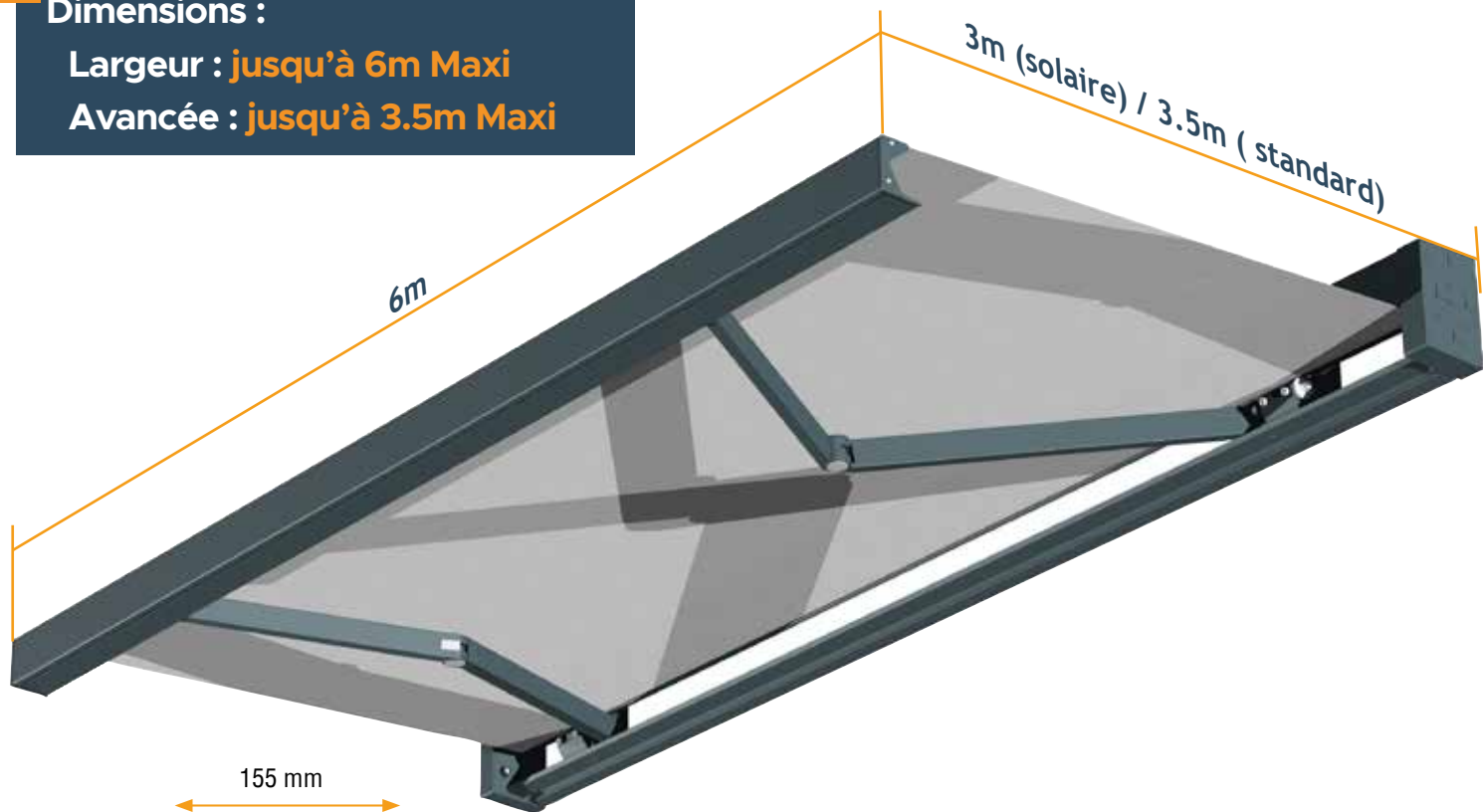


# Les Dimensions

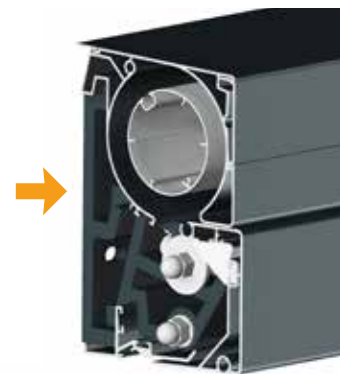
Dimensions :

Largeur : jusqu'à 6m Maxi

Avancée : jusqu'à 3.5m Maxi



**Encombre Coffre**  
Inclinaison 5° à 20°



**Encombre Support Mural**

## Couleurs Standards



**RAL7016-ST**  
Gris Anthracite



**RAL9010**  
Blanc brillant

## Collection de Toile

*Tibelly*  
COLLECTION

**TELYA**  
PRODUCT  
MIP

**TELYA**  
COLLECTION  
HI

# Les Options



## Options Manœuvre

### Nos manœuvres

### Capteur Vibration

### Capteur Météo

■ Motorisation interrupteur



■ Motorisation à Télécommande TMS



Automatisme AUTOMOPRO03

■ Motorisation à Télécommande TME-C



Moteur radio sans Automatisme

■ Motorisation Option éclairage LED



Automatisme AUTOMOPRO LIGHT

■ Motorisation Option éclairage LED



Moteur TMSLED

# MITJAVILA



## Fabrication Européenne

Depuis 1970 notre entreprise assure la conception, l'assemblage et la production à partir de 10 unités spécialisées situées dans le sud de l'Europe ce qui est aussi un gage de qualité et de sécurité d'approvisionnement pour tous nos clients.



8  
/10

## L'indice de réparabilité

Toutes nos armatures sont entièrement démontables et conformes au nouvel indice européen de réparabilité.



## 100% Aluminium recyclable

Toutes nos armatures sont composés de pièces, composants et profilés en aluminium et sont entièrement démontables et recyclables.



[www.mitjavila.com](http://www.mitjavila.com)