

MITJAVILA



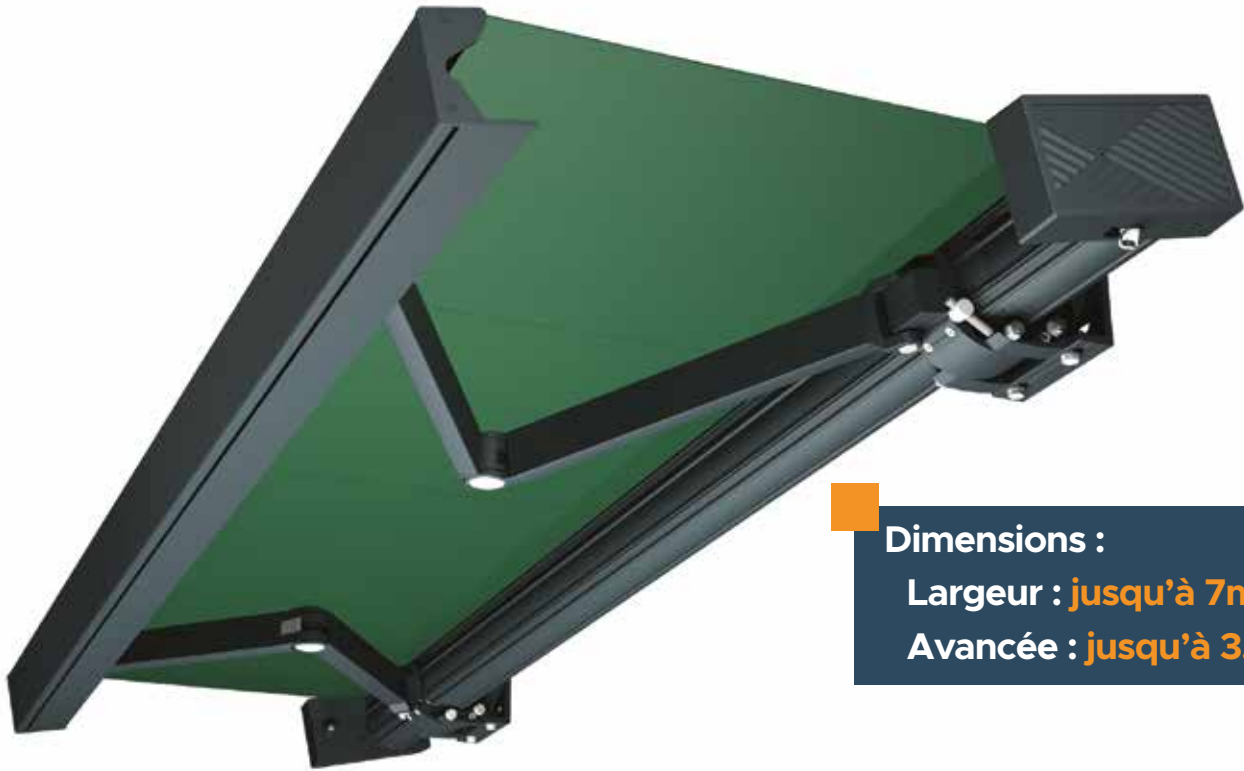
STORE COFFRE 262

- Nouveau design
- Robustesse et élégance
- Pose simple et rapide
- Test de résistance au vent
- Grande gamme de toiles et de RAL



www.mitjavila.com

Les Dimensions



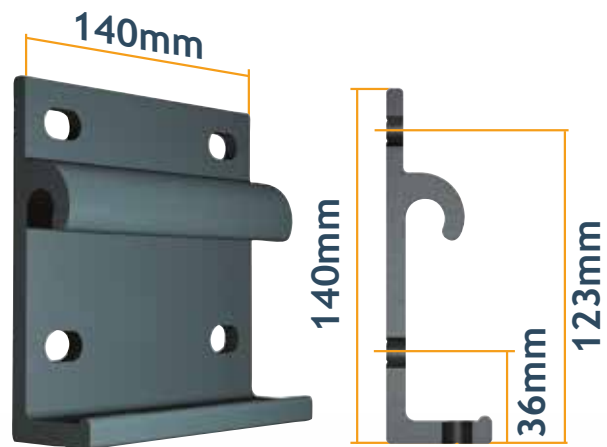
Dimensions :

Largeur : **jusqu'à 7m Maxi**

Avancée : **jusqu'à 3.5m Maxi**



Encombre Coffre
Inclinaison 5° à 30°



Encombre Support Mural

Couleurs Standards



RAL7016-ST
Gris Anthracite



RAL9010
Blanc brillant

Collection de Toile

Tibelly
COLLECTION



Les Options



Options Manœuvre

Nos manœuvres

Capteur Vibration

Capteur Météo

■ Motorisation interrupteur



■ Motorisation à Télécommande TMS



Automatisme AUTOMOPRO03

■ Motorisation à Télécommande TME-C



Moteur radio sans Automatisme

■ Motorisation Option éclairage LED



Automatisme AUTOMOPRO LIGHT

■ Motorisation Option éclairage LED



Moteur TMSLED

MITJAVILA



Fabrication Européenne

Depuis 1970 notre entreprise assure la conception, l'assemblage et la production à partir de 10 unités spécialisées situées dans le sud de l'Europe ce qui est aussi un gage de qualité et de sécurité d'approvisionnement pour tous nos clients.



Note de réparabilité

Toutes nos armatures sont entièrement démontables et réparables.



100% Aluminium recyclable

Toutes nos armatures sont composés de pièces, composants et profilés en aluminium et sont entièrement démontables et recyclables.



www.mitjavila.com