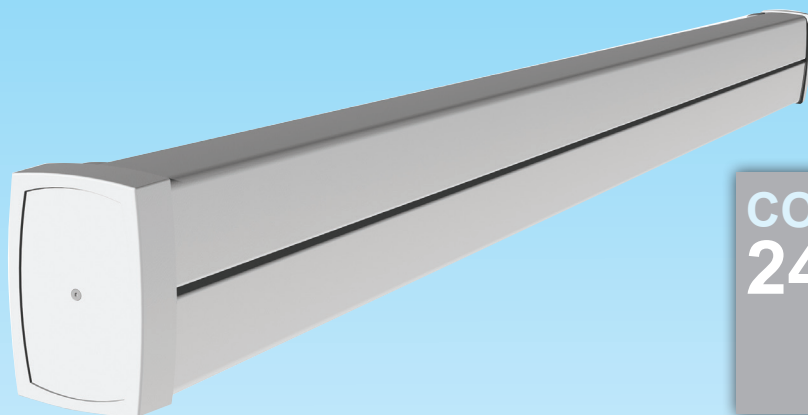
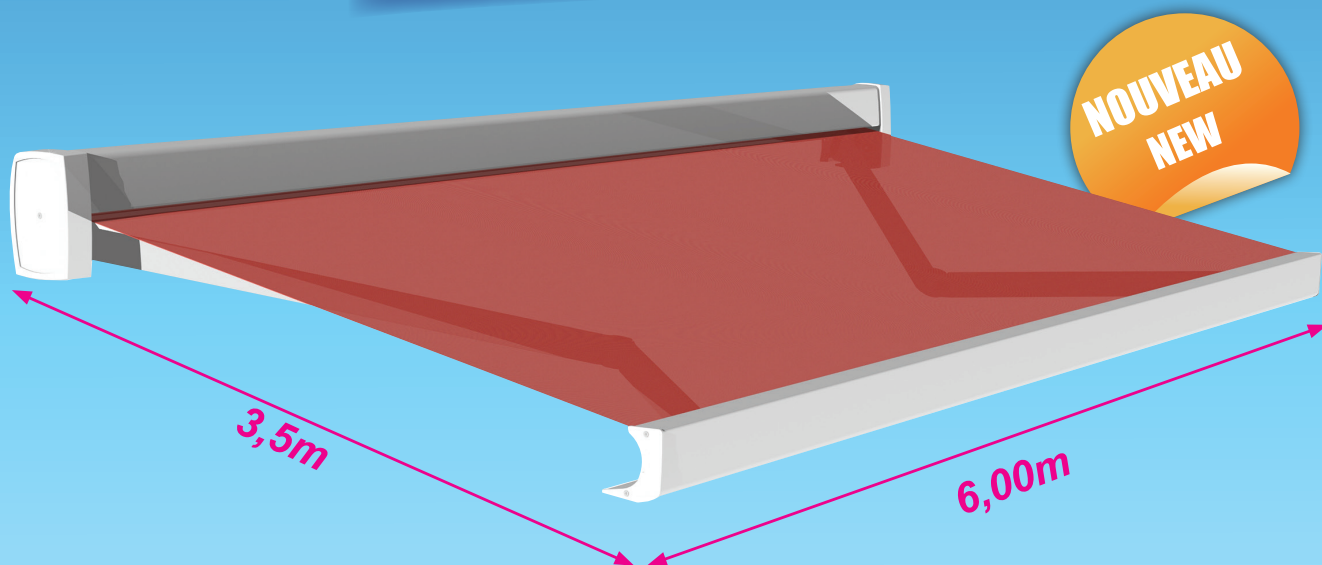


**C247**  
STORE COFFRE  
AWNING CASSETTE

# Nouveau grand coffre New awning cassette

Installation très simple  
Easy assembling

## MITJAVILA



COFFRE  
**247**

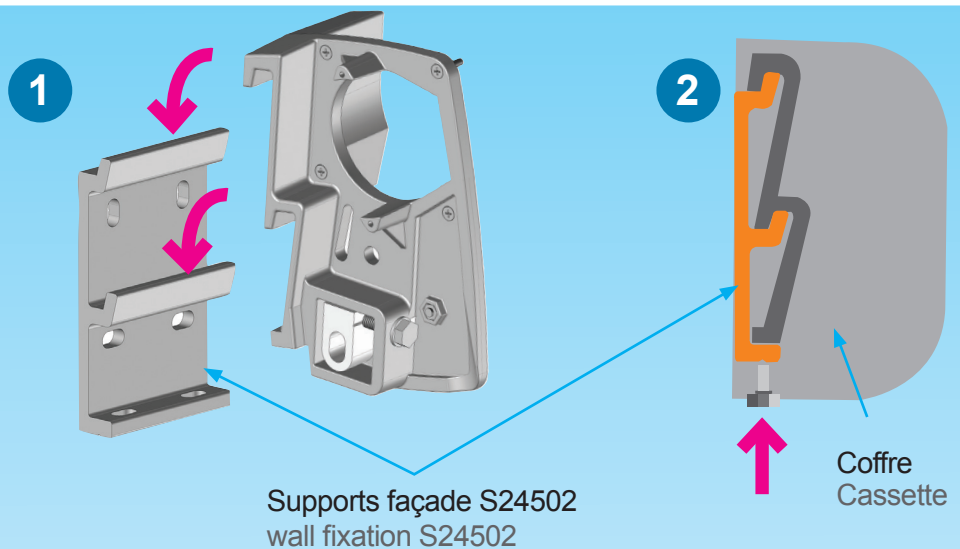
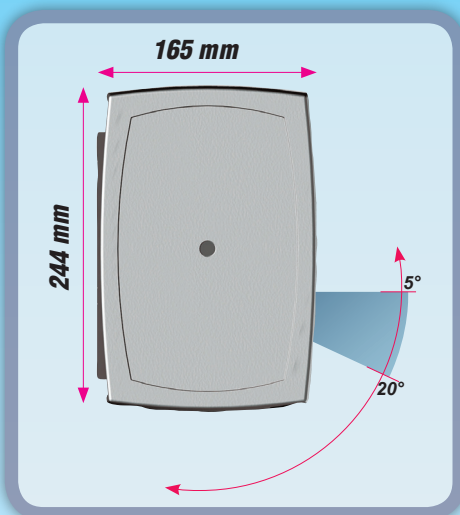
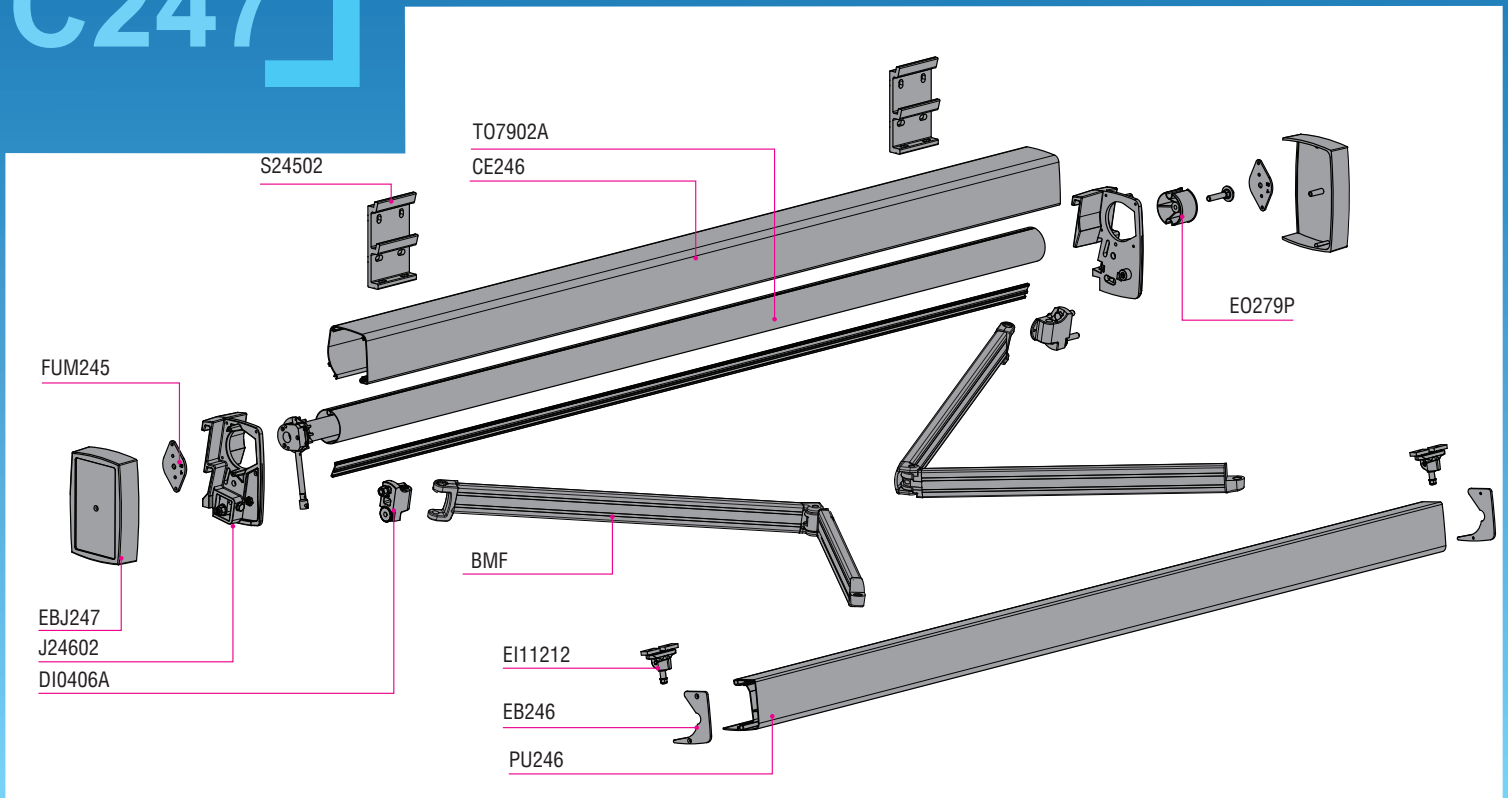
**AVANTAGES :**  
**ADVANTAGES:**

- New design
- Easy installation
- Independent supports
- The fabric is well-protected the cassette in a closed position
- Tilt adjustment
- Motor with manuum override

- Nouveau Design
- Installation facile
- Support indépendant, permettant une installation plus rapide.
- Toile protégée par le coffre en position fermer.
- Inclinaison réglable
- Moteur avec manœuvre de secours

**MITJAVILA** 

# C247



## DIMENSIONS MAXIMUM D'UTILISATION :

Largeur : 6,00 m  
Projection : 3,50 m

La conception du coffre compacte est optimisée pour une installation facile et un réglage simplifié.

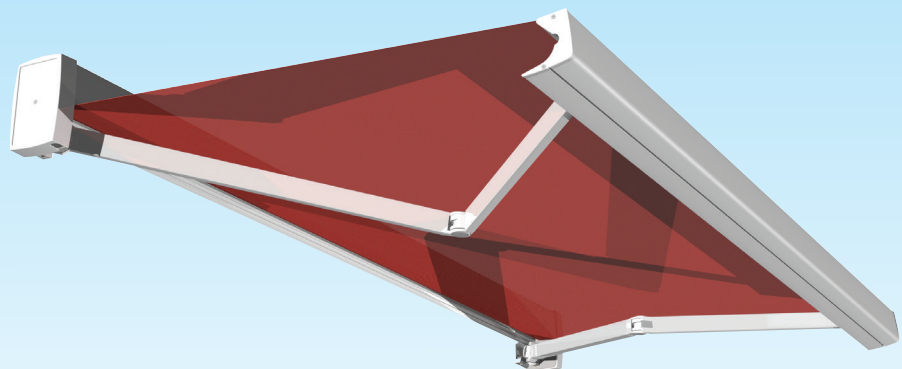
Les supports des bras permettent une inclinaison de 0 à 20°.

## MAXIMUM SIZES :

- Width : 6.00 m  
- Projection : 3.50 m

This frame is optimized for an easy installation and adjustment.

The arm brackets ensures a slope adjustment up from 0° to 20°.



[www.mitjavila.com](http://www.mitjavila.com)

**MITJAVILA**

France : [professionnels@mitjavila.com](mailto:professionnels@mitjavila.com)  
Export : [export-fr@mitjavila.com](mailto:export-fr@mitjavila.com)