

Série SUSPENSION



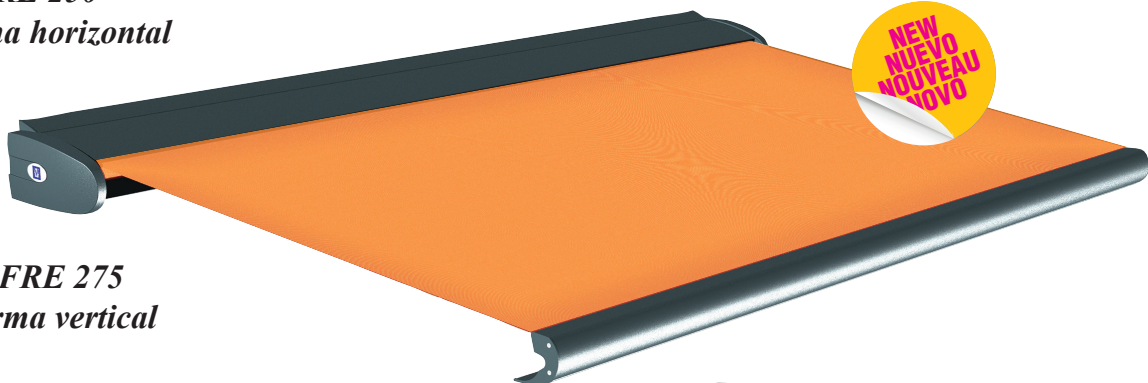
TOLDO COFRE
250 - 275



SYSTÈME BREVETÉ
PATENTED SYSTEM
SYSTEMA PATENTADO

*Permite a instalação em qualquer tipo de superfície: madeira, isolamento externo ...
Grande número de suportes posicionáveis de acordo com a construção.*

COFRE 250
Forma horizontal



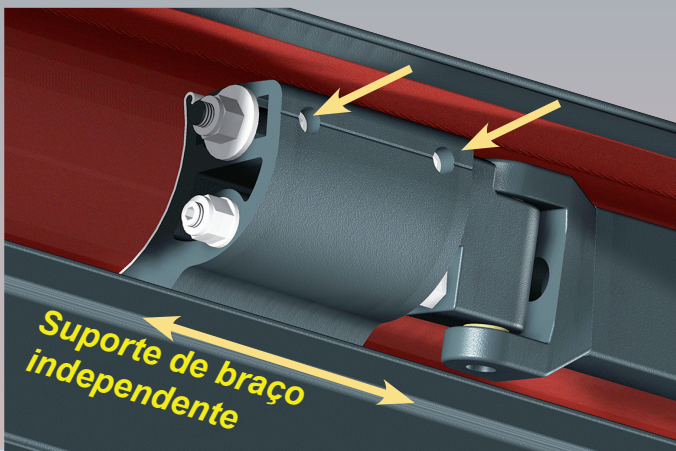
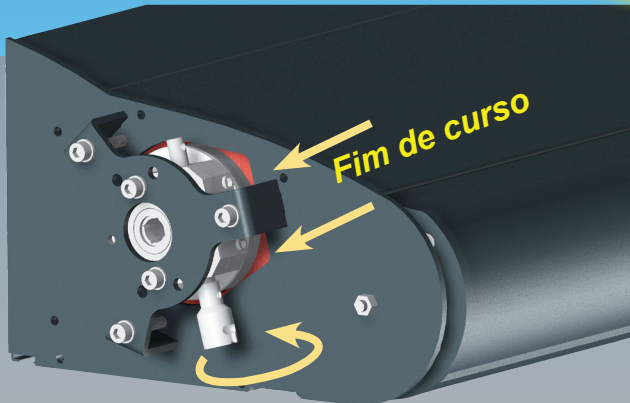
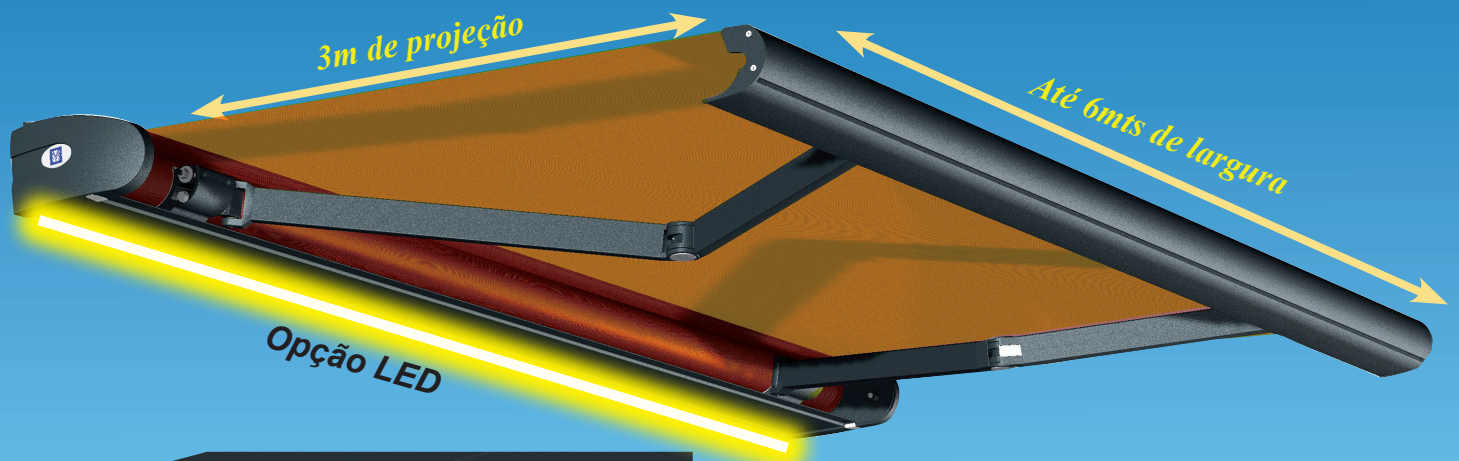
NEW
NUEVO
NOUVEAU
NOVO

COFRE 275
Forma vertical



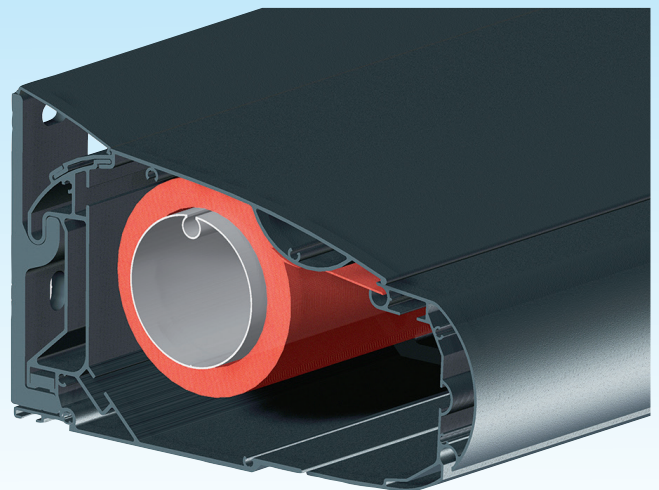
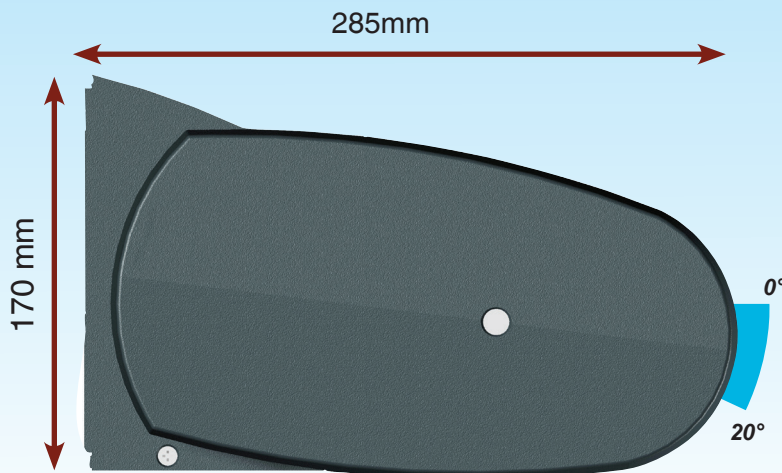
MITJAVILA

COFRE 250



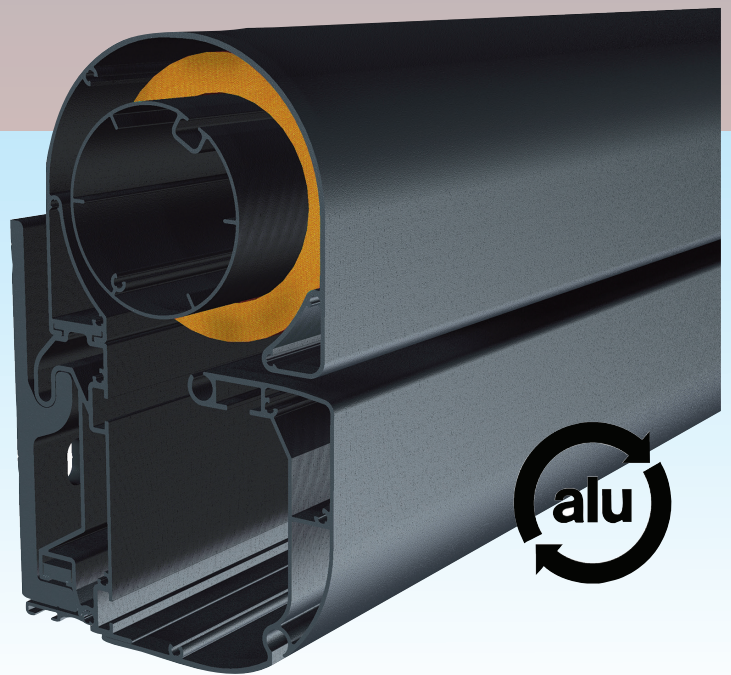
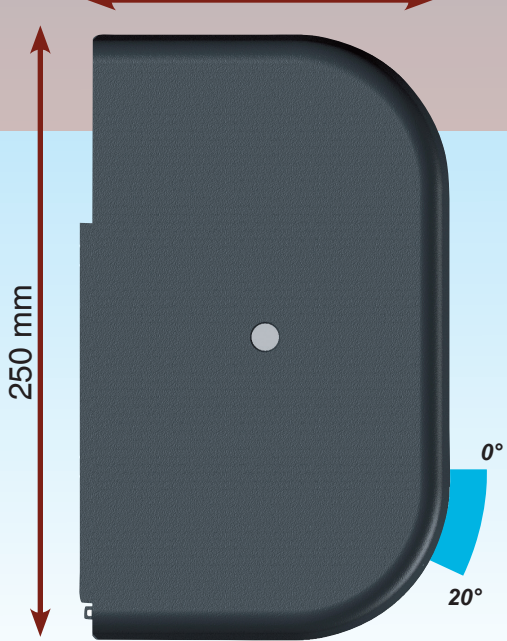
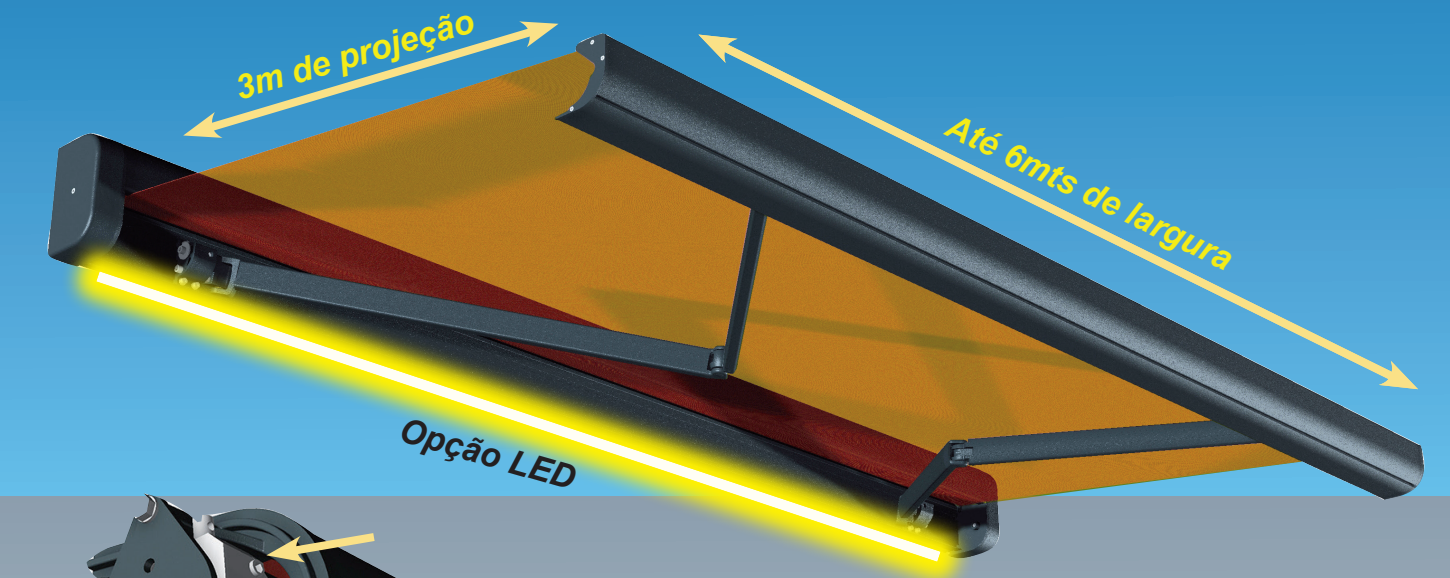
PONTOS EM COMUM

- Caixa de alumínio totalmente independentemente fechada com opção LED;
- Cabeça de motor e parafuso de regulação acessível com a possibilidade de desmontar o motor lateralmente. Possibilidade de máquina e manobra de socorro.
- Suporte de braço independente permitindo movê-los para o centro.
- Ajuste da inclinação com bloqueio do braço nos dois sentidos e a regulação da altura do cotovelo.
- Enrolamento da tela de forma equilibrada.



- A forma horizontal permite muitas aplicações.
- Parte superior da caixa removível.
- Enrolamento de cima.
- Suporte de teto.

COFRE 275



- Forma vertical
- Enrolamento de cima

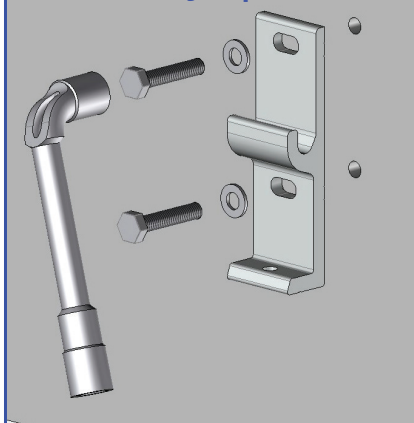
GAME SUSPENSION

A principal vantagem da gama de suspension: suportes de fixação independentes fornecem múltiplas possibilidades.

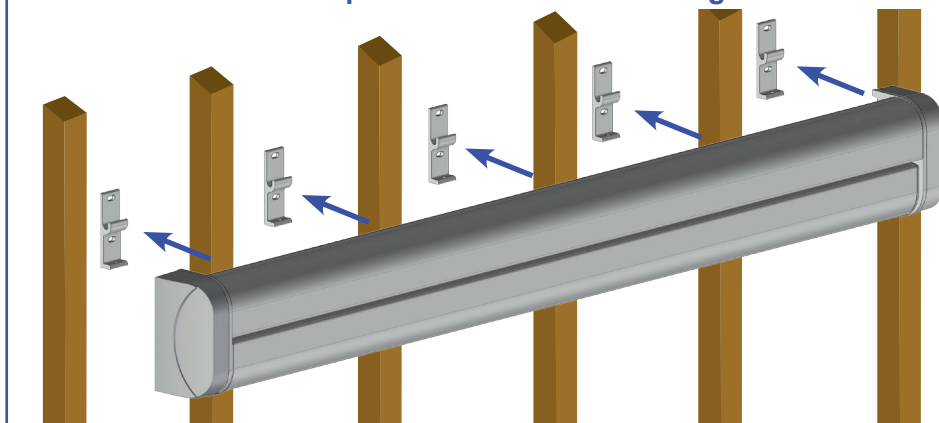
O número de suportes varia conforme a largura do cofre (4 no mínimo)



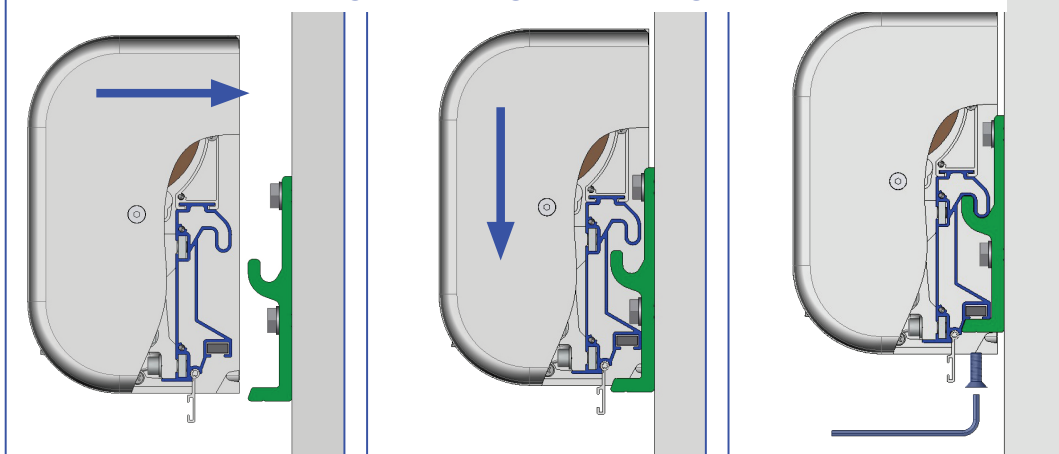
Fixação parede



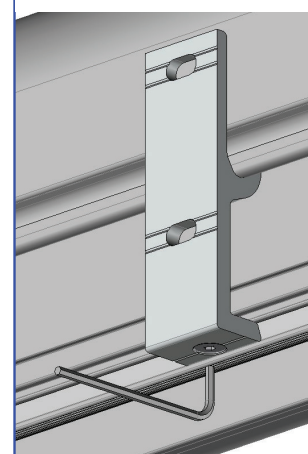
Permite alinhar os suportes de acordo com a vigas de madeira.



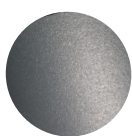
Fácil encaixe graças aos ganchos integrados no cofre.



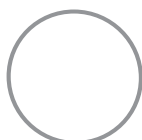
Fixação



Acabamentos standard



RAL 7016 ANTRACITE
Lacagem teflonada



RAL 9010 BRANCO
Lacagem brilhante



www.mitjavila.com

MITJAVILA

mitjavila@mitjavila.pt - www.mitjavila.com