

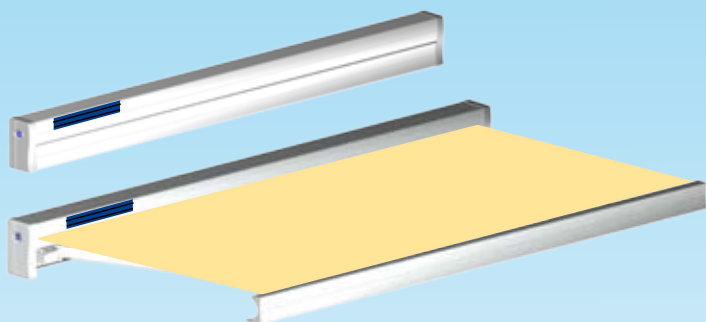
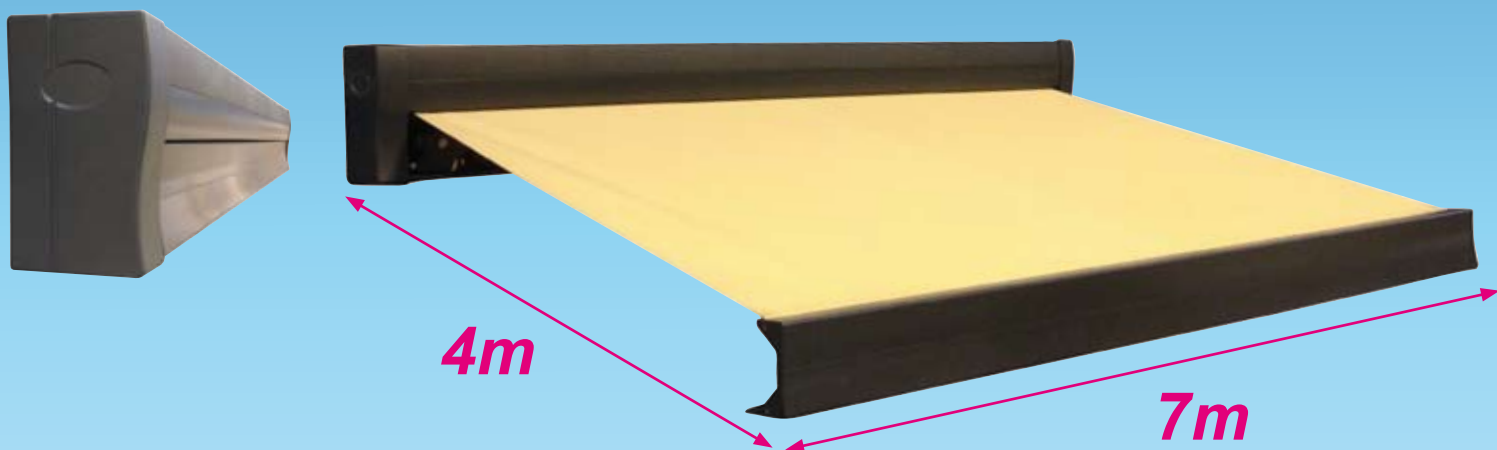
# C280

STORE COFFRE 280

## Nouvelle Gamme Compacte

Grande protection

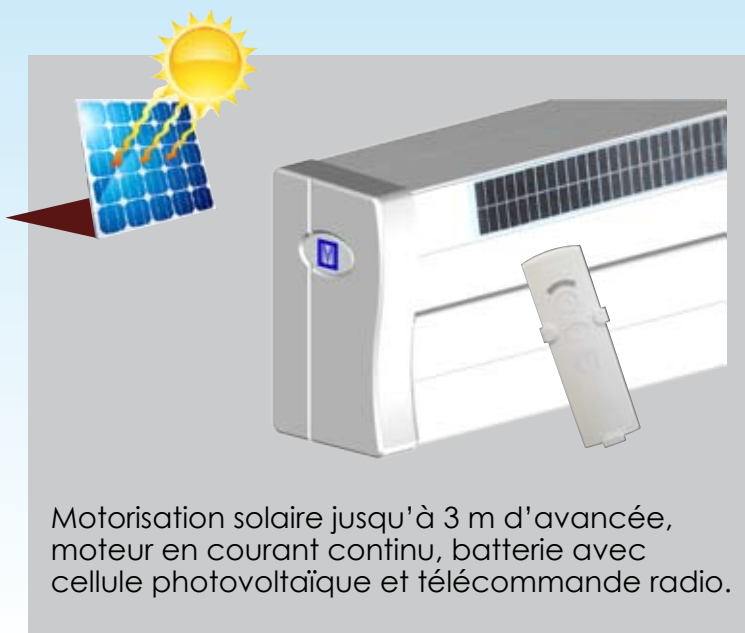
# MITJAVILA



**COFFRE**  
**280**

**PLUS PRODUIT :**

- Nouveau Square Design
- Nouvelle génération de coffre compact avec projection de 4m.
- Grand diamètre d'enroulement
- Support de bras avec optimisation de l'inclinaison par vis et molette.
- Option motorisation solaire jusqu'à 3 m d'avancée x 6 m
- Option LED sur les bras ou coffre

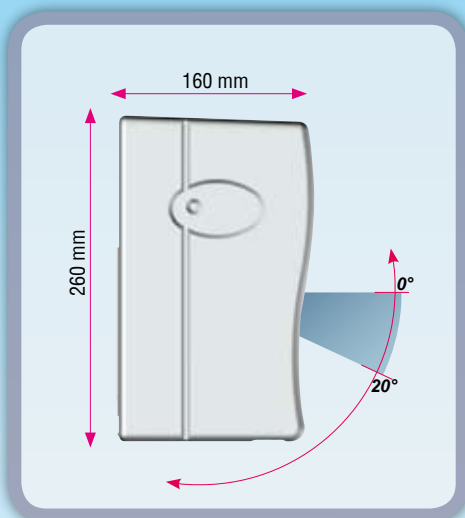
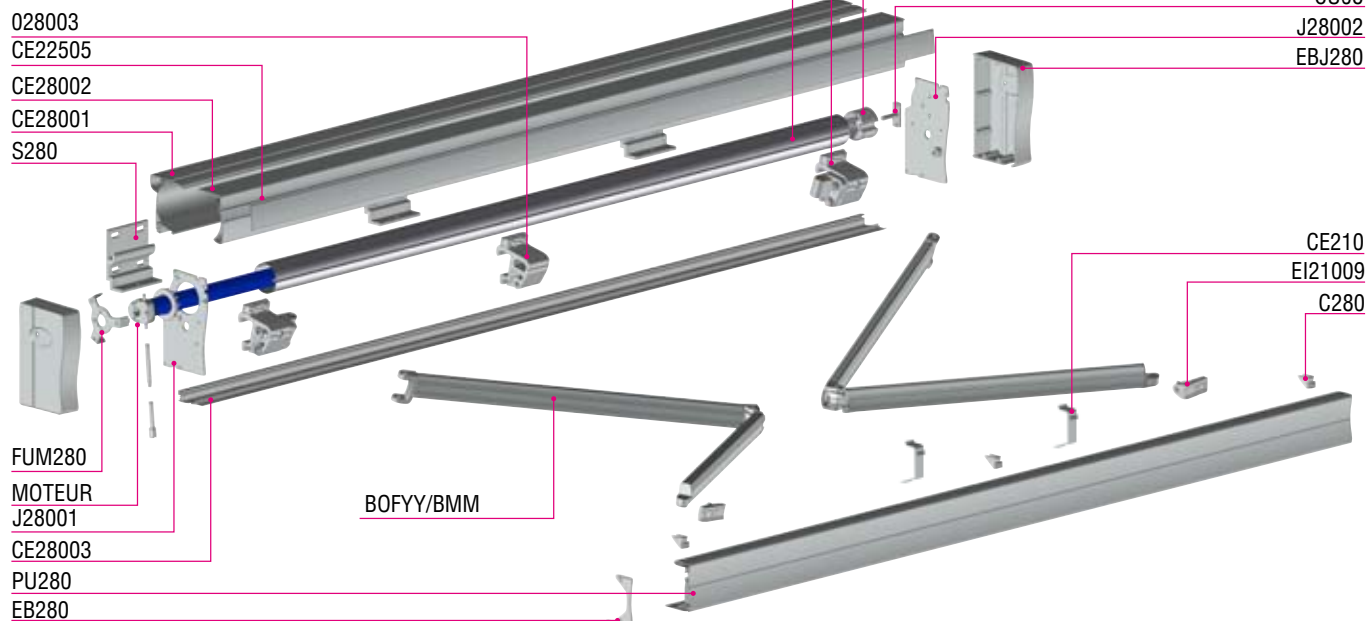


Motorisation solaire jusqu'à 3 m d'avancée, moteur en courant continu, batterie avec cellule photovoltaïque et télécommande radio.

**MITJAVILA** 

# C280

## STORE COFFRE 280



### DIMENSIONS MAXI D'UTILISATION

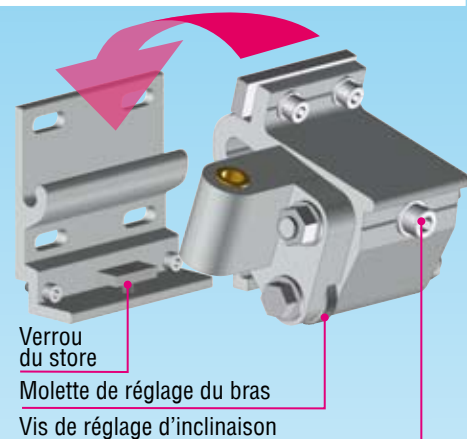
Longueur : 7,00 mètres  
 Projection : 4,00 mètres

Inclinaison réglable de 0 à 20°  
 manoeuvre par moteur filaire  
 ou solaire.

Ce store coffre de conception  
 compacte a été optimisé pour une  
 installation et des réglages simpli-  
 fiés, grâce à son support mural à  
 bascule et son support de bras à  
 molette.

Les supports des bras permettent  
 un réglage d'inclinaison de 0 à 20°.  
 Un réglage de hauteur des bras a  
 été judicieusement incorporé pour  
 leurs ajustements jusqu'à 2°.

Les supports de fixation en alumi-  
 nium extrudé assurent une instal-  
 lation simple et rapide du store.  
 En 2 opérations : emboîtez et  
 vissez.



### MOTORISATION SOLAIRE

Le système à motorisation solaire  
 (jusqu'à 3 x 6 m) rend le store totalement  
 autonome avec sa batterie rechargée  
 par la cellule photovoltaïque.

