

**BRAS DROIT**  
**CLEVER ES150**

**DROP ARM AWNING**

**BRAS DROIT "Clever"<sup>®</sup>**  
**"Clever"<sup>®</sup> DROP ARM**

**MITJAVILA**

**NOUVEAU**  
**NEW**



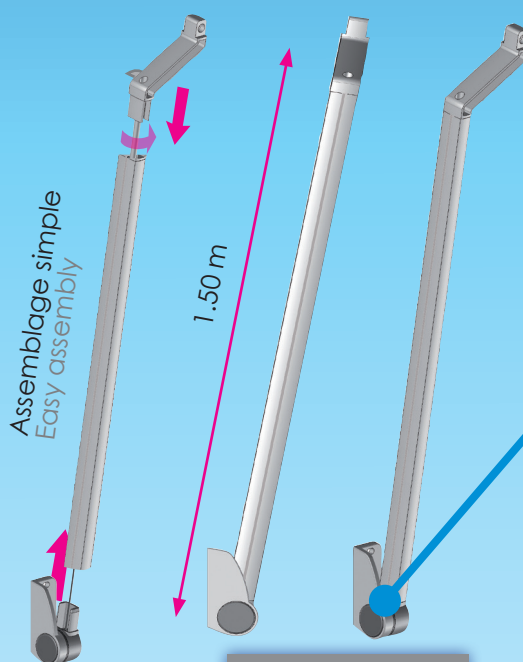
Vis de réglage de la tension  
Tension adjustment by screw



Support de fixation en façade  
ou embrasure (sans tension)  
Fixation support (face or side installation)  
without any arm tension

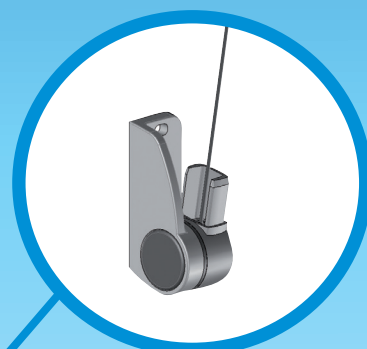
### 3 grands avantages

- Assemblez les bras vous-même (hors saison)
- Laquez à vos couleurs
- Installez les bras en toute sécurité

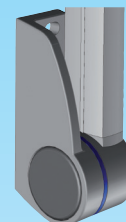


Assemblage simple  
Easy assembly

1.50 m



Câble / Cable



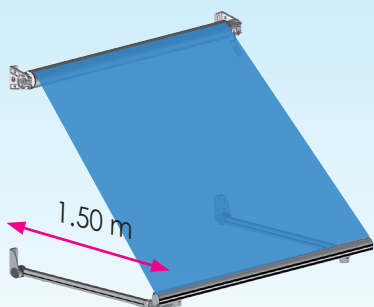
**SYSTÈME  
BREVETÉ**  
N° U201630502  
**PATENTED  
SYSTEM**

### 3 great benefits

- Assemble the arms by yourself
- Powder coated the arms in yours colors
- Arms installation in safety

### POINTS FORTS MAIN INTERESTS

- Bras simple avec kit de tension intégré
- Option : pièces détachées
- Option : laqué + kit de tension
- Option brut prêt à être laqué + kit de tension
- Bras de fenêtre en 180° d'ouverture
- Mise sous tension par vis de réglage après installation



- Quick and easy assembly
- Supply in spare parts
- Supply in powdercoated + tension kit
- Supply in mill finish + tension kit
- Drop arm awning up to 180° opening
- Tension adjustment by screw after installation

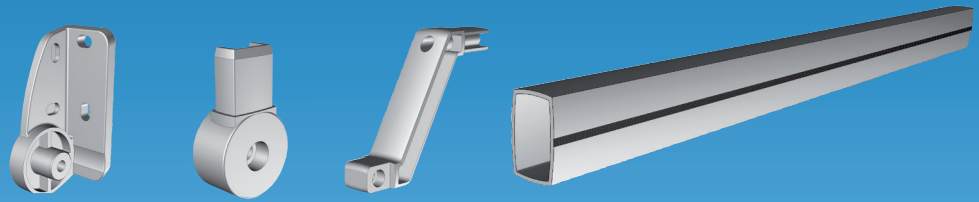
**BRAS**  
**Clever**  
**ES150**  
**ARM**

[www.mitjavila.com](http://www.mitjavila.com)

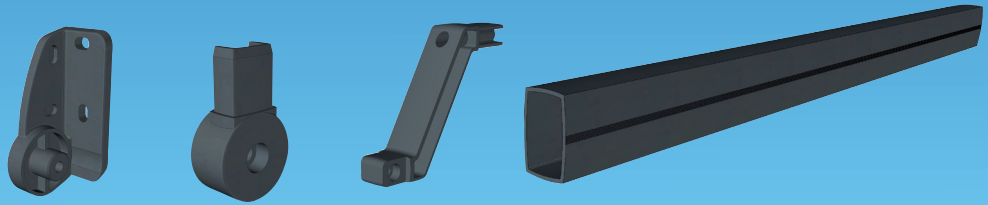
**MITJAVILA**

France : [professionnels@mitjavila.com](mailto:professionnels@mitjavila.com)  
Export : [export-fr@mitjavila.com](mailto:export-fr@mitjavila.com)

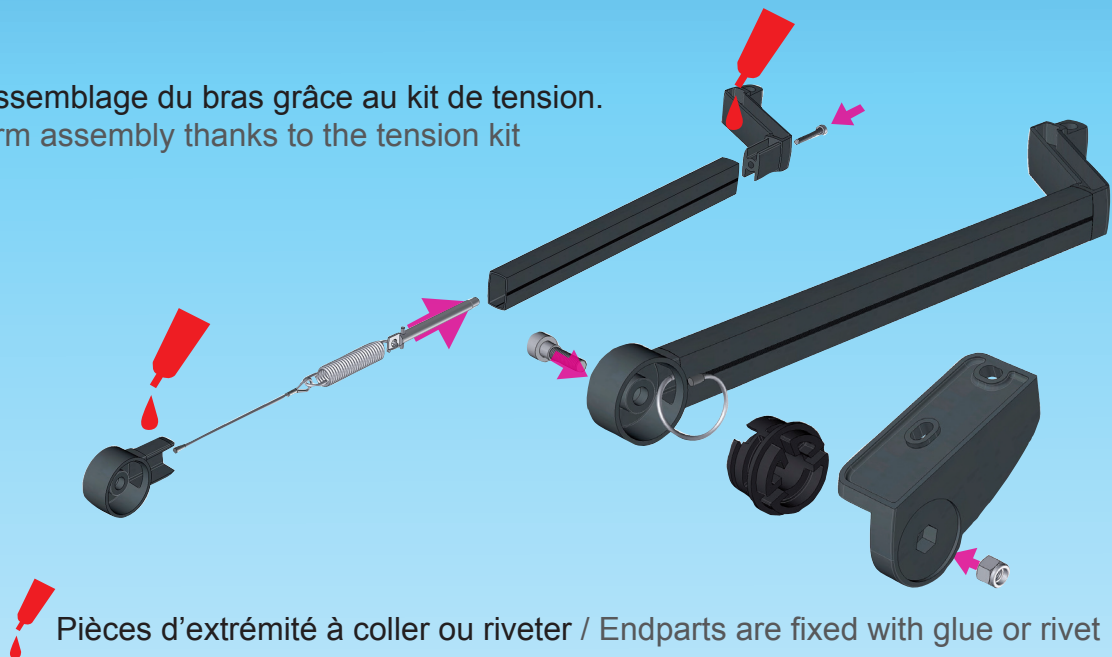
**1** Pièces brutes / Parts in mill finish



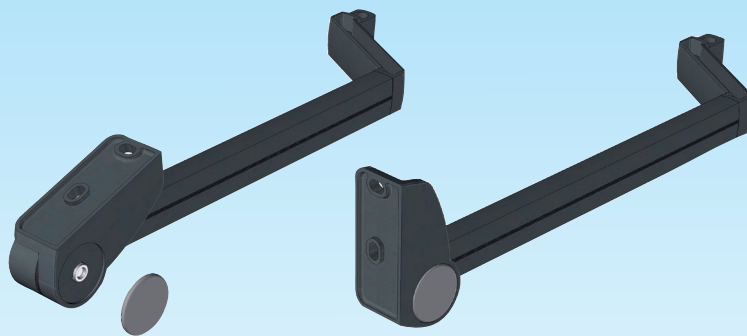
**2** Laquez à vos couleurs  
Powder coat in your colors



**3** Assemblage du bras grâce au kit de tension.  
Arm assembly thanks to the tension kit



**4** Finitions  
Finish



**5** Mise en tension du bras après la pose  
Tensioning the arm after installation

