



# MITJAVILA



## 3 grandes beneficios

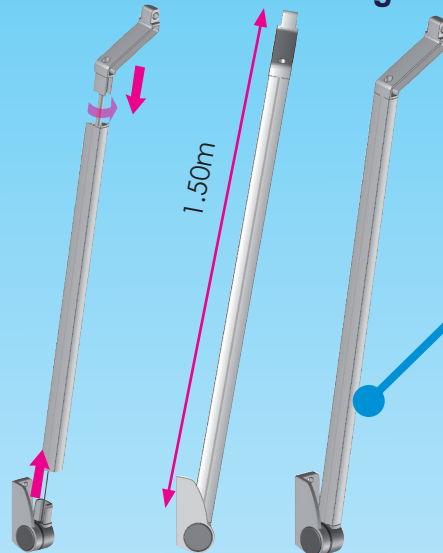
- Instalar el brazo usted (fuera de temporada)
- Laquear con su colores
- Instalar los brazos de forma segura



Tornillo de ajuste de la tensión



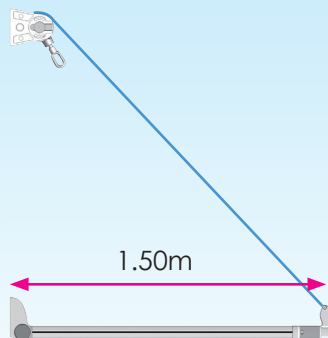
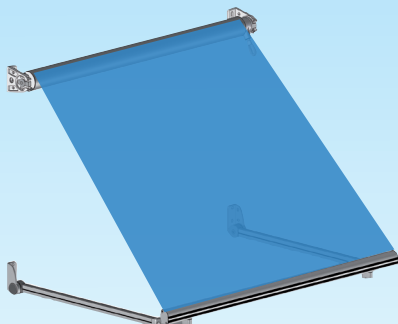
El soporte se puede instalar en la fachada o entre paredes (sin tensión).



Cable

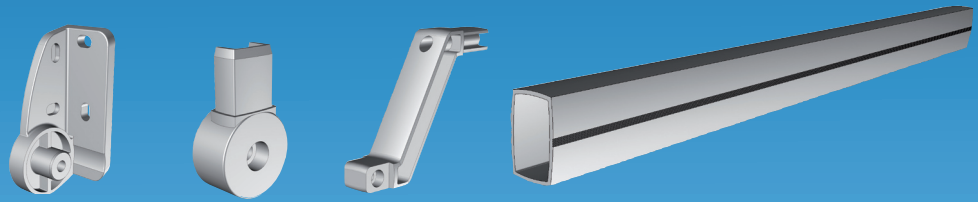
SISTEMA  
PATENTADO  
Nº U201630502  
PATENTED  
SYSTEM

BRAZO  
CLEVER  
ES150

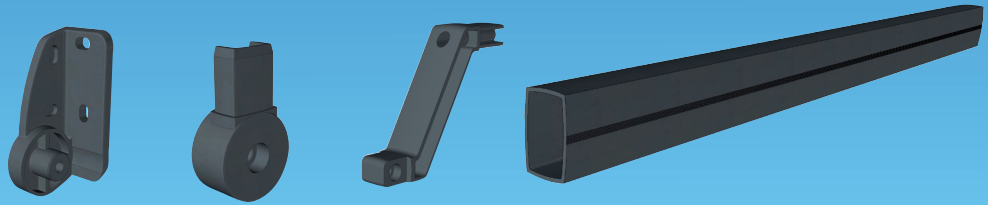


- Brazo con el kit de tensión integrada
- Opción : pièces separadas
- Opción : Lacadi con el Kit de tensión
- Opción : bruto listo para ser pintado + kit de tensión
- Brazo de ventana brazo 180° apertura
- Ajustar la tensión con el tornillo antes la instalación

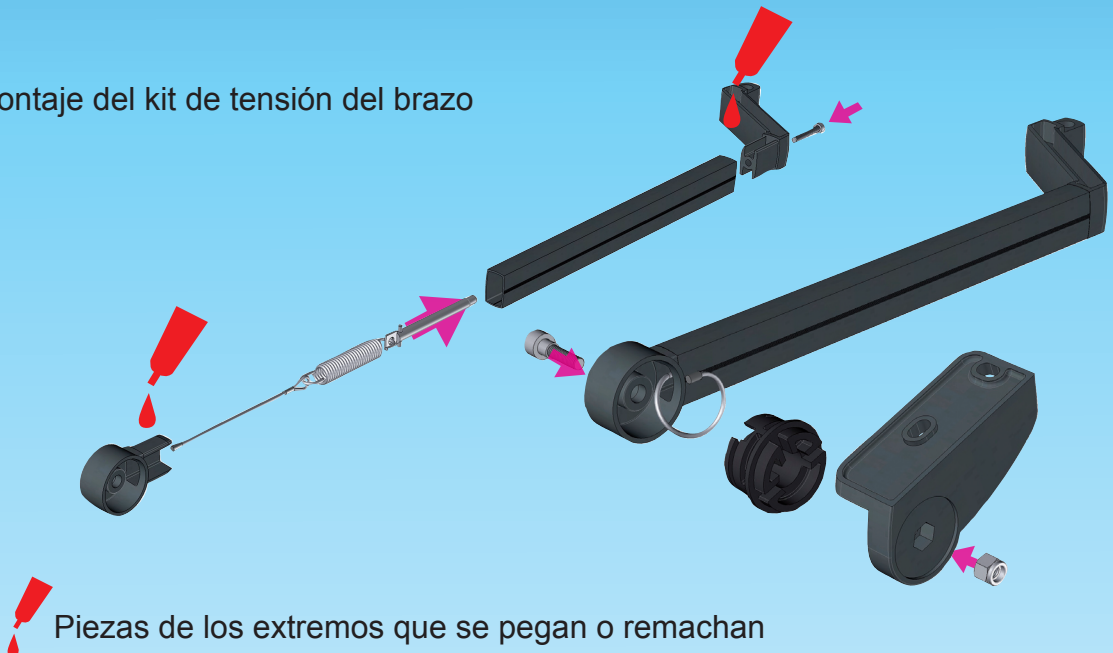
**1** Piézas brutos



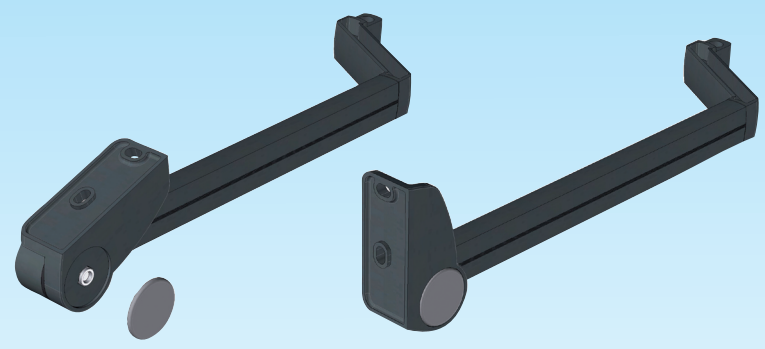
**2** Lacado con sus colores



**3** Montaje del kit de tensión del brazo



**4** Acabado



**5** El brazo se tensa después de la instalación

