



HOJA DE PEDIDO VERANDA

N°

N° referencia cliente

Fecha

a llenar obligatoria

Nombre del cliente :

Primer nombre :

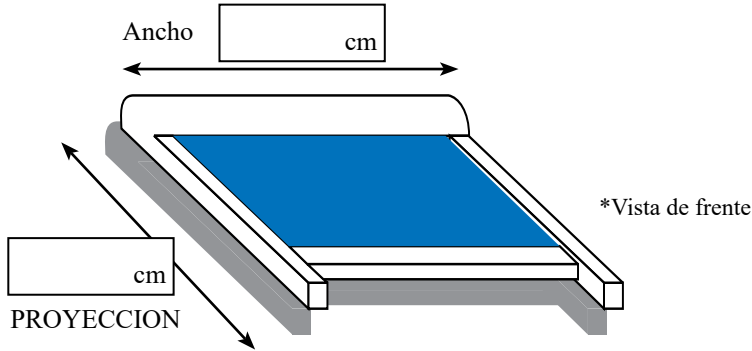
Oficina :

N° Teléfono oficina :

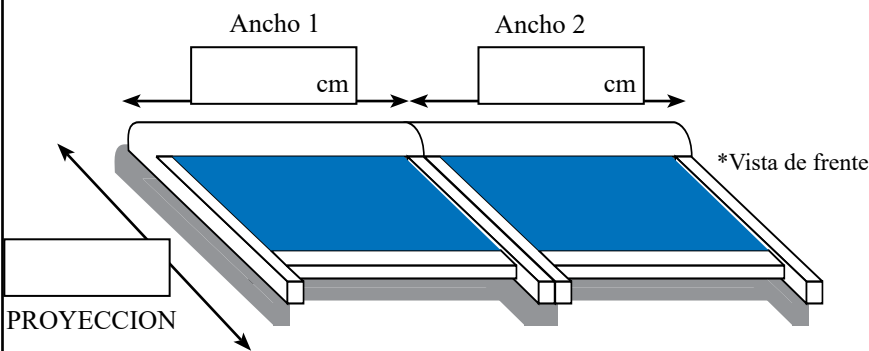
Lugar de entrega

A llenar obligatoria 1 hoja de pedido por producto

DIMENSIONES 1 Modulo - 1 Motor



DIMENSIONES 1 Modulo - 1 Motor



COLOR ESTRUCTURA

RAL 9010 Blanco RAL 8019 marron

Otros

MANIOBRA

Derecha

Izquierda

Otros Motor(s) :

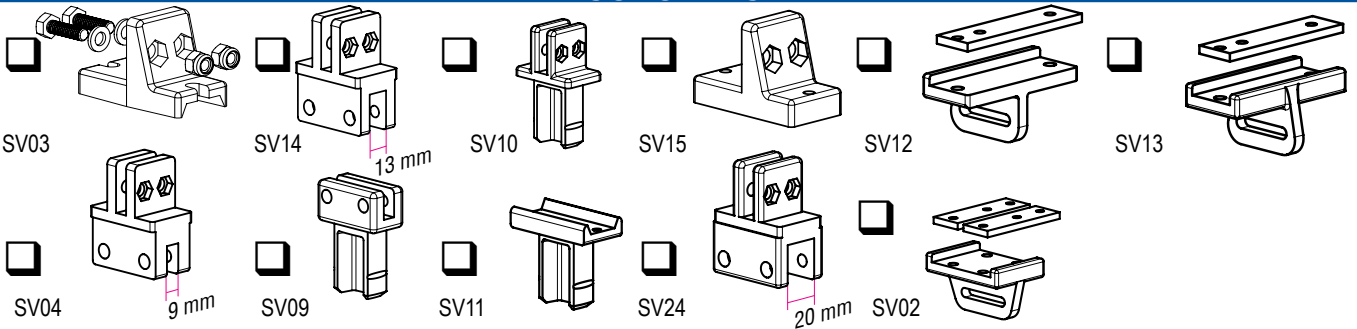
LONA

Dickson Telya Tibelly

Soltis 86 Dickson Sunworker

Referencia :

SOPORTES



OBSERVACIONES