

Abritez **Produisez** Démarquez-vous

MITJAVILA



CARPORT SPÉCIAL HÔTEL



4 Places de parking
24 Panneaux de 400W

10 000 kWh par an

Valeur Moyenne en France, détail p15



TEMPS DE RECHARGE p14

EDIT: MITJCP-12/2023-A-FR





CARPORT Photovoltaïque

HÔTEL

Abritez Produisez Démarquez-vous

Combinez protection solaire et production d'électricité avec nos carports !

Offrez bien plus qu'un simple parking en protégeant des intempéries et UV la voiture de vos clients. De plus le design élégant et sophistiqué apporte une touche esthétique à votre établissement. Le confort et l'accueil de vos clients sont améliorés dès leur arrivée.

Nos structures robustes vous permettront de produire votre propre énergie électrique ainsi, vous réduisez votre facture énergétique. Couvrant jusqu'à 4 places de stationnement et s'adaptant à toutes les orientations, nos carports photovoltaïques offrent un rendement optimal.

Proposez à vos clients des bornes de recharge pour leurs voitures électriques. Aujourd'hui, avec la multiplication des voitures électriques, mettre à disposition une borne de recharge est un argument supplémentaire dans le choix de votre hôtel.

Enfin nos carports photovoltaïques tout aluminium, robustes et durables, témoigneront de votre engagement pour l'environnement.

Carport 2 pentes HORIZON 3	Page 4
Carport Toit Plat ELECTRA 3 Design	Page 6
Carport 2 pentes HORIZON 3 XL	Page 8
Carport 1 pente HORIZON 3 XL	Page 10
Notre Technique	Page 12
La Borne De Recharge	Page 14
La Production D'énergie	Page 15

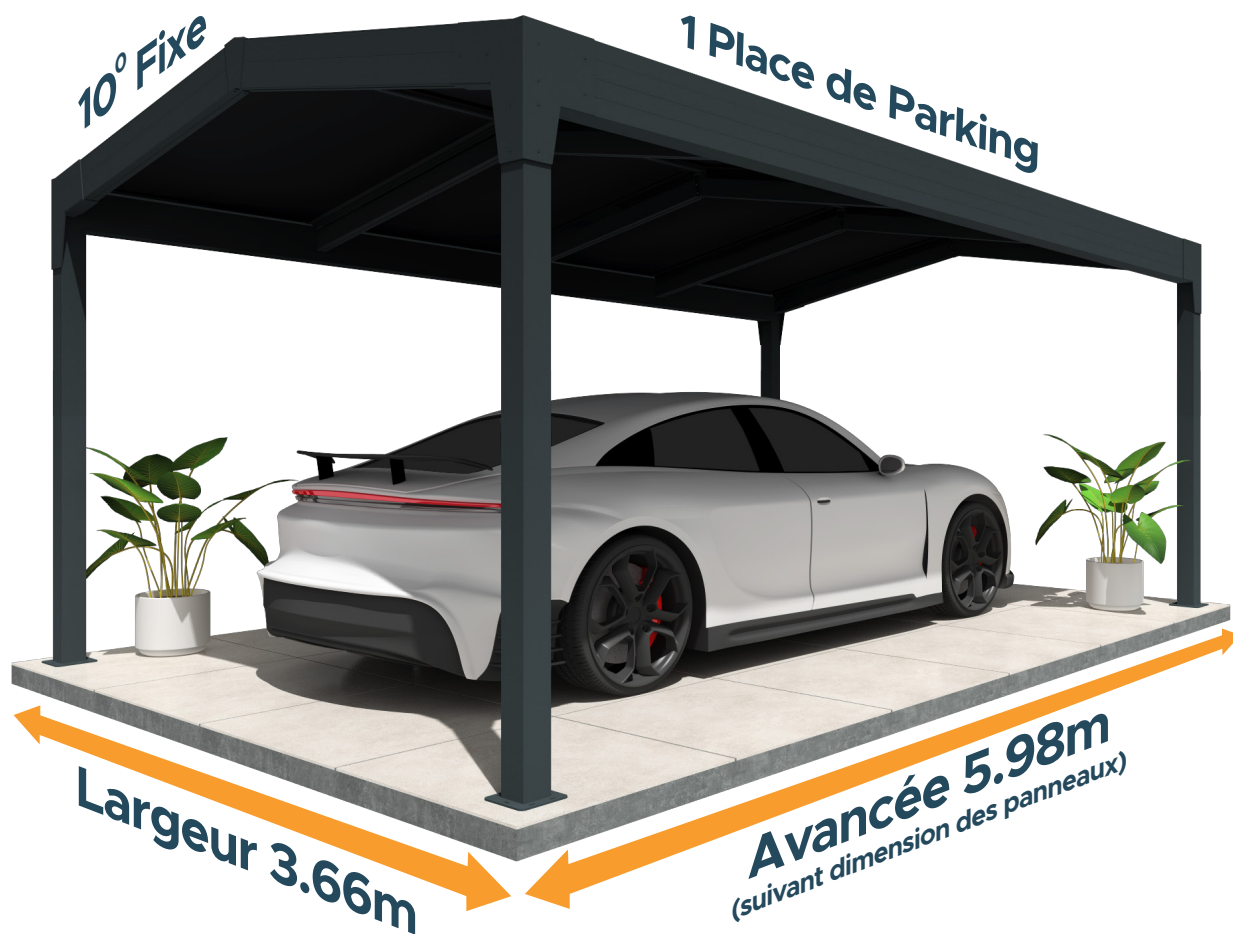
Carport de 2 Pentes

Modèle **Horizon 3**



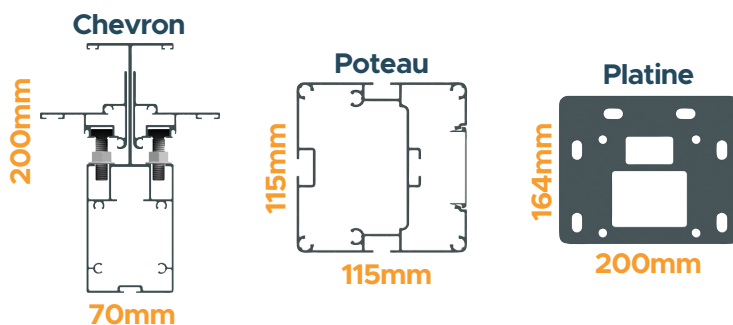
Carport 2 pentes HORIZON 3 :

Le Carport deux pentes, orienté Est-Ouest, permettra de capter les rayons du soleil plus longtemps dans la journée. La production sera moins performante qu'une orientation plein sud mais elle sera compensée par une durée de production supérieure due à ses deux pentes. La pente Est, produira en première partie de journée quand la pente Ouest prendra le relais en seconde partie de journée.



Multipliez les Carports

Prévu pour une largeur égale à celle d'une place de parking, le Carport deux pentes se duplique facilement tout en gardant son aspect élégant.



PRODUCTION D'ÉNERGIE

2 Places de parking

20 Panneaux de 400W

8 200 kWh par an

Valeur Moyenne en France, détail p15



ORIENTATION



ECLAIRAGE

Carport Toit Plat

Modèle Electra 3



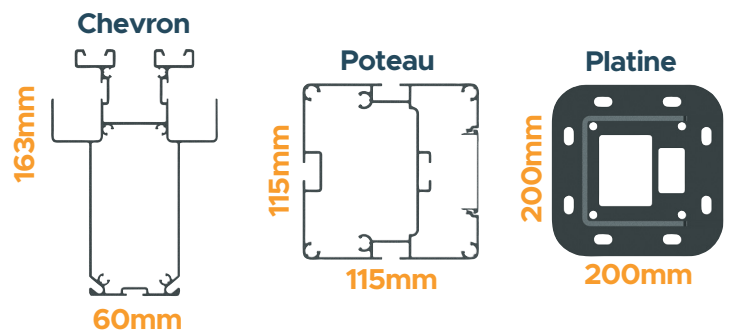
Carport Toit Plat ELECTRA 3 DESIGN :

Avec son design contemporain, le Carport Toit Plat permet une production optimale, grâce à son rendement de 93%, et ce pour toutes les orientations possibles. De part sa robustesse il peut accueillir jusqu'à 4 places de parking pour 10.30 mètres de largeur (2 places tous les 5.0 mètres). Le système Simpliflix assure un montage simple et rapide des modules photovoltaïques. L'évacuation des eaux est assurée par une pente intégrée à la structure.



Une grande surface de protection pour une grande production.

Conçu pour atteindre de grandes dimensions, le Carport Toit Plat assure protection et production en une seule structure.



PRODUCTION D'ÉNERGIE

4 Places de parking
27 Panneaux de 400W
12 400 kWh par an
Valeur Moyenne en France, détail p15



CHEMIN DE CÂBLES



ECLAIRAGE

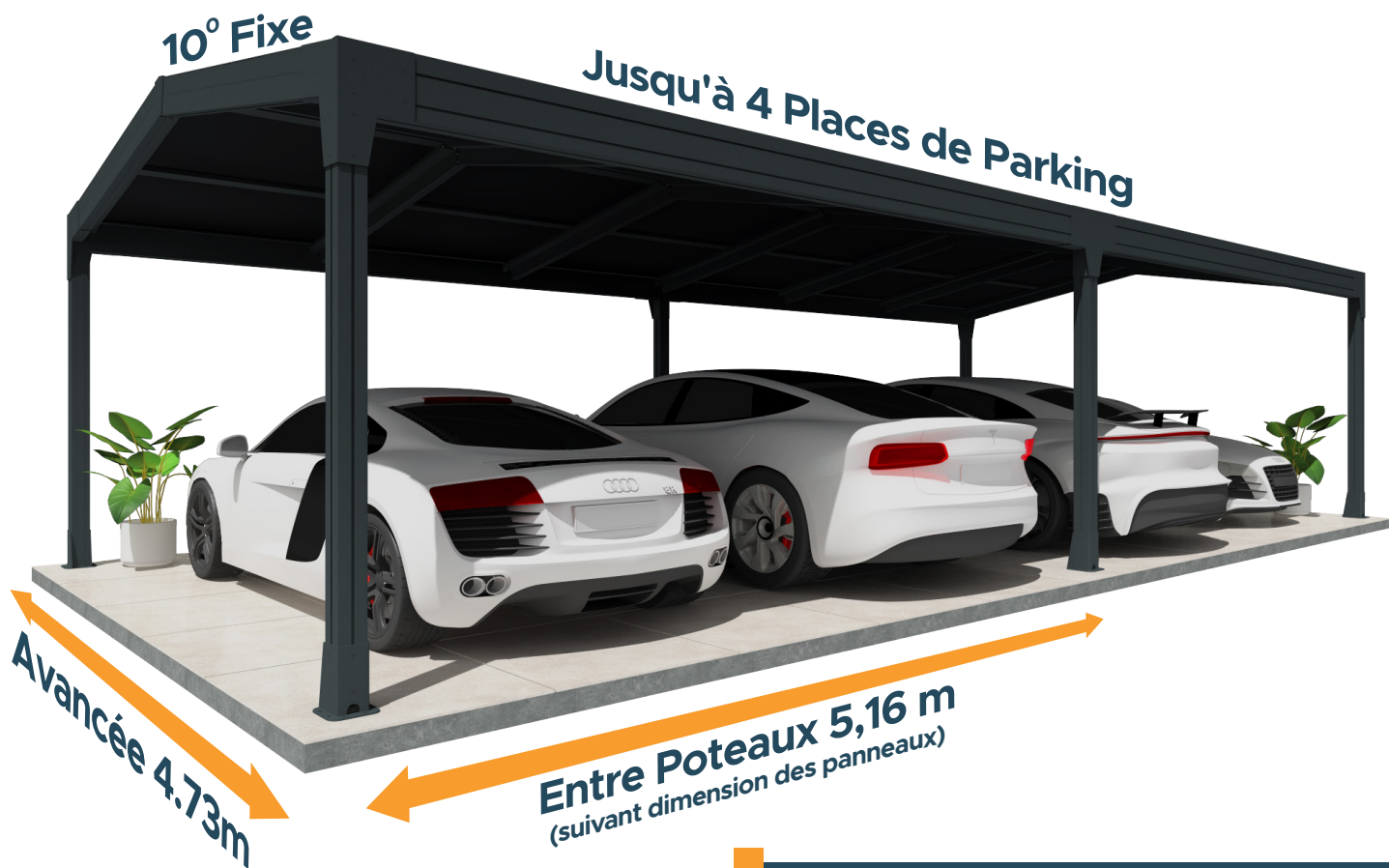
Carport de 2 Pentes H3 XL

Modèle Horizon 3



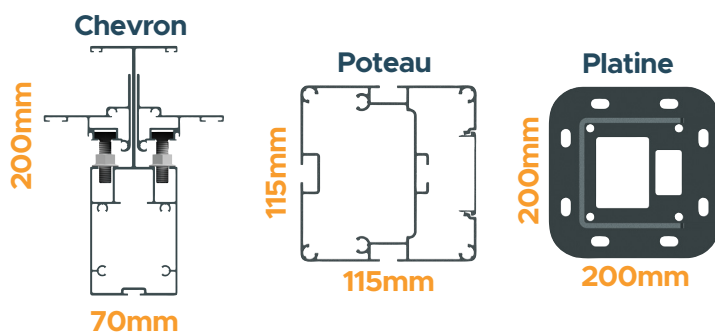
Carport 2 Pentes H3 XL :

Protéger jusqu'à 4 places de parking, soit 10.68 mètres de largeur, à raison de 2 places tous les 5.16 mètres. Comme son petit frère, orienté Est-Ouest, il permettra de capter les rayons du soleil plus longtemps dans la journée. La production sera moins performante mais la durée de production accrue par rapport à une orientation plein sud. Combinaison de robustesse et de performance il est un astucieux mélange des deux structures précédentes.



Une grande surface de protection pour une grande production.

Conçu pour atteindre de grandes dimensions, le Carport 2 Pentes XL assure protection et production en une seule structure.



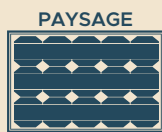
PRODUCTION D'ÉNERGIE

4 Places de parking

24 Panneaux de 400W

10 000 kWh par an

Valeur Moyenne en France, détail p15



PAYSAGE



ORIENTATION



CHEMIN DE CÂBLE



ECLAIRAGE

Carport 1 Pente H3 XL

Modèle Horizon 3



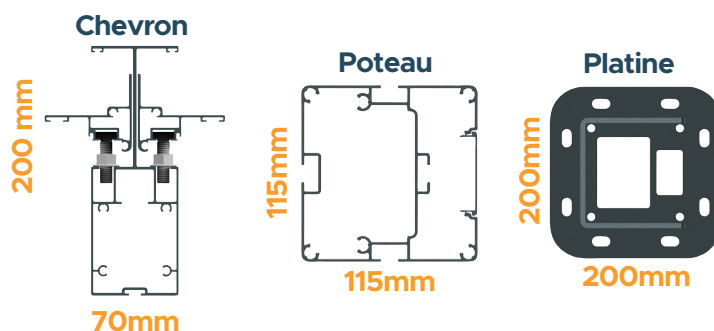
Carport 1 Pente H3 XL :

Optimisé pour une orientation plein Sud ou Sud/Sud-Ouest, le Carport Une Pente H3 XL protégera jusqu'à 4 places de parking, soit 10.68 mètres de largeur, à raison de 2 places tous les 5.16 mètres. La production optimale allant jusqu'à 100% de rendement et sa protection solaire accrue, associées à sa robustesse vous apporteront tous les avantages d'un carport photovoltaïque.



Robustesse et optimisation, la base de la production en toute sécurité.

Production d'énergie poussée au maximum, cette structure sera le point fort pour vos économies d'énergie.



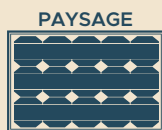
PRODUCTION D'ÉNERGIE

4 Places de parking

30 Panneaux de 400W

12 400 kWh par an

Valeur Moyenne en France, détail p15



PAYSAGE



SO
S
ORIENTATION



CHEMIN DE CÂBLE



LED
ECLAIRAGE

Notre Technique

- Idéal pour un grand nombre de places
- Passage de câble intégré
- Chemin de câbles fixation Micro-Onduleurs

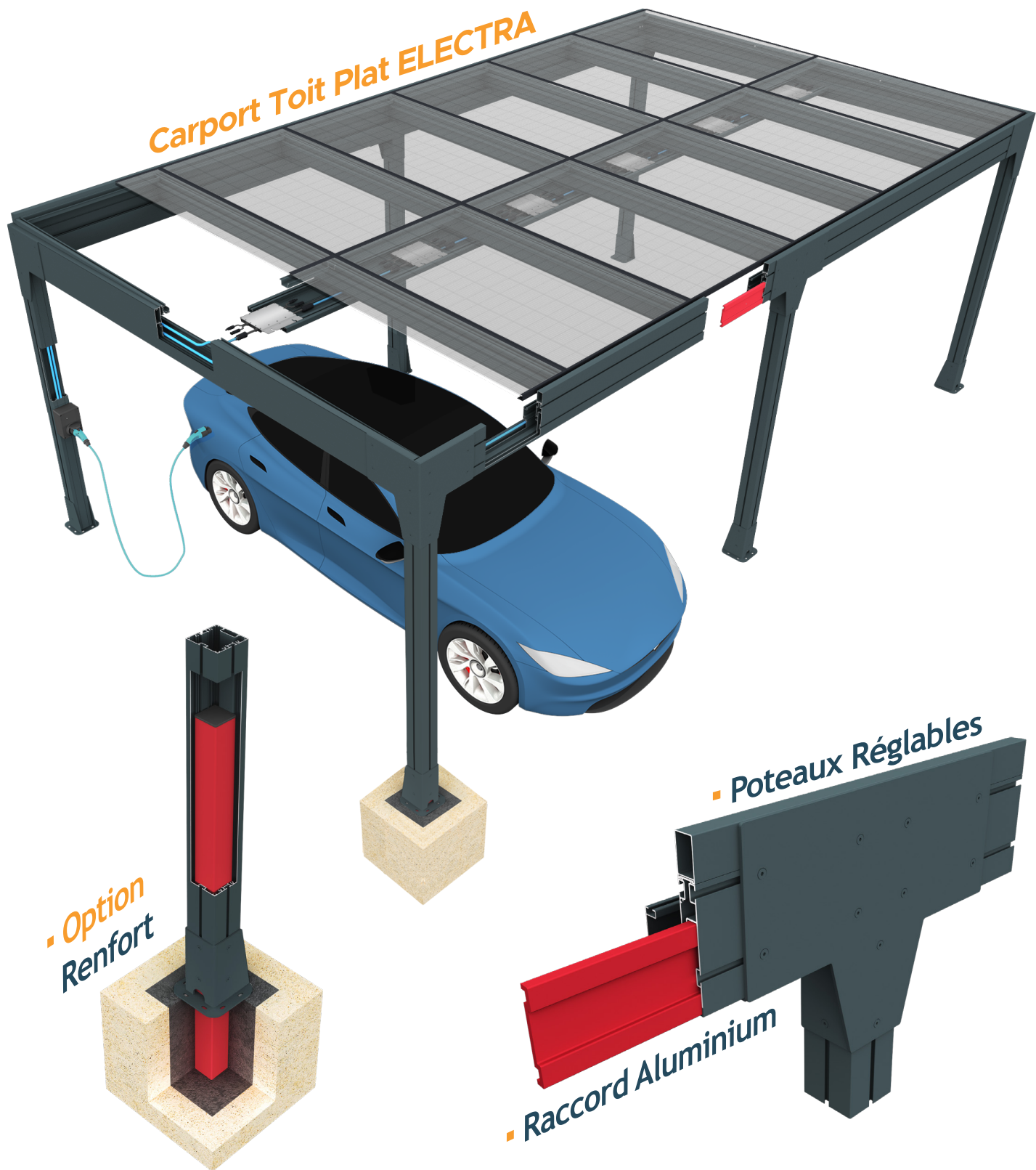
Carport 1 Pente H3

▪ Fixation
Dalle béton

▪ Chemin de Câbles

▪ Câbles Intégrés

- Poteaux et platines au sol renforcés
- Raccord Aluminium grande largeur
- Poteaux Intermédiaires réglables
- Évacuation des eaux intégrée



La prise type 2 (T2S),

Définie comme le standard européen pour la recharge en courant alternatif (AC), la prise type 2 s'est aujourd'hui largement démocratisée en Europe. On la retrouve sur la majeure partie des bornes publiques mais aussi sur les wall-box, les fameuses prises de recharge à installer à domicile. Par rapport à la prise domestique, le principal avantage de la prise type 2 réside dans la puissance de charge qu'elle tolère.

QUBEV 32A



- Puissance nominale réglable
10A - 13A - 16A - 32A
- Application QUBEV Smart Wi-Fi
- Indicateur LED de l'état de charge

LEGRAND 32A + 16A



- Lecteur de badge RFID ISO 13,56 MHz
- Pilotage et gestion à distance
- Pilotage unitaire de chaque borne
- Gestion et limitation de la puissance

Temps de charge des véhicules électriques avec borne 7.4Kw (32A Mono)

Temps de charge des véhicules électriques avec borne 7.4Kw (32A Mono)



PEUGEOT E-208
2h30 pour 100Km
7h à 100%

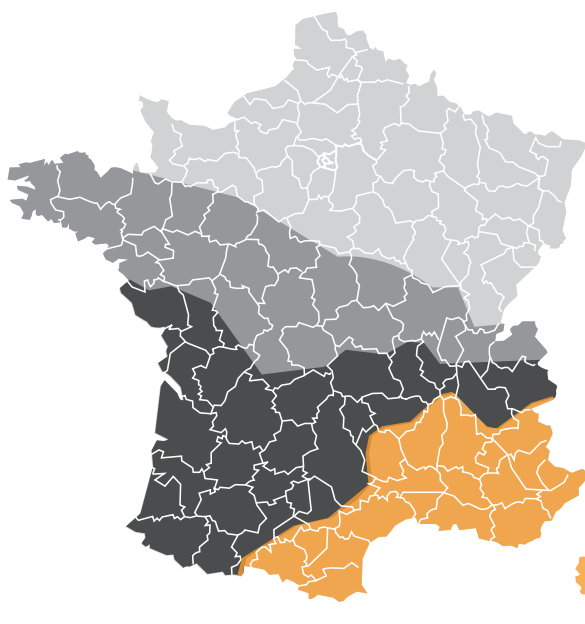


RENAULT ZOÉ
3h pour 100Km
8h à 100%

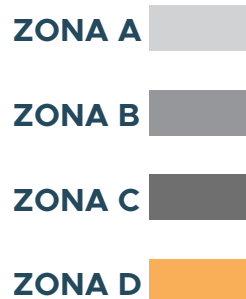


TESLA MODEL 3
2h30 pour 100Km
11h30 à 100%

La Production D'énergie



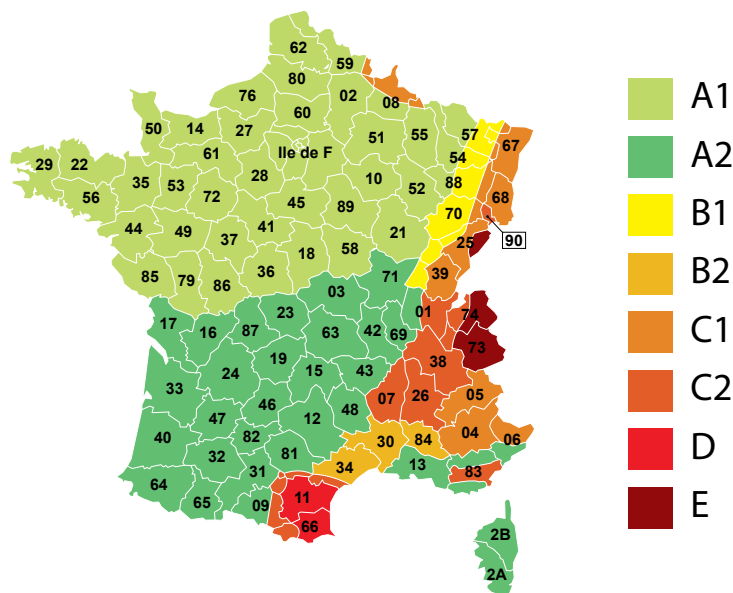
Valeur moyenne (variable de $\pm 10\%$) en kWh/an.
Toit orienté Est, Sud ou Ouest sans inclinaison (0°) et sans ombrage.



Valeur moyenne en kWh/an.

		ZONE A	ZONE B	ZONE C	ZONE D
Carport 2 Places	6 000 W	5 040	5 850	6 420	7 260
Carport 4 Places	12 000 W	10 080	11 700	12 840	14 520
Carport 8 Places	24 000 W	20 160	23 400	25 680	29 040

Carte neige France Eurocode 1



Avancée Maximum Pergola SOLAIRE ELECTRA 3 selon les ZONES :

Altitude	A1 - A2	B1 - B2	C1 - C2	D	E
≤ 200	5.50 m	5.50 m	5.50 m	4.50 m	3.70 m
600	4.50 m	4.50 m	4.50 m	4.50 m	3.70 m
1 000	3.70 m	3.70 m	3.70 m	3.70 m	NON*



www.mitjavila.com

Tel : 04.68.38.20.00

Mail : contact@mitjavila.com

Mail : a.groffe@mitjavila.com